

第58回全日本教職員バドミントン選手権大会

2019.08.11-14 長崎県 長崎市・長与町

種目	優勝	準優勝	三位		五位				参加数
総合成績			(3位)	(4位)	(5位)	(6位)	(7位)	(8位)	42
男子団体	東京	福岡	熊本	長崎	石川	京都	千葉	高知	14
女子団体	福岡	京都	鳥取	石川	福島	長崎	栃木	北海道	10
成壮年男子団体	石川	香川	栃木	東京	茨城	広島	愛知	京都	10
成壮年女子団体	長崎	熊本	愛知	高知	奈良	埼玉	千葉	石川	12
ハイパーエイジ男子団体	千葉	熊本	東京	石川					4
ハイパーエイジ女子団体	東京	熊本	長崎	京都	岡山	広島	愛媛	福岡	9
一般男子単	原口 拓巳 (福岡)	小野寺 達彦 (東京)	高田 晃 (群馬)	黒田 匠馬 (岐阜)	小林 弘輝 (石川)	山口 公洋 (京都)	袋井 由樹 (富山)	大堀 新 (栃木)	88
一般男子複	藤巻 高寛 早川 竣 (長野)	村上 俊 立川 純平 (滋賀)	前田 浩輔 原口 拓巳 (福岡)	高田 晃 柴原 遼太 (群馬)	青木 洋 福原 忠宣 (鳥取)	黒田 匠馬 大橋 擁太郎 (岐阜)	新田 祥基 和田 隆之介 (島根)	村越 雄太 佐藤 慎也 (福島)	54
一般女子単	山本 しずか (兵庫)	野村 このみ (兵庫)	小崎 愛美 (栃木)	若田 美沙 (和歌山)	原田 亜美 (熊本)	奥 幸那 (岡山)	木村 文香 (広島)	田代 有妃 (栃木)	25
一般女子複	山本 しずか 野村 このみ (兵庫)	川原 裕美子 倉 芽衣子 (鹿児島)	若田 美沙 名倉 帆南 (和歌山)	田代 有妃 小崎 愛美 (栃木)	松村 咲希 三枝 幸奈 (香川)	大久保 菜摘 仲内 彩 (茨城)	岡崎 真奈美 沼倉 千紘 (埼玉)	三納 英莉佳 和久 桃子 (石川)	24
30男子単	和田 隆之介 (島根)	山本 啓樹 (北海道)	小川 量平 (長崎)	多久島 一慶 (愛知)	田村 隆志 (福岡)	原田 一樹 (東京)	北風 卓郎 (京都)	萬道 尊教 (福井)	43
30男子複	上原 直 北風 卓郎 (京都)	幾谷 達也 松田 幸樹 (埼玉)	片岡 直茂 小川 量平 (長崎)	吉村 典嗣 重 憲道 (佐賀)	山崎 将幸 井上 翼 (福岡)	田村 隆志 古賀 久臣 (福岡)	上村 大志 松本 祐一 (熊本)	奥山 寛和 内山 泰弘 (北海道)	24
40男子単	小賀 元裕 (高知)	重 憲道 (佐賀)	杉川 友和 (鳥取)	川上 泰平 (神奈川)	合田 洋平 (東京)	吉澤 賢一 (茨城)	植田 正志 (長崎)	矢野 宏和 (高知)	50
40男子複	中原 学 小賀 元裕 (高知)	合田 洋平 飯田 憲史 (東京)	瀬田 範行 石澤 博 (千葉)	柳原 賢 畠山 崇 (岩手)	飯田 友広 古山 裕章 (長崎)	前田 真利 村上 武史 (熊本)	山 理武和 田所 秀則 (熊本)	清水 誠司 佐藤 雅史 (愛知)	29
50男子単	平岡 篤司 (奈良)	川島 康行 (千葉)	秋山 啓太 (愛媛)	高崎 道治 (埼玉)	小田 知則 (滋賀)	氏家 幹夫 (宮城)	中村 昇 (京都)	江藤 正治 (熊本)	53
50男子複	平岡 篤司 千田 宏之 (奈良)	江藤 正治 三次 圭介 (熊本)	後藤 智彦 川島 康行 (千葉)	清水 邦浩 古畑 明 (富山)	大浦 恒一郎 中尾 勘治 (長崎)	高嶋 敬治 小田 知則 (滋賀)	植田 文弘 香川 二郎 (福岡)	南澤 浩幸 井出 浩 (長野)	34
60男子単	井原 孝夫 (島根)	高嶋 敬治 (滋賀)	湯海 鵬 (愛知)	藤巻 克 (長野)	田代 昌昭 (熊本)	松原 孝範 (京都)	三村 俊彦 (鳥取)	日笠 和雄 (島根)	25
60男子複	井原 孝夫 日笠 和雄 (島根)	谷口 榮史 西岡 誠 (長崎)	小山 晃 西下 良夫 (神奈川)	松下 芳郎 田代 昌昭 (熊本)	山本 正人 三村 俊彦 (鳥取)	釜瀬 洋一 鹿毛 巖 (福岡)	林 文康 北村 伸之 (京都)	谷本 猛 樽島 博幸 (愛媛)	19
65男子単	山本 正人 (鳥取)	福田 光博 (山口)	逸見 寛二 (愛媛)	片山 雅博 (岡山)	金子 廣志 (岡山)	羽江 雄司 (福岡)	松本 克芳 (山口)	三奈木 正紀 (山口)	16
65男子複	松本 克芳 福田 光博 (山口)	三奈木 正紀 村田 泰己 (山口)	近藤 良二 佐藤 正 (東京)	羽江 雄司 平野 孝 (福岡)	今里 敏喜 福貞 能章 (長崎)	伊藤 慎吾 逸見 寛二 (愛媛)	川北 禎一 岡部 雅文 (熊本)	会川 新平 澤田 隆久 (福島)	12
30女子単	松村 咲希 (香川)	寺田 加奈 (福島)	岡崎 真奈美 (埼玉)	三品 香里 (東京)	飯田 香里 (愛知)	猪俣 洋子 (茨城)	徳竹 紫 (東京)	矢野 有記 (高知)	11
30女子複	下島 歩 谷 順子 (東京)	糠澤 每子 寺田 加奈 (福島)	中村 恵子 岡本 忍 (広島)	小田代 ルミ 浅野 まどか (長崎)	栄代 哲子 堀 梨香 (石川)	櫻井 美智子 宮澤 礼 (千葉)	谷藤 千香 川口 紗希 (千葉)	三品 香里 徳竹 紫 (東京)	10
40女子単	木下 八枝子 (熊本)	糠澤 每子 (福島)	大前 泰代 (香川)	長丸 貴子 (石川)	長谷川 真梨子 (埼玉)				5
40女子複	伊木 文枝 永春 玲子 (東京)	前田 美和子 長丸 貴子 (石川)	木下 八枝子 坂崎 美奈子 (熊本)	橋本 仁美 大前 泰代 (香川)	山野 園子 廣田 由希子 (香川)	瀧井 真弓 福田 篤子 (東京)	中村 さつき 熊本 由以子 (長崎)		7
70男子単	今里 敏喜 (長崎)	佐藤 秀 (岩手)	藤森 龍二 (岡山)	伊藤 慎吾 (愛媛)	平井 克英 (東京)	廣瀬 勇夫 (福岡)	会川 新平 (福島)	辻村 敏 (長崎)	13
70男子複	辻村 敏 黒瀬 剛 (長崎)	廣瀬 勇夫 副島 力 (福岡)	米本 雅男 田中 康二 (千葉)	山浦 和男 高須 芳雄 (長野)					4
50女子単	橋本 仁美 (香川)	谷藤 千香 (千葉)	坂崎 美奈子 (熊本)	前田 美和子 (石川)	平山 久仁子 (東京)	永田 悦子 (北海道)	奥山 淳子 (北海道)	緒方 知子 (熊本)	13
50女子複	江澤 曜子 平山 久仁子 (東京)	羽村 典子 井家 晴美 (石川)	早田 彰子 前田 美恵子 (熊本)	湯本 麻津美 斎藤 睦 (北海道)	奥山 淳子 永田 悦子 (北海道)	土屋 彰子 津島 みなと (千葉)	伊勢元 るり子 大西 満里子 (愛媛)	岡野 恵聖子 菅原 千恵子 (東京)	10
55女子単	岡野 恵聖子 (東京)	伊藤 敦子 (千葉)	平田 出美 (福岡)						3
55女子複	安藤 志津子 竹内 ひろみ (愛知)	日浦 まゆみ 伊藤 敦子 (千葉)	桶谷 千鶴子 東 順子 (石川)						3

結果 8月14日終了

令和元年度 第58回全日本教職員バドミントン選手権大会 総合順位

順位	都道府県	団体参加点	団体勝抜点	個人参加点	個人勝抜点	総合得点	団体(勝抜点/参加数)					一般(勝抜点/参加数)					年齢別(勝抜点/参加数)																			
							MT	WT	OBT	OGT	HBT	MS	MD	WS	WD	30MS	30MD	40MS	40MD	50MS	50MD	60MS	60MD	65MS	65MD	30WS	30WD	40WS	40WD	70MS	70MD	50WS	50WD	55WS	55WD	
1	東京	15	24	63	56	158	0/1	6/1	0/1	0/1	18/1	12/4	0/4	0/2	0/4	6/5	0/2	6/6	6/3	0/8	4/8	0/1	0/1	0/1	2/1	2/2	6/2		4/2	0/1		0/3	6/2	2/1		
2	福岡	9	18	43	48	118	18/1		0/1	0/1	14/5	8/4	0/1		6/3	4/2	0/3	0/2	2/6	6/4	0/2	2/1	2/2	2/1		0/1			0/2	2/1	0/1	0/1	0/1			
3	熊本	15	30	30	38	113	0/1	0/1	12/1	6/1	12/1	4/1	0/2	2/1	0/1	0/1	2/3	0/2	4/3	4/3	8/2	2/1	4/1	0/1	0/1		4/1	0/1			2/4	2/1				
4	長崎	9	24	29	42	104	0/1		18/1		6/1	2/3	0/3		6/1	4/1	4/5	2/4	2/3	4/1		6/1		0/1		2/1		0/1	6/3	4/1						
5	石川	12	24	29	24	89	6/1	18/1	0/1	0/1	8/5	2/3	0/1	2/3	2/2	0/1	0/1	0/1	2/2	0/2	0/1				0/1	0/1	0/1	2/1			2/1	4/1		0/1		
6	京都	9	18	22	32	81	12/1	0/1			6/1	10/4	2/1	0/2	0/1	4/2	8/1	0/2	0/1	4/3	0/1	2/1	2/2	0/1												
7	千葉	9	12	26	26	73	0/1		0/1	12/1	2/5	0/4		0/1	2/3	0/2		4/1	8/1	6/1					0/2				0/1	0/1	4/1	0/1	0/1	0/1		
8	高知	6	6	28	28	68	0/1		6/1		4/7	0/2			0/4	0/2	14/3	8/2	0/2	2/1	0/1	0/1			0/2	0/1										
9	愛知	9	6	24	20	59	0/1	0/1	6/1		4/6	0/2	0/1	0/1	6/3	0/1	0/1	2/1	2/1	0/1	4/2	0/1			0/2									2/1		
10	北海道	3		21	28	52	0/1				10/5	2/2			10/3	2/1	0/1	0/1	2/3	0/1											0/2	2/2				
11	埼玉	3		27	20	50			0/1		2/3	0/2	0/2	2/1	0/6	6/3	0/3	0/2	6/1	2/2					2/1		0/1									
12	長野	6		20	22	48	0/1			0/1	2/4	12/3			0/1				0/2	4/1	4/2	0/1	0/3	0/1				0/1	0/1							
13	栃木	6	6	12	22	46	0/1	6/1			8/3	4/3	6/4	4/2																						
13	鳥取	3	6	11	26	46	6/1				4/3	4/3				0/1	6/1				2/1	2/1	8/1													
15	島根			9	36	45					4/1	4/1			10/1		0/1	0/1	0/1		10/2	8/1														
16	香川	3	12	8	14	37		12/1									0/1	2/2								6/1		0/1	0/2			6/1				
17	福島	6		14	16	36	0/1	0/1			2/4	4/2	0/2	0/1										0/1	4/1	4/1	2/1		0/1							
18	奈良	3		6	26	35			0/1										12/3	14/3																
19	兵庫			8	24	32					2/3	0/1	14/2	8/1								0/1														
20	神奈川			15	16	31					2/1		0/1		2/1	0/1	8/3	0/1	0/2		0/3	4/2														
21	山口			8	20	28					0/2	0/1												10/3	10/2											
22	愛媛	3		10	14	27				0/1		0/1							6/2	0/1	0/1	2/1	4/1	0/1				2/1			0/1					
22	佐賀	3		8	16	27			0/1						2/1	4/1	8/2	0/1	0/2	2/1																
22	滋賀			5	22	27					0/1	8/1								4/1	4/1	6/1														
25	広島	6		12	6	24		0/1		0/1	0/2		2/1	0/1				0/1	0/2	2/1		0/1	0/1		0/1		2/1									
25	群馬			6	18	24					12/4	6/2																								
27	岡山	3		9	10	22				0/1			2/1	0/1			0/1						0/1	6/2	0/2			2/1								
28	富山			9	12	21					6/2	0/1						0/1	6/1	0/2	0/1	0/1														
29	茨城	3		11	6	20		0/1			0/4	0/2		2/2	0/1		4/1							0/1												
30	岩手			5	12	17											4/3	4/1													4/1					
31	岐阜			3	12	15					8/2	4/1																								
32	大分	3		9	2	14			0/1		0/1	0/1			0/1	0/1	2/2	0/1	0/1	0/1																
33	和歌山			3	8	11							4/2	4/1																						
33	鹿児島			3	8	11							0/1	6/1	2/1																					
35	福井			4	6	10									4/2	0/1	2/1																			
36	宮崎			3	6	9					4/1	2/1					0/1																			
37	静岡			6	2	8					0/1						2/1					0/2	0/1				0/1									
38	宮城			3	4	7											0/1		4/2																	
39	新潟			6		6					0/1	0/1			0/1		0/2			0/1																
40	山形			3	2	5											2/2	0/1																		
41	青森			1	2	3												2/1																		
41	大阪			3		3												0/1				0/1												0/1		
43	三重					0																														
43	山梨					0																														
43	秋田					0																														
43	徳島					0																														
43	沖縄					0																														
		参加点	722	42	30	36	12	27	88	54	25	24	43	24	50	29	53	34	25	19	16	12	11	10	5	7	13	4	13	10	3	3				
		勝抜点	938	42	42	42	18	42	126	62	30	30	62	30	62	30	62	62	30	30	30	14	14	14	6	6	14	6	14	14	2	2				
		合計	1660	84	72	78	30	69	214	116	55	54	105	54	112	59	115	96	55	49	46	26	25	24	11	13	27	10	27	24	5	5				

2019/8/14 12:36

第58回全日本教職員バドミントン選手権大会

試合時間とシャトル使用数

種目記号	試合形式	総試合数	総ゲーム数	試合時間 (分)					シャトル使用数 (個)				
				平均	最長	最短	試合数	ゲーム数	平均	最多	最少	試合数	ゲーム数
大会全体		126	284	30.0	85	13	116	261	3.4	15	1	117	264
MT	D1	13	29	25.5	40	17	13	29	3.4	6	1	13	29
MT	S	13	32	33.2	60	15	13	32	4.8	15	1	13	32
MT	D2	12	26	26.7	48	17	12	26	4.0	8	1	12	26
WT	D1	8	17	25.0	37	15	7	15	2.1	4	1	7	15
WT	S	8	20	27.7	45	16	7	17	2.4	5	1	7	17
WT	D2	8	17	25.9	36	19	7	14	2.4	5	1	7	14
OBT	50	11	25	29.7	46	20	10	23	4.2	8	2	10	23
OBT	40	10	21	35.9	85	22	8	17	4.3	8	2	8	17
OBT	30	11	25	37.2	80	24	9	21	4.1	9	1	9	21
OGT	50	3	7	31.0	40	25	3	7	1.7	2	1	3	7
OGT	40	3	6	23.0	25	21	3	6	1.7	2	1	3	6
OGT	30	3	7	32.7	43	25	3	7	2.7	4	2	3	7
HBT	100	8	18	28.5	55	15	8	18	2.9	4	2	8	18
HBT	110	7	15	31.6	82	13	7	15	2.7	5	1	7	15
HBT	120	8	19	36.0	45	20	6	14	3.3	5	1	7	17

分布状況

試合時間	試合数率	試合時間	試合数率
13	0.9	51	.
14	.	52	.
15	2.6	53	.
16	0.9	54	.
17	2.6	55	0.9
18	3.4	56	.
19	2.6	57	.
20	6.0	58	.
21	5.2	59	.
22	4.3	60	0.9
23	3.4	61	.
24	6.9	62	.
25	12.1	63	.
26	2.6	64	.
27	1.7	65	.
28	5.2	66	.
29	.	67	.
30	6.0	68	.
31	2.6	69	.
32	.	70	.
33	1.7	71	.
34	2.6	72	.
35	0.9	73	.
36	1.7	74	.
37	1.7	75	.
38	.	76	.
39	0.9	77	.
40	6.9	78	.
41	.	79	.
42	0.9	80	0.9
43	0.9	81	.
44	0.9	82	0.9
45	5.2	83	.
46	0.9	84	.
47	.	85	0.9
48	1.7		
49	.		
50	.		

シャトル	試合数率
1	15.4
2	24.8
3	17.9
4	17.9
5	13.7
6	3.4
7	1.7
8	2.6
9	0.9
10	0.9
11	.
12	.
13	.
14	.
15	0.9

第58回全日本教職員バドミントン選手権大会

試合時間とシャトル使用数

種目記号	試合形式	総試合数	試合時間(分)					シャトル使用数(個)				
			平均	最長	最短	試合数	ゲーム数	平均	最多	最少	試合数	ゲーム数
大会全体		551	29.5	83	15	377	850	3.2	11	1	370	834
MS	トーナメント	87	31.3	83	17	84	187	4.1	11	1	79	177
MD	トーナメント	53	31.2	75	17	51	120	4.9	11	1	51	120
WS	トーナメント	24	30.4	51	15	22	50	2.6	6	1	21	47
WD	トーナメント	23	26.3	45	15	23	48	2.5	8	1	23	48
3OMS	トーナメント	42	35.7	42	30	3	7	4.7	6	3	3	7
3OMD	トーナメント	23				0	0				0	0
4OMS	トーナメント	49	42.3	53	29	3	8	4.3	7	2	3	8
4OMD	トーナメント	28				0	0				0	0
5OMS	トーナメント	52	28.3	50	15	49	114	2.6	7	1	48	111
5OMD	トーナメント	33	27.7	74	16	32	68	3.0	7	1	32	68
6OMS	トーナメント	24	25.9	45	18	24	52	2.0	3	1	24	52
6OMD	トーナメント	18	29.6	58	19	18	41	3.1	10	1	18	41
65MS	トーナメント	15	29.4	43	17	14	33	2.1	4	1	14	33
65MD	トーナメント	11	28.5	42	19	10	22	2.2	5	1	10	22
3OWS	トーナメント	10	26.0	29	22	3	6	2.3	3	2	3	6
3OWD	トーナメント	9				0	0				0	0
4OWS	トーナメント	4	37.3	42	35	3	9	2.0	2	2	3	9
4OWD	トーナメント	6				0	0				0	0
7OMS	トーナメント	12	27.9	42	18	11	25	2.0	3	1	11	25
7OMD	トーナメント	3	26.7	35	22	3	6	1.3	2	1	3	6
5OWS	トーナメント	12	24.4	35	18	11	23	1.6	3	1	11	23
5OWD	トーナメント	9	28.8	49	15	9	20	1.9	4	1	9	20
55WS	トーナメント	2	31.5	41	22	2	5	2.5	4	1	2	5
55WD	トーナメント	2	42.5	50	35	2	6	2.0	2	2	2	6

分布状況

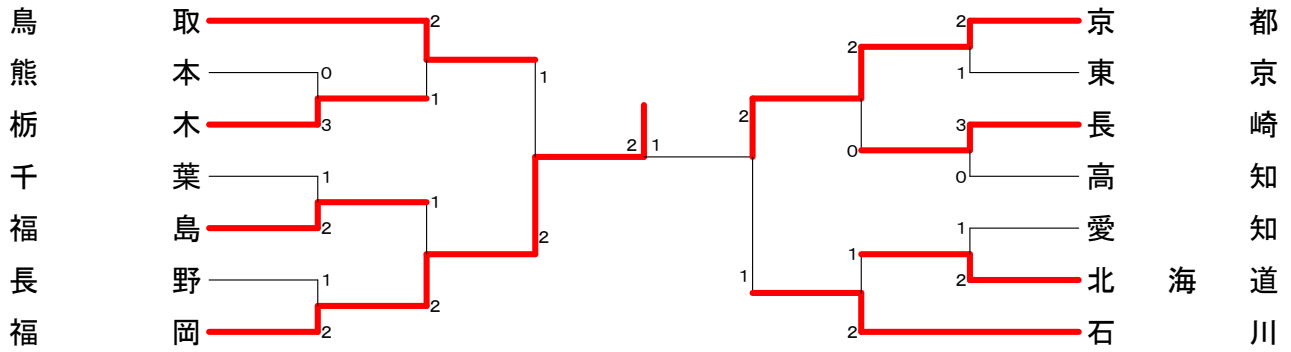
試合時間	試合数	試合率	試合時間	試合数	試合率
15	1	1.1	61	0	0.3
16	0	0.3	62	0	.
17	2	2.1	63	0	.
18	1	1.9	64	0	.
19	2	2.9	65	0	.
20	10	10.6	66	0	.
21	6	6.1	67	0	.
22	5	5.3	68	0	.
23	3	3.4	69	0	.
24	4	4.8	70	1	0.3
25	11	11.9	71	0	.
26	2	2.4	72	0	.
27	3	3.2	73	1	0.3
28	3	3.4	74	1	0.3
29	2	2.7	75	1	0.5
30	5	5.3	76	0	.
31	0	0.8	77	0	.
32	0	0.8	78	0	.
33	0	0.3	79	0	.
34	1	1.6	80	0	.
35	4	4.8	81	0	.
36	1	1.1	82	0	.
37	2	2.9	83	1	0.3
38	1	1.6			
39	0	0.8			
40	4	4.5			
41	0	0.8			
42	2	2.4			
43	1	1.1			
44	0	0.3			
45	2	2.4			
46	1	1.3			
47					
48	0	0.3			
49	0	0.5			
50	1	1.1			
51	0	0.3			
52	0	0.3			
53	0	0.3			
54					
55	0	0.3			
56					
57					
58	0	0.5			
59					
60					

シャトル	試合数	試合率
1	12	12.7
2	35	35.7
3	20	20.0
4	13	13.5
5	6	6.8
6	3	3.5
7	4	4.3
8	1	1.4
9	0	0.3
10	0	0.8
11	1	1.1

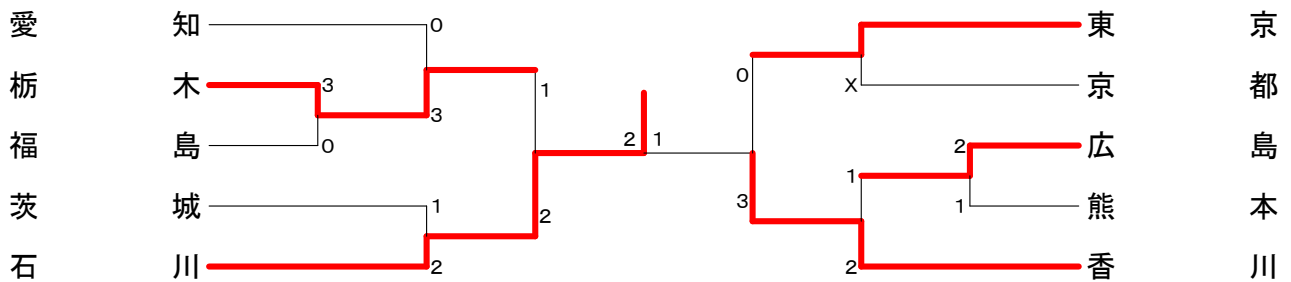
第58回全日本教職員バドミントン選手権大会

令和元年 8月11日 長崎県 長崎市

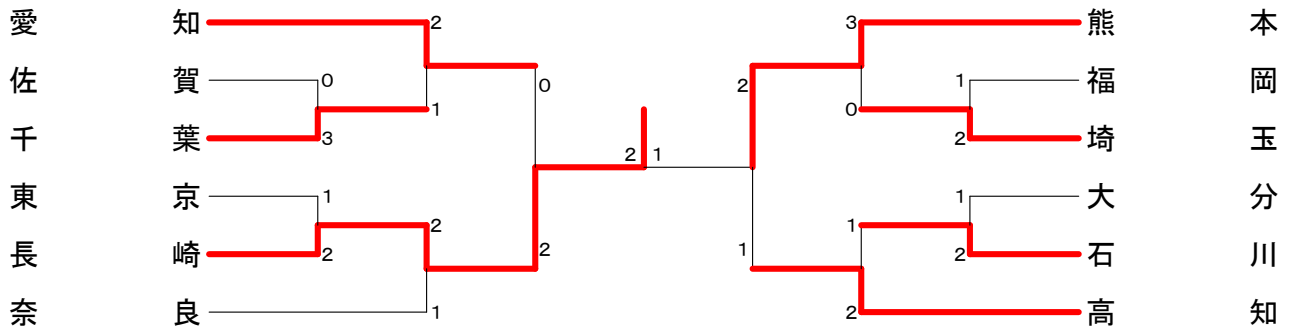
男子団体 (MT)



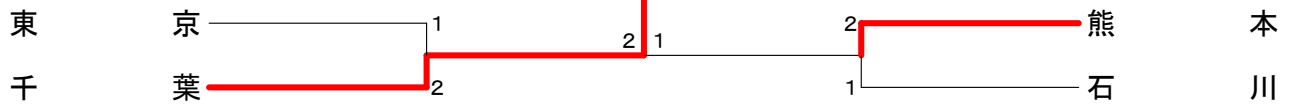
女子団体 (WT)



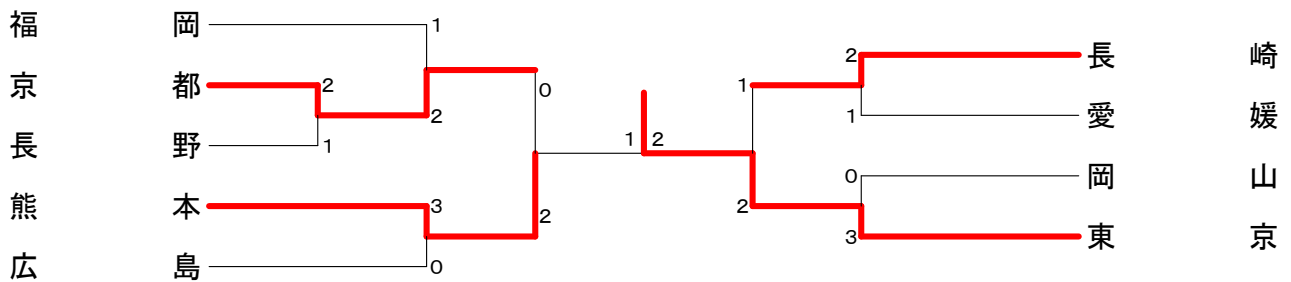
成壮年男子団体 (OBT)



成壮年女子団体 (OGT)



ハイパーエイジ男子団体 (HBT)



<p>試合番号 MT-1</p> <p>栃 木 3 - 0 熊 本</p> <p>菅原 健太 2 $\begin{pmatrix} 21-8 \\ 21-8 \end{pmatrix}$ 0 山口 恵史 蒲地 真太郎 2 $\begin{pmatrix} 21-8 \\ 21-8 \end{pmatrix}$ 0 上村 健史</p> <p>大 堀 新 2 $\begin{pmatrix} 21-13 \\ 21-19 \end{pmatrix}$ 0 宮本 康弘</p> <p>新 宗 樹 2 $\begin{pmatrix} 21-4 \\ 21-13 \end{pmatrix}$ 0 山田 真一郎 荒井 元輝 2 $\begin{pmatrix} 21-4 \\ 21-13 \end{pmatrix}$ 0 平 山 翔</p>	<p>試合番号 MT-2</p> <p>福 島 2 - 1 千 葉</p> <p>村越 雄太 2 $\begin{pmatrix} 21-17 \\ 19-21 \\ 21-9 \end{pmatrix}$ 1 高橋 廉 佐藤 慎也 2 $\begin{pmatrix} 21-17 \\ 19-21 \\ 21-9 \end{pmatrix}$ 1 菊池 武彦</p> <p>樋口 智哉 1 $\begin{pmatrix} 21-19 \\ 15-21 \\ 21-23 \end{pmatrix}$ 2 萩野谷 祥</p> <p>菊地 大志 2 $\begin{pmatrix} 22-20 \\ 24-22 \end{pmatrix}$ 0 高野 晋光 星 大智 2 $\begin{pmatrix} 22-20 \\ 24-22 \end{pmatrix}$ 0 本道 修平</p>	<p>試合番号 MT-3</p> <p>福 岡 2 - 1 長 野</p> <p>田村 隆志 2 $\begin{pmatrix} 21-9 \\ 21-10 \end{pmatrix}$ 0 浅川 恭兵 小木 啓太 2 $\begin{pmatrix} 21-9 \\ 21-10 \end{pmatrix}$ 0 湯川 紳</p> <p>原口 拓巳 2 $\begin{pmatrix} 21-7 \\ 21-7 \end{pmatrix}$ 0 田口 和樹</p> <p>古賀 久臣 0 $\begin{pmatrix} 14-21 \\ 9-21 \end{pmatrix}$ 2 藤巻 嵩寛 前田 浩輔 0 $\begin{pmatrix} 14-21 \\ 9-21 \end{pmatrix}$ 2 早川 竣</p>
<p>試合番号 MT-4</p> <p>京 都 2 - 1 東 京</p> <p>上原 直 0 $\begin{pmatrix} 11-21 \\ 16-21 \end{pmatrix}$ 2 芦澤 歩夢 北風 卓郎 0 $\begin{pmatrix} 11-21 \\ 16-21 \end{pmatrix}$ 2 武田 智博</p> <p>伊佐 俊彦 2 $\begin{pmatrix} 21-14 \\ 21-11 \end{pmatrix}$ 0 名取 久裕</p> <p>湊 勝仁 2 $\begin{pmatrix} 21-14 \\ 21-13 \end{pmatrix}$ 0 後藤 拓磨 山口 公洋 2 $\begin{pmatrix} 21-14 \\ 21-13 \end{pmatrix}$ 0 三上 悠</p>	<p>試合番号 MT-5</p> <p>長 崎 3 - 0 高 知</p> <p>吉丸 智大 2 $\begin{pmatrix} 21-19 \\ 18-21 \\ 21-13 \end{pmatrix}$ 1 中平 公平 福村 貴大 2 $\begin{pmatrix} 21-19 \\ 18-21 \\ 21-13 \end{pmatrix}$ 1 伊與木 隼人</p> <p>田中 聡一郎 2 $\begin{pmatrix} 18-21 \\ 21-6 \\ 21-11 \end{pmatrix}$ 1 竹村 泰善</p> <p>森下 弘祥 2 $\begin{pmatrix} 21-12 \\ 21-11 \end{pmatrix}$ 0 山下 和史 尾崎 拓朗 2 $\begin{pmatrix} 21-12 \\ 21-11 \end{pmatrix}$ 0 豊永 陽平</p>	<p>試合番号 MT-6</p> <p>北 海 道 2 - 1 愛 知</p> <p>矢野 凜平 2 $\begin{pmatrix} 21-6 \\ 21-13 \end{pmatrix}$ 0 杉浦 賢 東 卓哉 2 $\begin{pmatrix} 21-6 \\ 21-13 \end{pmatrix}$ 0 永草 雄太</p> <p>播磨 良輝 1 $\begin{pmatrix} 19-21 \\ 21-16 \\ 18-21 \end{pmatrix}$ 2 近藤 峻矢</p> <p>渡辺 成 2 $\begin{pmatrix} 21-19 \\ 21-16 \end{pmatrix}$ 0 柿花 龍也 金子 光 2 $\begin{pmatrix} 21-19 \\ 21-16 \end{pmatrix}$ 0 梅田 大夢</p>
<p>試合番号 MT-7</p> <p>鳥 取 2 - 1 栃 木</p> <p>青木 洋 2 $\begin{pmatrix} 22-20 \\ 21-14 \end{pmatrix}$ 0 新 宗 樹 福原 忠宣 2 $\begin{pmatrix} 22-20 \\ 21-14 \end{pmatrix}$ 0 荒井 元輝</p> <p>池口 弘晃 0 $\begin{pmatrix} 10-21 \\ 14-21 \end{pmatrix}$ 2 大 堀 新</p> <p>出石 哲也 2 $\begin{pmatrix} 22-20 \\ 21-17 \end{pmatrix}$ 0 水沼 侑也 磯江 周 2 $\begin{pmatrix} 22-20 \\ 21-17 \end{pmatrix}$ 0 蒲地 真太郎</p>	<p>試合番号 MT-8</p> <p>福 岡 2 - 1 福 島</p> <p>小木 啓太 2 $\begin{pmatrix} 21-17 \\ 21-11 \end{pmatrix}$ 0 菊地 大志 原口 拓巳 2 $\begin{pmatrix} 21-17 \\ 21-11 \end{pmatrix}$ 0 樋口 智哉</p> <p>田村 隆志 0 $\begin{pmatrix} 20-22 \\ 19-21 \end{pmatrix}$ 2 佐藤 慎也</p> <p>古賀 久臣 2 $\begin{pmatrix} 14-21 \\ 21-15 \\ 21-16 \end{pmatrix}$ 1 村越 雄太 前田 浩輔 2 $\begin{pmatrix} 14-21 \\ 21-15 \\ 21-16 \end{pmatrix}$ 1 星 大智</p>	<p>試合番号 MT-9</p> <p>京 都 2 - 0 長 崎</p> <p>湊 勝仁 2 $\begin{pmatrix} 21-15 \\ 21-7 \end{pmatrix}$ 0 吉丸 智大 山口 公洋 2 $\begin{pmatrix} 21-15 \\ 21-7 \end{pmatrix}$ 0 福村 貴大</p> <p>伊佐 俊彦 2 $\begin{pmatrix} 20-22 \\ 21-13 \\ 21-10 \end{pmatrix}$ 1 田中 聡一郎</p> <p>上原 直 () 瀬戸脇 知久 太田 洋輝 () 内野 将信</p>
<p>試合番号 MT-10</p> <p>石 川 2 - 1 北 海 道</p> <p>関 真彦 2 $\begin{pmatrix} 21-13 \\ 21-14 \end{pmatrix}$ 0 矢野 凜平 小林 弘輝 2 $\begin{pmatrix} 21-13 \\ 21-14 \end{pmatrix}$ 0 東 卓哉</p> <p>西村 匠 2 $\begin{pmatrix} 12-21 \\ 23-21 \\ 21-18 \end{pmatrix}$ 1 播磨 良輝</p> <p>大井川 尚 1 $\begin{pmatrix} 21-23 \\ 21-19 \\ 19-21 \end{pmatrix}$ 2 渡辺 成 坂井 友哉 1 $\begin{pmatrix} 21-23 \\ 21-19 \\ 19-21 \end{pmatrix}$ 2 金子 光</p>	<p>試合番号 MT-11</p> <p>福 岡 2 - 1 鳥 取</p> <p>田村 隆志 0 $\begin{pmatrix} 12-21 \\ 20-22 \end{pmatrix}$ 2 青木 洋 小木 啓太 0 $\begin{pmatrix} 12-21 \\ 20-22 \end{pmatrix}$ 2 福原 忠宣</p> <p>原口 拓巳 2 $\begin{pmatrix} 21-8 \\ 21-9 \end{pmatrix}$ 0 杉川 友和</p> <p>古賀 久臣 2 $\begin{pmatrix} 21-14 \\ 21-18 \end{pmatrix}$ 0 出石 哲也 前田 浩輔 2 $\begin{pmatrix} 21-14 \\ 21-18 \end{pmatrix}$ 0 磯江 周</p>	<p>試合番号 MT-12</p> <p>京 都 2 - 1 石 川</p> <p>上原 直 0 $\begin{pmatrix} 12-21 \\ 20-22 \end{pmatrix}$ 2 関 真彦 太田 洋輝 0 $\begin{pmatrix} 12-21 \\ 20-22 \end{pmatrix}$ 2 小林 弘輝</p> <p>山口 公洋 2 $\begin{pmatrix} 13-21 \\ 21-8 \\ 21-18 \end{pmatrix}$ 1 西村 匠</p> <p>湊 勝仁 2 $\begin{pmatrix} 21-9 \\ 21-12 \end{pmatrix}$ 0 坂井 友哉 伊佐 俊彦 2 $\begin{pmatrix} 21-9 \\ 21-12 \end{pmatrix}$ 0 長丸 駿介</p>
<p>試合番号 MT-13</p> <p>福 岡 2 - 1 京 都</p> <p>田村 隆志 1 $\begin{pmatrix} 15-21 \\ 21-18 \\ 13-21 \end{pmatrix}$ 2 湊 勝仁 小木 啓太 1 $\begin{pmatrix} 15-21 \\ 21-18 \\ 13-21 \end{pmatrix}$ 2 伊佐 俊彦</p> <p>原口 拓巳 2 $\begin{pmatrix} 21-8 \\ 21-6 \end{pmatrix}$ 0 太田 洋輝</p> <p>古賀 久臣 2 $\begin{pmatrix} 21-18 \\ 21-15 \end{pmatrix}$ 0 上原 直 前田 浩輔 2 $\begin{pmatrix} 21-18 \\ 21-15 \end{pmatrix}$ 0 山口 公洋</p>		

<p>試合番号 WT-1</p> <p>栃 木 3 - 0 福 島</p> <p>石塚 祐香 2 $\left(\begin{smallmatrix} 21-9 \\ 21-17 \end{smallmatrix} \right)$ 0 齋藤 柊子 田代 有妃</p> <p>小崎 愛美 2 $\left(\begin{smallmatrix} 21-17 \\ 21-10 \end{smallmatrix} \right)$ 0 大金 依香</p> <p>四の宮 愛倫 2 $\left(\begin{smallmatrix} 21-14 \\ 21-10 \end{smallmatrix} \right)$ 0 糠澤 每子 寺内 佑衣 寺田 加奈</p>	<p>試合番号 WT-2</p> <p>広 島 2 - 1 熊 本</p> <p>土井 理恵 0 $\left(\begin{smallmatrix} 9-21 \\ 13-21 \end{smallmatrix} \right)$ 2 三浦 未来 今ヶ迫 裕香 高橋 春菜</p> <p>木村 文香 2 $\left(\begin{smallmatrix} 21-19 \\ 13-21 \\ 21-13 \end{smallmatrix} \right)$ 1 原田 亜美</p> <p>岡本 忍 2 $\left(\begin{smallmatrix} 21-13 \\ 19-21 \\ 21-9 \end{smallmatrix} \right)$ 1 坂田 晶子 水津 ありさ 小島 香莉</p>	<p>試合番号 WT-3</p> <p>栃 木 3 - 0 愛 知</p> <p>石塚 祐香 2 $\left(\begin{smallmatrix} 21-8 \\ 21-16 \end{smallmatrix} \right)$ 0 飯田 香里 田代 有妃 笠原 洋子</p> <p>小崎 愛美 2 $\left(\begin{smallmatrix} 21-8 \\ 21-6 \end{smallmatrix} \right)$ 0 三浦 由佳</p> <p>四の宮 愛倫 2 $\left(\begin{smallmatrix} 21-8 \\ 21-11 \end{smallmatrix} \right)$ 0 浦本 怜奈 寺内 佑衣 大塚 由季</p>
<p>試合番号 WT-4</p> <p>石 川 2 - 1 茨 城</p> <p>氷見 共生 0 $\left(\begin{smallmatrix} 7-21 \\ 15-21 \end{smallmatrix} \right)$ 2 大久保 菜摘 内 未里 仲内 彩</p> <p>和久 桃子 2 $\left(\begin{smallmatrix} 21-15 \\ 21-12 \end{smallmatrix} \right)$ 0 猪俣 洋子</p> <p>長谷川 加奈 2 $\left(\begin{smallmatrix} 21-18 \\ 21-8 \end{smallmatrix} \right)$ 0 小沼 琴 三納 英莉佳 関町 久美子</p>	<p>試合番号 WT-6</p> <p>香 川 2 - 1 広 島</p> <p>増山 奈菜 2 $\left(\begin{smallmatrix} 21-5 \\ 21-9 \end{smallmatrix} \right)$ 0 土井 理恵 北川 尚子 今ヶ迫 裕香</p> <p>橋本 仁美 1 $\left(\begin{smallmatrix} 14-21 \\ 21-16 \\ 8-21 \end{smallmatrix} \right)$ 2 木村 文香</p> <p>松村 咲希 2 $\left(\begin{smallmatrix} 21-13 \\ 21-16 \end{smallmatrix} \right)$ 0 岡本 忍 稲澤 美佐 水津 ありさ</p>	<p>試合番号 WT-7</p> <p>石 川 2 - 1 栃 木</p> <p>長谷川 加奈 2 $\left(\begin{smallmatrix} 21-18 \\ 21-14 \end{smallmatrix} \right)$ 0 石塚 祐香 三納 英莉佳 田代 有妃</p> <p>氷見 共生 0 $\left(\begin{smallmatrix} 12-21 \\ 12-21 \end{smallmatrix} \right)$ 2 小崎 愛美</p> <p>和久 桃子 2 $\left(\begin{smallmatrix} 21-17 \\ 22-20 \end{smallmatrix} \right)$ 0 四の宮 愛倫 内 未里 寺内 佑衣</p>
<p>試合番号 WT-8</p> <p>香 川 3 - 0 東 京</p> <p>松村 咲希 2 $\left(\begin{smallmatrix} 23-21 \\ 13-21 \\ 21-11 \end{smallmatrix} \right)$ 1 川上 真季 稲澤 美佐 柳井 友里</p> <p>橋本 仁美 2 $\left(\begin{smallmatrix} 15-21 \\ 21-16 \\ 21-19 \end{smallmatrix} \right)$ 1 下 島 歩</p> <p>増山 奈菜 2 $\left(\begin{smallmatrix} 21-15 \\ 21-11 \end{smallmatrix} \right)$ 0 齋藤 優希 北川 尚子 柴谷 佳寿美</p>	<p>試合番号 WT-9</p> <p>石 川 2 - 1 香 川</p> <p>氷見 共生 0 $\left(\begin{smallmatrix} 7-21 \\ 12-21 \end{smallmatrix} \right)$ 2 松村 咲希 内 未里 北川 尚子</p> <p>和久 桃子 2 $\left(\begin{smallmatrix} 13-21 \\ 21-17 \\ 21-14 \end{smallmatrix} \right)$ 1 稲澤 美佐</p> <p>長谷川 加奈 2 $\left(\begin{smallmatrix} 21-14 \\ 21-18 \end{smallmatrix} \right)$ 0 橋本 仁美 三納 英莉佳 増山 奈菜</p>	

<p>試合番号 OBT-1</p> <p>千葉 3-0 佐賀</p> <p>後藤 智彦 2 $\left(\begin{smallmatrix} 21-17 \\ 21-15 \end{smallmatrix} \right)$ 0 田邊 理 川島 康行</p> <p>瀨田 範行 2 $\left(\begin{smallmatrix} 21-16 \\ 21-19 \end{smallmatrix} \right)$ 0 鍋島 元春 石澤 博</p> <p>芳賀 岳洋 2 $\left(\begin{smallmatrix} 22-20 \\ 21-19 \end{smallmatrix} \right)$ 0 吉村 典嗣 川口 実也</p>	<p>試合番号 OBT-2</p> <p>長崎 2-1 東京</p> <p>大浦 恒一郎 1 $\left(\begin{smallmatrix} 15-21 \\ 21-15 \\ 20-22 \end{smallmatrix} \right)$ 2 藤井 弘行 中尾 勘治</p> <p>片岡 直茂 2 $\left(\begin{smallmatrix} 21-13 \\ 22-20 \end{smallmatrix} \right)$ 0 合田 洋平 植田 正志</p> <p>飯田 友広 2 $\left(\begin{smallmatrix} 23-21 \\ 21-16 \end{smallmatrix} \right)$ 0 野崎 貴 古山 裕章</p>	<p>試合番号 OBT-3</p> <p>埼玉 2-1 福岡</p> <p>佐藤 富雄 0 $\left(\begin{smallmatrix} 18-21 \\ 19-21 \end{smallmatrix} \right)$ 2 植田 文弘 高崎 道治</p> <p>殖栗 健貴 2 $\left(\begin{smallmatrix} 21-13 \\ 21-13 \end{smallmatrix} \right)$ 0 重藤 義和 坂上 三四郎</p> <p>吉田 昌弘 2 $\left(\begin{smallmatrix} 21-17 \\ 21-16 \end{smallmatrix} \right)$ 0 山崎 将幸 幾谷 達也</p>
<p>試合番号 OBT-4</p> <p>石川 2-1 大分</p> <p>小清水 真澄 2 $\left(\begin{smallmatrix} 14-21 \\ 21-19 \\ 21-11 \end{smallmatrix} \right)$ 1 山本 順也 中口 憲</p> <p>高本 洋 1 $\left(\begin{smallmatrix} 17-21 \\ 21-18 \\ 14-21 \end{smallmatrix} \right)$ 2 岩下 太郎 竹中 義浩</p> <p>政谷 和俊 2 $\left(\begin{smallmatrix} 21-9 \\ 21-10 \end{smallmatrix} \right)$ 0 木部 武士 山本 幸平</p>	<p>試合番号 OBT-5</p> <p>愛知 2-1 千葉</p> <p>近藤 祥夫 2 $\left(\begin{smallmatrix} 10-21 \\ 22-20 \\ 21-17 \end{smallmatrix} \right)$ 1 後藤 智彦 大塚 政典</p> <p>清水 誠司 2 $\left(\begin{smallmatrix} 23-21 \\ 21-17 \end{smallmatrix} \right)$ 0 瀨田 範行 佐藤 雅史</p> <p>立松 幹浩 0 $\left(\begin{smallmatrix} 12-21 \\ 6-21 \end{smallmatrix} \right)$ 2 芳賀 岳洋 多久島 一慶</p>	<p>試合番号 OBT-6</p> <p>長崎 2-1 奈良</p> <p>大浦 恒一郎 0 $\left(\begin{smallmatrix} 20-22 \\ 10-21 \end{smallmatrix} \right)$ 2 疋田 博之 中尾 勘治</p> <p>飯田 友広 2 $\left(\begin{smallmatrix} 21-12 \\ 21-15 \end{smallmatrix} \right)$ 0 本郷 毅彦 古山 裕章</p> <p>片岡 直茂 2 $\left(\begin{smallmatrix} 21-13 \\ 21-13 \end{smallmatrix} \right)$ 0 平岡 篤司 植田 正志</p>
<p>試合番号 OBT-7</p> <p>熊本 3-0 埼玉</p> <p>江藤 正治 2 $\left(\begin{smallmatrix} 21-9 \\ 21-14 \end{smallmatrix} \right)$ 0 田部井 秀郎 田所 秀則</p> <p>前田 真利 2 $\left(\begin{smallmatrix} 21-12 \\ 21-15 \end{smallmatrix} \right)$ 0 殖栗 健貴 村上 武史</p> <p>上村 大志 2 $\left(\begin{smallmatrix} 21-14 \\ 16-21 \\ 21-13 \end{smallmatrix} \right)$ 1 吉田 昌弘 松本 祐一</p>	<p>試合番号 OBT-8</p> <p>高知 2-1 石川</p> <p>桑名 功 2 $\left(\begin{smallmatrix} 21-16 \\ 21-15 \end{smallmatrix} \right)$ 0 小清水 真澄 岡本 純人</p> <p>近安 良一 2 $\left(\begin{smallmatrix} 21-18 \\ 21-17 \end{smallmatrix} \right)$ 0 高本 洋 川添 周三</p> <p>小賀 元裕 0 $\left(\begin{smallmatrix} 16-21 \\ 15-21 \end{smallmatrix} \right)$ 2 政谷 和俊 古島 寿哉</p>	<p>試合番号 OBT-9</p> <p>長崎 2-0 愛知</p> <p>大浦 恒一郎 2 $\left(\begin{smallmatrix} 21-9 \\ 21-15 \end{smallmatrix} \right)$ 0 近藤 祥夫 中尾 勘治</p> <p>古山 裕章 () 清水 誠司 片岡 直茂 () 佐藤 雅史</p> <p>植田 正志 2 $\left(\begin{smallmatrix} 21-11 \\ 21-17 \end{smallmatrix} \right)$ 0 多久島 一慶 小川 量平</p>
<p>試合番号 OBT-10</p> <p>熊本 2-1 高知</p> <p>江藤 正治 2 $\left(\begin{smallmatrix} 21-6 \\ 21-12 \end{smallmatrix} \right)$ 0 近安 良一 田所 秀則</p> <p>前田 真利 2 $\left(\begin{smallmatrix} 21-12 \\ 21-16 \end{smallmatrix} \right)$ 0 桑名 功 村上 武史</p> <p>上村 大志 1 $\left(\begin{smallmatrix} 17-21 \\ 26-24 \\ 11-21 \end{smallmatrix} \right)$ 2 小賀 元裕 松本 祐一</p>	<p>試合番号 OBT-11</p> <p>長崎 2-1 熊本</p> <p>大浦 恒一郎 0 $\left(\begin{smallmatrix} 9-21 \\ 12-21 \end{smallmatrix} \right)$ 2 江藤 正治 中尾 勘治</p> <p>古山 裕章 2 $\left(\begin{smallmatrix} 21-13 \\ 21-15 \end{smallmatrix} \right)$ 0 前田 真利 片岡 直茂</p> <p>飯田 友広 2 $\left(\begin{smallmatrix} 20-22 \\ 21-13 \\ 21-17 \end{smallmatrix} \right)$ 1 上村 大志 小川 量平</p>	

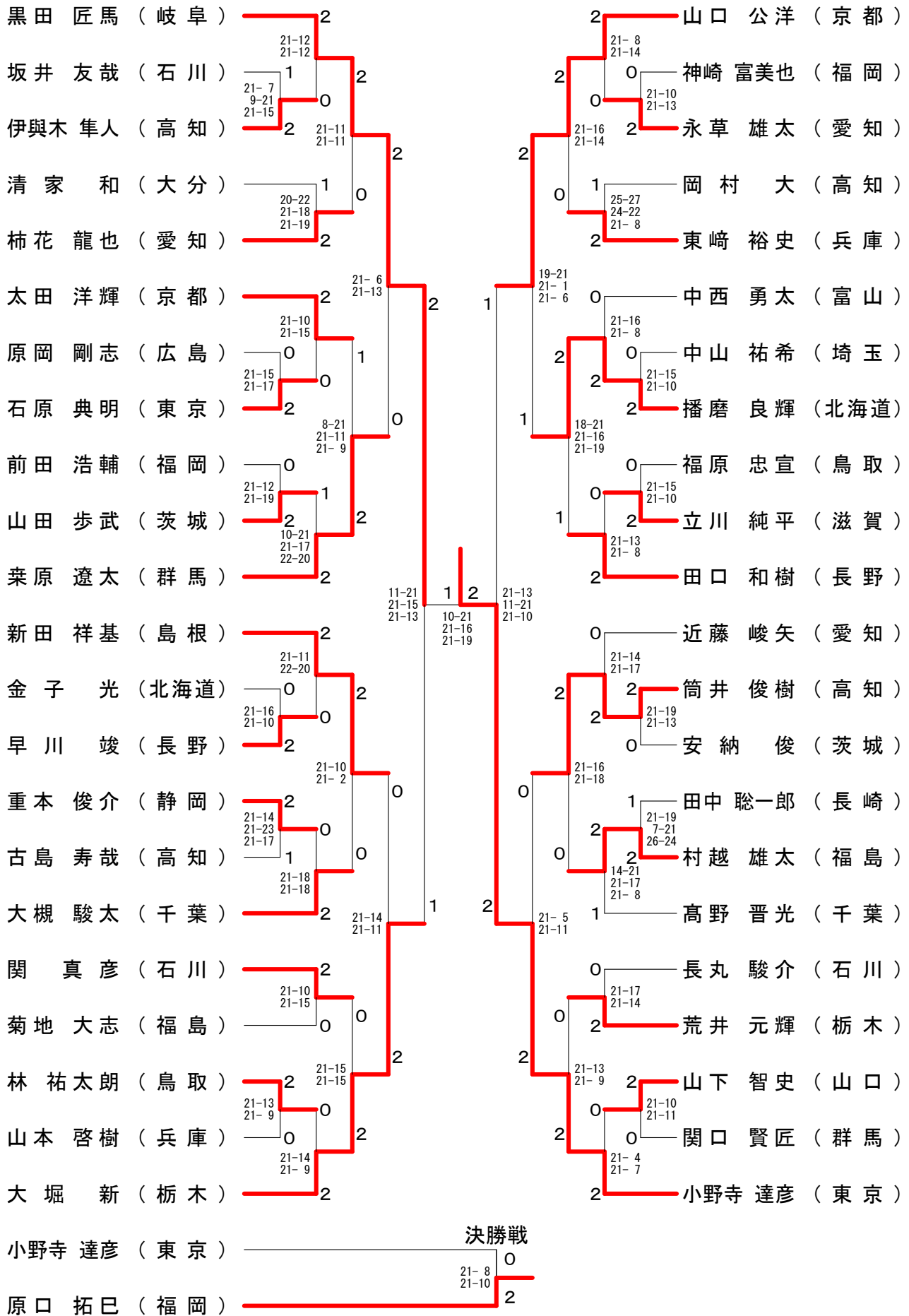
試合番号 OGT-1		試合番号 OGT-2		試合番号 OGT-3	
千葉 2 - 1 東京		熊本 2 - 1 石川		千葉 2 - 1 熊本	
谷藤 千香	菅原 千恵子	早田 彰子	東 順子	谷藤 千香	早田 彰子
津島 みなと	江澤 曜子	前田 美恵子	前田 美和子	津島 みなと	前田 美恵子
伊藤 敦子	伊木 文枝	木下 八枝子	羽村 典子	伊藤 敦子	木下 八枝子
土屋 彰子	永春 玲子	坂崎 美奈子	井家 晴美	日浦 まゆみ	坂崎 美奈子
櫻井 美智子	三品 香里	太田 亜矢子	長丸 貴子	櫻井 美智子	太田 亜矢子
宮澤 礼	徳竹 紫	桑田 和加子	堀 江梨香	宮澤 礼	桑田 和加子

<p>試合番号 HBT-1</p> <p>京 都 2 - 1 長 野</p> <p>下野 晃 2 $\left(\begin{matrix} 21-13 \\ 17-21 \\ 21-8 \end{matrix} \right)$ 1 西澤 賢治 赤井 克正</p> <p>松原 孝範 0 $\left(\begin{matrix} 12-21 \\ 19-21 \end{matrix} \right)$ 2 井出 浩 北村 伸之</p> <p>松永 正雄 2 $\left(\begin{matrix} 21-12 \\ 21-17 \end{matrix} \right)$ 0 藤巻 克 中村 昇</p>	<p>試合番号 HBT-2</p> <p>京 都 2 - 1 福 岡</p> <p>下野 晃 2 $\left(\begin{matrix} 21-12 \\ 21-13 \end{matrix} \right)$ 0 平田 勝敬 赤井 克正</p> <p>中村 昇 2 $\left(\begin{matrix} 21-15 \\ 21-9 \end{matrix} \right)$ 0 矢野 豊貴 藤田 佳弘</p> <p>林 文康 1 $\left(\begin{matrix} 21-15 \\ 18-21 \\ 16-21 \end{matrix} \right)$ 2 釜瀬 洋一 北村 伸之</p>	<p>試合番号 HBT-3</p> <p>熊 本 3 - 0 広 島</p> <p>金子 朝昭 2 $\left(\begin{matrix} 21-11 \\ 21-16 \end{matrix} \right)$ 0 平木 台二郎 朝岡 隆</p> <p>松下 芳郎 2 $\left(\begin{matrix} 21-23 \\ 21-14 \\ 21-10 \end{matrix} \right)$ 1 熊野 一朗 板井 宏基</p> <p>田代 昌昭 2 $\left(\begin{matrix} 21-10 \\ 21-6 \end{matrix} \right)$ 0 高松 孝二 岡部 雅文</p>
<p>試合番号 HBT-4</p> <p>長 崎 2 - 1 愛 媛</p> <p>福貞 能章 0 $\left(\begin{matrix} 15-21 \\ 12-21 \end{matrix} \right)$ 2 高橋 史明 三浦 敦</p> <p>今里 敏喜 2 $\left(\begin{matrix} 21-6 \\ 21-11 \end{matrix} \right)$ 0 谷本 猛 長橋 幸男</p> <p>谷口 榮史 2 $\left(\begin{matrix} 18-21 \\ 21-13 \\ 21-10 \end{matrix} \right)$ 1 伊藤 慎吾 西岡 誠</p>	<p>試合番号 HBT-5</p> <p>東 京 3 - 0 岡 山</p> <p>加藤 善一 2 $\left(\begin{matrix} 21-11 \\ 21-2 \end{matrix} \right)$ 0 金子 廣志 芦澤 康宏</p> <p>落合 久夫 2 $\left(\begin{matrix} 21-2 \\ 21-12 \end{matrix} \right)$ 0 平島 秀典 関根 忠</p> <p>石井 陽一 2 $\left(\begin{matrix} 21-11 \\ 19-21 \\ 21-9 \end{matrix} \right)$ 1 藤森 龍二 瀧井 洋一</p>	<p>試合番号 HBT-6</p> <p>熊 本 2 - 0 京 都</p> <p>金子 朝昭 2 $\left(\begin{matrix} 21-18 \\ 21-16 \end{matrix} \right)$ 0 下野 晃 朝岡 隆</p> <p>松下 芳郎 () 中村 昇 木下 修二</p> <p>田代 昌昭 2 $\left(\begin{matrix} 28-26 \\ 21-14 \end{matrix} \right)$ 0 林 文康 岡部 雅文</p>
<p>試合番号 HBT-7</p> <p>東 京 2 - 1 長 崎</p> <p>加藤 善一 2 $\left(\begin{matrix} 21-12 \\ 24-22 \end{matrix} \right)$ 0 福貞 能章 芦澤 康宏</p> <p>関根 忠 2 $\left(\begin{matrix} 21-19 \\ 21-19 \end{matrix} \right)$ 0 今里 敏喜 落合 久夫</p> <p>佐藤 正 0 $\left(\begin{matrix} 11-21 \\ 19-21 \end{matrix} \right)$ 2 谷口 榮史 近藤 良二</p>	<p>試合番号 HBT-8</p> <p>東 京 2 - 1 熊 本</p> <p>加藤 善一 2 $\left(\begin{matrix} 18-21 \\ 21-16 \\ 21-15 \end{matrix} \right)$ 1 木下 修二 芦澤 康宏</p> <p>落合 久夫 2 $\left(\begin{matrix} 21-12 \\ 21-8 \end{matrix} \right)$ 0 板井 宏基 関根 忠</p> <p>佐藤 正 0 $\left(\begin{matrix} 17-21 \\ 14-21 \end{matrix} \right)$ 2 松下 芳郎 近藤 良二</p>	

第58回全日本教職員バドミントン選手権大会

令和元年8月12日-14日 長崎県 長崎市・長与町

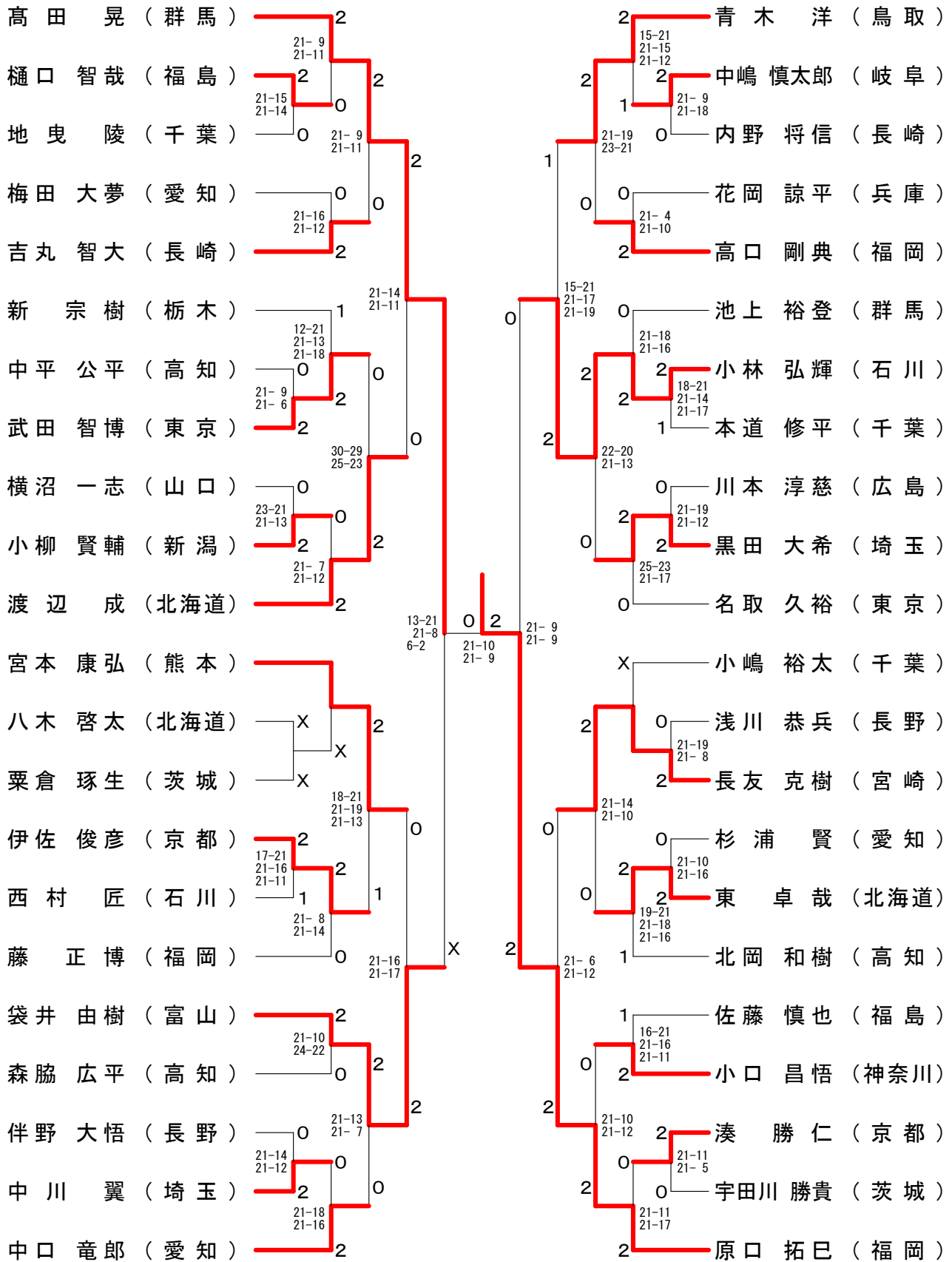
一般男子単 (MS) - 1



第58回全日本教職員バドミントン選手権大会

令和元年8月12日-14日 長崎県 長崎市・長与町

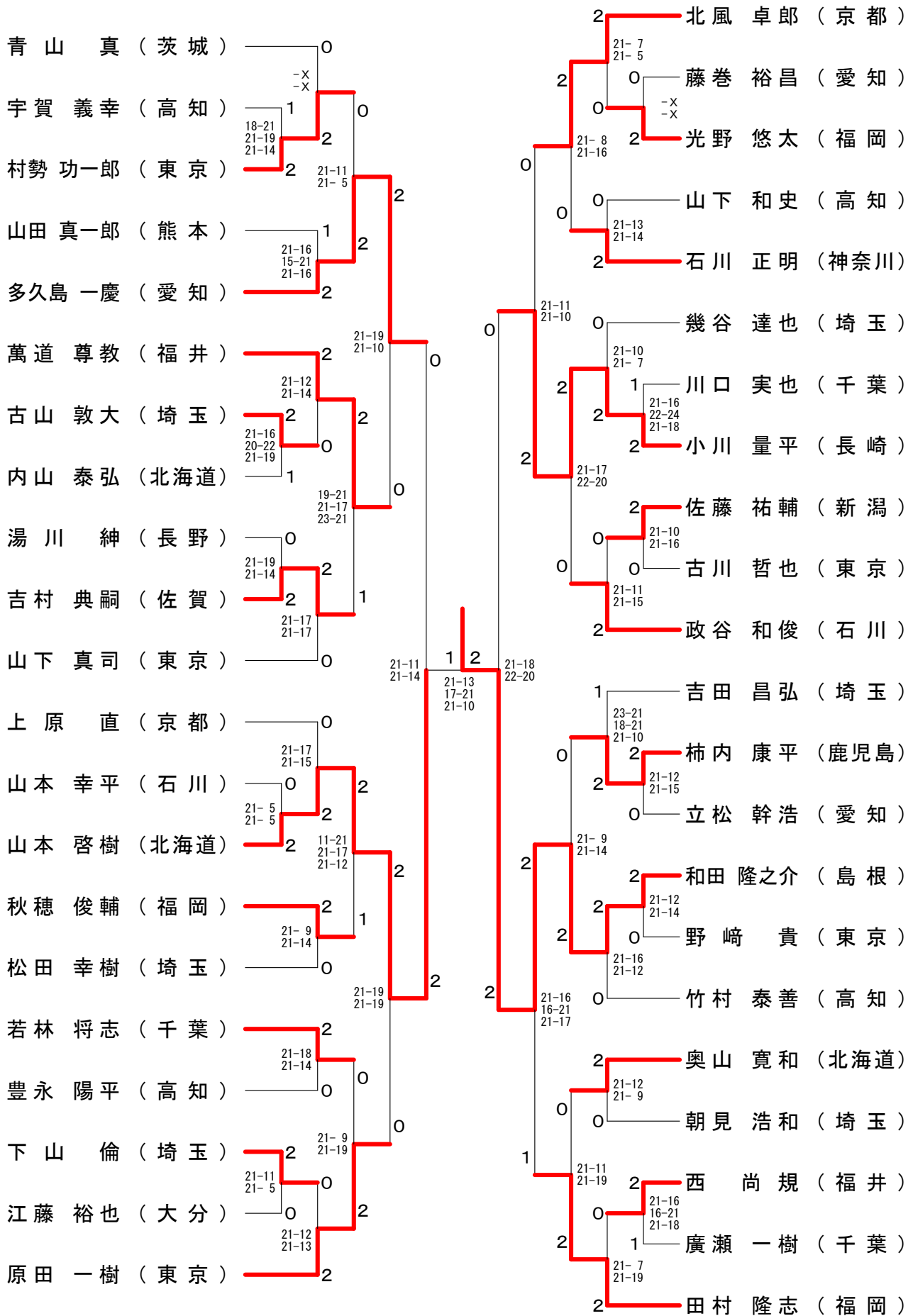
一般男子単 (MS) - 2



第58回全日本教職員バドミントン選手権大会

令和元年8月12日-14日 長崎県 長崎市・長与町

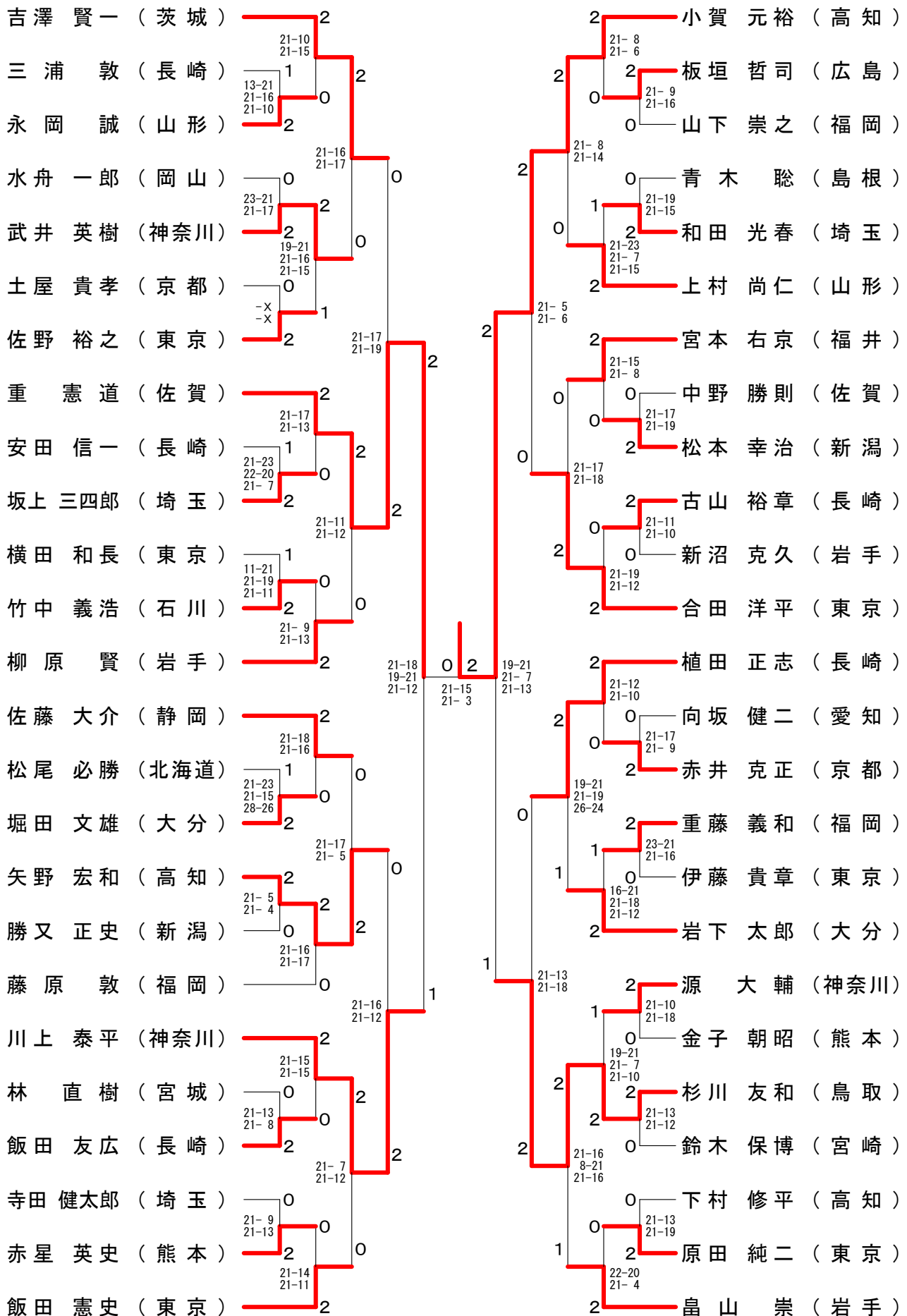
30歳以上男子単 (30MS)



第58回全日本教職員バドミントン選手権大会

令和元年8月12日-14日 長崎県 長崎市・長与町

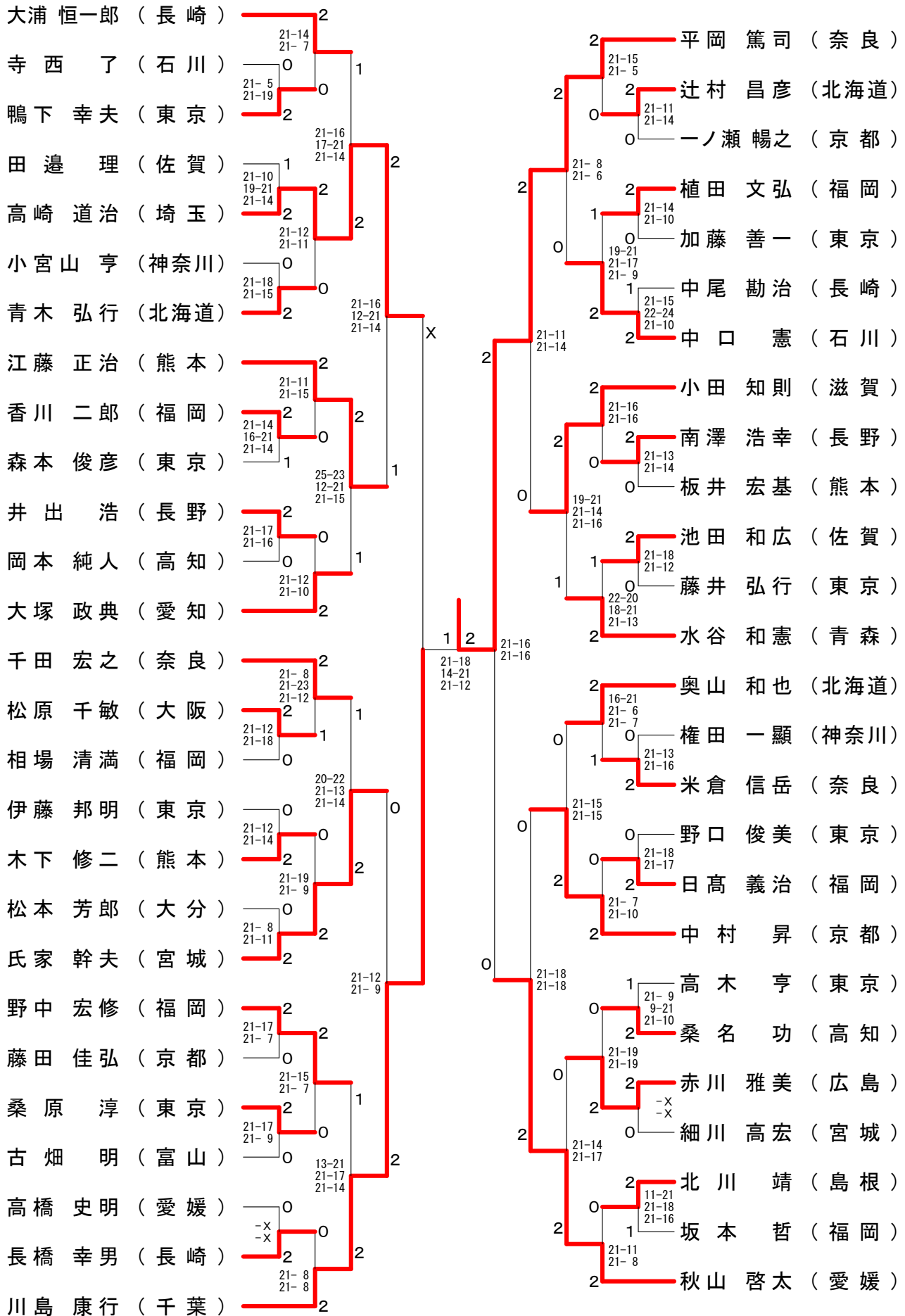
40歳以上男子単 (40MS)



第58回全日本教職員バドミントン選手権大会

令和元年8月12日-14日 長崎県 長崎市・長与町

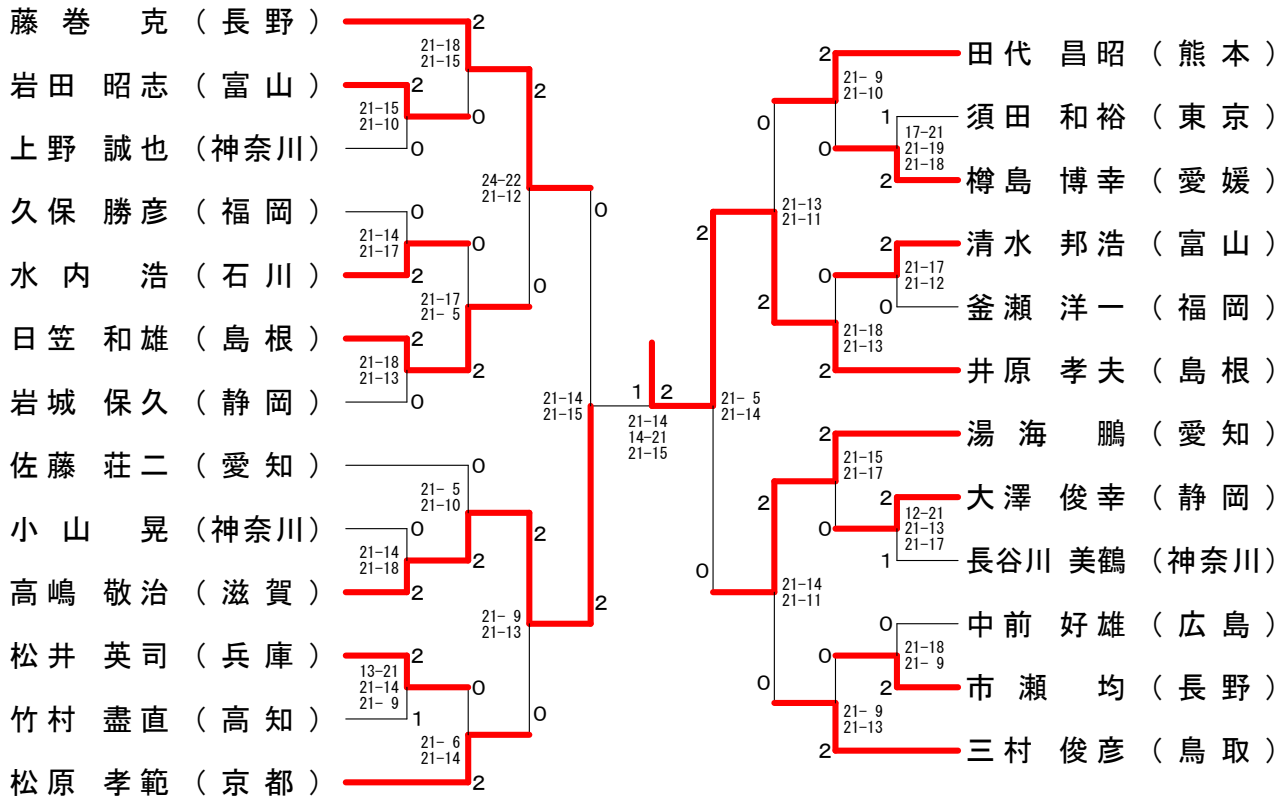
50歳以上男子単 (50MS)



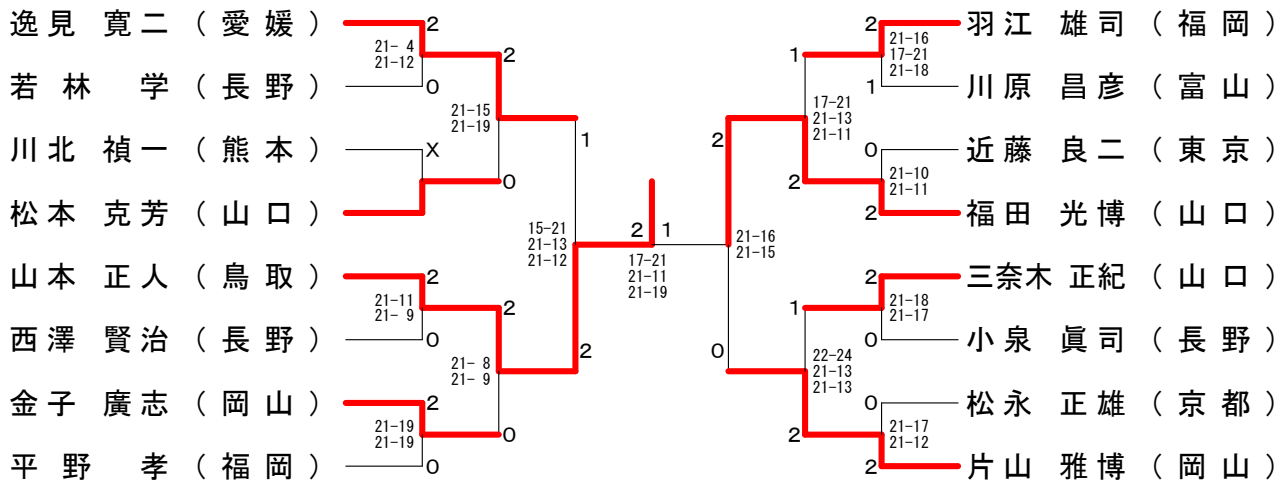
第58回全日本教職員バドミントン選手権大会

令和元年8月12日-14日 長崎県 長崎市・長与町

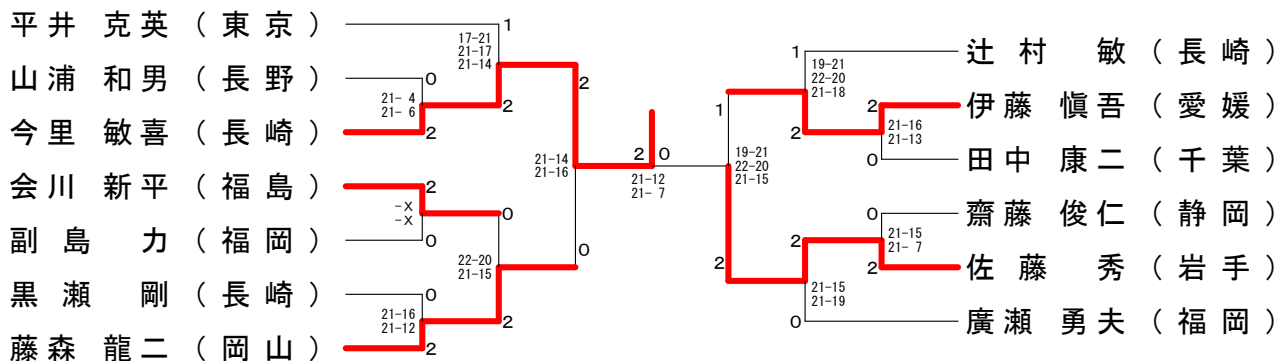
60歳以上男子単 (60MS)



65歳以上男子単 (65MS)



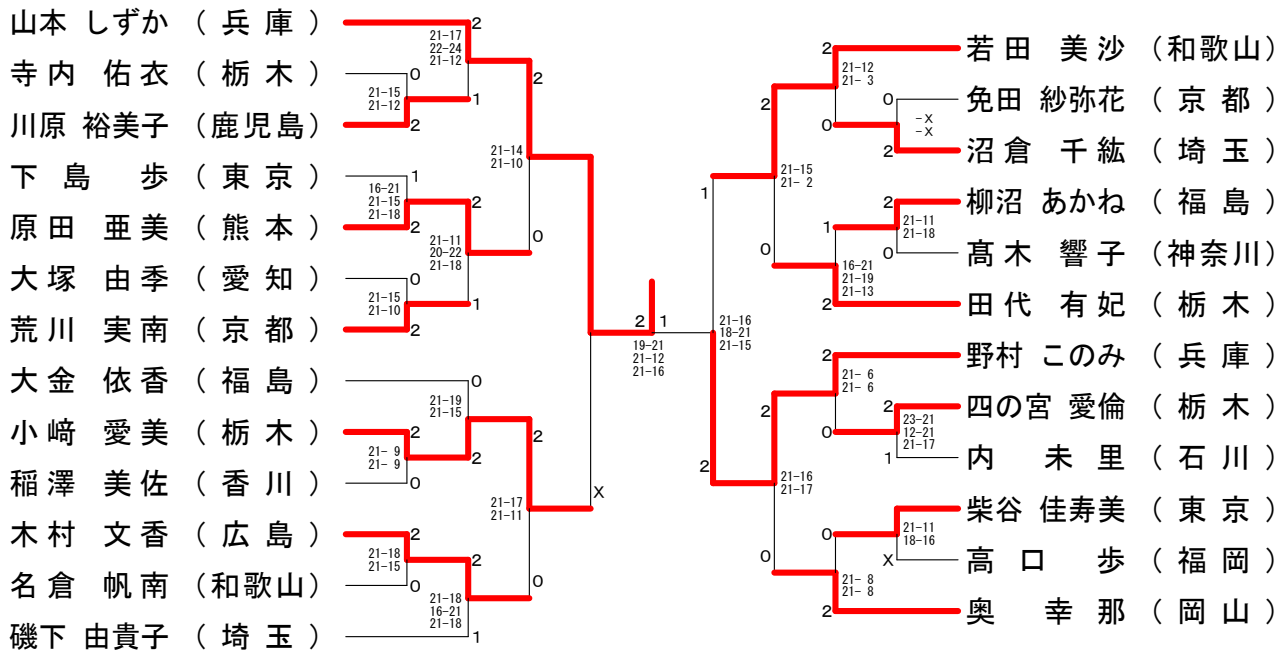
70歳以上男子単 (70MS)



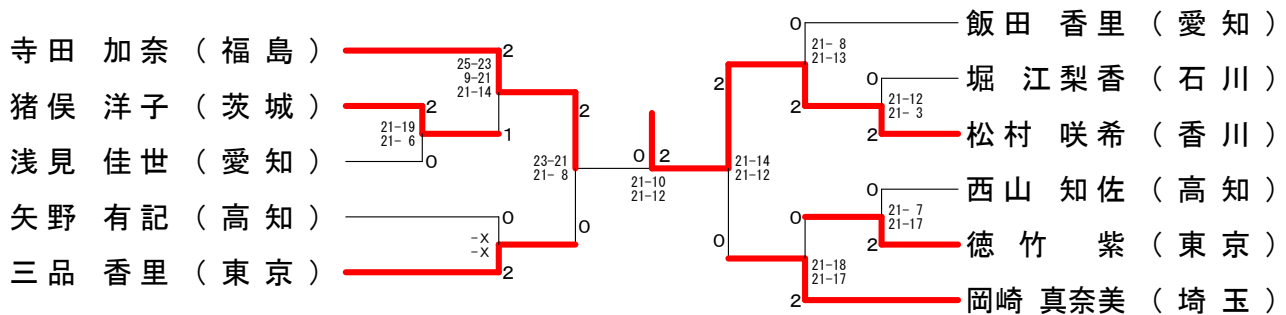
第58回全日本教職員バドミントン選手権大会

令和元年8月12日-14日 長崎県 長崎市・長与町

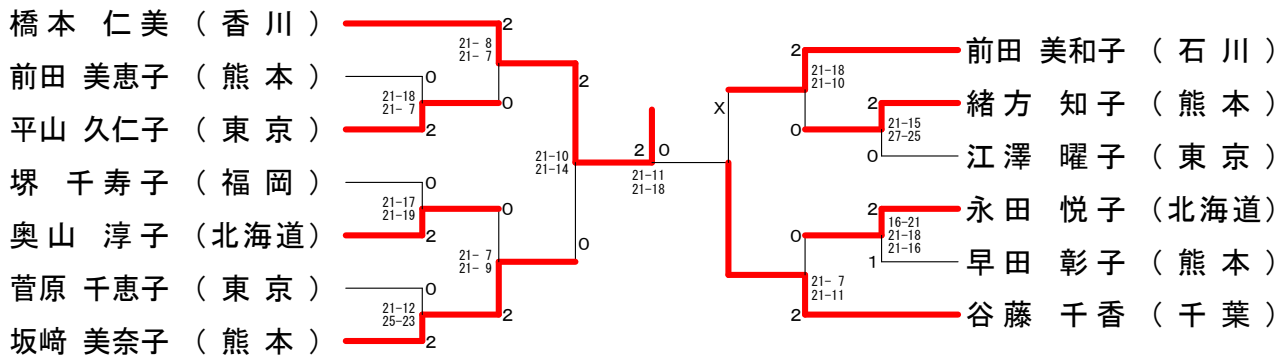
一般女子単 (WS)



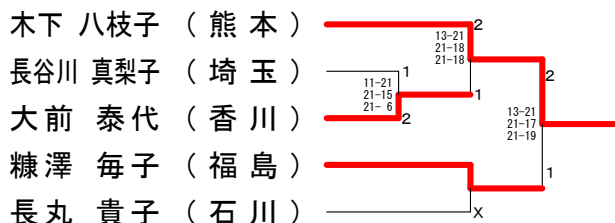
30歳以上女子単 (3 OWS)



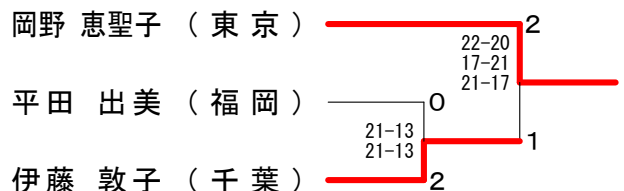
50歳以上女子単 (5 OWS)



40歳以上女子単 (4 OWS)



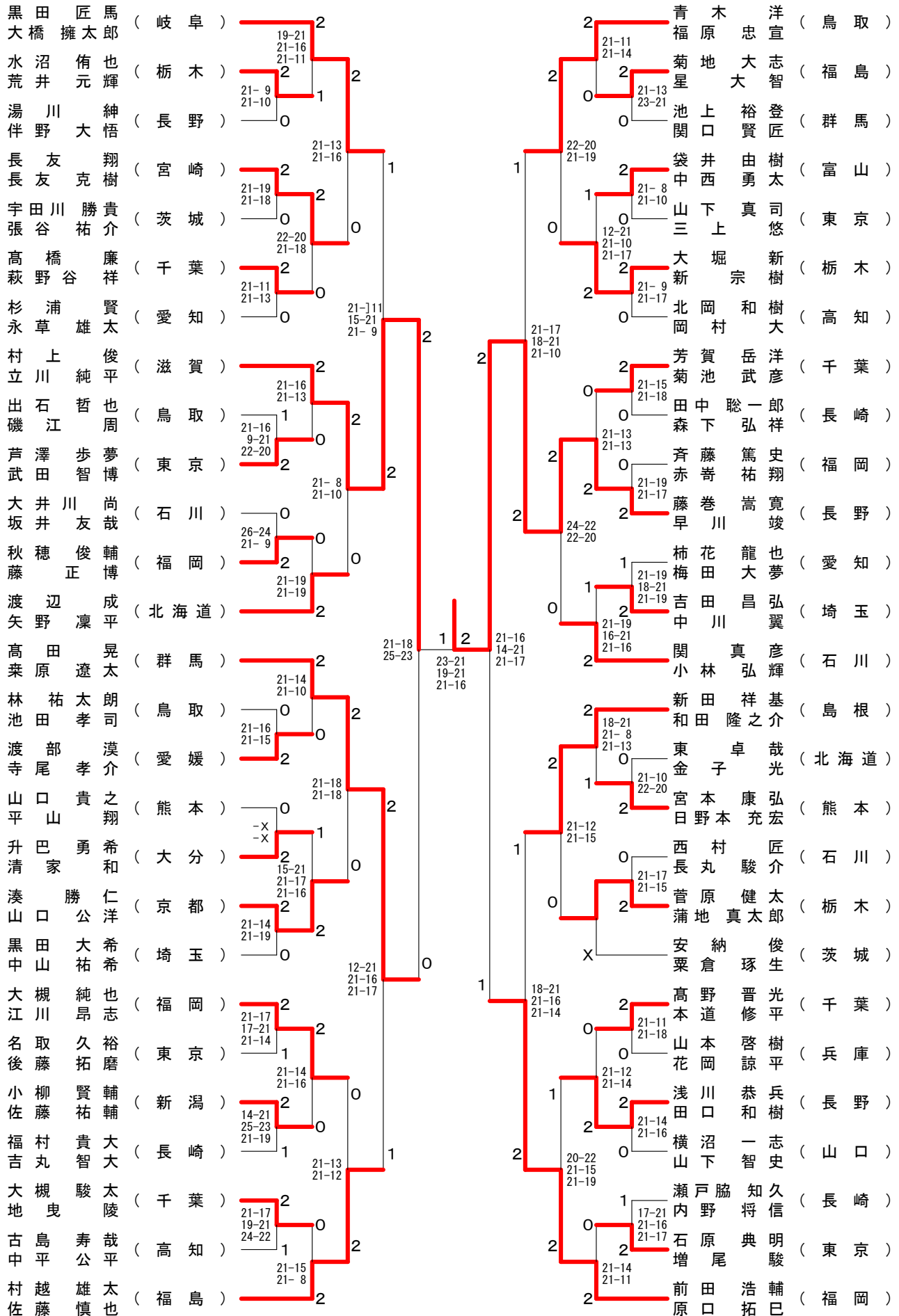
55歳以上女子単 (5 5WS)



第58回全日本教職員バドミントン選手権大会

令和元年8月12日-14日 長崎県 長崎市・長与町

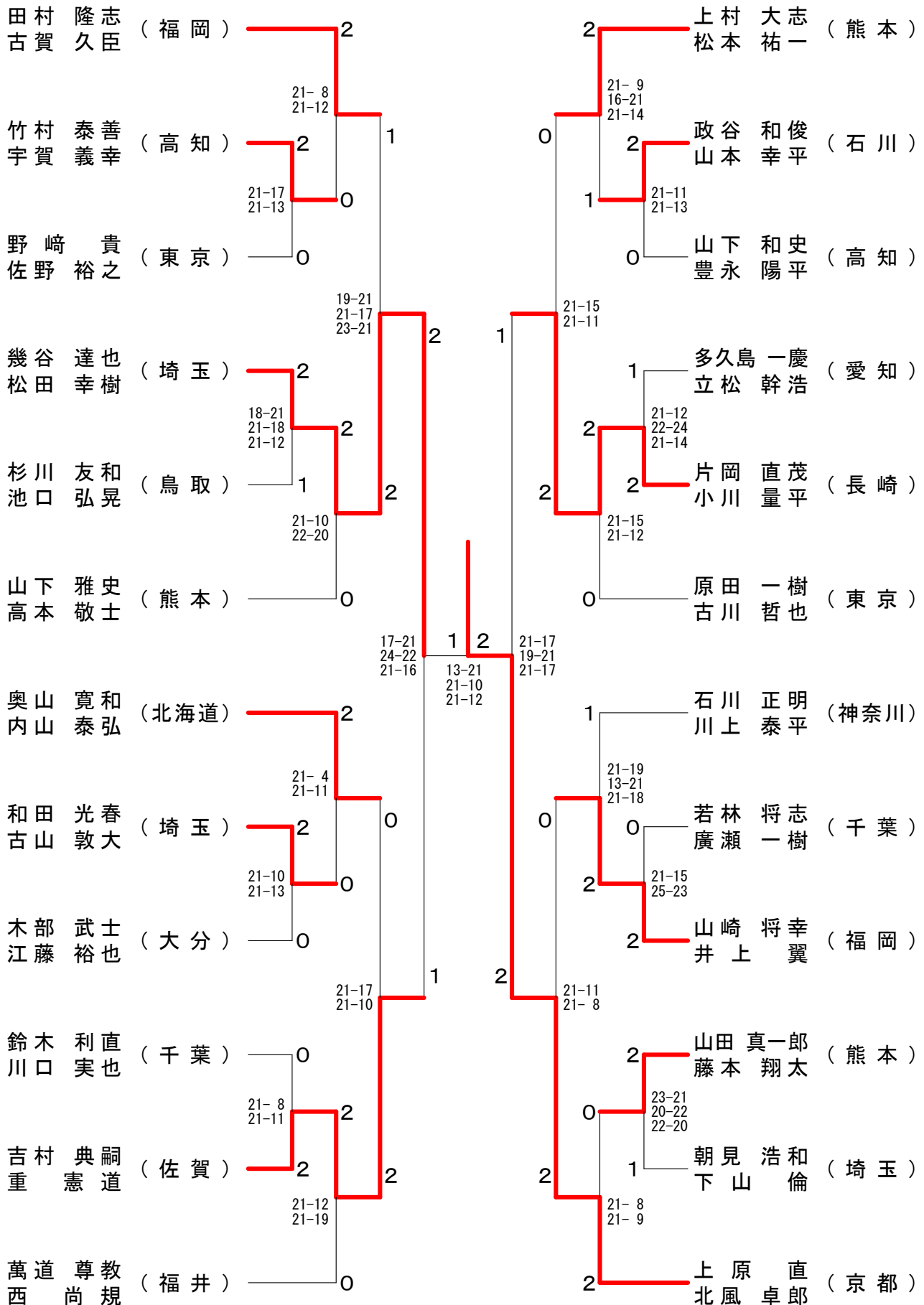
一般男子複 (MD)



第58回全日本教職員バドミントン選手権大会

令和元年8月12日-14日 長崎県 長崎市・長与町

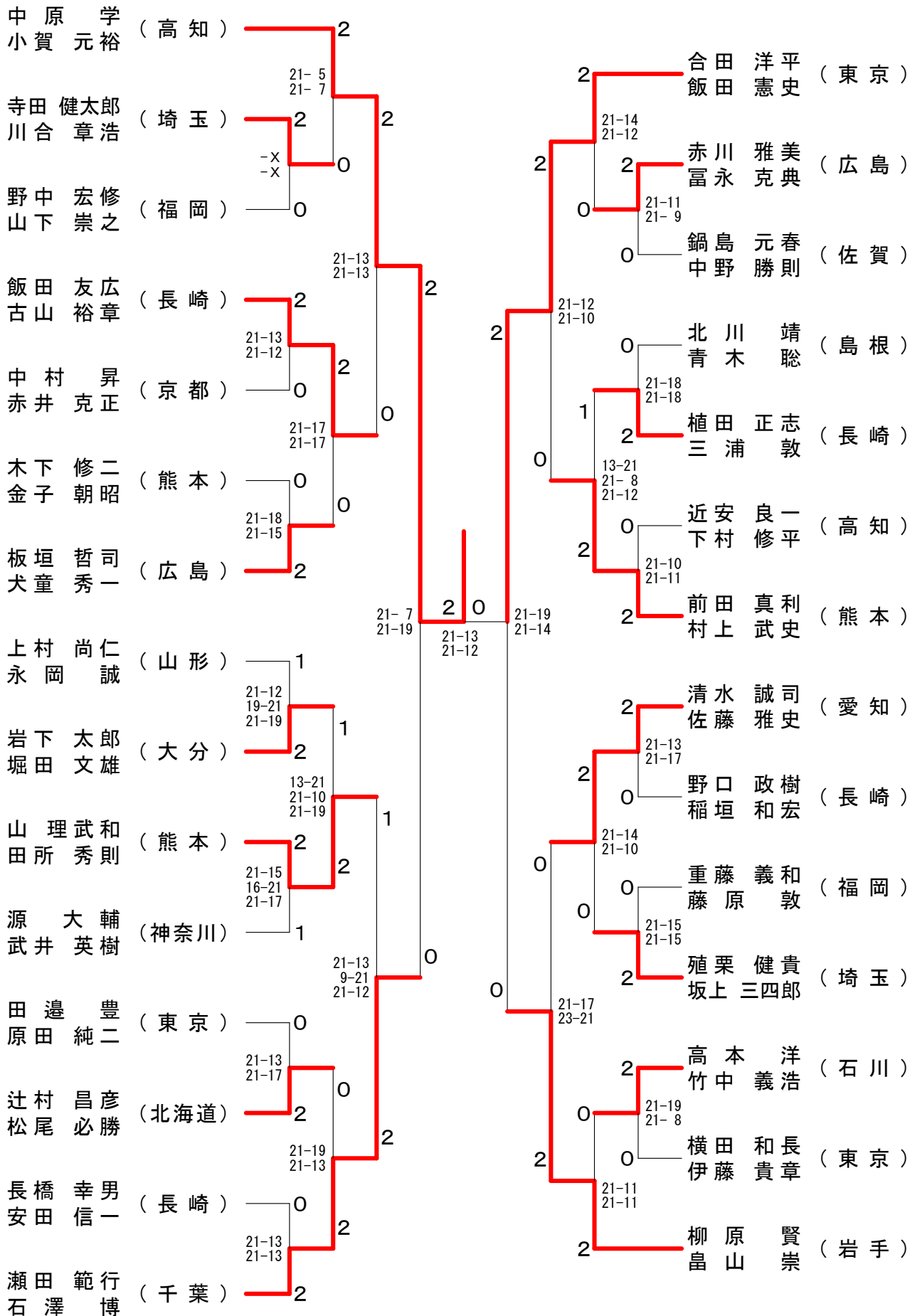
30歳以上男子複 (30MD)



第58回全日本教職員バドミントン選手権大会

令和元年8月12日-14日 長崎県 長崎市・長与町

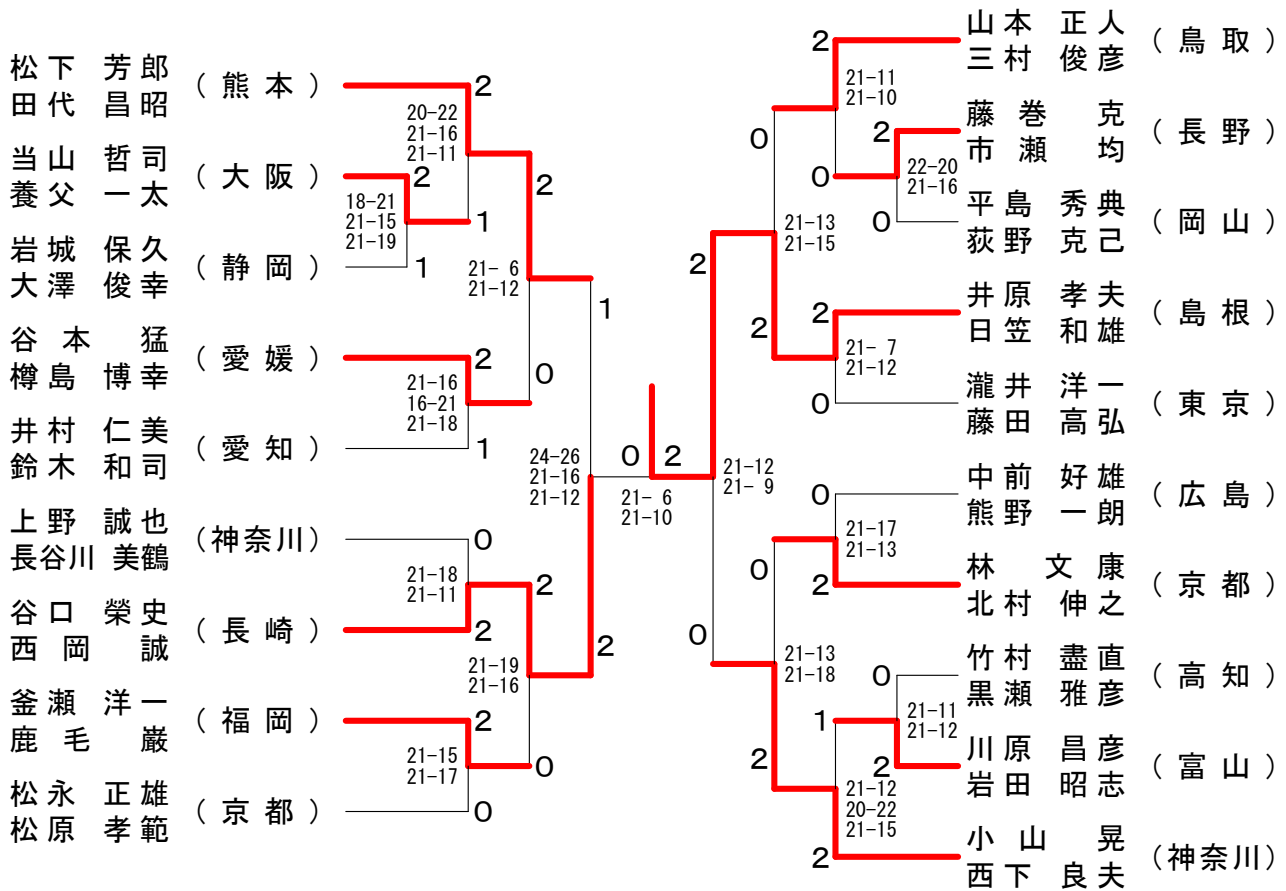
40歳以上男子複 (40MD)



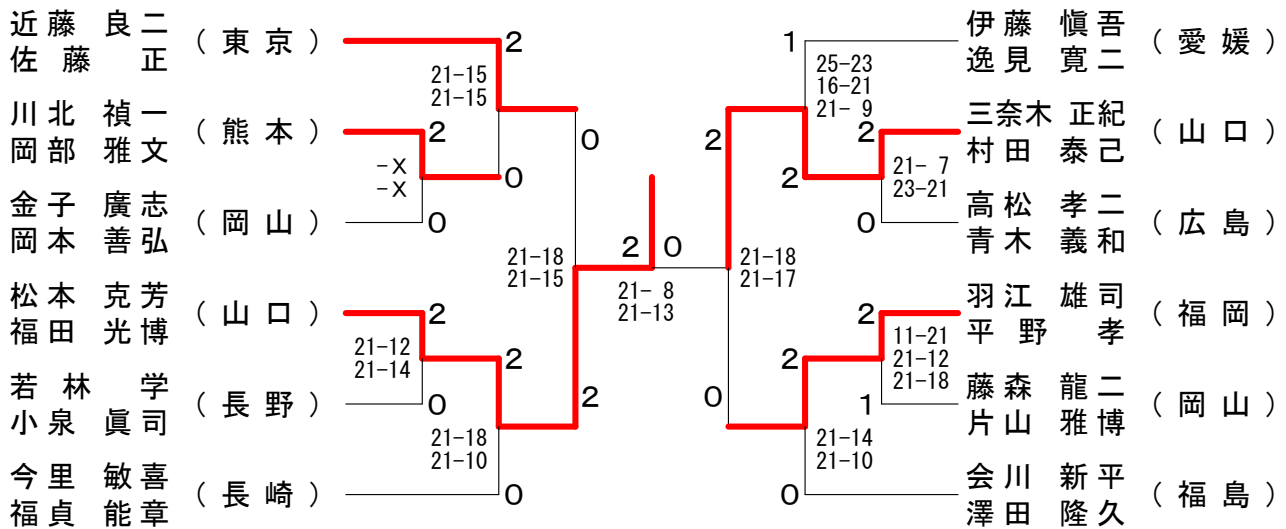
第58回全日本教職員バドミントン選手権大会

令和元年8月12日-14日 長崎県 長崎市・長与町

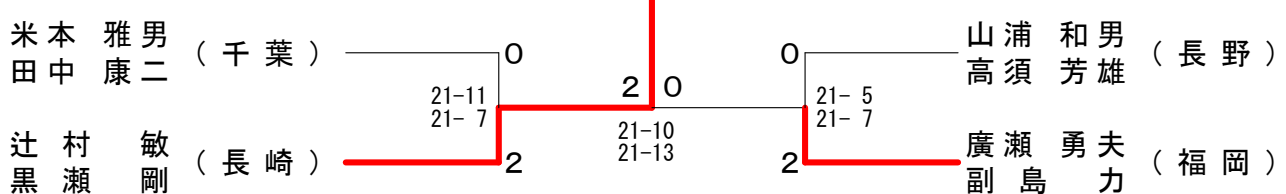
60歳以上男子複 (60MD)



65歳以上男子複 (65MD)



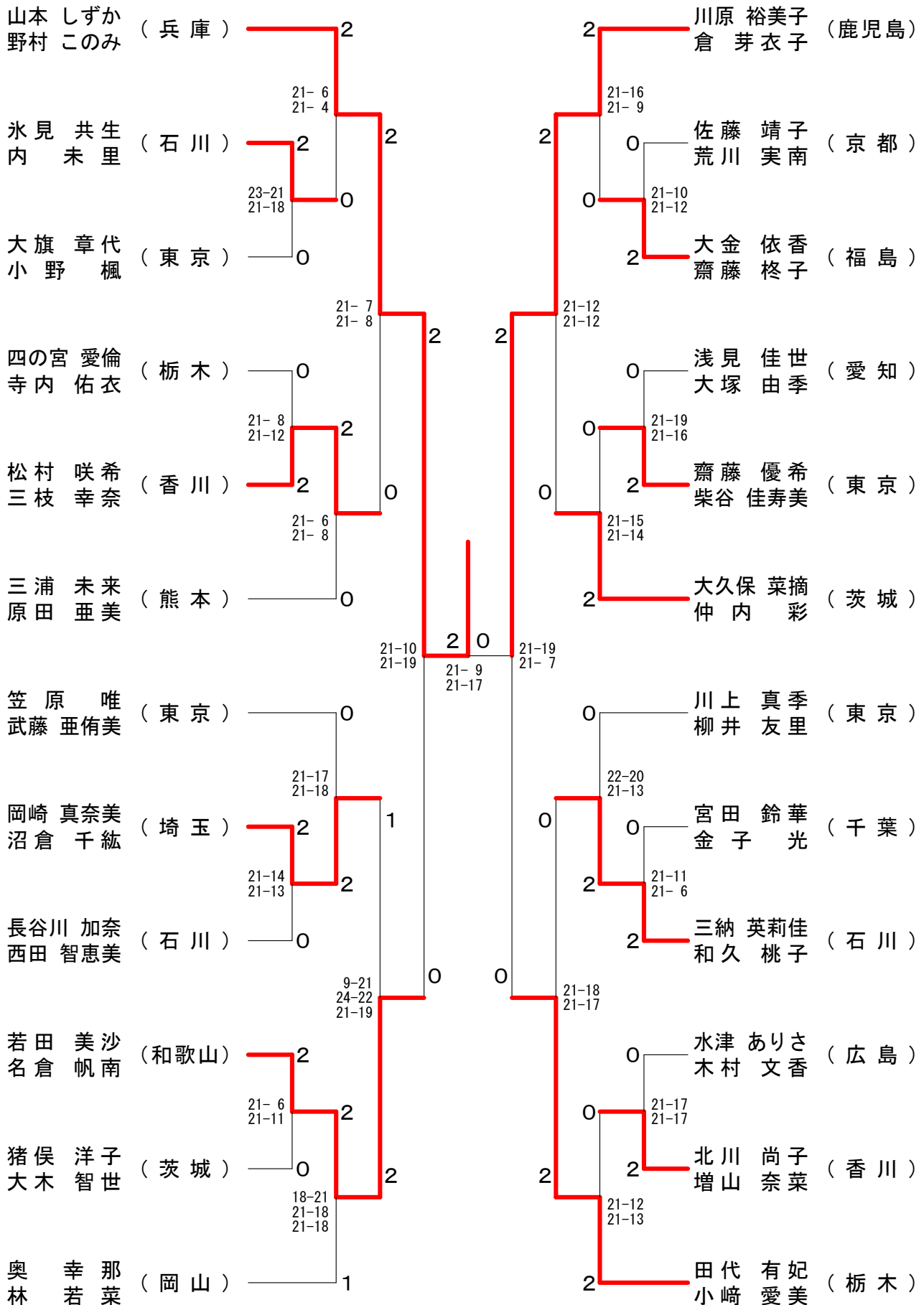
70歳以上男子複 (70MD)



第58回全日本教職員バドミントン選手権大会

令和元年8月12日-14日 長崎県 長崎市・長与町

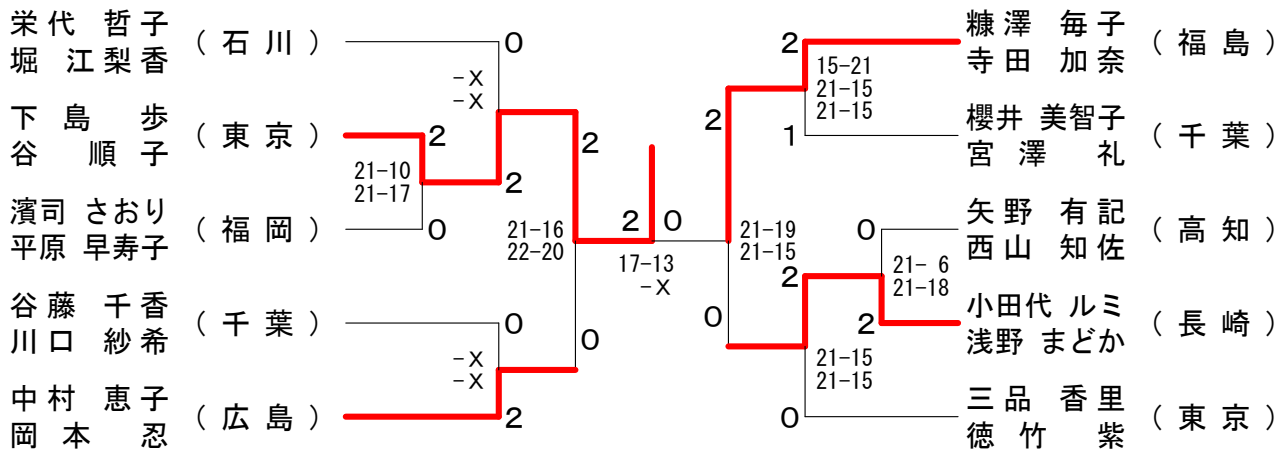
一般女子複 (WD)



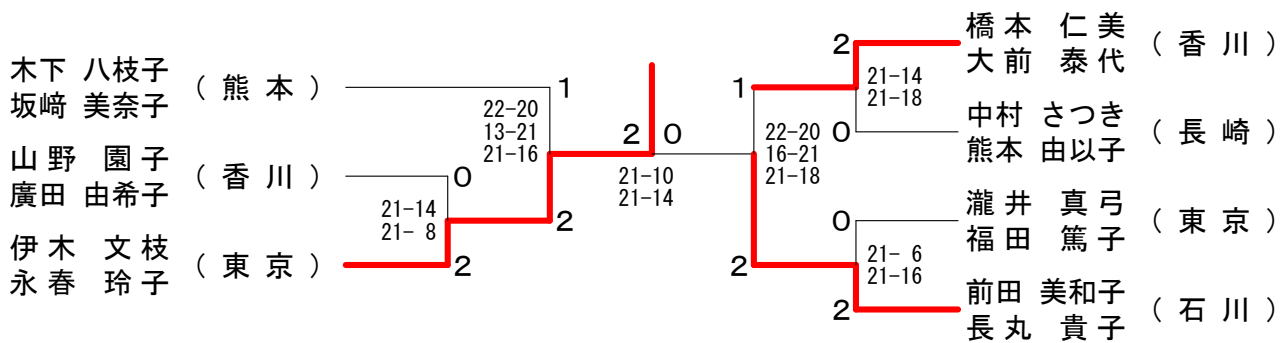
第58回全日本教職員バドミントン選手権大会

令和元年8月12日-14日 長崎県 長崎市・長与町

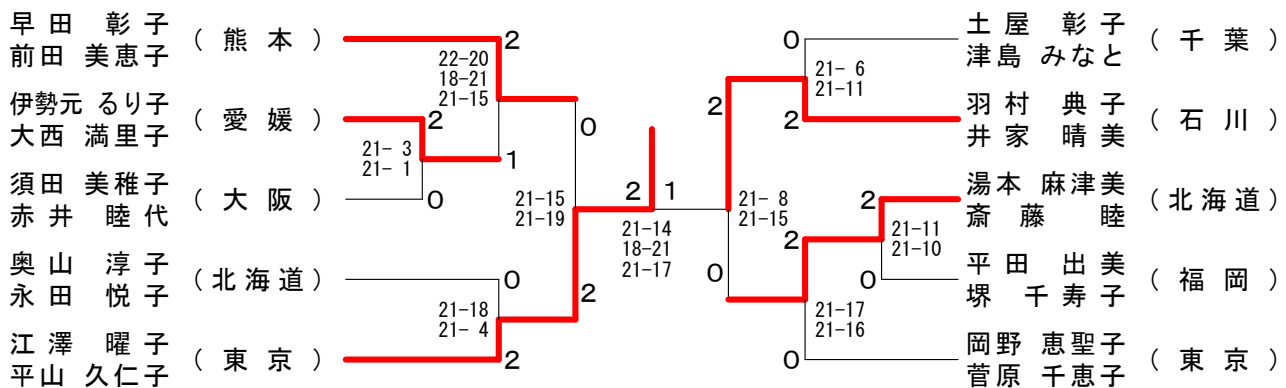
30歳以上女子複 (3 OWD)



40歳以上女子複 (4 OWD)



50歳以上女子複 (5 OWD)



55歳以上女子複 (5 5WD)

