

ヨネックス大阪インターナショナルチャレンジ  
バドミントン選手権大会2015  
実 施 報 告 書



大阪府バドミントン協会



# 開催概要

ヨネックス大阪インターナショナルチャレンジ2015 大会要項

主催 公益財団法人日本バドミントン協会 (NBA)  
 公認 世界バドミントン連盟 (BWF)  
 主管 大阪府バドミントン協会  
 冠協賛 ヨネックス株式会社  
 協賛 ダイドードリンコ株式会社  
 協力  
 後援 大阪府・大阪府教育委員会・(公財)大阪体育協会

オフィシャルドリンク

開催日時 平成27年4月1日(水)～5日(日)

会場 守口市民体育館  
 〒570-0038 大阪府守口市河原町9-2  
 TEL:06-6992-8201

賞金総額 US\$ 15,000

競技種目 男子シングルス 男子ダブルス  
 女子シングルス 女子ダブルス  
 混合ダブルス

メインドロー 各種目共 32

参加資格 1. BWFランキング海外選手  
 2. 日本バドミントン協会選手強化本部推薦選手  
 3. 協賛会社推薦選手

参加料 一人一種目 ¥10,000

競技規則 世界バドミントン連盟及び、平成27年度(公財)日本バドミントン協会競技規則、同大会運営規程及び  
 同公認審判員規程による。

使用用器具 (公財)日本バドミントン協会検定・審査合格用器具及び  
 平成27年度第1種検定合格水鳥球を使用する。

事務局 (公財)日本バドミントン協会  
 〒150-8050 東京都渋谷区神南1-1-1 岸記念体育会館内  
 TEL:03-3481-2382 FAX:03-3481-2456

大阪府バドミントン協会  
 〒574-0046 大阪府大東市赤井3-5-5 第2池田ビル2A  
 TEL:072-806-8558 FAX:072-800-8546

大会期間中(4月1日～5日)守口市民体育館内 大会事務局専用電話・FAX  
 TEL:06-6993-4271 FAX:06-6993-4272

申込締切り 2014年\*月\*日

大会日程  
 4月1日(水) 予選 09:00 開場 10:00 試合開始  
 4月2日(木) 1・2回戦 09:00 開場 10:00 試合開始  
 4月3日(金) 2・3回戦 09:00 開場 10:00 試合開始  
 4月4日(土) 準決勝 10:00 開場 11:00 試合開始  
 4月5日(日) 決勝 10:00 開場 11:00 試合開始

監督会議 3月31日(火)18:00 ホテルアゴーラ大阪守口(旧 守口ロイヤルパインズホテル)  
 TEL 06-6994-1111

シャトル ヨネックス トーナメント

チケット発売場所 チケットぴあ/サークルKサンクス/ローソン/大阪府バドミントン協会/近畿圏主要バドミントン専門店

入場料

		4月2日(木)～3日(金)		4月4日(土)		4月5日(日)	
		前売り券	当日券	前売り券	当日券	前売り券	当日券
SS席(1階席)	移動観覧席(前面ブロック)					3,000円	4,000円
S席(1階席)	移動観覧席			2,000円	2,500円	2,000円	2,500円
A席	2階席	500円	1,000円	1,000円	1,500円	1,000円	1,500円
中・高生券	2階席		500円	500円	1,000円	500円	1,000円

※小学生は入場無料(2階席のみ)  
 ※平成26年度(公財)日本バドミントン協会登録会員証、持参の中学生・高校生は無料。受付にて提示。  
 ※4月1日(水)の予選会は入場無料

備考 \*大会参加に際して提供される個人情報は、本大会活動に利用するものとし、これ以外の目的に  
 利用することはありません。

注:(公財)日本バドミントン協会環境委員会よりお願い  
 (1) (開催地の)ゴミの分別収集に協力してください。  
 (2) (宿泊先の)部屋から出るときは、エアコン、テレビ、ライトのスイッチを消してください。  
 (3) マイ歯ブラシを持参して大会に参加してください。



# タイムテーブル

## Osaka International Challenge 2015 TIME TABLE (24.Mar.2015)

Wednesday 1 April (Qualify Round)  
第1日目 4月1日(水曜日) 予選

TIME	1.....6 Courts					
10:00	QXD 8	QXD 9	QXD 13	QMS 1	QMS 2	QMS 3
10:30	QMS 4	QMS 5	QMS 6	QMS 7	QMS 8	QMS 9
11:00	QMS 10	QMS 11	QMS 12	QMS 13	QMS 14	QMS 15
11:30	QMS 16	QWS 2	QWS 3	QWS 4	QWS 6	QWS 7
12:00	QWS 8	QWS 9	QWS 10	QWS 11	QWS 13	QWS 14
12:30	QWS 15	QMD 2	QMD 4	QMD 6	QMD 7	QMD 8
13:00	QMD 9	QMD 10	QMD 11	QMD 13	QMD 14	QMD 15
13:30	QXD 17	QXD 18	QXD 19	QXD 20	QXD 21	QXD 22
14:00	QXD 23	QXD 24	QMS 17	QMS 18	QMS 19	QMS 20
14:30	QMS 21	QMS 22	QMS 23	QMS 24	QWS 17	QWS 18
15:00	QWS 19	QWS 20	QWS 21	QWS 22	QWS 23	QWS 24
15:30	QMD 17	QMD 18	QMD 19	QMD 20	QMD 21	QMD 22
16:00	QMD 23	QMD 24				

Thursday 2 April (Main 1st Rounds)  
第2日目 4月2日(木曜日)本戦

TIME	1.....6 (1~6コート)					
10:00	XD 1	XD 2	XD 3	XD 4	XD 5	XD 6
10:35	XD 7	XD 8	XD 9	XD 10	XD 11	XD 12
11:10	XD 13	XD 14	XD 15	XD 16	MS 1	MS 2
11:45	MS 3	MS 4	MS 5	MS 6	MS 7	MS 8
12:20	MS 9	MS 10	MS 11	MS 12	MS 13	MS 14
12:55	MS 15	MS 16	WD 1	WD 2	WD 3	WD 4
13:30	WD 5	WD 6	WD 7	WD 8	WD 9	WD 10
14:05	WD 11	WD 12	WD 13	WD 14	WD 15	WD 16
14:40	MD 1	MD 2	MD 3	MD 4	MD 5	MD 6
15:15	MD 7	MD 8	MD 9	MD 10	MD 11	MD 12
15:50	MD 13	MD 14	MD 15	MD 16	WS 1	WS 2
16:25	WS 3	WS 4	WS 5	WS 6	WS 7	WS 8
17:00	WS 9	WS 10	WS 11	WS 12	WS 13	WS 14
17:35	WS 15	WS 16	MS 17	MS 18	MS 19	MS 20
18:10	MS 21	MS 22	MS 23	MS 24	WD 17	WD 18
18:45	WD 19	WD 20	WD 21	WD 22	WD 23	WD 24

Friday 3 April (2nd and 3rd Rounds)  
第3日目 4月3日(金曜日)本戦

TIME	1.....6 (1~6コート)					
10:00	XD 17	XD 18	XD 19	XD 20	XD 21	XD 22
10:35	XD 23	XD 24	WS 17	WS 18	WS 19	WS 20
11:10	WS 21	WS 22	WS 23	WS 24	MD 17	MD 18
11:45	MD 19	MD 20	MD 21	MD 22	MD 23	MD 24
12:45	WD 25	WD 26	WD 27	WD 28		
13:30	MS 25	MS 26	MS 27	MS 28		
14:15	XD 24	XD 25	XD 27	XD 28		
15:00	WS 25	WS 26	WS 27	WS 28		
15:45	MD 25	MD 26	MD 27	MD 28		

Saturday 4 April (Semi Final)  
第4日目 4月4日(土曜日) 本戦

TIME	1	2
11:00		
followed by		
followed by		
followed by		
followed by		

Sunday 5 April (Final)  
最終日 4月5日(日曜日) 本戦

TIME	1
11:00	
followed by	
followed by	
followed by	
followed by	



# 試合結果

# ヨネックス大阪インターナショナルチャレンジ2015

平成27年4月1日-5日 守口市市民体育館



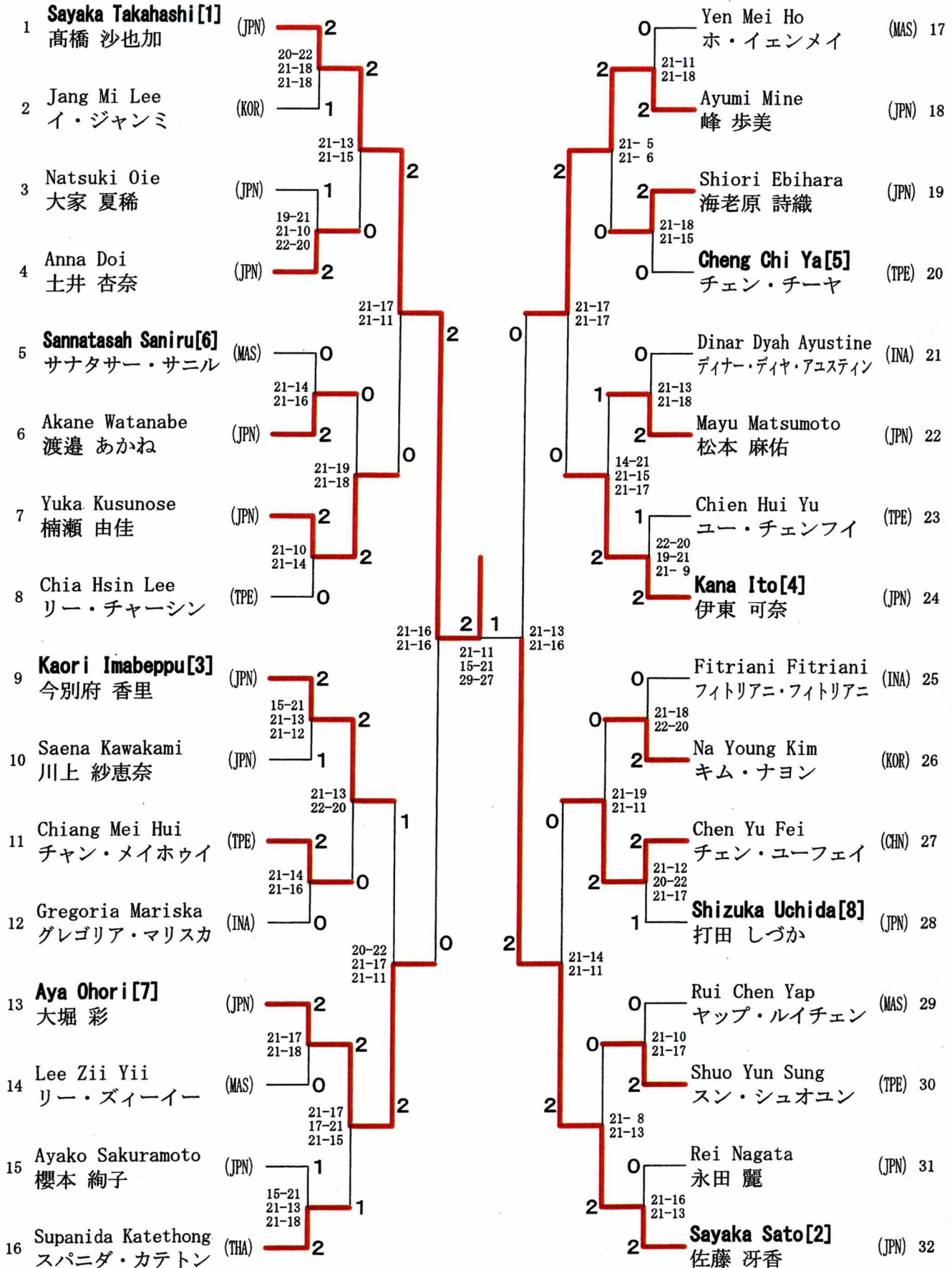
## 男子シングルス

1	<b>Riichi Takeshita</b> [1] 武下 利一	(JPN)	2	21-6 21-7	2	21-10 21-14	2	21-15 21-15	1	1	Kantawat Leelavechabutr カンタワット・リーラヴェチャブートル	(THA)	17
2	Timothy Chiu ティモシー・チュウ	(CAN)	0	17-21 21-13 21-5	0	21-10 21-14	2	21-15 21-15	0	2	Dong Hoon Kim キム・ドンフン	(KOR)	18
3	Lim Chi Wing リム・チーウィン	(MAS)	2	21-18 18-21 21-18	1	21-17 21-7	2	21-10 21-14	2	2	Kenta Nishimoto 西本 拳太	(JPN)	19
4	Koki Watanabe 渡邊 航貴	(JPN)	1	21-16 21-14	2	21-17 21-7	0	21-10 21-14	2	0	<b>Kian Meng Tan</b> [5] タン・キャンメン	(MAS)	20
5	<b>Jeon Hyeok Jin</b> [6] ジョン・ヒョクジン	(KOR)	2	21-16 21-18	2	21-15 21-15	2	21-15 21-15	2	2	Lin Gui Pu リン・グイプウ	(CHN)	21
6	June Wei Cheam チャム・ジュンウェイ	(MAS)	0	21-14 21-16	2	21-15 21-13	0	21-15 21-13	2	0	Denis Grachev デニス・グラチェフ	(RUS)	22
7	Sun Feixiang スン・フェイシヤン	(CHN)	2	21-14 21-16	0	21-13 21-17	2	21-13 21-17	2	0	Teck Zhi Soo スー・テックジュー	(MAS)	23
8	Ginting Anthony ギンティン・アンソニー	(INA)	1	21-15 18-21 22-20	0	21-19 22-20	0	21-13 21-17	0	0	<b>Chan Yan Kit</b> [4] チャン・ヤンキット	(HKG)	24
9	Kanta Tsuneyama 常山 幹太	(JPN)	2	21-12 21-18	2	23-21 18-21 21-15	1	23-21 18-21 21-15	2	1	Kuo Po Cheng クオポ・クオポ	(TPE)	25
10	Riyanto Subagja リヤント・スバグジャ	(INA)	1	14-21 23-21 21-14	0	15-21 21-17 21-14	0	15-21 21-17 21-14	0	1	Shu Wada 和田 周	(JPN)	26
11	Zhu Siyuan ジュウ・シーユアン	(CHN)	2	23-21 21-13	1	21-14 21-5	0	21-14 21-5	0	2	Yee Han Chong チョン・イーハン	(MAS)	27
12	Hashiru Shimono 下農 走	(JPN)	0	21-13 21-13	2	21-7 21-10	2	21-7 21-10	2	2	<b>Firman Abdul Kholik</b> [7] フィルマン・アブドゥル・コリク	(INA)	28
13	<b>Lin Yu Hsien</b> [8] リン・ユーシェン	(TPE)	2	21-10 17-21 21-7	0	21-10 21-6	0	21-10 21-6	0	0	Ai Wei Jian アイ・ウェイジャン	(MAS)	29
14	Sirant Sergey セルゲイ・シラント	(RUS)	0	21-18 21-7	0	21-7 21-13	2	21-7 21-13	2	2	Lee Hong Je イ・ホンジェ	(KOR)	30
15	Kwang Hee Heo ホ・クワンヒ	(KOR)	1	22-20 21-12	2	21-14 21-11	0	21-14 21-11	0	0	Muhammad Bayu Pangisthu ムハンマド・バユ・パンギストゥ	(INA)	31
16	Ye Binghong イエ・ビンホン	(CHN)	2	18-21 21-17 21-19	2	21-14 21-18	2	21-14 21-18	2	2	<b>Kazumasa Sakai</b> [2] 坂井 一将	(JPN)	32

# ヨネックス大阪インターナショナルチャレンジ2015

平成27年4月1日-5日 守口市民体育館

## 女子シングルス



# ヨネックス大阪インターナショナルチャレンジ2015

平成27年4月1日-5日 守口市市民体育館

男子ダブルス



1	Kohei Gondo & Tatsuya Watanabe 権藤 公平 & 渡邊 達哉 (JPN)	2	Low Juan Shen & Yew Sin Ong ロー・ジュアンシェン & オン・ヨーシン (MAS)	17
2	Robert Blair (SCO) & Shintaro Ikeda (JPN) ロバート・ブレア & 池田 信太郎	1	Kenya Mitsuhashi & Yuta Watanabe 三橋 健也 & 渡辺 勇大 (JPN)	18
3	Katsunori Ito & Akira Kobayashi 伊東 克範 & 小林 晃 (JPN)	0	Hardianto Hardianto & Kenas Adi Haryanto ハルディアント・ハルディアント & ケナス・アディ・ハリヤント (INA)	19
4	Jun Bong Chan & Duck Young Kim ジュン・ボンチャン & キム・ドギョン (KOR)	0	Niroyuki Saeki & Ryota Tachata[5] 佐伯 祐行 & 埜畑 亮太 (JPN)	20
5	Rudi Bosch (GER) & Huang Po Jui (TPE) ルド・ボッシュ & ファン・ポージュイ	0	Kazuya Itani & Tomoya Takashina 井谷 和弥 & 高階 知也 (JPN)	21
6	Shuto Morioka & Keita Ogawa 森岡 秀斗 & 小川 桂汰 (JPN)	0	Law Cheuk Him & Tang Chun Man ロウ・チャクヒム & タン・チュンマン (HKG)	22
7	Denis Grachev & Sirant Sergey デニス・グラチェフ & セルゲイ・シラント (RUS)	0	Akira Koga & Taichi Saito 古賀 輝 & 齋藤 太一 (JPN)	23
8	Takuro Hoki & Yugo Kobayashi 保木 卓朗 & 小林 優吾 (JPN)	2	Liang Jui Wei & Lu Chia Pin[4] リャン・ジュイウェイ & ルー・チャピン (TPE)	24
9	Takuto Inoue & Yuki Kaneko[3] 井上 拓斗 & 金子 祐樹 (JPN)	0	Takatoshi Kurose & Ryota Sando 黒瀬 尊敏 & 山東 亮太 (JPN)	25
10	Lu Ching Yao & Tien Tzu Chieh ルー・チンヤオ & ティエン・ツェーチェー (TPE)	1	Jae Hwan Kim & Seung Jae Seo キム・ジェファン & ソ・スンジェ (KOR)	26
11	Kazuaki Oshima & Yuki Umino 大嶋 一彰 & 海野 祐樹 (JPN)	1	Hashiru Shimono & Kanta Tsuneyama 下農 走 & 常山 幹太 (JPN)	27
12	Wee Gieen Tan & Ee Yi Teo タン・ウィーギーン & ティオ・エイ (MAS)	2	Chung Eui Seok & Kim Dae Eun[7] チュン・イソク & キム・デユン (KOR)	28
13	Fajar Alfian & Muhammad Rian Ardianto[6] ファジャル・アルフィアン & ムハマド・リアン・アルディアント (INA)	0	Huang Kaixiang & Zheng Si Wei ファン・カイシャン & ジェン・シーウェイ (CHN)	29
14	Fernando Kurniawan & Or Chin Chung フェルナンド・クルニアワン & オー・チンチュン (HKG)	0	Chan Tsz Kit & Ho Wai Lun チャン・ツェキット & ホ・ワイロン (HKG)	30
15	Chan Dick Long Cotter & Yeung Shing Choi チャン・ディックロン・コッター & イェン・シンチョイ (HKG)	0	Tai An Khang & Hong Kheng Yew タイ・アンカン & ヨー・ホンケョン (MAS)	31
16	Taiki Shimada & Yoshinori Takeuchi 島田 大輝 & 竹内 義憲 (JPN)	2	Kenta Kazuno & Kazushi Yamada[2] 数野 健太 & 山田 和司 (JPN)	32





**ヨネックス大阪インターナショナルチャレンジ  
バドミントン選手権大会2015  
4/1～5 守口市民体育館**



**— 報道資料 —**

**2015年4月1日**

## OSAKA INTERNATIONAL CHALLENGE BADMINTON CHAMPIONSHIPS 2015 (1-5 April, Osaka)

## 外国人選手日本語統一表記表

14カ国260名(日本116名)

(日本協会広報部作成=日本協会、OIG2015運営委員会・実行委員会、報道機関限定資料)

3月30日

Country	Surname	First Name	カタカナ表記	漢字表記	出場種目
CAN (1)	CHIU	Timothy	ティモシー・チュウ		MS
CHINA (14)	LIN	Gui Pu	リン・グイブウ	林貴埔	MS
	ZHU	Siyuan	ジュウ・シーユアン	朱思遠	MS
	YE	Binghong	イエ・ピンホン	叶炳宏	MS
	SUN	Feixiang	スン・フェイスヤン	孫飛翔	MS
	LJU	Yuchen	リウ・ユチェン	劉雨辰	XD
	<del>LI</del>	<del>Junhui</del>	<del>リー・ジュンホウイ</del>	<del>李俊慧</del>	<del>MD, XD</del>
	ZHENG	Si Wei	ジェン・シーウェイ	鄭思維	MD, XD
	HUANG	Kaixiang	ファン・カイシャン	黄凱祥	MD, XD
	CHEN	Yu Fei	チェン・ユーフェイ	陳雨菲	WS
	LI	Yun	リー・ユン	李云	WS
	<del>GAO</del>	<del>Fangjie</del>	<del>ガオ・ファンジェ</del>	<del>高防浩</del>	<del>WS</del>
	ZHANG	Yiman	ジャン・イーマン	張芸曼	WS
	CHEN	Qingchen	チェン・チンチェン	陳清晨	WD, XD
	JIA	Yi Fan	ジア・イーファン	賈一凡	WD, XD
HUANG	Dongping	ファン・ドンピン	黄東萍	WD, XD	
ZHU	Mai Ci	ジュウ・マイチー	朱麦慈	WD	
CHINESE TAIPEI (27)	CHEN	Chun-Wei	チェン・チュンウェイ	陳俊維	MS
	CHENG	Po Wei	チェン・ポーウェイ	程柏偉	MS, MD, XD
	LIN	Yu Hsien	リン・ユージェン	林祐賢	MS, MD
	CHENG	Kuo Po	チェン・クオポ	郭柏呈	MS
	YANG	Yi-Hsiang	ヤン・イーシャン	楊易祥	MS, XD
	HUANG	Po Jui	ファン・ポージュイ	黃柏睿	MD, XD
	CHANG	Ko-Chi	チャン・コーチ	張課琦	MD, XD
	CHEN	Chung Jen	チェン・チュンジェン	陳中仁	MD, XD
	LU	Chia Pin	ルー・チャピン	呂佳彬	MD, XD
	LIANG	Jui Wei	リャン・ジュイウェイ	梁睿緯	MD, XD
	LU	Ching Yao	ルー・チンヤオ	盧敬堯	MD, XD
	TIEN	Tzu Chieh	ティエン・ツーチエー	田子傑	MD
	CHENG	Chi Ya	チェン・チーヤ	程琪雅	WS, WD
	CHIANG	Mei Hui	チャン・メイホウイ	江美惠	WS
	HSU	Wen Chi	シュー・ウエンチ	許玟琪	WS, XD
	JHOU	Shih Jyun	ジュウ・シージュン	周士君	WS, WD
	LEE	Chia Hsin	リー・チャーシン	李佳馨	WS, WD
	SUNG	Shuo Yun	スン・シュオユン	宋碩芸	WS, WD
	YU	Chien Hui	ユウ・チェンフイ	余芊慧	WS, XD
	CHANG	Hsin Tien	チャン・シンティエン	張莘恬	WD, XD
	CHEN	Wan Ting	チェン・ワンティン	陳宛婷	WD, XD
	CHENG	Yu Chieh	チェン・ユーチエー	程郁捷	WD, XD
	CHEN	Szu Yu	チェン・ジュウユ	陳思妤	WD, XD
HSIEH	Pei Chen	シェー・ペイチェン	謝沛蓁	WD	
WU	Ti Jung	ウー・ティジュン	吳均蓉	WD	
SHUAI	Pei Ling	シュエイ・ペイリン	帥佩伶	WD, XD	
CHENG	Wen Hsing	チェン・ウエンシン	程文欣	WD, XD	
HONG KONG (13)	CHAN	Yan Kit	チャン・ヤンキット	陳仁傑	MS
	LEE	Cheuk Yiu	リー・チュックユー	李卓耀	MS
	CHANG	Tak Ching	チャン・タックチン	張德正	MS
	LEE	Chak Wai	リー・チャックワイ	李澤璋	MS, MD
	LAW	Cheuk Him	ロウ・チャクヒム	羅卓謙	MD
	TANG	Chun Man	タン・チュンマン	鄧俊文	MD, XD
	CHAN	Dick Long Cotter	チャン・ディックロン・コッター	陳迪朗	MD
	YEUNG	Shing Choi	イエン・シンチョイ	楊盛才	MD
	HO	Wai Lun	ホ・ワイルン	何煒麟	MD
	CHAN	Tsz Kit	チャン・ツーカーキット	陳子傑	MD
	KURNIAWAN	Fernando	フェルナンド・クルニアワン		MD
	OR	Chin Chung	オー・チンチュン	柯展聰	MD
	TSANG	Wing Chiu Avery	ツァン・ウインチュウ・アベリー	曾穎昭	WS, XD

INDONESIA (20)	ANTHONY	Ginting	ギンティン・アンソニー		MS
	KHOLIK	Firman Abdul	フィルマン・アブドゥル・コリク		MS
	MAINAKY	Yehezkiel Fritz	イエヘズキエル・フリッツ・マイナキー		MS, XD
	PANGISTHU	Muhammad Bayu	ムハンマド・バユ・パンギストウ		MS
	SUBAGJA	Riyanto	リヤント・スバグジャ		MS
	SUSANTO	Andrew	アンドリュー・スサント		MS
	ALFIAN	Fajar	ファジャル・アルフィアン		MD
	ARDIANTO	Muhammad Rian	ムハンマド・リアン・アルディアント		MD
	HARDIANTO	Hardianto	ハルディアント・ハルディアント		MD
	HARYANTO	Kenas Adi	ケナス・アディ・ハリヤント		MD
	ALEXANDER	Ronald	ロナルド・アレクサンダー		XD
	<del>HAFIZ</del>	<del>Faisal</del>	<del>ファイサル・ハフィス</del>		<del>XD</del>
	NUGROHO	Lukhi Apri	ルキー・アプリー・ヌグロホ		XD
	PRASETYA	Alfian Eko	アルフィアン・エコ・ブラセトヤ		XD
	AYUSTINE	Dinar Dyah	ディナー・ディヤ・アユスティン		WS
	FITRIANI	Fitriani	フィトリアニ・フィトリアニ		WS
	<del>HARTAWAN</del>	<del>Ruselli</del>	<del>ルセリ・ハルタワン</del>		<del>WS</del>
	MAINAKY	Lyanny Alessandra	リアニー・アレッサンドラ・マイナキー		WS, XD
	MARISKA	Gregoria	グレゴリア・マリスカ		WS
	OKTAVIANI	Melati Daeva	メラティ・デファ・オクタフィアニ		XD
<del>MAHMUDIN</del>	<del>Masita</del>	<del>マンタ・マフムディン</del>		<del>XD</del>	
ZAKIA	Ulfa	ウルファ・ザキア		XD	
	Shela Devi Aulia	シェラ・デフィ・アウリア		XD	
KOREA (18)	KIM	Dong Hoon	キム・ドンフン	金東勳	MS
	HA	Young Woong	ハ・ヨンウン	河榮雄	MS
	HEO	Kwang Hee	ホ・クワンヒ	許尙熙	MS
	JEON	Hyeok Jin	ジョン・ヒョクジン	全奕陳	MS
	LEE	Hong Je	イ・ホンジェ	李洪濟	MS
	SEO	Seung Jae	ソ・スンジェ	徐承宰	MS, MD
	KIM	Dae Eun	キム・デユン	金大恩	MD
	CHUNG	Eui Seok	チュン・イソク	鄭義錫	MD, XD
	KIM	Duck Young	キム・ドギョン	金徳永	MD, XD
	JUN	Bong Chan	ジュン・ボンチャン	全棒燦	MD, XD
	KIM	Jae Hwan	キム・ジェファン	金載煥	MD
	HAN	So Yeon	ハン・ソヨン	韓所延	WS
	KIM	Na Young	キム・ナヨン	金那煥	WS
	KIM	Ye Ji	キム・イエジ	金藝智	WS
	<del>KOH</del>	<del>Eun Byeol</del>	<del>コ・ウンビュル</del>	<del>高ウンビュル</del>	<del>WS</del>
	LEE	Jang Mi	イ・ジャンミ	李張美	WS
	EOM	Hye Won	オム・ヘウォン	嚴惠媛	XD
	KIM	Hye Rin	キム・ヘリン	金慧麟	WD, XD
KONG	Hee Yong	コン・ヒヨン	孔熙容	WD, XD	
MALAYSIA (35)	AI	Wei Jian	アイ・ウェイジャン		MS
	CHEAM	June Wei	チャム・ジュンウェイ		MS
	CHONG	Yee Han	チョン・イーハン		MS
	LIM	Chi Wing	リム・チーウイン		MS
	SOO	Teck Zhi	スー・テックジー		MS
	TAN	Chun Seang	タン・チュンシャン		MS
	TAN	Kian Meng	タン・キャンメン		MS
	ABDUL LATIF	Mohd Zakry	ムハド・ザクリ・アブドゥル・ラティフ		MD
	HASHIM	Muhammad Hafizi	ムハマド・ハフィジ・ハシム		MD
	HASHIM	Muhammad Hafiz	ムハンマド・ハフィス・ハシム		MD
	ABDUL LATIF	Mohd Razif	モハメド・ラジフ・アブドゥル・ラティフ		MD, XD
	LOW	Juan Shen	ロー・ジュアンシェン		MD
	ONG	Yew Sin	オン・ヨーシン		MD
	MAK	Hee Chun	マック・ヒーチュン		MD
	TEO	Kok Siang	ティオ・コックシャン		MD
	OW	Yao Han	オウ・ヤオハン		MD
	CHOOI	Kah Ming	チューイ・カーミン		MD
	TAI	An Khang	タイ・アンカン		MD
	YEW	Hong Kheng	ヨー・ホンキョン		MD
	TEO	Ee Yi	ティオ・エーイ		MD

	TAN	Wee Gieen	タン・ウィーギーン	MD, XD
	ZAINUDDIN	Muhammad Amzzar	ムハンマド・アムザー・ザイヌディン	MD
	DEVADASS	Darren Issac	ダーレン・イサック・デヴァダス	MD
	TAN	Chee Tean	タン・チーティアン	XD
	HO	Yen Mei	ホ・イエンメイ	WS
	LEE	Zii Yii	リー・ズイーイー	WS
	SANIRU	Sannatasha	サナタサー・サニル	WS, XD
	YAP	Rui Chen	ヤップ・ルイチェン	WS
	CHOONG	Joyce Wai Chi	チューン・ジョイス・ワイチー	WD
	YAP	Cheng Wen	ヤップ・チェンウエン	WD
	GOH	Yea Ching	ゴー・イーチン	WD
	CHEA	Yee See	チア・イーシー	WD
	PECK	Yen Wei	ペック・イエンウエイ	WD, XD
	YAP	Zhen	ヤップ・ジェン	WD
	LAI	Shevon Jemie	ライ・シェヴォン・ジェミー	WD, XD
MONGOLIA (2)	MUNKHBAT	Batdavaa	バトダヴァ・ムンフバト	MS, MD
	JARGALSAIKHAN	Gerelsukh	ゲレルスフ・ジャガルサイハン	MS, MD
NETHERLANDS (1)	BOSCH	Ruud	ルード・ボッシュ	MD
RUSSIA (2)	GRACHEV	Denis	デニス・グラチェフ	MS, MD
	SIRANT	Sergey	セルゲイ・シラント	MS, MD
SCOTLAND (1)	BLAIR	Robert	ロバート・ブレア	MD
THAILAND (8)	KANJANAKEEREWONG	Vichayapong	ヴィチャヤポン・カンジャナキーリーウォン	MS, MD
	LEELAVECHABUTR	Kantawat	カンタワット・リーラヴェチャブートル	MS, XD
	<del>LOUNSIRI</del>	<del>Ratchanon</del>	<del>ラッチャノン・ロウンシリ</del>	<del>MS, MD</del>
	NARONGRIT	Mek	メック・ナロングリット	MS, MD
	<del>PIKUNNGAM</del>	<del>Korawi</del>	<del>コラウィ・ピクンガム</del>	<del>MS, MD</del>
	SINKUNAKORN	Patchara	パッチャラ・シンクナコーン	MS, MD
	TANTIANANKUL	Krit	クリット・タンティアナンкул	MS, MD
	WANGCHAROEN	Kantaphon	カンタフォン・ワンチャロン	MS
	KATETHONG	Supanida	スパンิดา・カテトン	WS, WD
	PRANSOPON	Panjarat	パンジャラット・برانソポン	WD, XD
UNITED STATES (2)	CAMPBELL	Jarrett	ジャレット・キャンベル	MD
	BECKLEY	Stephen	スティーヴン・ベックリー	MD

## OSAKA INTERNATIONAL CHALLENGE BADMINTON CHAMPIONSHIPS 2015 (1-5 April, Osaka)

## 日本選手一覧

(日本協会広報部作成=日本協会、OIC2015運営委員会・実行委員会、報道機関限定資料)

氏名	ヨミガナ	所属	出場種目	種目別出場基準
武下 利一	タケシタ リイチ	トナミ運輸	MS	NT/MS
坂井 一将	サカイ カズマサ	日本ユニシス	MS	NT/MS
西本 拳太	ニシモト ケンタ	中央大学3年	MS	NT/MS
常山 幹太	ツネヤマ カンタ	トナミ運輸	MS, MD	NT/MS, NR/MD
山口 容正	ヤマグチ ヨウセイ	トナミ運輸	MS	NT/MS
下農 走	シモノ ハシル	トナミ運輸	MS, MD	NT/MS, NR/MD
三橋 健也	ミツハシ ケンヤ	富岡高校3年	MS	NJ/MS, MD
小川 桂汰	オガワ ケイタ	埼玉栄高校3年	MS	NJ/MS, MD
渡邊 航貴	ワタナベ コウキ	埼玉栄高校2年	MS, MD	NJ/MS, MD
小野寺 雅之	オノデラ マサユキ	埼玉栄高校2年	MS	NJ/MS, MD
岡村 洋輝	オカムラ ヒロキ	埼玉栄高校2年	MS	NJ/MS, MD
奈良岡 功大	ナラオカ コウダイ	浪岡中学校2年	MS	NJ/MS
小野寺 裕介	オノデラ ユウスケ	日本ユニシス	MS	SP/MS
竹村 純	タケムラ ジュン	JR北海道	MS	NR/MS
堀内 研人	ホリウチ ケント	日立情報通信エンジニアリング	MS	NR/MS
古財 和輝	コザイ カズテル	龍谷大学職員	MS	NR/MS
内藤 浩司	ナイトウ コウジ	日立情報通信エンジニアリング	MS	NR/MS
竹内 宏気	タケウチ ヒロキ	NTT東日本	MS	NR/MS
古賀 穂	コガ ミノル	早稲田大学1年	MS	NR/MS
和田 周	ワダ シュウ	JTEKT	MS	NR/MS
渡邊 達哉	ワタナベ タツヤ	トナミ運輸	MS, MD	NR/MS, SP/MD
数野 健太	カズノ ケンタ	日本ユニシス	MD	NT/MD
山田 和司	ヤマダ カズシ	日本ユニシス	MD	NT/MD
井上 拓斗	イノウエ タクト	日本ユニシス	MD, XD	NT/MD, XD
金子 祐樹	カネコ ユウキ	日本ユニシス	MD	NT/MD
古賀 輝	コガ アキラ	早稲田大学4年	MD, XD	NT/MD, XD
齋藤 太一	サイトウ タイチ	早稲田大学4年	MD	NT/MD
松居 圭一郎	マツイ ケイイチロウ	日本体育大学2年	MD, XD	NT/MD, NR/XD
三浦 光将	ミウラ コウシュン	日本体育大学2年	MD, XD	NT/MD, XD
渡辺 勇大	ワタナベ ユウタ	富岡高校3年	MD, XD	NJ/MD, XD
森岡 秀斗	モリオカ シュウト	埼玉栄高校3年	MD, XD	NJ/MD, XD
酒井 健登	サカイ ケント	埼玉栄高校3年	MD, XD	NJ/MD, XD
山澤 直貴	ヤマザワ ナオキ	富岡高校2年	MD, XD	NJ/MD, XD
本田 大樹	ホンダ タイキ	富岡高校2年	MD, XD	NJ/MD, XD
権藤 公平	ゴンドウ コウヘイ	トナミ運輸	MD	SP/MD
佐伯 祐行	サエキ ヒロユキ	日本ユニシス	MD	NR/MD
埴畑 亮太	タオハタ リョウタ	日本ユニシス	MD, XD	NR/MD, XD
保木 卓朗	ホキ タクロウ	トナミ運輸	MD	NR/MD
小林 優吾	コバヤシ ユウゴ	トナミ運輸	MD	NR/MD
竹内 義憲	タケウチ ヨシノリ	ヨネックス	MD	NR/MD
島田 大輝	シマダ タイキ	ヨネックス	MD	NR/MD
高階 知也	タカシナ トモヤ	トリッキーパンダース	MD, XD	NR/MD, XD
井谷 和弥	イタニ カズヤ	トリッキーパンダース	MD	NR/MD
小町谷 輝	コマチヤ ヒカル	信陽食品クラブ	MD, XD	NR/MD, XD
鈴木 大裕	スズキ ダイスケ	東北マークス	MD, XD	NR/MD, XD
黒瀬 尊敏	クロセ タカトシ	和歌山県教育庁	MD	NR/MD
山東 亮太	サンドウ リョウタ	岩出市役所	MD	NR/MD
大嶋 一彰	オオシマ カズアキ	日立情報通信エンジニアリング	MD	NR/MD
海野 祐樹	ウミノ ユウキ	日立情報通信エンジニアリング	MD	NR/MD
五十嵐 優	イガラシ ユウ	中央大学2年	MD	NR/MD
中里 裕貴	ナカザト ユウキ	早稲田大学2年	MD	NR/MD
伊東 克範	イトウ カツノリ	金沢学院クラブ	MD	NR/MD
小林 晃	コバヤシ アキラ	金沢学院クラブ	MD	NR/MD

氏名	ヨミガナ	所属	出場種目	種目別出場基準
池田 信太郎	イケダ シンタロウ	エボラブルアジア	MD	
米元 優樹	ヨネモト ユウキ	宇部興産	XD	NR/XD
藤巻 嵩寛	フジマキ タカヒロ	東北マークス	XD	NR/XD
石川 直樹	イシカワ ナオキ	丸杉	XD	NR/XD
高橋 沙也加	タカハシ サヤカ	日本ユニシス	WS	NT/WS
大堀 彩	オオホリ アヤ	NTT東日本	WS	NT/WS
佐藤 冴香	サトウ サヤカ	ヨネックス	WS	NT/WS
今別府 香里	イマベツフ カオリ	ヨネックス	WS	NT/WS
仁平 菜月	ニダイラ ナツキ	富岡高校2年	WS	NT/WS
川上 紗恵奈	カワカミ サエナ	富岡高校3年	WS	NT/WS
荒木 萌恵	アラキ モエ	西武台千葉高校3年	WS	NJ/WS
大家 夏稀	オオイエ ナツキ	金沢向陽高校2年	WS	NJ/WS
齋藤 菜	サイトウ シオリ	埼玉栄高校3年	WS	NJ/WS
海老原 詩織	エビハラ シオリ	作新学院高校2年	WS	NJ/WS
高橋 明日香	タカハシ アスカ	ふたば未来学園高校1年	WS	NJ/WS
水井 ひらり	ミズイ ヒラリ	富岡第一中学校3年	WS	NJ/WS
永田 麗	ナガタ レイ	北都銀行	WS	SP/WS
仲井 由希乃	ナカイ ユキノ	再春館製薬所	WS	SP/WS
松本 麻佑	マツモト マユ	北都銀行	WS, WD	SP/WS, NR/WD
廣田 彩花	ヒロタ サヤカ	再春館製薬所	WS, WD	SP/WS, NT/WD
打田 しづか	ウチダ シヅカ	日本ユニシス	WS, WD	NR/WS, SP/WD
伊東 可奈	イトウ カナ	再春館製薬所	WS	NR/WS
峰 歩美	ミネ アユミ	再春館製薬所	WS	NR/WS
楠瀬 由佳	クスノセ ユカ	北都銀行	WS	NR/WS
鈴木 温子	スズキ ハルコ	ヨネックス	WS, WD	NR/WS, SP/WD
土井 杏奈	ドイ アンナ	ヨネックス	WS, WD	NR/WS, SP/WD
野尻野 匡世	ノジリノ マサヨ	日立化成	WS	NR/WS
渡邊 あかね	ワタナベ アカネ	NTT東日本	WS	NR/WS
田中 志穂	タナカ シホ	北都銀行	WS, WD	NR/WS, NT/WD
櫻本 絢子	サクラモト アヤコ	ヨネックス	WS, WD	NR/WS, SP/WD
松尾 静香	マツオ シズカ	NTT東日本	WD, XD	NT/WD, XD
内藤 真実	ナイトウ マミ	ヨネックス	WD	NT/WD
栗原 文音	クリハラ アヤネ	日本ユニシス	WD, XD	NT/WD, NR/XD
篠谷 菜留	シノヤ ナル	日本ユニシス	WD, XD	NT/WD, XD
米元 小春	ヨネモト コハル	北都銀行	WD, XD	NT/WD, XD
福島 由紀	フクシマ ユキ	再春館製薬所	WD, XD	NT/WD, XD
志田 千陽	シダ チハル	青森山田高校3年	WD, XD	NJ/WD, XD
斉藤 ひかり	サイトウ ヒカリ	青森山田高校3年	WD, XD	NJ/WD, XD
高畑 祐紀子	タカハタ ユキコ	大宮東高校3年	WD, XD	NJ/WD, XD
曾根 夏姫	ソネ ナツキ	青森山田高校2年	WD, XD	NJ/WD, XD
小野 菜保	オノ ナオ	金沢向陽高校3年	WD	NJ/WD
桃井 伶実	モモイ レイミ	金沢向陽高校3年	WD	NJ/WD
松山 奈未	マツヤマ ナミ	九州国際大学付属高校2年	WD	NJ/WD
川島 美南	カワシマ ミナミ	埼玉栄高校2年	WD, XD	NJ/WD, XD
由良 なぎさ	ユラ ナギサ	ふたば未来学園高校1年	WD	NJ/WD
永井 瀬野	ナガイ セブン	ふたば未来学園高校1年	WD	NJ/WD
村山 祐美	ムラヤマ ユミ	北都銀行	WD	SP/WD
浦谷 夏未	ウラタニ ナツミ	北都銀行	WD	SP/WD
星 千智	ホシ チサト	日本ユニシス	WD	SP/WD
東野 有紗	ヒガシノ アリサ	日本ユニシス	WD	SP/WD
早田 紗希	ハヤタ サキ	ヨネックス	WD	SP/WD
木村 百花	キムラ モモカ	日本ユニシス	WD	SP/WD
永原 和可那	ナガハラ ワカナ	北都銀行	WD	NR/WD
江藤 理恵	エトウ リエ	岐阜トリッキーパンダース	WD, XD	NR/WD, XD
松田 蒼	マツダ アオイ	岐阜トリッキーパンダース	WD	NR/WD
大迫 晴加	オオサコ ハルカ	三菱電機	WD	NR/WD

平野 華梨	ヒラノ カリン	三菱電機	WD	NR/WD
川島 里羅	カワシマ リラ	NTT東日本	WD	NR/WD
尾崎 沙織	オザキ サオリ	NTT東日本	WD	NR/WD
小池 温子	コイケ アツコ	広島ガス	WD, XD	NR/WD, XD
桜井 みどり	サクライ ミドリ	広島ガス	WD, XD	NR/WD, XD
米元 陽花	ヨネモト ハルカ	ACT SAIKYO	XD	NR/XD
<del>木戸 よし美</del>	<del>キド ヨシミ</del>	<del>七十七銀行</del>	<del>XD</del>	<del>NR/XD</del>
亀田 楓	カメダ カエデ	広島ガス	XD	NR/XD
牧野 美咲	マキノ ミサキ	七十七銀行	XD	NR/XD
篠田 未来	シノダ ミライ	日立化成	XD	NR/XD

※日本代表選手の所属先は2015年4月1日現在のものです。

※[日本代表選手]の選考基準について

1. ナショナルチーム選手
2. ジュニア強化部推薦選手
3. 協賛企業・推薦選手
4. 2015年2月6日付け日本ランキング20位までの選手

5. 略号解説:

NT: ナショナルチーム  
 NJ: ジュニア強化部推薦  
 SP: 協賛企業・推薦  
 NR: 日本ランキング



## 試合時間記録

### Analysis of Match Length (in minutes)

Event	Last 64							Last 32				Last 16		QF	SF	Finals	
MS	25	65	30	62	28	34			24	60	55	58	51	34	47	43	63
	35	47	49	18	33	90			56	38	34	32	43	41	46	83	
	37	25	74	30	56	33			39	32	33	23	43	32	49		
	30	47	41	25	34	39			65	50	41	38	39	34	40		
MD	21	27	31	32					57	46	59	42	31	30	36	29	30
	22	27	54						38	53	50	28	28	25	35	46	
	15	16	29						29	26	32	27	36	38	54		
	42	36	38						20	29	30	33	35	28	49		
WS	33	34	38	34	50				68	72	41	38	35	30	45	48	78
	33	34	47	40					62	30	40	72	34	56	89	45	
	39	33	31	34					32	39	31	30	41	32	59		
	29	47	50	34					35	63	53	39	62	30	34		
WD									23	35	32	32	29	33	38	26	50
									32	35	61	37	49	33	44		
									29	32	51	29	66	69	47		
									31	38	26		50	33	44		
XD	26	25							26	26	20	21	20	38	29	33	72
	35	48							26	27	38	31	35	37	65	35	
	30								23	37	30	25	20	22	W/O		
	41								28	50	26	54	33	30	27		



**Average:**

Event	Last 64	Last 32	Last 16	Q.F.	S.F.	Finals	Overall
<b>MS</b>	<b>41.1</b>	<b>42.4</b>	<b>39.6</b>	<b>45.5</b>	<b>63.0</b>	<b>63.0</b>	<b>42.8</b>
<b>MD</b>	<b>30.0</b>	<b>37.4</b>	<b>31.4</b>	<b>43.5</b>	<b>37.5</b>	<b>30.0</b>	<b>34.5</b>
<b>WS</b>	<b>37.6</b>	<b>46.6</b>	<b>40.0</b>	<b>56.8</b>	<b>46.5</b>	<b>78.0</b>	<b>43.8</b>
<b>WD</b>		<b>34.9</b>	<b>45.3</b>	<b>43.3</b>	<b>26.0</b>	<b>50.0</b>	<b>39.1</b>
<b>XD</b>	<b>34.2</b>	<b>30.5</b>	<b>29.4</b>	<b>40.3</b>	<b>34.0</b>	<b>72.0</b>	<b>33.0</b>
<b>Overall</b>	<b>37.0</b>	<b>38.4</b>	<b>37.1</b>	<b>46.2</b>	<b>43.1</b>	<b>58.6</b>	<b>39.1</b>

**Range: Maximum – Minimum**

Event	Last 64	Last 32	Last 16	Q.F.	S.F.	Finals	Overall
<b>MS</b>	<b>90-18</b>	<b>65-23</b>	<b>51-32</b>	<b>49-40</b>	<b>83-43</b>	<b>63</b>	<b>90-18</b>
<b>MD</b>	<b>54-15</b>	<b>59-20</b>	<b>38-25</b>	<b>54-35</b>	<b>46-29</b>	<b>30</b>	<b>59-15</b>
<b>WS</b>	<b>50-29</b>	<b>72-30</b>	<b>62-30</b>	<b>89-34</b>	<b>48-45</b>	<b>78</b>	<b>89-29</b>
<b>WD</b>		<b>61-23</b>	<b>69-29</b>	<b>47-38</b>	<b>26</b>	<b>50</b>	<b>69-23</b>
<b>XD</b>	<b>48-25</b>	<b>54-20</b>	<b>38-20</b>	<b>65-27</b>	<b>35-33</b>	<b>72</b>	<b>72-20</b>
<b>Overall</b>	<b>90-15</b>	<b>72-20</b>	<b>69-20</b>	<b>89-27</b>	<b>83-26</b>	<b>78-30</b>	<b>90-15</b>



## アリーナ内温度／湿度

### Temperature/Humidity

Time	1-Apr		2-Apr		3-Apr		4-Apr		5-Apr		Temp oC	Hum %
	Temp oC	Hum %	Temp oC	Hum %	Temp oC	Hum %	Temp oC	Hum %	Temp oC	Hum %		
09:00	21.2	34	21.5	28	20.7	37	21.7	40	21.6	44		
10:00	21.8	40	21.7	29	22.2	36	21.9	42	21.8	46		
11:00	22.7	43	23.8	28	23.3	36	23.4	39	23.1	44		
12:00	22.8	45	24.5	27	23.5	37	24.2	39	24.2	44		
13:00	22.7	48	25.1	26	23.6	39	25.5	39	24.0	44		
14:00	22.9	48	25.7	26	23.9	43	26.2	41	23.7	44		
15:00	23.1	48	26.2	26	24.1	45	26.4	41	24.0	44		
16:00	23.0	49	25.8	26	24.6	48			24.1	45		
17:00	23.1	49	25.2	29					24.2	45		
18:00	22.9	46	24.8	29								
19:00			24.8	29								
20:00			24.2	30								
21:00			24.5	30								
22:00												
23:00												
24:00												
Average	22.6	45	24.4	28	23.2	40	24.2	40	23.4	44		



## ヨネックス大阪インターナショナルチャレンジ2015 入場者数

月 日	4月1日(水)	4月2日(木)	4月3日(金)	4月4日(土)	4月5日(日)	合計(人)
	予選	1回戦	2-3回戦	準決勝	決勝	
入場者数(人)	200	600	700	1,200	1,300	4,000



# 記録写真

大会前日（3/31）マネージャーミーティング



アリーナ内大会看板



会場全景（大会1日目～3日目）



会場全景（準決勝）



会場全景（最終日）



大会本部席



ストリングコーナー



ヨネックス展示コーナー





表彰バックバナー



ドリンクサービス



審判団



サイン会 (4/4 小椋久美子さん、廣瀬栄理子さん)



サイン会 (4/5 潮田玲子さん)



放送席



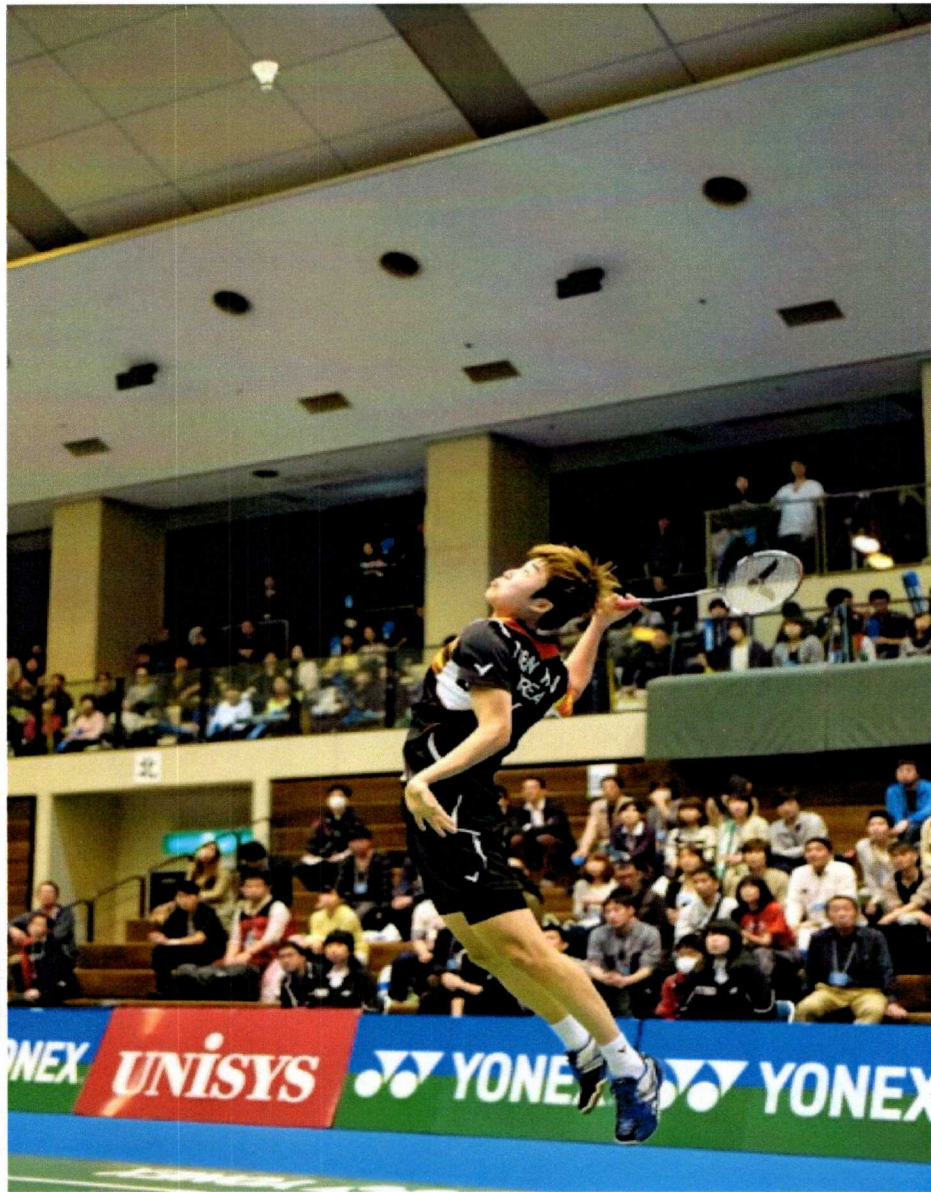
コートサイドパネル



優勝クリスタルトロフィー



優勝者プレーMS : ジョン・ヒョクジン (KOR)



優勝者プレーWS : 高橋沙也加 (日本ユニシス)



優勝者プレーMD：数野健太/山田和司（日本ユニス）



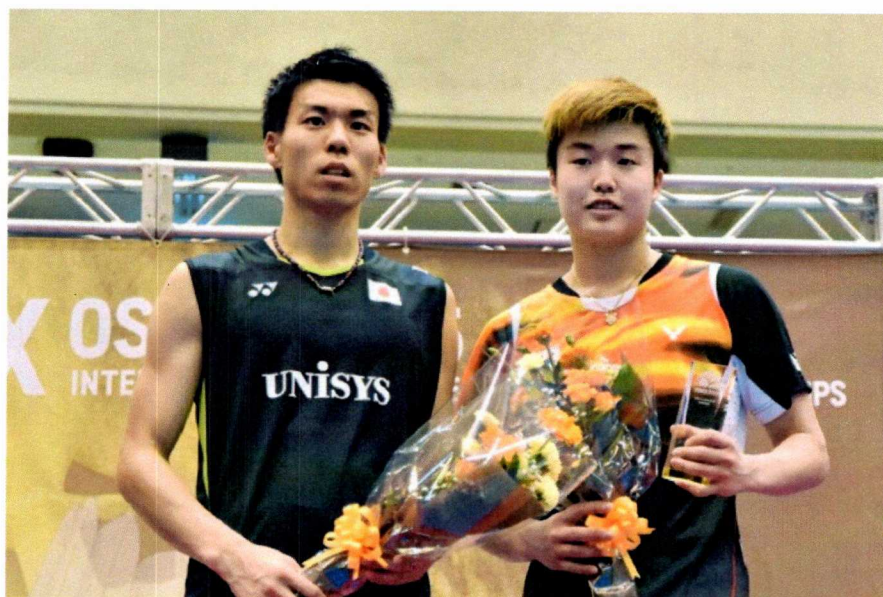
優勝者プレーWD：チェン・チンチェン/ジア・イーファン（CHN）



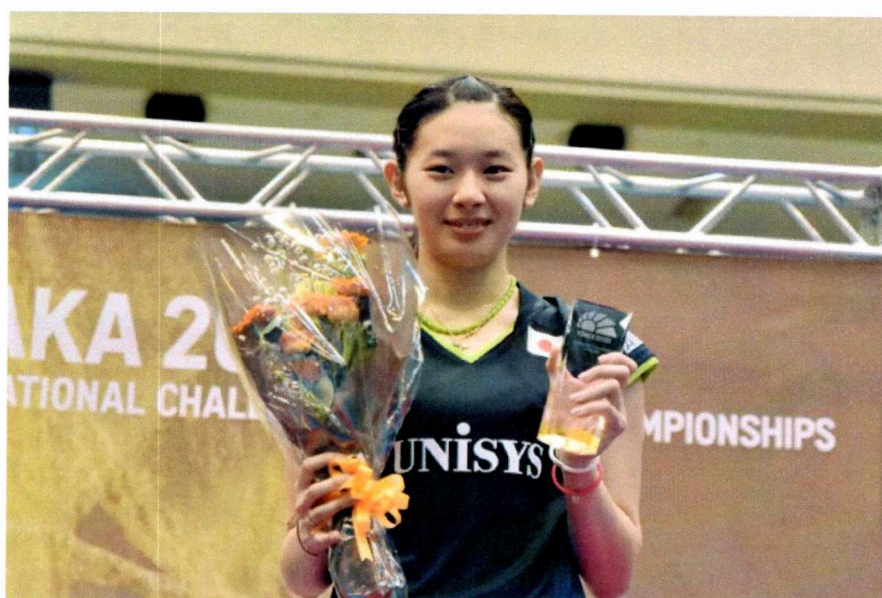
優勝者プレーXD：キム・ドギョン/オム・ヘウォン（KOR）



各種目表彰：男子シングルス



各種目表彰：女子シングルス



各種目表彰：男子ダブルス



各種目表彰：女子ダブルス



各種目表彰：混合ダブルス





# 製 作 物

3人から直接サインがもらえるチャンス!!

# サイン会開催

当選者との  
ツーショット  
写真も  
プレゼント!!



4/4<sup>土</sup>  
小椋久美子さん

4/4<sup>土</sup>  
廣瀬栄理子さん

4/5<sup>日</sup>  
潮田玲子さん

日時  
**4/4<sup>土</sup>・5<sup>日</sup>**  
10:15~10:45 (予定)

会場  
アリーナフロア  
「YONEX 展示コーナー」  
北側特設デスク  
抽選は【10:15】までに行う予定です。  
試合準備の関係上、途中で打ち切る場合があります。ご了承ください。

- 実施条件  
サインは色紙または大会プログラムをお持ちの方、有料入場者のみとさせていただきます。  
サイン色紙は3Fフロア入り口のヨネックスブースでも販売しています。
- 実施内容  
サイン希望者は入口で入場券を提示のうえ、抽選券をお受け取りください。  
1Fアリーナ席のチケット（SS席、S席）をお持ちでない方もご参加いただけます。  
当選者は場内アナウンスで発表いたしますので、アリーナ内特設デスク前にお集まりください。  
大会役員がツーショット写真を撮影し、後にお渡ししますので、個人での撮影はお控えください。

※イベントの内容は予告なく変更、または中止される場合があります。ご了承ください。

今、動き出す夢への確かな挑戦。

# YONEX OSAKA 2015

INTERNATIONAL CHALLENGE BADMINTON CHAMPIONSHIPS

ヨネックス大阪インターナショナルチャレンジバドミントン選手権大会2015

2015.4.1(水) - 4.5(日)

**会場** 守口市市民体育館 京阪電車 守口市駅前

〒570-0038 大阪府守口市河原町9-2 TEL:06-6992-8201

競技種目：男子シングルス 男子ダブルス 女子シングルス 女子ダブルス 混合ダブルス

<http://www.badminton.or.jp/>にて対戦カード・試合速報などをお知らせする予定です。

事務局 (公財)日本バドミントン協会  
〒150-8050  
東京都渋谷区神南1-1-1 岸記念体育会館内  
TEL:03-3481-2382  
FAX:03-3481-2456  
<http://www.badminton.or.jp/>

大阪府バドミントン協会  
〒574-0046  
大阪府大東市赤井3-5-5 第2池田ビル2A  
TEL:072-806-8558  
FAX:072-800-8546  
<http://www.osaka-badminton.jp/>  
osaka-bad@post.sannet.ne.jp

大会期間中(2015年4月1日~5日)  
守口市市民体育館内 大会事務局専用 TEL:06-6993-4271 FAX:06-6993-4272

## SCHEDULE スケジュール

	開場	試合開始
4/1(水) 各種目予選 .....	9:00 - 10:00	
2(木) 各種目1・2回戦 .....	9:00 - 10:00	
3(金) 各種目2・3回戦 .....	9:00 - 10:00	
4(土) 各種目準決勝 .....	10:00 - 11:00	
5(日) 各種目決勝 .....	10:00 - 11:00	

## TICKET チケット情報

		4月2日(木)~3日(金)		4月4日(土)		4月5日(日)	
		前売り券	当日券	前売り券	当日券	前売り券	当日券
SS席	移動観覧席 (前面ブロック)	—	—	—	—	3,000円	4,000円
S席	移動観覧席	—	—	2,000円	2,500円	2,000円	2,500円
A席	2階席	500円	1,000円	1,000円	1,500円	1,000円	1,500円
中・高生券	2階席	—	500円	500円	1,000円	500円	1,000円

※平成26年度(公財)日本バドミントン協会登録会員証・持参の中学生・高校生は無料。受付にて提示。  
※小学生は入場無料(2階席のみ) ※4月1日(水)の予選会は入場無料。

### チケット前売販売 (2月1日(月)より発売)

- チケットぴあ 音声認識Pコード対応 予約電話番号……TEL:0570-02-9999(Pコード:828-013)  
<http://pia.jp/>(パソコン・携帯) セブン-イレブン(マルチコピー機)、サークルK  
サンクス(カルワサステーション)、ひあ店舗
- ローソンチケット 予約電話番号……TEL:0570-084-005(Lコード:58518)  
<http://l-tike.com/> ローソン・ミニストップ(総務のLoppi)
- イープラス……<http://eplus.jp/>(パソコン・携帯)  
ファミリーマート(店内Famiポート)

その他 チケットぴあ各店舗、セブン-イレブン、ファミリーマート、サークルK、サンクス、ローソン  
※大阪府バドミントン協会/近畿主要バドミントン専門店でも取り扱っております。

### チケットぴあ

(<http://pia.jp/>)



### ローソンチケット

(<http://l-tike.com/>)



### イープラス

(<http://eplus.jp/>)



主 公  
主 主  
冠 冠  
協 協  
賛 賛  
賛 賛  
援 援

(公財)日本バドミントン協会(N.B.A)  
世界バドミントン連盟(B.W.F)  
大阪府バドミントン協会  
ヨネックス株式会社  
ダイドードリンコ株式会社  
大阪府・大阪府教育委員会  
(公財)大阪体育協会

