

秩父宮・秩父宮妃杯争奪 第66回全日本学生バドミントン選手権大会 2015.10.10-15 大阪府

種目	男子団体	女子団体	男子単	男子複	女子単	女子複
参加数	32	32	98	97	96	96
優勝	法政大学	筑波大学	西本 拳太 (中央大学)	古賀 輝 齋藤 太一 (早稲田大学)	杉野文保 (龍谷大学)	柏原 みき 加藤 美幸 (筑波大学)
準優勝	早稲田大学	龍谷大学	五十嵐 優 (中央大学)	中里 裕貴 富岡 寿将 (早稲田大学)	朝岡 依純 (龍谷大学)	本田 恵利奈 野村 有美 (北翔大学)
3 位	龍谷大学	明治大学	大関 修平 (中央大学)	五十嵐 優 中田 政秀 (中央大学)	中村 恭子 (日本体育大学)	公受 美帆 小見山 彩 (龍谷大学)
	中央大学	日本体育大学	高野 将斗 (明治大学)	大野 翔一 河野 大地 (帝京大学)	大久保 敦美 (筑波大学)	窓場 由加奈 宮浦 玲奈 (法政大学)
5 位	青山学院大学	早稲田大学	古賀 穂 (早稲田大学)	宇野 友規 西川 裕次郎 (法政大学)	福永 彩 (専修大学)	我妻 美沙紀 中西 貴映 (早稲田大学)
	帝京大学	北翔大学	木村 亮介 (日本大学)	間瀬 亮介 平津 佳幸 (日本大学)	嶺井 優希 (龍谷大学)	大堀 優 寺田 桃香 (青山学院大学)
	甲南大学	立命館大学	大堀 新 (金沢学院大学)	高野 将斗 宮嶋 航太郎 (明治大学)	宮浦 玲奈 (法政大学)	深川 星慧 岸田 洋子 (同志社大学)
	日本大学	法政大学	古賀 輝 (早稲田大学)	吾野 文人 山下 大輔 (関西学院大学)	芝野 真由 (専修大学)	毛利 未佳 野田 千遥 (龍谷大学)
9 位	立命館大学	松山大学	澁谷 勇希 (明治大学)	大関 修平 川端 祥 (中央大学)	十河 菜由 (明治大学)	奥芝 清加 石井 梨紗 (専修大学)
	神奈川大学	東京女子体育大学	松本 康平 (早稲田大学)	伊佐 勇希 森田 努 (帝京大学)	我妻 美沙紀 (早稲田大学)	牟田 香菜子 朝岡 依純 (龍谷大学)
	北翔大学	専修大学	岡村 尚輝 (北翔大学)	内田 裕太郎 成富 勇太 (龍谷大学)	森 みず穂 (龍谷大学)	鈴木 萌 瀬川 桃子 (明治大学)
	筑波大学	青山学院大学	内山 創平 (仙台大学)	松田 彬 新垣 秀治 (立命館大学)	後藤 くに (明治大学)	清水 恵 島田 きらら (早稲田大学)
	明治大学	関西学院大学	西坂 昇 (同志社大学)	内藤 智仁 松田 力 (近畿大学)	柏原 みき (筑波大学)	藤本 陽奈 宮原 唯 (龍谷大学)
	関西学院大学	京都産業大学	小笠 裕貴 (明治大学)	馬場 湧生 中里 大帆 (筑波大学)	翠籬屋 乃梨子 (龍谷大学)	中村 麻裕 中野 愛美 (九州国際大学)
	新潟大学	日本大学	日光 凌 (法政大学)	森田 浩平 野中 悠輝 (九州国際大学)	中西 貴映 (早稲田大学)	森 みず穂 嶺井 優希 (龍谷大学)
	金沢学院大学	同志社大学	下川 大樹 (筑波大学)	立川 純平 山中 宏城 (金沢学院大学)	井上 亜沙美 (筑波大学)	桶田 彩乃 長野 来夢 (専修大学)

種目	男子団体	女子団体	男子単	男子複	女子単	女子複
参加数	32	32	98	97	96	96
17位	熊本学園大学	愛知淑徳大学	間瀬 亮介 (日本大学)	菊地 裕太 駒井 涼也 (東日本国際大学)	前田 悠希 (法政大学)	中村 美輝 宇都宮 菜佑 (関西学院大学)
	関西大学	東京情報大学	菊地 裕太 (東日本国際大学)	日光 凌 西 智寛 (法政大学)	古川 佳奈 (作新学院大学)	岸上 紗帆 宮原 明日香 (京都産業大学)
	東海大学	武庫川女子大学	荒井 大輝 (金沢学院大学)	下川 大樹 牧野 桂大 (筑波大学)	石澤 未夢 (北翔大学)	井上 亜沙美 奥 幸那 (筑波大学)
	高知大学	山口大学	原口 拓巳 (日本大学)	岡村 優 堤 琢馬 (京都産業大学)	財津 穂 (日本体育大学)	道園 菜美子 安田 梨紗 (専修大学)
	大阪経済大学	神戸学院大学	菊地 裕太 (富士大学)	高島 大輝 池田 朋也 (関西学院大学)	久保 汐莉那 (青山学院大学)	武田 紗貴 小沢 舞羽 (帝京大学)
	久留米大学	福岡大学	上村 浩平 (熊本学園大学)	石黒 貴司 東 優大 (同志社大学)	窓場 由加奈 (法政大学)	上代 沙奈絵 徳本 莉穂 (専修大学)
	東日本国際大学	北海学園大学	黄 鎮釧 (近畿大学)	山崎 真央 西 豊 (日本大学)	小川 由香 (日本体育大学)	岩本 菜央 成田 渚 (関西学院大学)
	天理大学	滋賀短期大学	木村 尋斗 (青山学院大学)	酒井 拓登 木村 大二朗 (近畿大学)	宮原 唯 (龍谷大学)	齋藤 千愛 齊藤 真優子 (東北福祉大学)
	松山大学	東日本国際大学	仮屋 健人 (久留米大学)	渡部 克栄 西坂 昇 (同志社大学)	原 沙希乃 (松山大学)	翠籬屋 乃梨子 山藤 千彩 (龍谷大学)
	京都産業大学	関西大学	桐田 和樹 (法政大学)	神田 遼 荒井 大輝 (金沢学院大学)	志水 美穂 (龍谷大学)	樋口 亜依美 小池 紗葉 (関西学院大学)
	同志社大学	熊本学園大学	佐伯 健人 (日本大学)	平田 昇 藤 慶行 (日本大学)	飯村 梨衣子 (東京女子体育大学)	塩原 未来 吉森 朱里 (専修大学)
	近畿大学	甲南大学	峰 将大 (龍谷大学)	桐田 和樹 小森園 隆平 (法政大学)	岸上 紗帆 (京都産業大学)	樫山 実穂 松岡 奈那恵 (神戸学院大学)
	敬和学園大学	札幌大学	西川 裕次郎 (法政大学)	岡村 翼 山村 祐樹 (日本大学)	結城 杏 (立命館大学)	森 朝香 高原 美由樹 (明治大学)
	北海学園大学	東北福祉大学	室岡 大晶 (北翔大学)	海谷 慎吾 西方 優馬 (中央大学)	奥芝 清加 (専修大学)	久枝 りな 伊野 紫菜 (松山大学)
	日本体育大学	鳥取大学	水間 陽介 (明治大学)	藤野 琢人 河崎 駿輔 (法政大学)	道野 京耶 (専修大学)	前田 知鶴代 定宗 瑠莉 (北翔大学)
	仙台大学	金沢学院大学	内田 裕太郎 (龍谷大学)	谷口 友章 山崎 慎也 (日本大学)	植田 いくみ (立命館大学)	大澤 萌梨 遠藤 麻奈美 (関西学院大学)

<p>試合番号 MT-1</p> <p>中央大学 3 - 0 高知大学</p> <p>近藤 拓未 2 $\begin{pmatrix} 21-17 \\ 21-9 \end{pmatrix}$ 0 稲盛 悠平</p> <p>五十嵐 優 2 $\begin{pmatrix} 21-11 \\ 21-11 \end{pmatrix}$ 0 藤井 湧真</p> <p>海谷 慎吾 2 $\begin{pmatrix} 21-12 \\ 21-18 \end{pmatrix}$ 0 稲盛 悠平 西方 優馬 0 藤井 湧真</p> <p>川 端 祥 () 伊豆 真輝 大関 修平 () 伊豆 務</p> <p>西本 拳太 () 伊豆 務</p>	<p>試合番号 MT-2</p> <p>筑波大学 3 - 0 近畿大学</p> <p>下川 大樹 2 $\begin{pmatrix} 21-16 \\ 13-21 \\ 21-17 \end{pmatrix}$ 1 内藤 智仁</p> <p>馬場 湧生 2 $\begin{pmatrix} 21-17 \\ 21-10 \end{pmatrix}$ 0 黄 鎮 釧</p> <p>牧野 桂大 2 $\begin{pmatrix} 21-16 \\ 21-15 \end{pmatrix}$ 0 酒井 拓登 中里 大帆 0 木村 大二朗</p> <p>馬場 湧生 () 内藤 智仁 下川 大樹 () 松田 力</p> <p>新田 祥基 () 酒井 拓登</p>	<p>試合番号 MT-3</p> <p>金沢学院大学 3 - 1 仙台大学</p> <p>袋井 由樹 1 $\begin{pmatrix} 16-21 \\ 22-20 \\ 11-21 \end{pmatrix}$ 2 内山 創平</p> <p>大堀 新 2 $\begin{pmatrix} 21-10 \\ 21-11 \end{pmatrix}$ 0 平野 拓哉</p> <p>山中 宏城 2 $\begin{pmatrix} 21-10 \\ 21-12 \end{pmatrix}$ 0 内山 創平 立川 純平 0 伴野 聡</p> <p>神田 遼 2 $\begin{pmatrix} 21-10 \\ 21-11 \end{pmatrix}$ 0 沼澤 健太 荒井 大輝 0 作田 公貴</p> <p>渡邊 黎 () 古澤 健登</p>
<p>試合番号 MT-4</p> <p>日本大学 3 - 1 天理大学</p> <p>稲光 勇太 0 $\begin{pmatrix} 17-21 \\ 16-21 \end{pmatrix}$ 2 圓山 岳</p> <p>猪熊 心太郎 2 $\begin{pmatrix} 22-20 \\ 21-11 \end{pmatrix}$ 0 福田 康朗</p> <p>平田 昇 2 $\begin{pmatrix} 16-21 \\ 22-20 \\ 21-17 \end{pmatrix}$ 1 圓山 岳 籾 慶行 1 北林 宏太</p> <p>岡村 翼 2 $\begin{pmatrix} 21-4 \\ 21-12 \end{pmatrix}$ 0 尼元 啓仁 山村 祐樹 2 菊地 恭平</p> <p>原口 拓巳 () 本田 太陽</p>	<p>試合番号 MT-5</p> <p>帝京大学 3 - 0 久留米大学</p> <p>河野 大地 2 $\begin{pmatrix} 21-14 \\ 21-18 \end{pmatrix}$ 0 塚本 史宜</p> <p>塩田 敦 2 $\begin{pmatrix} 17-21 \\ 21-18 \\ 21-12 \end{pmatrix}$ 1 仮屋 健人</p> <p>齋藤 謙太 2 $\begin{pmatrix} 21-10 \\ 21-11 \end{pmatrix}$ 0 宮崎 亮太 武井 雄祐 0 水谷 希純</p> <p>伊佐 勇希 () 仮屋 健人 森田 努 () 大槻 昭太</p> <p>加藤 一郎 () 大槻 昭太</p>	<p>試合番号 MT-6</p> <p>関西学院大学 3 - 0 北海学園大学</p> <p>吾野 文人 2 $\begin{pmatrix} 21-9 \\ 21-16 \end{pmatrix}$ 0 岩鼻 陽太郎</p> <p>山元 渉平 2 $\begin{pmatrix} 21-10 \\ 21-8 \end{pmatrix}$ 0 松谷 龍之介</p> <p>高島 大輝 2 $\begin{pmatrix} 21-12 \\ 21-10 \end{pmatrix}$ 0 島田 航 池田 朋也 0 小山 雄己</p> <p>西川 徹 () 松谷 龍之介 山下 大輔 () 岩鼻 陽太郎</p> <p>川野 光志 () 島田 航</p>
<p>試合番号 MT-7</p> <p>神奈川大学 3 - 2 京都産業大学</p> <p>古屋 玲 0 $\begin{pmatrix} 17-21 \\ 18-21 \end{pmatrix}$ 2 花井 航</p> <p>菊野 真 0 $\begin{pmatrix} 17-21 \\ 15-21 \end{pmatrix}$ 2 曾根 雄太</p> <p>池田 拓馬 2 $\begin{pmatrix} 19-21 \\ 21-19 \\ 21-10 \end{pmatrix}$ 1 岡村 優 筑後 和 2 堤 琢馬</p> <p>古屋 玲 2 $\begin{pmatrix} 13-21 \\ 22-20 \\ 21-17 \end{pmatrix}$ 1 國本 遼太郎 川崎 泰 1 曾根 雄太</p> <p>池田 拓馬 2 $\begin{pmatrix} 21-14 \\ 21-11 \end{pmatrix}$ 0 松浦 健司</p>	<p>試合番号 MT-8</p> <p>早稲田大学 3 - 0 関西大学</p> <p>古賀 穂 2 $\begin{pmatrix} 21-16 \\ 21-17 \end{pmatrix}$ 0 山崎 陸</p> <p>松本 康平 2 $\begin{pmatrix} 21-10 \\ 21-3 \end{pmatrix}$ 0 瀬々 智朗</p> <p>齋藤 太一 2 $\begin{pmatrix} 21-18 \\ 21-13 \end{pmatrix}$ 0 丸山 芳樹 古賀 輝 2 渡部 雄貴</p> <p>中里 裕貴 () 瀬々 智朗 富岡 寿将 () 山崎 陸</p> <p>古賀 輝 () 渡部 雄貴</p>	<p>試合番号 MT-10</p> <p>甲南大学 3 - 0 東日本国際大学</p> <p>中村 心 2 $\begin{pmatrix} 21-10 \\ 13-21 \\ 21-13 \end{pmatrix}$ 1 菊地 裕太</p> <p>宮本 康平 2 $\begin{pmatrix} 21-11 \\ 27-25 \end{pmatrix}$ 0 城戸 和也</p> <p>竹下 慧 2 $\begin{pmatrix} 21-17 \\ 22-24 \\ 21-17 \end{pmatrix}$ 1 菊地 裕太 中村 心 1 城戸 直也</p> <p>高瀬 世慈 () 駒井 涼也 佐藤 宏亮 () 城戸 和也</p> <p>竹下 慧 () 萱場 元</p>
<p>試合番号 MT-11</p> <p>北翔大学 3 - 0 同志社大学</p> <p>岡村 尚輝 2 $\begin{pmatrix} 21-19 \\ 21-16 \end{pmatrix}$ 0 渡部 克栄</p> <p>笠谷 修吾 2 $\begin{pmatrix} 21-11 \\ 21-17 \end{pmatrix}$ 0 西坂 昇</p> <p>岡村 和輝 2 $\begin{pmatrix} 21-14 \\ 21-18 \end{pmatrix}$ 0 濱岡 航平 榊 大史 0 大島 侑也</p> <p>布川 祐輔 () 渡部 克栄 羽田 丞毅 () 西坂 昇</p> <p>室岡 大晶 () 高崎 雄介</p>	<p>試合番号 MT-12</p> <p>龍谷大学 3 - 2 東海大学</p> <p>清水 智彦 1 $\begin{pmatrix} 10-21 \\ 21-15 \\ 21-23 \end{pmatrix}$ 2 栗俣 知弥</p> <p>朝岡 渉太 1 $\begin{pmatrix} 21-17 \\ 22-24 \\ 16-21 \end{pmatrix}$ 2 現王園 琢磨</p> <p>内田 裕太郎 2 $\begin{pmatrix} 16-21 \\ 21-9 \\ 21-15 \end{pmatrix}$ 1 栗俣 知弥 成富 勇太 1 長島 拓己</p> <p>佐々木 健斗 2 $\begin{pmatrix} 14-21 \\ 21-17 \\ 21-19 \end{pmatrix}$ 1 現王園 琢磨 的場 友宏 1 山田 真洋</p> <p>成富 勇太 2 $\begin{pmatrix} 21-15 \\ 21-13 \end{pmatrix}$ 0 市川 海</p>	<p>試合番号 MT-13</p> <p>明治大学 3 - 0 敬和学園大学</p> <p>水間 陽介 2 $\begin{pmatrix} 15-21 \\ 21-18 \\ 21-11 \end{pmatrix}$ 1 江口 達哉</p> <p>小笠 裕貴 2 $\begin{pmatrix} 21-7 \\ 21-8 \end{pmatrix}$ 0 岳野 大知</p> <p>武石 優斗 2 $\begin{pmatrix} 19-21 \\ 21-7 \\ 21-14 \end{pmatrix}$ 1 江口 達哉 西谷 春樹 1 細川 雄司</p> <p>小林 俊也 () 市川 浩太郎 櫻井 恵介 () 小泉 貴哉</p> <p>澁谷 勇希 () 細川 雄司</p>

<p>試合番号 MT-14</p> <p>青山学院大学 3 - 2 大阪経済大学</p> <p>松尾 竜斗 2 $\begin{pmatrix} 18-21 \\ 21-17 \\ 21-12 \end{pmatrix}$ 1 吉田 剛</p> <p>藤森 俊和 0 $\begin{pmatrix} 18-21 \\ 17-21 \end{pmatrix}$ 2 千葉 大</p> <p>森田 優仁 0 $\begin{pmatrix} 10-21 \\ 15-21 \end{pmatrix}$ 2 矢田 雅也 村本 亮汰 2 小川 紘平</p> <p>駒井 砂竜 2 $\begin{pmatrix} 21-19 \\ 21-19 \end{pmatrix}$ 0 山田 夏生 畔上 駿平 2 千葉 大</p> <p>三枝 力起 2 $\begin{pmatrix} 21-5 \\ 21-10 \end{pmatrix}$ 0 山本 裕介</p>	<p>試合番号 MT-15</p> <p>立命館大学 3 - 1 松山大学</p> <p>新本 将大 2 $\begin{pmatrix} 21-18 \\ 21-16 \end{pmatrix}$ 0 鈴木 慎也</p> <p>勢瀬 拓也 2 $\begin{pmatrix} 21-19 \\ 21-14 \end{pmatrix}$ 0 渡部 翔大</p> <p>新垣 秀治 0 $\begin{pmatrix} 12-21 \\ 20-22 \end{pmatrix}$ 2 大呂 健二 松田 彬 2 米持 雄貴</p> <p>勢瀬 拓也 2 $\begin{pmatrix} 22-20 \\ 17-21 \\ 21-16 \end{pmatrix}$ 1 渡部 翔大 畠山 主税 2 白石 昂大</p> <p>藤井 一貴 () 鍋島 達也</p>	<p>試合番号 MT-16</p> <p>法政大学 3 - 0 熊本学園大学</p> <p>関口 直拳 2 $\begin{pmatrix} 22-20 \\ 21-14 \end{pmatrix}$ 0 上村 浩平</p> <p>福田 卓郎 2 $\begin{pmatrix} 21-10 \\ 21-8 \end{pmatrix}$ 0 大木 要幹</p> <p>日光 凌 2 $\begin{pmatrix} 21-5 \\ 17-21 \\ 21-18 \end{pmatrix}$ 1 志水 夏望 西 智寛 2 福島 佑太</p> <p>藤野 琢人 () 大木 要幹 河崎 駿輔 () 上村 浩平</p> <p>佐野 拓磨 () 西村 大樹</p>
<p>試合番号 MT-17</p> <p>中央大学 3 - 0 筑波大学</p> <p>西本 拳太 2 $\begin{pmatrix} 21-12 \\ 21-9 \end{pmatrix}$ 0 新田 祥基</p> <p>近藤 拓未 2 $\begin{pmatrix} 19-21 \\ 21-14 \\ 21-11 \end{pmatrix}$ 1 下川 大樹</p> <p>大関 修平 2 $\begin{pmatrix} 15-21 \\ 22-20 \\ 21-12 \end{pmatrix}$ 1 牧野 桂大 川端 祥 2 中里 大帆</p> <p>海谷 慎吾 () 馬場 湧生 西方 優馬 () 下川 大樹</p> <p>五十嵐 優 () 馬場 湧生</p>	<p>試合番号 MT-18</p> <p>日本大学 3 - 1 金沢学院大学</p> <p>原口 拓巳 2 $\begin{pmatrix} 21-18 \\ 21-17 \end{pmatrix}$ 0 荒井 大輝</p> <p>間瀬 亮介 1 $\begin{pmatrix} 19-21 \\ 21-17 \\ 17-21 \end{pmatrix}$ 2 渡邊 黎</p> <p>岡村 翼 2 $\begin{pmatrix} 21-18 \\ 21-23 \\ 21-17 \end{pmatrix}$ 1 神田 遼 山村 祐樹 2 荒井 大輝</p> <p>間瀬 亮介 2 $\begin{pmatrix} 21-9 \\ 21-10 \end{pmatrix}$ 0 立川 純平 原口 拓巳 2 山中 宏城</p> <p>猪熊 心太郎 (13-15) 大堀 新</p>	<p>試合番号 MT-19</p> <p>帝京大学 3 - 2 関西学院大学</p> <p>伊佐 勇希 0 $\begin{pmatrix} 12-21 \\ 18-21 \end{pmatrix}$ 2 吾野 文人</p> <p>加藤 一郎 1 $\begin{pmatrix} 23-21 \\ 15-21 \\ 15-21 \end{pmatrix}$ 2 山元 渉平</p> <p>伊佐 勇希 2 $\begin{pmatrix} 9-21 \\ 21-17 \\ 21-14 \end{pmatrix}$ 1 高島 大輝 森田 努 2 池田 朋也</p> <p>齋藤 謙太 2 $\begin{pmatrix} 21-16 \\ 21-13 \end{pmatrix}$ 0 西川 徹 武井 雄祐 2 山下 大輔</p> <p>河野 大地 2 $\begin{pmatrix} 21-15 \\ 21-19 \end{pmatrix}$ 0 川野 光志</p>
<p>試合番号 MT-20</p> <p>早稲田大学 3 - 0 神奈川大学</p> <p>江藤 怜央 2 $\begin{pmatrix} 21-14 \\ 21-17 \end{pmatrix}$ 0 古屋 玲</p> <p>古賀 輝 2 $\begin{pmatrix} 17-21 \\ 25-23 \\ 21-12 \end{pmatrix}$ 1 池田 拓馬</p> <p>中里 裕貴 2 $\begin{pmatrix} 21-8 \\ 21-17 \end{pmatrix}$ 0 古屋 玲 富岡 寿将 2 川崎 泰</p> <p>古賀 輝 () 池田 拓馬 齋藤 太一 () 筑後 和</p> <p>古賀 穂 () 菊野 真</p>	<p>試合番号 MT-21</p> <p>甲南大学 4 - 0 新潟大学</p> <p>竹下 慧 2 $\begin{pmatrix} 21-15 \\ 21-14 \end{pmatrix}$ 0 本間 雄大</p> <p>宮本 康平 2 $\begin{pmatrix} 21-19 \\ 21-10 \end{pmatrix}$ 0 児玉 悠介</p> <p>高瀬 世慈 1 () 0 本間 雄大 佐藤 宏亮 () 児玉 悠介</p> <p>中村 心 2 $\begin{pmatrix} 21-16 \\ 21-9 \end{pmatrix}$ 0 上山 竜之介 竹下 慧 () 小倉 佳悟</p> <p>中村 心 () 小倉 佳悟</p>	<p>試合番号 MT-22</p> <p>龍谷大学 3 - 0 北翔大学</p> <p>内田 裕太郎 2 $\begin{pmatrix} 22-20 \\ 21-17 \end{pmatrix}$ 0 岡村 和輝</p> <p>中村 大志 2 $\begin{pmatrix} 21-17 \\ 13-21 \\ 21-18 \end{pmatrix}$ 1 笠谷 修吾</p> <p>成富 勇太 2 $\begin{pmatrix} 21-10 \\ 19-21 \\ 21-13 \end{pmatrix}$ 1 岡村 尚輝 内田 裕太郎 2 榊 大史</p> <p>佐々木 健斗 () 布川 祐輔 的場 友宏 () 羽田 丞毅</p> <p>成富 勇太 () 室岡 大晶</p>
<p>試合番号 MT-23</p> <p>青山学院大学 3 - 1 明治大学</p> <p>三枝 力起 2 $\begin{pmatrix} 21-19 \\ 21-19 \end{pmatrix}$ 0 小笠 裕貴</p> <p>林 翔太 2 $\begin{pmatrix} 10-21 \\ 23-21 \\ 21-19 \end{pmatrix}$ 1 澁谷 勇希</p> <p>秋田 剛志 0 $\begin{pmatrix} 14-21 \\ 10-21 \end{pmatrix}$ 2 高野 将斗 村本 亮汰 2 宮嶋 航太郎</p> <p>駒井 砂竜 2 $\begin{pmatrix} 25-23 \\ 21-16 \end{pmatrix}$ 0 小林 俊也 畔上 駿平 2 櫻井 恵介</p> <p>木村 尋斗 (11-14) 高野 将斗</p>	<p>試合番号 MT-24</p> <p>法政大学 3 - 0 立命館大学</p> <p>桐田 和樹 2 $\begin{pmatrix} 21-14 \\ 21-11 \end{pmatrix}$ 0 勢瀬 拓也</p> <p>佐野 拓磨 2 $\begin{pmatrix} 22-20 \\ 21-10 \end{pmatrix}$ 0 新本 将大</p> <p>藤野 琢人 1 $\begin{pmatrix} 21-18 \\ 19-21 \end{pmatrix}$ 1 新垣 秀治 河崎 駿輔 2 松田 彬</p> <p>日光 凌 2 $\begin{pmatrix} 21-8 \\ 4-0 \end{pmatrix}$ X 水口 恭兵 西 智寛 () 新本 将大</p> <p>西川 裕次郎 () 藤井 一貴</p>	<p>試合番号 MT-25</p> <p>中央大学 3 - 0 日本大学</p> <p>西本 拳太 2 $\begin{pmatrix} 21-10 \\ 21-14 \end{pmatrix}$ 0 間瀬 亮介</p> <p>五十嵐 優 2 $\begin{pmatrix} 21-15 \\ 21-7 \end{pmatrix}$ 0 原口 拓巳</p> <p>大関 修平 2 $\begin{pmatrix} 21-15 \\ 21-11 \end{pmatrix}$ 0 岡村 翼 川端 祥 2 山村 祐樹</p> <p>中田 政秀 () 間瀬 亮介 五十嵐 優 () 原口 拓巳</p> <p>近藤 拓未 () 猪熊 心太郎</p>

<p>試合番号 MT-26</p> <p>早稲田大学 3 - 0 帝京大学</p> <p>古賀 穂 2 $\begin{pmatrix} 21-14 \\ 19-21 \\ 21-10 \end{pmatrix}$ 1 伊佐 勇希</p> <p>松本 康平 2 $\begin{pmatrix} 21-17 \\ 21-4 \end{pmatrix}$ 0 河野 大地</p> <p>古賀 輝 2 $\begin{pmatrix} 21-12 \\ 21-13 \end{pmatrix}$ 0 伊佐 勇希 齋藤 太一 森田 努</p> <p>中里 裕貴 () 齋藤 謙太 富岡 寿将 () 武井 雄祐</p> <p>古賀 輝 () 水島 浩太郎</p>	<p>試合番号 MT-27</p> <p>龍谷大学 3 - 0 甲南大学</p> <p>峰 将大 2 $\begin{pmatrix} 21-11 \\ 21-10 \end{pmatrix}$ 0 竹下 慧</p> <p>中村 大志 2 $\begin{pmatrix} 21-15 \\ 21-18 \end{pmatrix}$ 0 中村 心</p> <p>内田 裕太郎 2 $\begin{pmatrix} 21-12 \\ 21-12 \end{pmatrix}$ 0 高瀬 世慈 成富 勇太 向山 幹人</p> <p>佐々木 健斗 () 竹下 慧 的場 友宏 () 中村 心</p> <p>成富 勇太 () 宮本 康平</p>	<p>試合番号 MT-28</p> <p>法政大学 3 - 1 青山学院大学</p> <p>佐野 拓磨 2 $\begin{pmatrix} 21-14 \\ 21-13 \end{pmatrix}$ 0 三枝 力起</p> <p>関口 直拳 1 $\begin{pmatrix} 19-21 \\ 21-8 \\ 18-21 \end{pmatrix}$ 2 林 翔太</p> <p>宇野 友規 2 $\begin{pmatrix} 22-20 \\ 22-20 \end{pmatrix}$ 0 村本 亮汰 西川 裕次郎 秋田 剛志</p> <p>河崎 駿輔 2 $\begin{pmatrix} 21-16 \\ 19-21 \\ 21-13 \end{pmatrix}$ 1 駒井 砂竜 藤野 琢人 畔上 駿平</p> <p>西川 裕次郎 () 木村 尋斗</p>
<p>試合番号 MT-29</p> <p>早稲田大学 3 - 2 中央大学</p> <p>松本 康平 1 $\begin{pmatrix} 21-19 \\ 16-21 \\ 16-21 \end{pmatrix}$ 2 五十嵐 優</p> <p>古賀 穂 1 $\begin{pmatrix} 19-21 \\ 21-15 \\ 14-21 \end{pmatrix}$ 2 西本 拳太</p> <p>古賀 輝 2 $\begin{pmatrix} 18-21 \\ 21-18 \\ 21-19 \end{pmatrix}$ 1 川端 祥 富岡 寿将 大関 修平</p> <p>齋藤 太一 2 $\begin{pmatrix} 21-18 \\ 21-19 \end{pmatrix}$ 0 五十嵐 優 中里 裕貴 中田 政秀</p> <p>古賀 輝 2 $\begin{pmatrix} 21-16 \\ 21-18 \end{pmatrix}$ 0 近藤 拓未</p>	<p>試合番号 MT-30</p> <p>法政大学 3 - 0 龍谷大学</p> <p>桐田 和樹 2 $\begin{pmatrix} 15-21 \\ 21-14 \\ 21-16 \end{pmatrix}$ 1 内田 裕太郎</p> <p>佐野 拓磨 2 $\begin{pmatrix} 21-19 \\ 9-21 \\ 21-17 \end{pmatrix}$ 1 中村 大志</p> <p>日 光 凌 2 $\begin{pmatrix} 21-17 \\ 21-18 \end{pmatrix}$ 0 内田 裕太郎 西 智 寛 成富 勇太</p> <p>藤野 琢人 () 佐々木 健斗 河崎 駿輔 () 的場 友宏</p> <p>西川 裕次郎 () 成富 勇太</p>	<p>試合番号 MT-31</p> <p>法政大学 3 - 2 早稲田大学</p> <p>佐野 拓磨 0 $\begin{pmatrix} 14-21 \\ 13-21 \end{pmatrix}$ 2 古賀 穂</p> <p>西川 裕次郎 2 $\begin{pmatrix} 21-18 \\ 21-10 \end{pmatrix}$ 0 松本 康平</p> <p>藤野 琢人 0 $\begin{pmatrix} 19-21 \\ 17-21 \end{pmatrix}$ 2 古賀 輝 河崎 駿輔 齋藤 太一</p> <p>西川 裕次郎 2 $\begin{pmatrix} 21-18 \\ 17-21 \\ 21-17 \end{pmatrix}$ 1 富岡 寿将 西 智 寛 中里 裕貴</p> <p>桐田 和樹 2 $\begin{pmatrix} 22-20 \\ 17-21 \\ 21-9 \end{pmatrix}$ 1 古賀 輝</p>

<p>試合番号 WT-1</p> <p>筑波大学 3 - 0 愛知淑徳大学</p> <p>大久保 敦美 2 $\begin{pmatrix} 21-5 \\ 21-12 \end{pmatrix}$ 0 渡辺 亜美</p> <p>山中 芹里 2 $\begin{pmatrix} 21-13 \\ 21-14 \end{pmatrix}$ 0 高田 結衣</p> <p>加藤 美幸 2 $\begin{pmatrix} 21-8 \\ 21-11 \end{pmatrix}$ 0 渡辺 亜美 柏原 みき 0 高田 結衣</p> <p>井上 亜沙美 () 藤田 夏未 綿矢 汐里 () 苅谷 悠</p> <p>奥 幸那 () 藤田 夏未</p>	<p>試合番号 WT-2</p> <p>松山大学 3 - 1 東日本国際大学</p> <p>原 沙希乃 2 $\begin{pmatrix} 21-16 \\ 21-16 \end{pmatrix}$ 0 菅生 愛也</p> <p>倉本 梨香 2 $\begin{pmatrix} 21-17 \\ 21-12 \end{pmatrix}$ 0 秋庭 みのり</p> <p>久枝 りな 1 $\begin{pmatrix} 24-22 \\ 17-21 \end{pmatrix}$ 2 山本 萌 伊野 紫菜 0 川越 愛奈</p> <p>原 沙希乃 2 $\begin{pmatrix} 21-18 \\ 21-12 \end{pmatrix}$ 0 菅生 愛也 菅野 菜々 0 千葉 悠梨香</p> <p>久枝 りな () 後藤 絵津穂</p>	<p>試合番号 WT-3</p> <p>早稲田大学 3 - 0 神戸学院大学</p> <p>我妻 美沙紀 2 $\begin{pmatrix} 21-12 \\ 21-15 \end{pmatrix}$ 0 横内 美紗</p> <p>中西 貴映 2 $\begin{pmatrix} 21-13 \\ 21-10 \end{pmatrix}$ 0 中西 理緒</p> <p>清水 恵 2 $\begin{pmatrix} 21-10 \\ 21-18 \end{pmatrix}$ 0 樫山 実穂 島田 きらら 0 松岡 奈那恵</p> <p>我妻 美沙紀 () 小田垣 千紘 中西 貴映 () 中西 理緒</p> <p>松岡 英美 () 松岡 奈那恵</p>
<p>試合番号 WT-4</p> <p>関西学院大学 3 - 0 札幌大学</p> <p>岩崎 遥 2 $\begin{pmatrix} 21-18 \\ 21-9 \end{pmatrix}$ 0 花田 結依</p> <p>谷口 静香 2 $\begin{pmatrix} 21-16 \\ 22-20 \end{pmatrix}$ 0 中村 汐里</p> <p>中村 美輝 2 $\begin{pmatrix} 21-16 \\ 22-20 \end{pmatrix}$ 0 花田 結依 宇都宮 茉佑 0 高澤 麗華</p> <p>樋口 亜依美 () 中村 汐里 小池 紗葉 () 浦田 奈那美</p> <p>遠藤 麻奈美 () 高澤 麗華</p>	<p>試合番号 WT-5</p> <p>日本大学 3 - 0 鳥取大学</p> <p>大北 佳奈 2 $\begin{pmatrix} 21-19 \\ 21-8 \end{pmatrix}$ 0 村上 和</p> <p>山川 莉歩 2 $\begin{pmatrix} 21-9 \\ 21-9 \end{pmatrix}$ 0 小原 美咲</p> <p>山家 ゆりか 2 $\begin{pmatrix} 21-6 \\ 21-11 \end{pmatrix}$ 0 村上 和 東城 碧 0 小原 美咲</p> <p>岡部 陽 () 山岡 琴海 小平 安佳里 () 鴨井 美香</p> <p>小野寺 香菜 () 山岡 琴海</p>	<p>試合番号 WT-6</p> <p>立命館大学 3 - 0 北海学園大学</p> <p>結城 更 2 $\begin{pmatrix} 21-6 \\ 21-4 \end{pmatrix}$ 0 十二 春菜</p> <p>安部 美里 2 $\begin{pmatrix} 21-8 \\ 21-8 \end{pmatrix}$ 0 岩泉 はるか</p> <p>結城 更 2 $\begin{pmatrix} 21-16 \\ 21-10 \end{pmatrix}$ 0 安藤 理奈 金山 佳香 0 十二 春菜</p> <p>結城 更 () 桃井 千佳 長谷川 琴音 () 渋谷 菜由</p> <p>植田 いくみ () 安藤 理奈</p>
<p>試合番号 WT-7</p> <p>明治大学 3 - 0 武庫川女子大学</p> <p>森 朝香 2 $\begin{pmatrix} 21-12 \\ 21-16 \end{pmatrix}$ 0 酒谷 佳奈</p> <p>後藤 にこ 2 $\begin{pmatrix} 21-10 \\ 21-9 \end{pmatrix}$ 0 渋川 さつき</p> <p>高崎 真実 2 $\begin{pmatrix} 21-16 \\ 21-16 \end{pmatrix}$ 0 寺垣 光流 村上 晃 0 久田 佳奈</p> <p>鈴木 萌 () 石倉 みなみ 瀬川 桃子 () 和田 奈由</p> <p>高原 美由樹 () 草刈 真優</p>	<p>試合番号 WT-8</p> <p>専修大学 3 - 0 熊本学園大学</p> <p>道野 京耶 2 $\begin{pmatrix} 22-20 \\ 21-14 \end{pmatrix}$ 0 田北 玲奈</p> <p>道野 京耶 2 $\begin{pmatrix} 21-7 \\ 21-15 \end{pmatrix}$ 0 原田 亜美</p> <p>桶田 彩乃 2 $\begin{pmatrix} 23-21 \\ 21-15 \end{pmatrix}$ 0 田北 玲奈 長野 来夢 0 江藤 陽</p> <p>加藤 智香 () 大塚 理紗 森 瑞希 () 山崎 亜美</p> <p>福永 彩 () 北村 花帆</p>	<p>試合番号 WT-9</p> <p>法政大学 3 - 0 滋賀短期大学</p> <p>上野 亜実 2 $\begin{pmatrix} 21-10 \\ 21-4 \end{pmatrix}$ 0 藤田 准子</p> <p>前田 悠希 2 $\begin{pmatrix} 21-10 \\ 21-13 \end{pmatrix}$ 0 藤原 遥</p> <p>樋口 帆渚実 2 $\begin{pmatrix} 21-9 \\ 21-13 \end{pmatrix}$ 0 青山 優実 長谷川 由季 0 上田 優利愛</p> <p>窓場 由加奈 () 藤原 遥 宮浦 玲奈 () 小林 伽奈</p> <p>窓場 由加奈 () 小林 伽奈</p>
<p>試合番号 WT-10</p> <p>同志社大学 3 - 0 金沢学院大学</p> <p>北村 穂乃 2 $\begin{pmatrix} 12-21 \\ 21-19 \\ 21-15 \end{pmatrix}$ 1 大塚 蛍</p> <p>鈴木 沙知 2 $\begin{pmatrix} 21-16 \\ 21-19 \end{pmatrix}$ 0 佐々木 彩</p> <p>深川 星慧 2 $\begin{pmatrix} 21-16 \\ 21-15 \end{pmatrix}$ 0 宮田 真奈 岸田 洋子 0 大塚 蛍</p> <p>鈴木 沙知 () 佐々木 彩 藤元 真美 () 片山 梨奈</p> <p>岸田 洋子 () 吉樂 ゆきの</p>	<p>試合番号 WT-11</p> <p>青山学院大学 3 - 1 甲南大学</p> <p>小橋 霞 2 $\begin{pmatrix} 21-5 \\ 21-5 \end{pmatrix}$ 0 鍵谷 奏琳</p> <p>寺田 桃香 2 $\begin{pmatrix} 21-12 \\ 21-18 \end{pmatrix}$ 0 片山 美奈</p> <p>齋藤 真優 0 $\begin{pmatrix} 10-21 \\ 11-21 \end{pmatrix}$ 2 小松 瑞穂 長瀬 瑞奈 0 福留 千絵</p> <p>小橋 霞 2 $\begin{pmatrix} 21-18 \\ 21-8 \end{pmatrix}$ 0 片山 美奈 俣野 愛実 0 竹中 愛依里</p> <p>久保 汐莉那 () 小松 瑞穂</p>	<p>試合番号 WT-12</p> <p>日本体育大学 3 - 0 山口大学</p> <p>財津 穂 2 $\begin{pmatrix} 21-6 \\ 21-14 \end{pmatrix}$ 0 小田 沙弥香</p> <p>太田 麗菜 2 $\begin{pmatrix} 21-13 \\ 21-4 \end{pmatrix}$ 0 金城 あさひ</p> <p>石郷岡 弓枝 2 $\begin{pmatrix} 21-8 \\ 21-16 \end{pmatrix}$ 0 小田 沙弥香 入江 未来 0 金城 あさひ</p> <p>中村 恭子 () 古賀 静夏 三木 江里子 () 森田 千晴</p> <p>小川 由香 () 古賀 静夏</p>

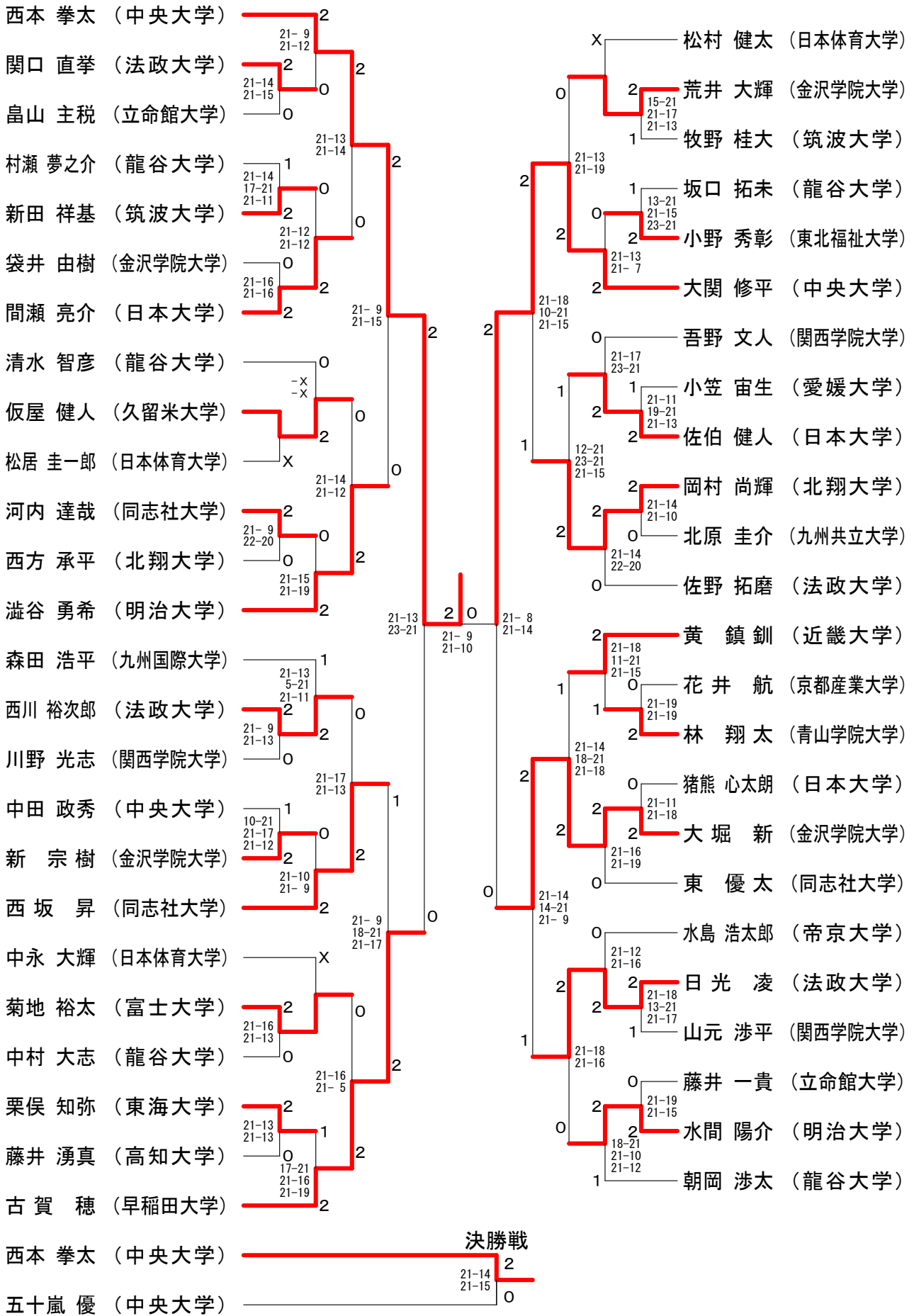
<p>試合番号 WT-13</p> <p>北翔大学 3 - 0 福岡大学</p> <p>齊藤 佳奈 2 $\left(\begin{smallmatrix} 21-15 \\ 21-14 \end{smallmatrix} \right)$ 0 中村 茉莉子</p> <p>望月 菜生 2 $\left(\begin{smallmatrix} 21-12 \\ 21-11 \end{smallmatrix} \right)$ 0 本部 優奈</p> <p>前田 知鶴代 2 $\left(\begin{smallmatrix} 21-17 \\ 21-11 \end{smallmatrix} \right)$ 0 本部 優奈 定宗 瑠莉 宅島 あや子</p> <p>野村 有美 $\left(\quad \right)$ 馬場 絵里 本田 恵利奈 $\left(\quad \right)$ 中村 茉莉子</p> <p>本田 恵利奈 $\left(\quad \right)$ 宅島 あや子</p>	<p>試合番号 WT-14</p> <p>京都産業大学 3 - 0 東北福祉大学</p> <p>前里 愛子 2 $\left(\begin{smallmatrix} 21-6 \\ 21-4 \end{smallmatrix} \right)$ 0 鈴木 礼佳</p> <p>岸上 紗帆 2 $\left(\begin{smallmatrix} 21-10 \\ 21-8 \end{smallmatrix} \right)$ 0 小俣 水月</p> <p>高田 ももこ 2 $\left(\begin{smallmatrix} 21-14 \\ 16-21 \\ 21-19 \end{smallmatrix} \right)$ 1 齋藤 千愛 長嶺 仁美 齊藤 真優子</p> <p>岸上 紗帆 $\left(\quad \right)$ 藤井 優香 宮原 明日香 $\left(\quad \right)$ 吉田 知世</p> <p>山本 朋 $\left(\quad \right)$ 齋藤 千愛</p>	<p>試合番号 WT-15</p> <p>東京女子体育大学 2 - 1 関西大学</p> <p>三島 幸子 1 $\left(\begin{smallmatrix} 15-21 \\ 22-20 \\ 13-21 \end{smallmatrix} \right)$ 2 藤田 璃子</p> <p>千々波 美華 2 $\left(\begin{smallmatrix} 21-11 \\ 21-15 \end{smallmatrix} \right)$ 0 岡村 真夢</p> <p>吉澤 麻衣 2 $\left(\begin{smallmatrix} 21-17 \\ 21-13 \end{smallmatrix} \right)$ 0 山田 千晴 関町 公美子 小松 咲</p> <p>細川 栞 $\left(\quad \right)$ 藤田 璃子 柿本 由乃 $\left(\quad \right)$ 中屋 瑞希</p> <p>飯村 梨衣子 $\left(\quad \right)$ 山田 千晴</p>
<p>試合番号 WT-16</p> <p>龍谷大学 3 - 0 東京情報大学</p> <p>下田 菜都美 2 $\left(\begin{smallmatrix} 21-13 \\ 21-18 \end{smallmatrix} \right)$ 0 井上 夏美</p> <p>森 みず穂 2 $\left(\begin{smallmatrix} 21-8 \\ 21-14 \end{smallmatrix} \right)$ 0 石橋 美咲子</p> <p>藤本 陽奈 2 $\left(\begin{smallmatrix} 21-8 \\ 21-6 \end{smallmatrix} \right)$ 0 岡田 紗季 宮原 唯 西浦 京香</p> <p>公受 美帆 $\left(\quad \right)$ 井上 夏美 小見山 彩 $\left(\quad \right)$ 石橋 美咲子</p> <p>杉野 文保 $\left(\quad \right)$ 海野 桃伽</p>	<p>試合番号 WT-17</p> <p>筑波大学 3 - 0 松山大学</p> <p>加藤 美幸 2 $\left(\begin{smallmatrix} 21-11 \\ 21-10 \end{smallmatrix} \right)$ 0 久枝 りな</p> <p>奥 幸那 2 $\left(\begin{smallmatrix} 21-13 \\ 21-8 \end{smallmatrix} \right)$ 0 原 沙希乃</p> <p>井上 亜沙美 2 $\left(\begin{smallmatrix} 21-18 \\ 21-13 \end{smallmatrix} \right)$ 0 久枝 りな 綿矢 汐里 伊野 紫菜</p> <p>柏原 みき $\left(\quad \right)$ 倉本 梨香 加藤 美幸 $\left(\quad \right)$ 粟井 美鈴</p> <p>大久保 敦美 $\left(\quad \right)$ 伊野 紫菜</p>	<p>試合番号 WT-18</p> <p>早稲田大学 3 - 2 関西学院大学</p> <p>松岡 英美 2 $\left(\begin{smallmatrix} 21-17 \\ 21-18 \end{smallmatrix} \right)$ 0 重信 萌夏</p> <p>清水 恵 1 $\left(\begin{smallmatrix} 23-21 \\ 19-21 \\ 16-21 \end{smallmatrix} \right)$ 2 遠藤 麻奈美</p> <p>我妻 美沙紀 1 $\left(\begin{smallmatrix} 21-11 \\ 23-25 \\ 20-22 \end{smallmatrix} \right)$ 2 樋口 亜依美 中西 貴映 小池 紗葉</p> <p>清水 恵 2 $\left(\begin{smallmatrix} 21-9 \\ 21-10 \end{smallmatrix} \right)$ 0 成田 渚 島田 きらら 岩本 菜央</p> <p>中西 貴映 2 $\left(\begin{smallmatrix} 24-22 \\ 14-21 \\ 21-3 \end{smallmatrix} \right)$ 1 谷口 静香</p>
<p>試合番号 WT-19</p> <p>立命館大学 3 - 2 日本大学</p> <p>安部 美里 0 $\left(\begin{smallmatrix} 15-21 \\ 21-23 \end{smallmatrix} \right)$ 2 山川 莉歩</p> <p>結城 杏 2 $\left(\begin{smallmatrix} 21-12 \\ 21-17 \end{smallmatrix} \right)$ 0 小野寺 香菜</p> <p>結城 更 0 $\left(\begin{smallmatrix} 20-22 \\ 13-21 \end{smallmatrix} \right)$ 2 東城 碧 金山 佳香 山家 ゆりか</p> <p>長谷川 琴音 2 $\left(\begin{smallmatrix} 21-16 \\ 21-10 \end{smallmatrix} \right)$ 0 岡部 陽 結城 杏 小平 安佳里</p> <p>植田 いくみ 2 $\left(\begin{smallmatrix} 21-17 \\ 21-10 \end{smallmatrix} \right)$ 0 大北 佳奈</p>	<p>試合番号 WT-20</p> <p>明治大学 3 - 1 専修大学</p> <p>十河 茉由 0 $\left(\begin{smallmatrix} 9-21 \\ 15-21 \end{smallmatrix} \right)$ 2 福永 彩</p> <p>高原 美由樹 2 $\left(\begin{smallmatrix} 21-13 \\ 16-21 \\ 21-16 \end{smallmatrix} \right)$ 1 道野 京耶</p> <p>高崎 真実 2 $\left(\begin{smallmatrix} 21-13 \\ 21-15 \end{smallmatrix} \right)$ 0 上代 沙奈絵 村上 晃 徳本 莉穂</p> <p>鈴木 萌 2 $\left(\begin{smallmatrix} 19-21 \\ 21-15 \\ 21-10 \end{smallmatrix} \right)$ 1 加藤 智香 瀬川 桃子 森 瑞希</p> <p>後藤 にこ $\left(\begin{smallmatrix} 27-29 \\ 5-11 \end{smallmatrix} \right)$ 芝野 真由</p>	<p>試合番号 WT-21</p> <p>法政大学 2 - 1 同志社大学</p> <p>上野 亜実 2 $\left(\begin{smallmatrix} 21-16 \\ 18-21 \\ 21-18 \end{smallmatrix} \right)$ 1 北村 穂乃</p> <p>前田 悠希 1 $\left(\begin{smallmatrix} 21-18 \\ 8-21 \\ 15-21 \end{smallmatrix} \right)$ 2 鈴木 沙知</p> <p>窓場 由加奈 2 $\left(\begin{smallmatrix} 21-14 \\ 21-12 \end{smallmatrix} \right)$ 0 深川 星慧 宮浦 玲奈 岸田 洋子</p> <p>樋口 帆渚実 $\left(\quad \right)$ 藤元 真美 長谷川 由季 $\left(\quad \right)$ 鈴木 沙知</p> <p>窓場 由加奈 $\left(\quad \right)$ 岸田 洋子</p>
<p>試合番号 WT-22</p> <p>日本体育大学 3 - 0 青山学院大学</p> <p>中村 恭子 2 $\left(\begin{smallmatrix} 21-18 \\ 21-16 \end{smallmatrix} \right)$ 0 久保 汐莉那</p> <p>財津 穂 2 $\left(\begin{smallmatrix} 21-15 \\ 21-16 \end{smallmatrix} \right)$ 0 寺田 桃香</p> <p>三木 江里子 2 $\left(\begin{smallmatrix} 21-18 \\ 21-13 \end{smallmatrix} \right)$ 0 小橋 霞 中村 恭子 俣野 愛実</p> <p>関町 理紗子 1 $\left(\begin{smallmatrix} 12-21 \\ 21-18 \\ 0-2 \end{smallmatrix} \right)$ 1 大堀 優 上田 琴那 寺田 桃香</p> <p>小川 由香 $\left(\quad \right)$ 小橋 霞</p>	<p>試合番号 WT-23</p> <p>北翔大学 3 - 2 京都産業大学</p> <p>望月 菜生 0 $\left(\begin{smallmatrix} 9-21 \\ 11-21 \end{smallmatrix} \right)$ 2 岸上 紗帆</p> <p>齊藤 佳奈 2 $\left(\begin{smallmatrix} 21-17 \\ 21-14 \end{smallmatrix} \right)$ 0 前里 愛子</p> <p>石澤 未夢 0 $\left(\begin{smallmatrix} 16-21 \\ 15-21 \end{smallmatrix} \right)$ 2 高田 ももこ 塚本 あゆみ 長嶺 仁美</p> <p>本田 恵利奈 2 $\left(\begin{smallmatrix} 21-11 \\ 21-13 \end{smallmatrix} \right)$ 0 岸上 紗帆 野村 有美 宮原 明日香</p> <p>本田 恵利奈 2 $\left(\begin{smallmatrix} 21-15 \\ 21-12 \end{smallmatrix} \right)$ 0 山本 朋</p>	<p>試合番号 WT-24</p> <p>龍谷大学 3 - 0 東京女子体育大学</p> <p>杉野 文保 2 $\left(\begin{smallmatrix} 21-19 \\ 21-11 \end{smallmatrix} \right)$ 0 千々波 美華</p> <p>森 みず穂 2 $\left(\begin{smallmatrix} 21-12 \\ 21-8 \end{smallmatrix} \right)$ 0 三島 幸子</p> <p>公受 美帆 2 $\left(\begin{smallmatrix} 21-14 \\ 18-20 \end{smallmatrix} \right)$ 吉澤 麻衣 小見山 彩 関町 公美子</p> <p>藤本 陽奈 2 $\left(\begin{smallmatrix} 21-10 \\ 21-12 \end{smallmatrix} \right)$ 0 細川 栞 宮原 唯 柿本 由乃</p> <p>下田 菜都美 $\left(\quad \right)$ 飯村 梨衣子</p>

<p>試合番号 WT-25</p> <p>筑波大学 3 - 0 早稲田大学</p> <p>大久保 敦美 2 $\left(\begin{smallmatrix} 21-14 \\ 21-14 \end{smallmatrix} \right)$ 0 我妻 美沙紀</p> <p>奥 幸那 2 $\left(\begin{smallmatrix} 19-21 \\ 24-22 \\ 21-10 \end{smallmatrix} \right)$ 1 中西 貴映</p> <p>加藤 美幸 2 $\left(\begin{smallmatrix} 21-16 \\ 21-19 \end{smallmatrix} \right)$ 0 清水 恵 柏原 みき 0 島田 きらら</p> <p>井上 亜沙美 $\left(\quad \right)$ 我妻 美沙紀 綿矢 汐里 $\left(\quad \right)$ 中西 貴映</p> <p>加藤 美幸 $\left(\quad \right)$ 松岡 英美</p>	<p>試合番号 WT-26</p> <p>明治大学 3 - 2 立命館大学</p> <p>森 朝香 1 $\left(\begin{smallmatrix} 11-21 \\ 21-17 \\ 17-21 \end{smallmatrix} \right)$ 2 結城 杏</p> <p>十河 茉由 1 $\left(\begin{smallmatrix} 21-16 \\ 17-21 \\ 18-21 \end{smallmatrix} \right)$ 2 植田 いくみ</p> <p>高崎 真実 2 $\left(\begin{smallmatrix} 21-15 \\ 17-21 \\ 21-13 \end{smallmatrix} \right)$ 0 結城 更 村上 晃 0 金山 佳香</p> <p>鈴木 萌 2 $\left(\begin{smallmatrix} 22-20 \\ 21-14 \end{smallmatrix} \right)$ 0 長谷川 琴音 瀬川 桃子 0 結城 杏</p> <p>高原 美由樹 2 $\left(\begin{smallmatrix} 21-17 \\ 23-21 \end{smallmatrix} \right)$ 0 安部 美里</p>	<p>試合番号 WT-27</p> <p>日本体育大学 3 - 0 法政大学</p> <p>中村 恭子 2 $\left(\begin{smallmatrix} 21-19 \\ 15-21 \\ 22-20 \end{smallmatrix} \right)$ 1 窓場 由加奈</p> <p>財津 穂 2 $\left(\begin{smallmatrix} 21-18 \\ 21-19 \end{smallmatrix} \right)$ 0 前田 悠希</p> <p>三木 江里子 2 $\left(\begin{smallmatrix} 21-13 \\ 16-21 \\ 21-18 \end{smallmatrix} \right)$ 1 長谷川 由季 中村 恭子 1 樋口 帆渚実</p> <p>関町 理紗子 $\left(\quad \right)$ 窓場 由加奈 上田 琴那 $\left(\quad \right)$ 宮浦 玲奈</p> <p>小川 由香 $\left(\quad \right)$ 上野 亜実</p>
<p>試合番号 WT-28</p> <p>龍谷大学 3 - 0 北翔大学</p> <p>下田 菜都美 2 $\left(\begin{smallmatrix} 21-15 \\ 21-16 \end{smallmatrix} \right)$ 0 望月 菜生</p> <p>杉野 文保 2 $\left(\begin{smallmatrix} 26-24 \\ 21-18 \end{smallmatrix} \right)$ 0 本田 恵利奈</p> <p>藤本 陽奈 $\left(\begin{smallmatrix} 20-22 \\ \quad \quad \end{smallmatrix} \right)$ 野村 有美 宮原 唯 $\left(\quad \quad \right)$ 本田 恵利奈</p> <p>小見山 彩 2 $\left(\begin{smallmatrix} 21-10 \\ 21-9 \end{smallmatrix} \right)$ 0 前田 知鶴代 公受 美帆 0 定宗 瑠莉</p> <p>森 みず穂 $\left(\quad \quad \right)$ 齊藤 佳奈</p>	<p>試合番号 WT-29</p> <p>筑波大学 3 - 0 明治大学</p> <p>大久保 敦美 2 $\left(\begin{smallmatrix} 21-19 \\ 21-18 \end{smallmatrix} \right)$ 0 森 朝香</p> <p>奥 幸那 2 $\left(\begin{smallmatrix} 21-10 \\ 24-22 \end{smallmatrix} \right)$ 0 高原 美由樹</p> <p>加藤 美幸 2 $\left(\begin{smallmatrix} 21-7 \\ 21-15 \end{smallmatrix} \right)$ 0 高崎 真実 柏原 みき 0 村上 晃</p> <p>井上 亜沙美 $\left(\quad \quad \right)$ 鈴木 萌 綿矢 汐里 $\left(\quad \quad \right)$ 瀬川 桃子</p> <p>加藤 美幸 $\left(\quad \quad \right)$ 十河 茉由</p>	<p>試合番号 WT-30</p> <p>龍谷大学 3 - 0 日本体育大学</p> <p>下田 菜都美 2 $\left(\begin{smallmatrix} 20-22 \\ 21-14 \\ 21-15 \end{smallmatrix} \right)$ 1 中村 恭子</p> <p>森 みず穂 2 $\left(\begin{smallmatrix} 21-18 \\ 14-21 \\ 21-15 \end{smallmatrix} \right)$ 1 財津 穂</p> <p>藤本 陽奈 2 $\left(\begin{smallmatrix} 21-19 \\ 21-13 \end{smallmatrix} \right)$ 0 中村 恭子 宮原 唯 0 三木 江里子</p> <p>公受 美帆 $\left(\quad \quad \right)$ 上田 琴那 小見山 彩 $\left(\quad \quad \right)$ 関町 理紗子</p> <p>杉野 文保 $\left(\quad \quad \right)$ 小川 由香</p>
<p>試合番号 WT-31</p> <p>筑波大学 3 - 2 龍谷大学</p> <p>大久保 敦美 2 $\left(\begin{smallmatrix} 28-26 \\ 21-14 \end{smallmatrix} \right)$ 0 下田 菜都美</p> <p>奥 幸那 1 $\left(\begin{smallmatrix} 21-18 \\ 19-21 \\ 13-21 \end{smallmatrix} \right)$ 2 森 みず穂</p> <p>加藤 美幸 2 $\left(\begin{smallmatrix} 21-11 \\ 21-16 \end{smallmatrix} \right)$ 0 藤本 陽奈 柏原 みき 0 宮原 唯</p> <p>井上 亜沙美 $\left(\begin{smallmatrix} 14-21 \\ 12-21 \end{smallmatrix} \right)$ 0 公受 美帆 綿矢 汐里 2 小見山 彩</p> <p>加藤 美幸 2 $\left(\begin{smallmatrix} 21-19 \\ 21-19 \end{smallmatrix} \right)$ 0 杉野 文保</p>		

秩父宮・秩父宮妃杯争奪 第66回全日本学生バドミントン選手権大会

平成27年10月12日-15日 大阪府

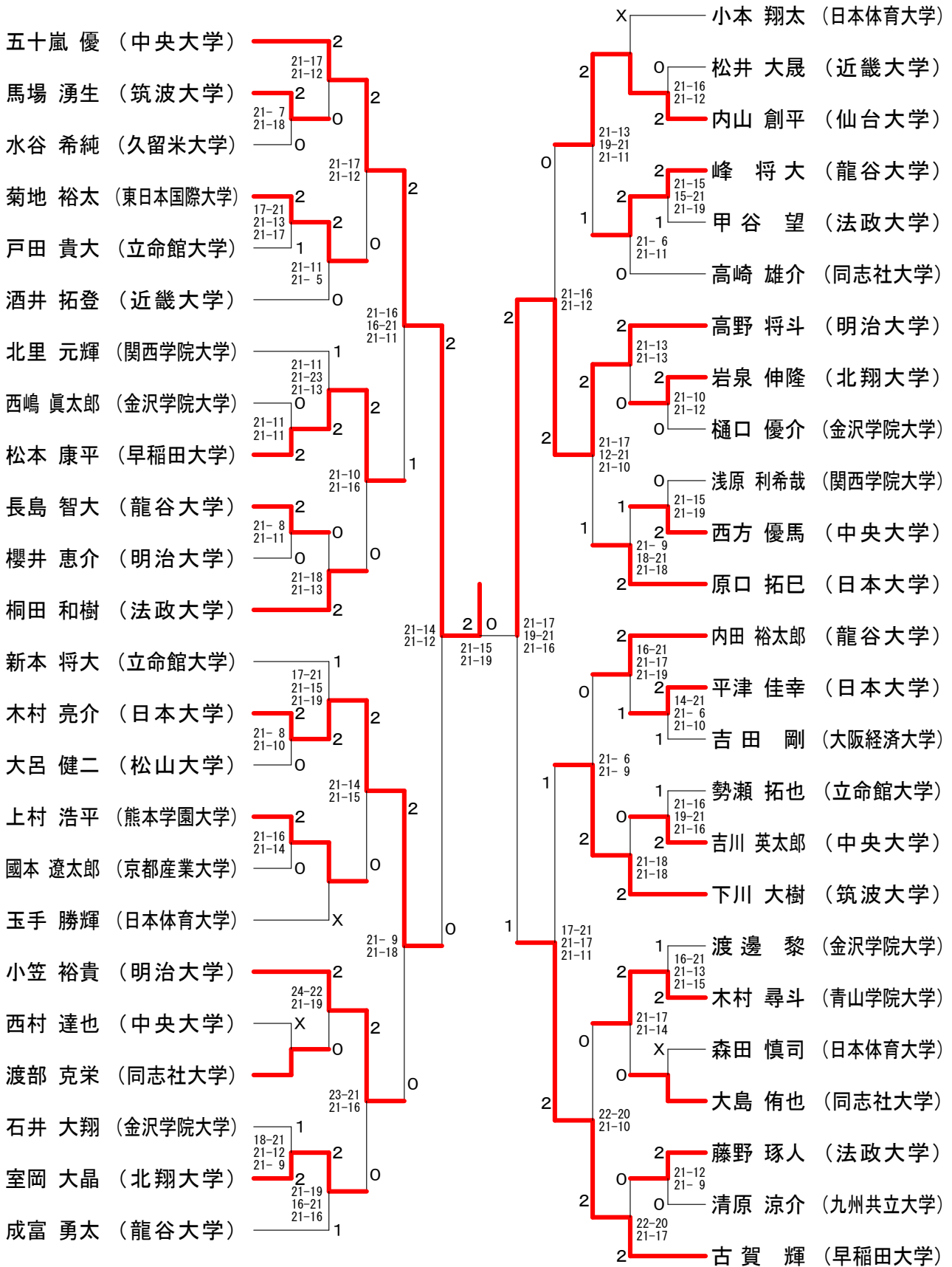
男子シングルスー1



秩父宮・秩父宮妃杯争奪 第66回全日本学生バドミントン選手権大会

平成27年10月12日-15日 大阪府

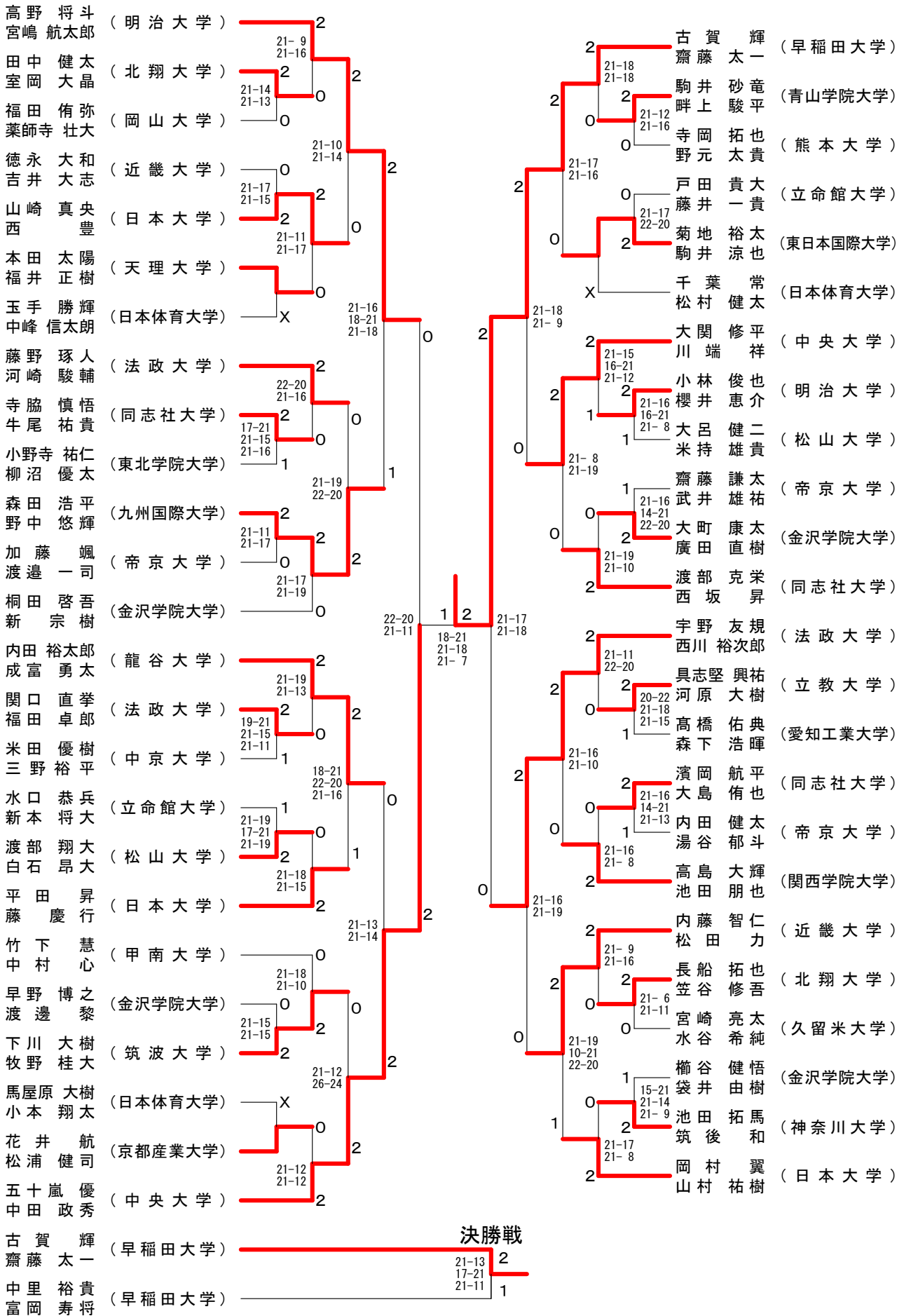
男子シングルスー2



秩父宮・秩父宮妃杯争奪 第66回全日本学生バドミントン選手権大会

平成27年10月12日-15日 大阪府

男子ダブルスー1



秩父宮・秩父宮妃杯争奪 第66回全日本学生バドミントン選手権大会

平成27年10月12日-15日 大阪府

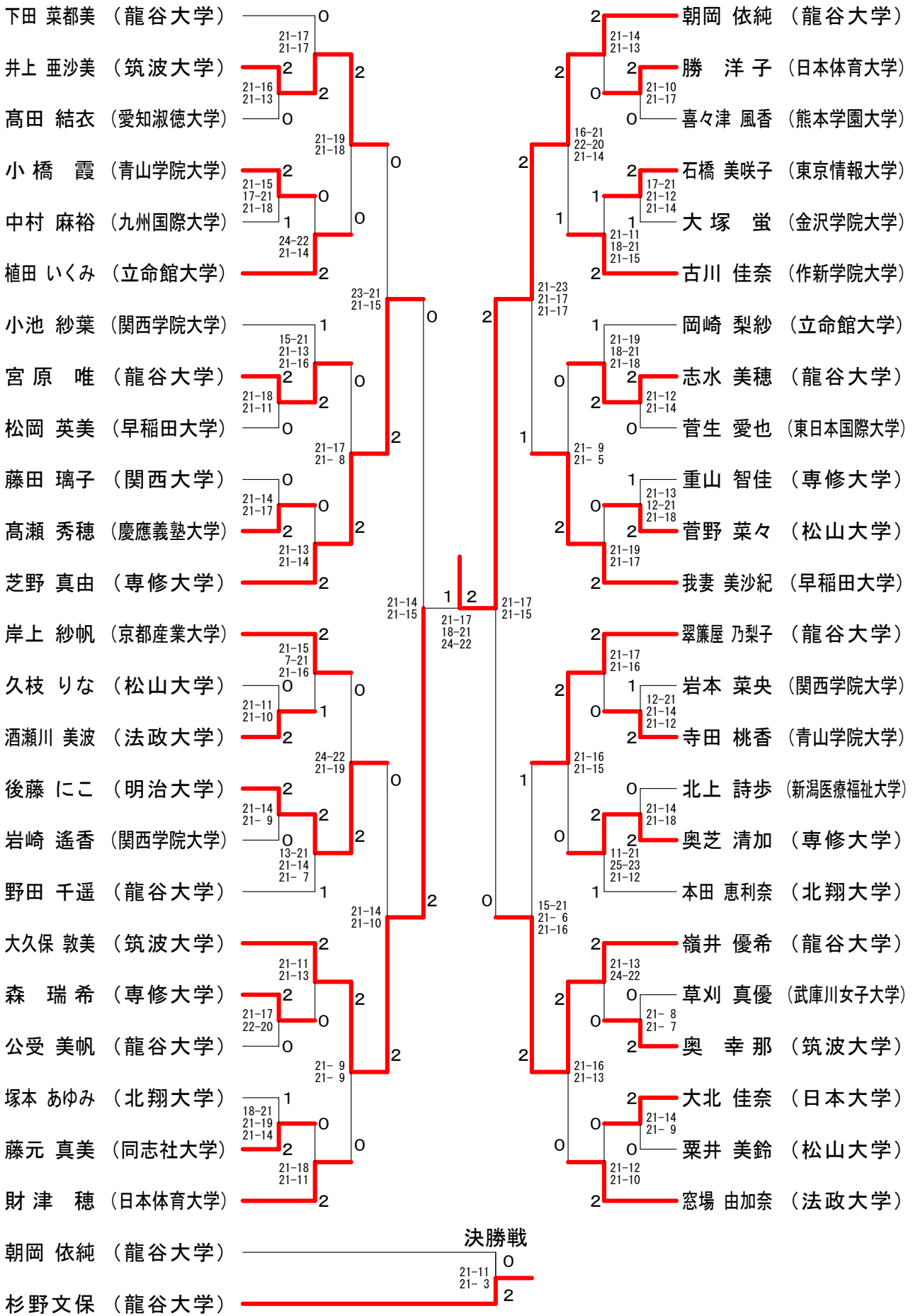
男子ダブルス-2

神田 遼 (金沢学院大学)	2	21-8 21-12	2	吾野 文人 (関西学院大学)	2	21-23 21-13 21-12
荒井 大輝 (日本体育大学)	X	0	1	山下 大輔 (同志社大学)	0	21-13 22-20
市川 和洋 (関西学院大学)	0	21-16 18-21 21-15	1	宮本 康弘 (富士大学)	1	2
齋藤 大慎 (立命館大学)	2	21-12 12-21 21-13	0	高宮 涉吾 (北海学園大学)	2	21-13 21-13
間部 徳馬 (千葉商科大学)	1	21-14 21-18	2	菊池 裕太 (近畿大学)	2	21-18 21-9
竹内 槇哉 (帝京大学)	2	21-18 19-21 21-16	2	菊池 航 (九州国際大学)	0	21-17 21-19
勢瀬 拓也 (法政大学)	2	21-12 21-14	0	立川 純平 (甲南大学)	2	21-17 21-15
嶋山 主税 (同志社大学)	2	21-18 21-11	0	山中 宏城 (法政大学)	0	21-18 21-13
高橋 良平 (北翔大学)	0	21-19 21-19	2	高瀬 世慈 (日本大学)	2	21-15 21-14
久高 侑 (東海大学)	2	21-18 21-18	0	佐野 拓磨 (松山大学)	0	21-15 21-14
伊佐 勇希 (高知大学)	0	21-8 21-17	2	甲谷 望 (日本体育大学)	X	21-13 21-17
森田 努 (早稻田大学)	2	21-14 21-8	2	谷口 友章 (法政大学)	2	21-13 21-17
日光 凌寛 (京都産業大学)	0	21-9 21-18	0	山崎 慎也 (九州共立大学)	0	21-17 19-21 21-15
西 智 (新潟大学)	0	21-17 21-15	2	小森園 隆平 (龍谷大学)	2	24-22 10-21 21-17
高崎 雄介 (筑波大学)	2	21-18 16-21 21-12	0	河合 勇飛 (日本大学)	0	21-19 21-13
河内 達哉 (龍谷大学)	0	21-16 21-12	0	山本 秀弥 (立命館大学)	2	21-9 21-14
小山 和也 (日本体育大学)	X	21-13 21-18	1	占部 圭祐 (神戸学院大学)	1	21-12 19-21 24-22
岡村 尚輝 (中央大学)	2	21-16 21-12	0	北原 圭介 (作新学院大学)	2	21-12 19-21 24-22
佐々木 康大 (同志社大学)	2	21-19 21-14	1	峰 将大 (京都産業大学)	2	21-14 21-10
前田 拓人 (高知大学)	0	21-16 25-27 21-14	2	村瀬 夢之介 (金沢大学)	0	21-11 21-13
稲盛 悠平 (早稲田大学)	0	22-20 21-12	0	横島 将幸 (帝京大学)	2	21-17 11-21 25-23
藤井 湧真 (早稲田大学)	2	21-14 21-8	2	原口 拓巳 (北翔大学)	1	
中里 裕貴 (早稲田大学)	2		0	松田 彬治 (立命館大学)	2	
富岡 寿将 (早稲田大学)	2		0	新垣 秀治 (立命館大学)	2	
國本 遼太郎 (京都産業大学)	0		2	上田 修也 (神戸学院大学)	0	
曾根 雄太 (京都産業大学)	0		2	野村 陸人 (神戸学院大学)	0	
児玉 悠介 (新潟大学)	0		2	早乙女 拓也 (作新学院大学)	1	
本間 雄大 (新潟大学)	2		2	上野 貴弘 (作新学院大学)	2	
馬場 湧生 (筑波大学)	2		0	岡村 優馬 (京都産業大学)	2	
中里 大帆 (筑波大学)	2		0	堤 琢馬 (京都産業大学)	2	
佐々木 健斗 (龍谷大学)	0		0	栗原 遼太 (金沢大学)	0	
的場 友宏 (龍谷大学)	0		1	西 行和 (金沢大学)	0	
神谷 真吾 (日本体育大学)	X		1	大野 翔一 (帝京大学)	2	
渡邊 貴宏 (日本体育大学)	2		2	河野 大地 (帝京大学)	2	
海谷 慎吾 (中央大学)	2		0	岡村 和輝 (北翔大学)	1	
西方 優馬 (中央大学)	2		0	榎 大史 (北翔大学)	1	
石黒 貴司 (同志社大学)	2		2			
東 優太 (同志社大学)	2		2			
加藤 一郎 (帝京大学)	2		1			
塩田 敦 (帝京大学)	0		0			
志水 夏望 (熊本学園大学)	0		2			
福島 佑太 (熊本学園大学)	0		2			
野原 勘正 (金沢学院大学)	0		2			
大堀 正新 (金沢学院大学)	0		2			
山角 太佑 (明治大学)	2		2			
武石 優斗 (明治大学)	2		2			
間瀬 亮介 (日本大学)	2		2			
平津 佳幸 (日本大学)	2		2			

秩父宮・秩父宮妃杯争奪 第6回全日本学生バドミントン選手権大会

平成27年10月12日-15日 大阪府

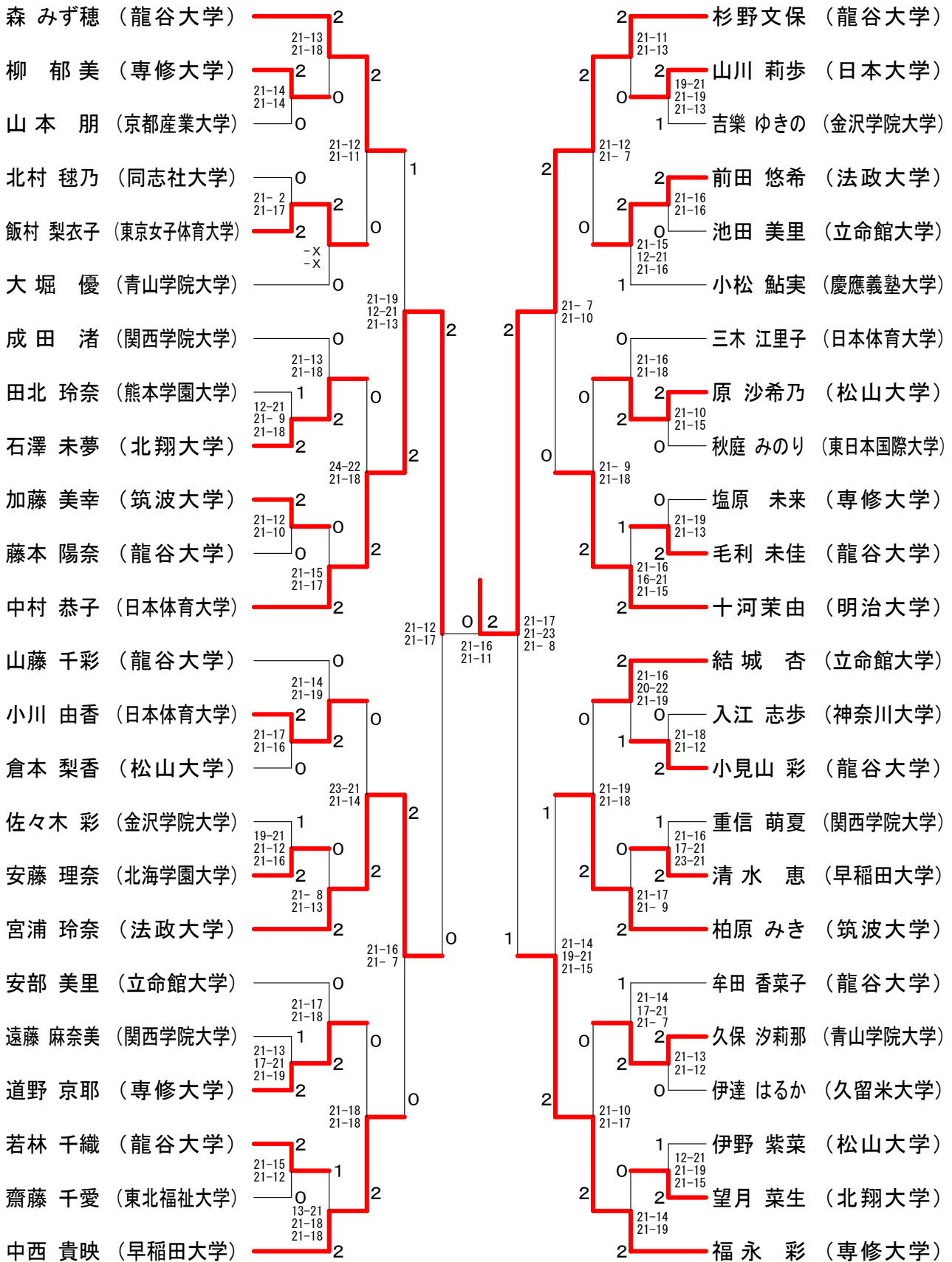
女子シングルスー1



秩父宮・秩父宮妃杯争奪 第66回全日本学生バドミントン選手権大会

平成27年10月12日-15日 大阪府

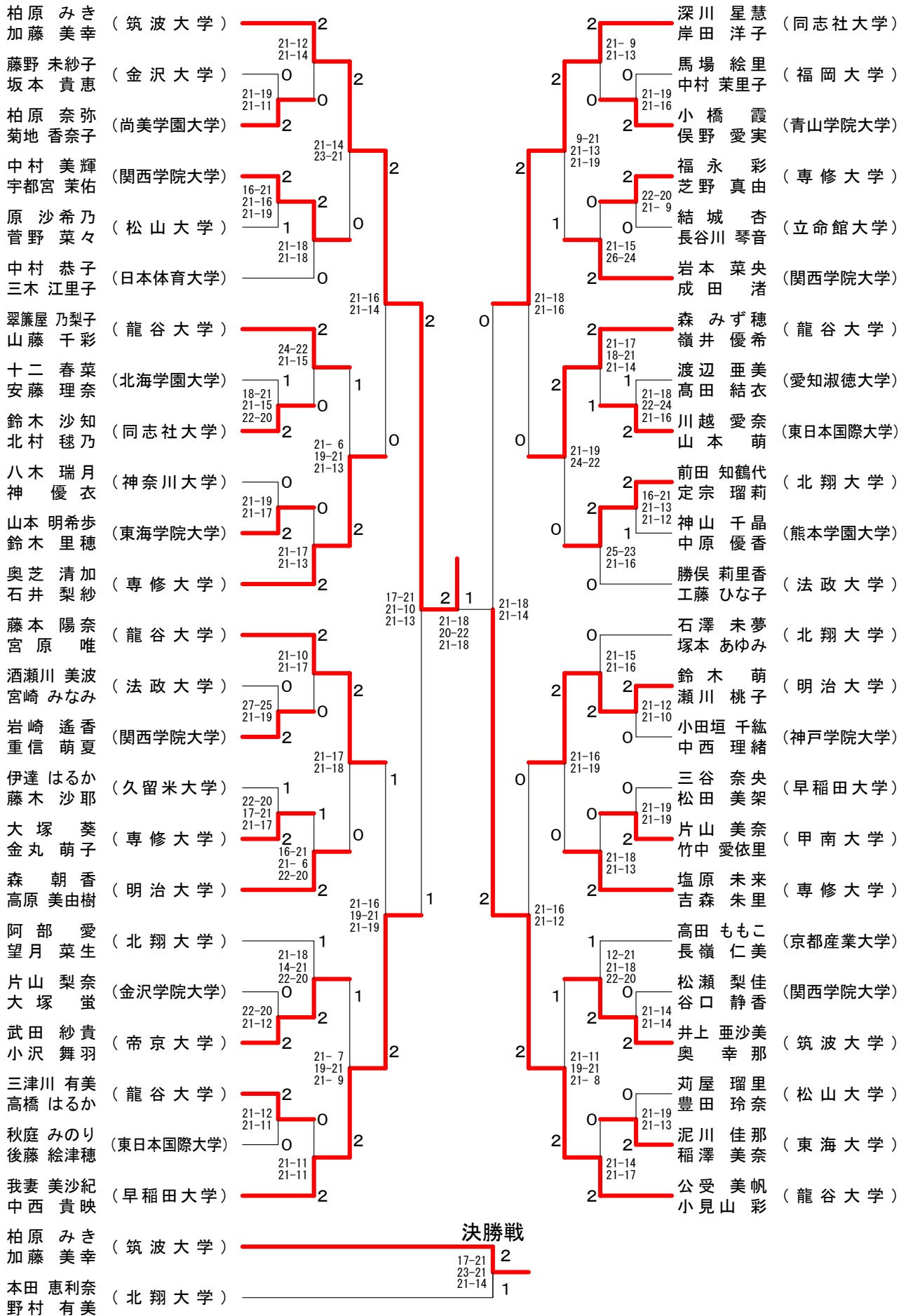
女子シングルスー2



秩父宮・秩父宮妃杯争奪 第66回全日本学生バドミントン選手権大会

平成27年10月12日-15日 大阪府

女子ダブルス-1



秩父宮・秩父宮妃杯争奪 第66回全日本学生バドミントン選手権大会

平成27年10月12日-15日 大阪府

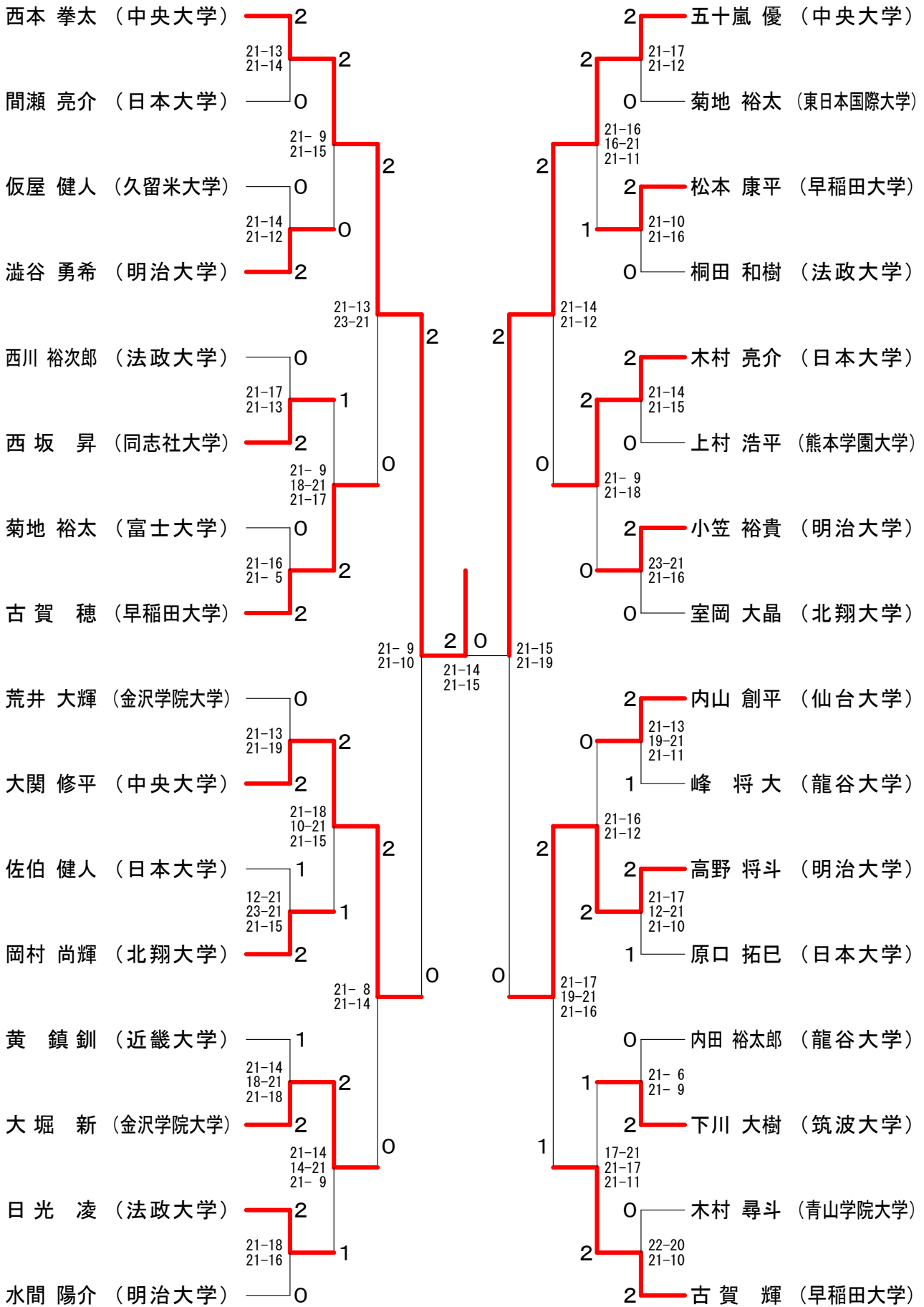
女子ダブルス-2

本田 恵利奈 (北翔大学)	2	21-19 21-17	2	毛利 未佳 (龍谷大学)	2	21-16 25-23
野村 有美 (愛知淑徳大学)	0	21-7 21-14	2	野田 千遥 (鳥取大学)	1	17-21 21-13 21-19
藤田 夏未 (日本体育大学)	2	21-10 21-9	2	村上 和咲 (日本体育大学)	0	21-19 21-19
苅谷 悠 (京都産業大学)	2	21-23 22-20 21-14	2	小原 美咲 (福岡大学)	0	21-16 21-19
宮本 万由 (東日本国際大学)	1	17-21 21-19 21-19	0	上田 琴那 (東北福祉大学)	2	21-19 17-21 21-9
財津 穂 (帝京大学)	1	21-18 21-10	2	桑谷 百香 (明治大学)	1	21-16 21-13
岸上 紗帆 (関西学院大学)	2	21-13 21-17	2	宅島 あや子 (法政大学)	1	8-21 21-13 21-18
宮原 明日香 (法政大学)	X	21-10 21-13	0	本 部 優 奈 (関西学院大学)	2	21-10 20-22 21-15
菅生 愛也 (佐賀大学)	0	21-17 21-19	0	齋藤 千愛 (神奈川大学)	1	21-18 21-18
千葉 悠梨香 (金沢学院大学)	1	22-20 13-21 21-19	0	齋藤 真優子 (日本女子体育大学)	1	21-16 14-21 21-17
関根 由美花 (専修大学)	2	21-17 21-15	2	齋藤 えりか (立命館大学)	0	21-19 21-11
武末 彩花 (龍谷大学)	2	21-10 21-13	2	小崎 愛美 (専修大学)	2	21-16 21-16
樋口 亜依美 (九州国際大学)	2	21-13 18-21 21-14	2	小崎 愛美 (専修大学)	0	21-18 21-9
小池 紗葉 (筑波大学)	2	21-8 21-14	1	安田 梨紗 (関西学院大学)	0	21-6 21-18
飯高 沙彩 (武庫川女子大学)	0	21-14 20-22 21-9	0	三枝 舞奈里 (北翔大学)	0	23-21 21-9
篠田 希望 (龍谷大学)	0	21-13 21-17	0	伊野 紫菜 (神戸学院大学)	1	12-21 21-3 21-15
福地 未季子 (東海大学)	2	21-13 21-17	0	南 千種 (天理大学)	0	21-18 21-9
野田 英子 (松山大学)	2	21-12 21-19	1	黒木 歌穂 (専修大学)	2	21-14 22-20
佐々木 彩奈 (甲南大学)	0	21-16 21-10	0	上代 沙奈絵 (北翔大学)	2	21-16 21-11
宮田 真奈 (青山学院大学)	2	21-16 21-11	2	徳本 莉穂 (青山学院大学)	2	21-16 21-16
重山 智佳 (龍谷大学)	2	21-10 21-13	2	小松 瑞穂 (早稲田大学)	2	21-16 21-16
伊澤 董 (龍谷大学)	2	10-21 24-22 21-11	1	福留 千絵 (早稲田大学)	2	21-16 21-16
牟田 香菜子 (龍谷大学)	2	21-16 21-11	2	田岸 美幸 (早稲田大学)	2	21-16 21-16
朝岡 依純 (龍谷大学)	2	21-16 21-11	2	関根 千弥 (早稲田大学)	2	21-16 21-16
中村 麻裕 (龍谷大学)	0	21-6 22-20	2	大堀 優 (早稲田大学)	2	21-16 21-16
中野 愛美 (法政大学)	2	21-16 21-14	2	寺田 桃香 (早稲田大学)	2	21-16 21-16
大久保 敦美 (法政大学)	2	21-6 21-14	2			
綿矢 汐里 (松山大学)	0	21-16 21-16	2			
久田 佳奈 (専修大学)	2	21-18 21-9	2			
寺垣 光流 (専修大学)	0	21-18 21-9	2			
田中 瑞穂 (龍谷大学)	0	21-18 21-9	2			
志水 美穂 (龍谷大学)	0	21-18 21-9	2			
松田 菖奈 (龍谷大学)	2	21-18 21-9	2			
穂苅 莉菜 (龍谷大学)	2	21-18 21-9	2			
久枝 りな (龍谷大学)	2	21-18 21-9	2			
伊野 紫菜 (龍谷大学)	0	21-18 21-9	2			
勝間 香菜恵 (龍谷大学)	1	21-18 21-9	2			
藤元 真美 (龍谷大学)	0	21-18 21-9	2			
南 千種 (龍谷大学)	0	21-18 21-9	2			
黒木 歌穂 (龍谷大学)	2	21-18 21-9	2			
上代 沙奈絵 (龍谷大学)	2	21-18 21-9	2			
徳本 莉穂 (龍谷大学)	2	21-18 21-9	2			
小松 瑞穂 (龍谷大学)	0	21-18 21-9	2			
福留 千絵 (龍谷大学)	0	21-18 21-9	2			
田岸 美幸 (龍谷大学)	2	21-18 21-9	2			
関根 千弥 (龍谷大学)	2	21-18 21-9	2			
大堀 優 (龍谷大学)	2	21-18 21-9	2			
寺田 桃香 (龍谷大学)	2	21-18 21-9	2			

秩父宮・秩父宮妃杯争奪 第66回全日本学生バドミントン選手権大会

平成27年10月12日-15日 大阪府

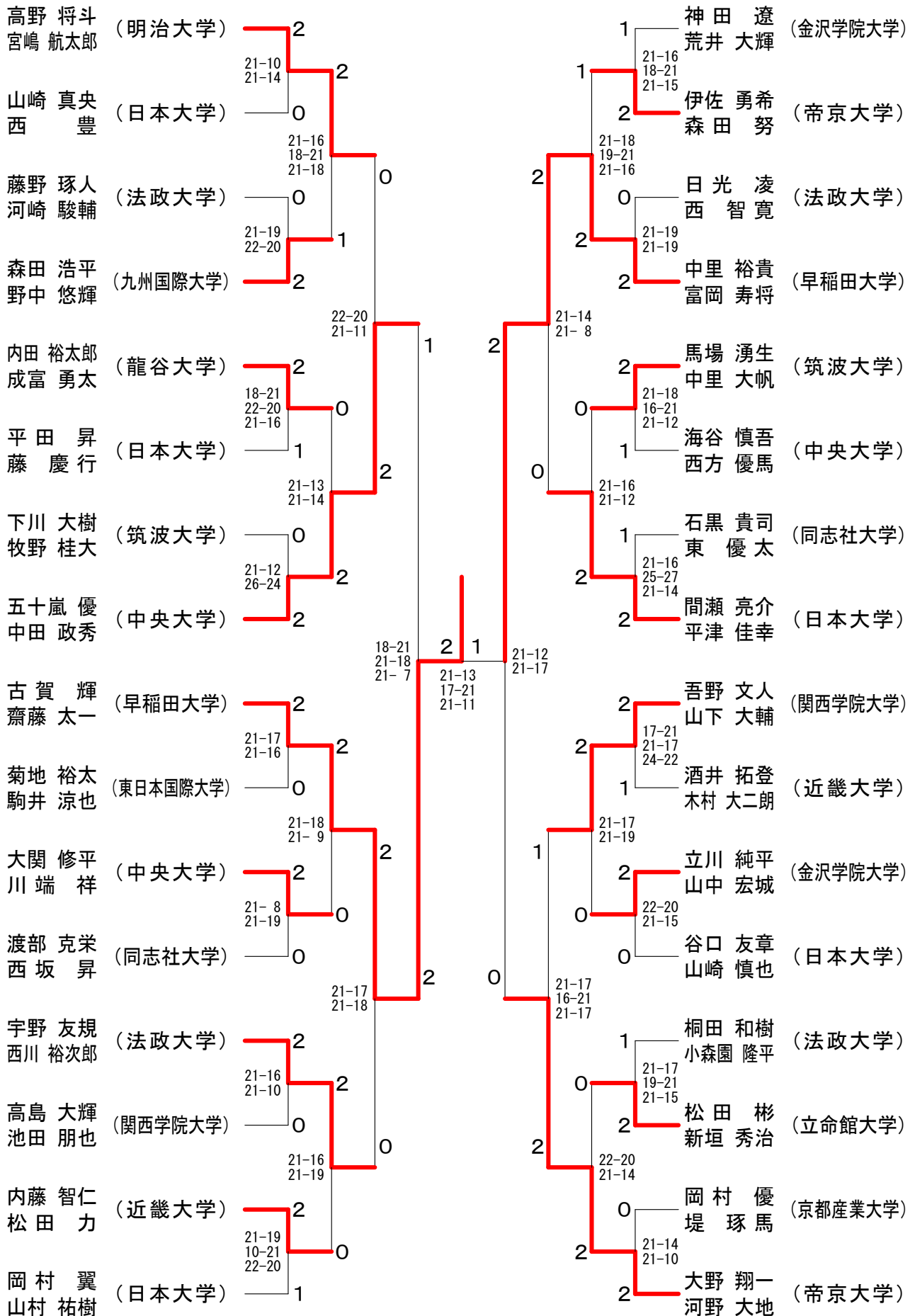
男子シングルス



秩父宮・秩父宮妃杯争奪 第66回全日本学生バドミントン選手権大会

平成27年10月12日-15日 大阪府

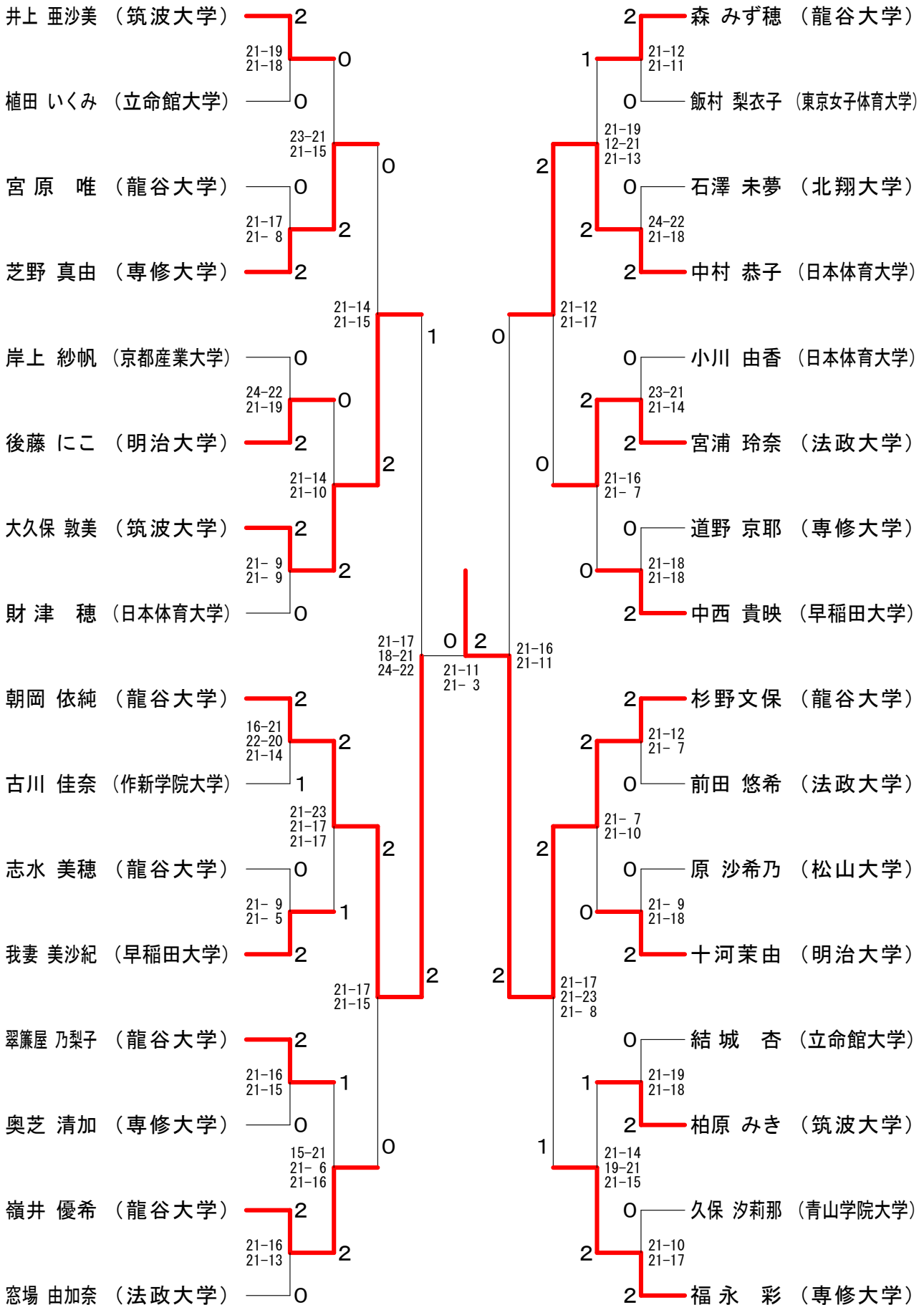
男子ダブルス



秩父宮・秩父宮妃杯争奪 第66回全日本学生バドミントン選手権大会

平成27年10月12日-15日 大阪府

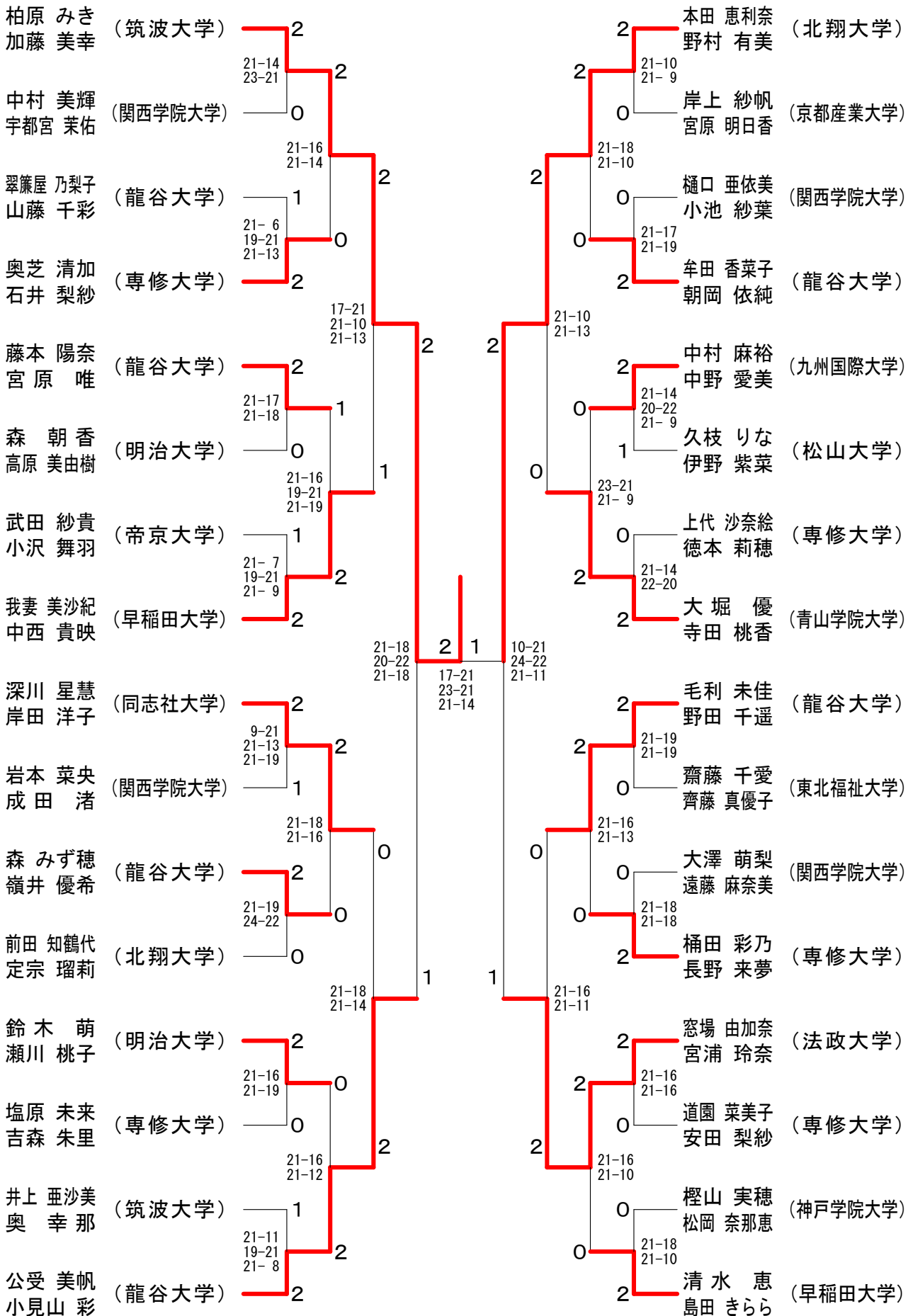
女子シングルス



秩父宮・秩父宮妃杯争奪 第66回全日本学生バドミントン選手権大会

平成27年10月12日-15日 大阪府

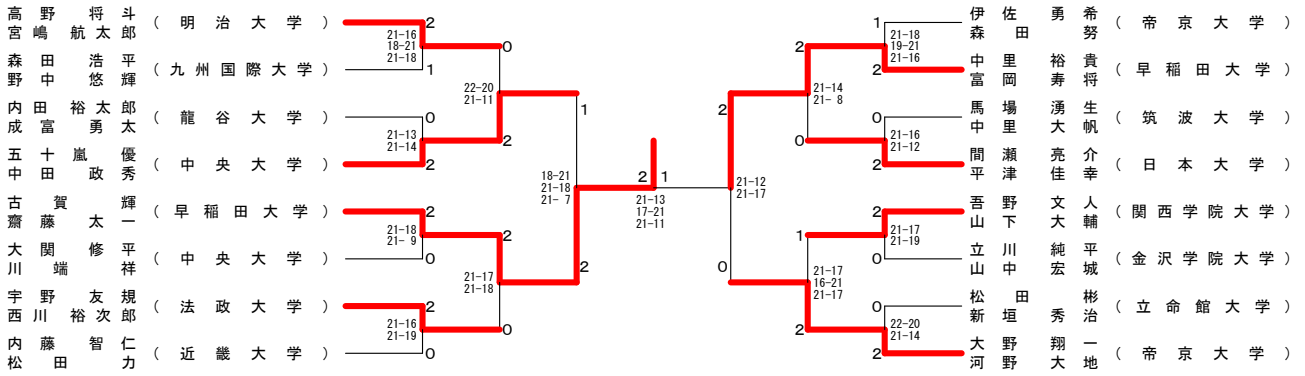
女子ダブルス



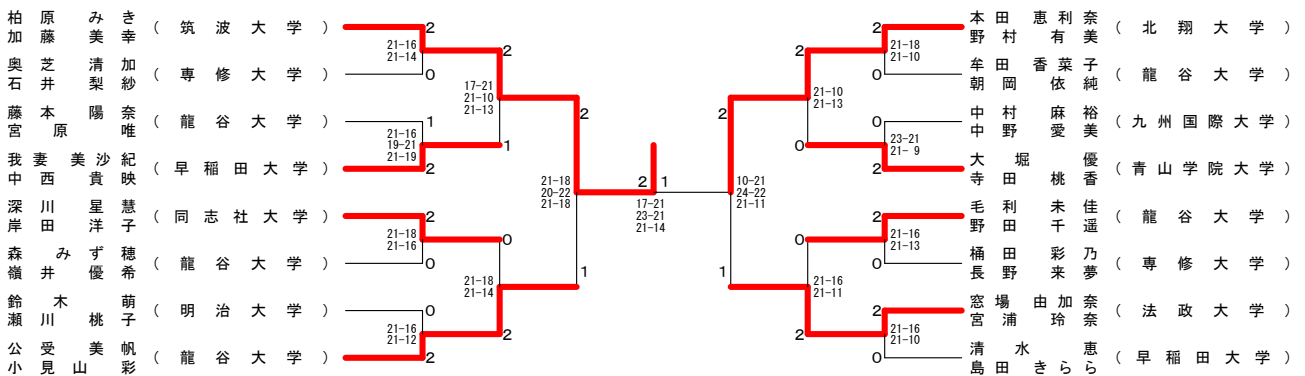
秩父宮・秩父宮妃杯争奪 第66回全日本学生バドミントン選手権大会

平成27年10月12日-15日 大阪府

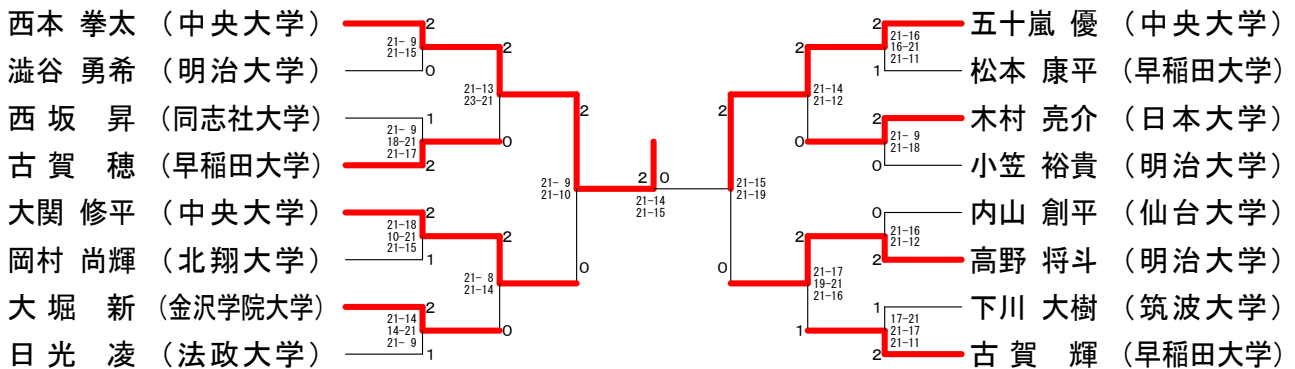
男子ダブルス



女子ダブルス



男子シングルス



女子シングルス

