

第53回全日本教職員選手権大会

2014. 08. 11-14 東京都

種 目	優 勝	準優勝	三 位		参加数
総合成績	東京	埼玉	千葉	神奈川	41
一般男子団体	青森	京都	東京A	埼玉	17
一般女子団体	香川	茨城	千葉	埼玉	11
成壮年団体	千葉	東京A	愛知	高知	19
一般男子単	吉村 諒 (長崎)	山口 公洋 (京都)	黒田 匠馬 (岐阜)	千京 尚将 (福井)	95
一般男子複	堂下 智寛 滝内 亮 (埼玉)	小川 量平 吉村 諒 (長崎)	芦澤 歩夢 竹内 雅明 (東京)	駒田 直也 野口 勝利 (茨城)	61
一般女子単	関谷 真由 (福岡)	野村 このみ (兵庫)	野尻野 匡世 (福島)	矢田部 真奈 (京都)	45
一般女子複	松村 咲希 鍋井 彩果 (香川)	内井 佑花 野村 このみ (兵庫)	金山 友萌 宮田 晶代 (神奈川)	南出 なつき 三納 英莉佳 (石川)	36
男子30単	佐藤 伴哉 (青森)	谷口 宏紀 (和歌山)	多久島 一慶 (愛知)	小吹 公彦 (茨城)	55
男子30複	黒石 雅宏 小賀 元裕 (高知)	源口 哲史 多久島 一慶 (愛知)	由町 弘樹 佐藤 伴哉 (青森)	奥山 寛和 内山 泰弘 (北海道)	30
男子40単	桐原 健 (熊本)	中島 真実 (東京)	金山 紀幸 (島根)	小川 修一郎 (千葉)	67
男子40複	平岡 篤司 千田 宏之 (奈良)	川島 康行 小川 修一郎 (千葉)	清水 誠司 佐藤 雅史 (愛知)	川添 周三 中原 学 (高知)	43
男子50単	江藤 正治 (熊本)	田中 章裕 (愛知)	奥山 和也 (北海道)	斎藤 清人 (福島)	59
男子50複	江藤 正治 三次 圭介 (熊本)	高原 慶秀 高崎 道治 (埼玉)	高岡 桂 葛葉 昌彦 (福井)	田部井 秀郎 鈴木 守 (埼玉)	45
男子60単	福田 光博 (山口)	川原 昌彦 (富山)	竹島 理雄 (岡山)	片山 雅博 (岡山)	22
男子60複	片山 雅博 竹島 理雄 (岡山)	近藤 良二 佐藤 正 (東京)	伊藤 張二 廣瀬 宏一 (岩手)	田端 康 栗下 清 (神奈川)	15
男子65単	今里 敏喜 (長崎)	藤森 龍二 (岡山)	辻村 敏 (長崎)	近藤 勇司 (神奈川)	15
男子65複	平井 克英 水上 英二 (東京)	今里 敏喜 黒瀬 剛 (長崎)	杉田 博 近藤 勇司 (神奈川)	深栖 久幸 住田 茂 (北海道)	10
女子30単	飯田 香里 (愛知)	宮澤 礼 (千葉)	関 里枝 (埼玉)	金子 真梨子 (埼玉)	8
女子30複	関 里枝 金子 真梨子 (埼玉)	江澤 曜子 谷 順子 (東京)	出崎 まどか 長尾 かおり (長崎)	黒石 恵美 中島 里佳 (高知)	5
女子40単	谷藤 千香 (千葉)	長丸 貴子 (石川)	平山 久仁子 (東京)	木下 八枝子 (熊本)	11
女子40複	坂崎 美奈子 木下 八枝子 (熊本)	橋本 仁美 山野 園子 (香川)	井家 晴美 長丸 貴子 (石川)	遠江 久美子 若月 美智子 (東京)	9
男子70単	廣田 彰 (宮崎)	田中 康二 (千葉)	黒崎 二男 (神奈川)	副島 力 (福岡)	14
男子70複	黒崎 二男 宮崎 茂樹 (神奈川)	廣瀬 勇夫 副島 力 (福岡)	菱田 肇 守屋 健 (愛知)	田中 康二 米本 雅男 (千葉)	5
女子50単	遠江 久美子 (東京)	蔵谷 千晶 (北海道)	茂木 幸子 (群馬)	江澤 曜子 (東京)	14
女子50複	奥山 淳子 永田 悦子 (北海道)	桶谷 千鶴子 東 順子 (石川)	荒木 房子 黒田 恵美子 (新潟)	茂木 幸子 佐藤 安子 (群馬)	7

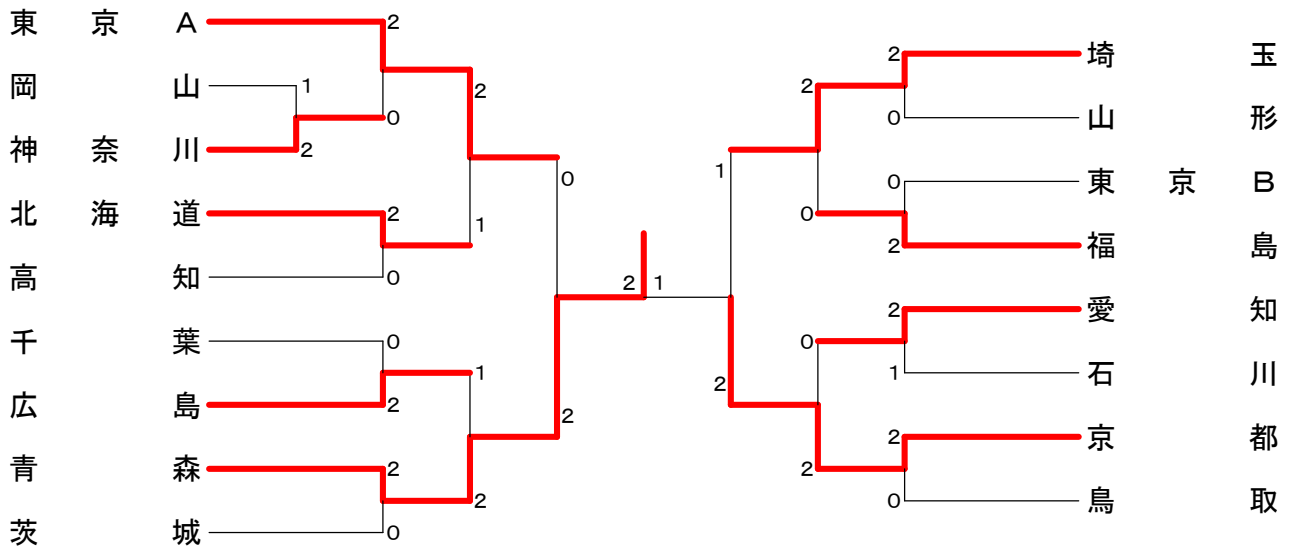
平成26年度 第53回全日本教職員バドミントン選手権大会 総合順位

結
果

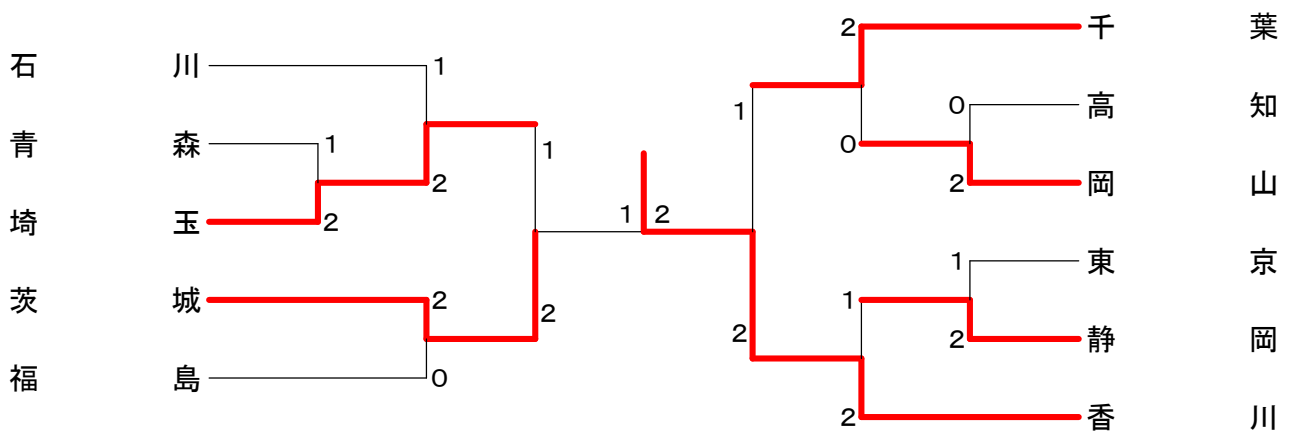
8
月
14
日
終
了

順位	都道府県	団体参加点	団体勝抜点	個人参加点	個人勝抜点	総合得点
1	東京	15	30	90	72	207
2	埼玉	9	18	47	70	144
3	千葉	9	30	34	46	119
4	神奈川	6	6	53	50	115
5	愛知	6	18	25	42	91
6	高知	9	12	34	34	89
7	福島	9	12	24	40	85
8	京都	6	18	18	34	76
8	北海道	6	6	28	36	76
10	青森	6	24	19	26	75
11	岡山	6		23	42	71
12	熊本	3		18	48	69
13	茨城	9	12	15	24	60
14	福井	3	6	11	34	54
15	長崎			13	38	51
16	香川	3	18	10	18	49
17	石川	6		20	16	42
18	静岡	6		21	14	41
19	広島	6	6	16	8	36
19	福岡			12	24	36
21	奈良	3	6	8	18	35
22	島根			8	20	28
23	長野			16	10	26
24	富山			11	14	25
25	兵庫			6	18	24
26	愛媛	3		10	10	23
26	岐阜	3		10	10	23
26	岩手			11	12	23
29	和歌山			7	14	21
30	山形	3		6	8	17
31	宮城	3		6	4	13
32	山口			3	8	11
33	鳥取	3		7		10
33	新潟			10		10
35	宮崎			3	6	9
36	山梨			4	4	8
37	大阪			6		6
38	栃木			3	2	5
38	群馬			3	2	5
40	鹿児島			1		1
40	大分			1		1
42	三重					0
42	佐賀					0
42	秋田					0
42	滋賀					0
42	徳島					0
42	沖縄					0

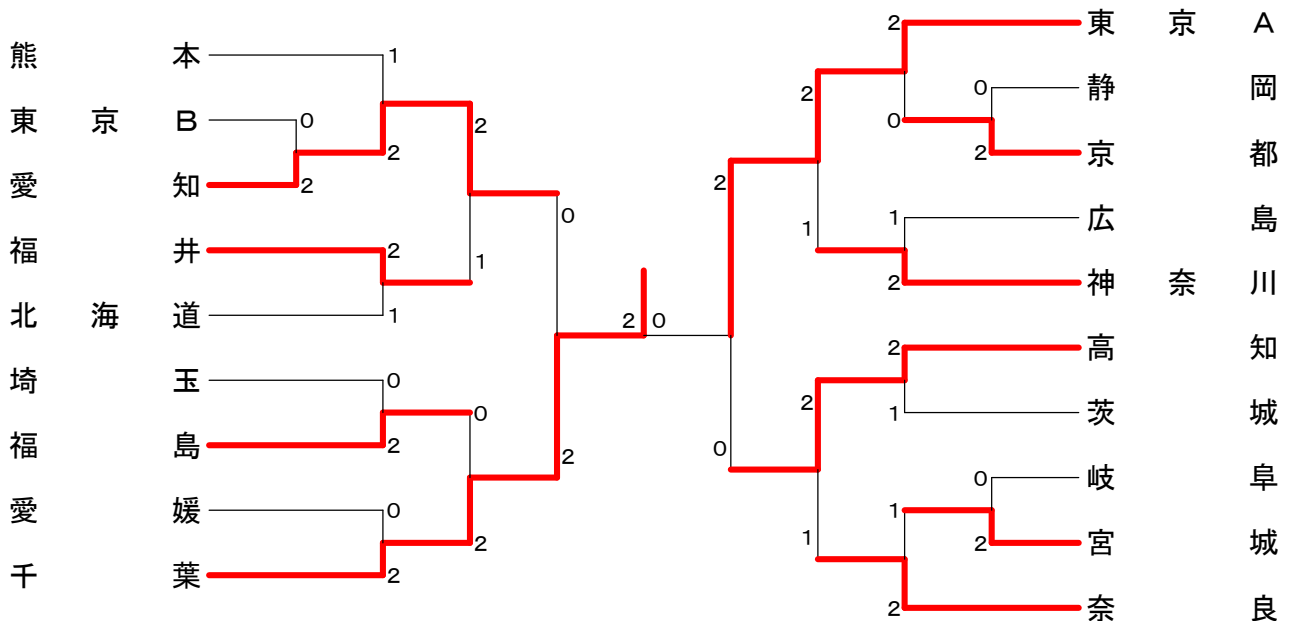
一般男子団体 (MT)



一般女子団体 (WT)



成壮年団体 (OBT)



<p>試合番号 MT-1</p> <p>神奈川 2-1 岡山</p> <p>齋藤 嘉貴 2 $\begin{pmatrix} 21-16 \\ 21-15 \end{pmatrix}$ 0 中山 雅博 北澄 拓央 2 $\begin{pmatrix} 21-16 \\ 21-15 \end{pmatrix}$ 0 中谷 祐輔</p> <p>中川 涼 0 $\begin{pmatrix} 5-21 \\ 6-21 \end{pmatrix}$ 2 福家 康則</p> <p>新路 祐貴 2 $\begin{pmatrix} 21-13 \\ 21-17 \end{pmatrix}$ 0 石川 雅基</p>	<p>試合番号 MT-2</p> <p>東京 A 2-0 神奈川</p> <p>武田 智博 2 $\begin{pmatrix} 21-16 \\ 21-13 \end{pmatrix}$ 0 北澄 拓央 守口 昌 2 $\begin{pmatrix} 21-16 \\ 21-13 \end{pmatrix}$ 0 中川 涼</p> <p>芦澤 歩夢 2 $\begin{pmatrix} 21-10 \\ 21-9 \end{pmatrix}$ 0 齋藤 嘉貴</p> <p>荒川 博之 $\begin{pmatrix} 23-25 \\ 21-19 \\ 21-12 \end{pmatrix}$ 0 新路 祐貴</p>	<p>試合番号 MT-3</p> <p>北海道 2-0 高知</p> <p>中村 隆志 2 $\begin{pmatrix} 21-9 \\ 21-12 \end{pmatrix}$ 0 上妻 光平 入江 優喜 2 $\begin{pmatrix} 21-9 \\ 21-12 \end{pmatrix}$ 0 桑名 翔也</p> <p>工藤 慶祐 2 $\begin{pmatrix} 25-23 \\ 22-20 \end{pmatrix}$ 0 古島 寿哉</p> <p>高野→東 卓哉 $\begin{pmatrix} 21-11 \\ 21-11 \end{pmatrix}$ 0 豊永 陽平</p>
<p>試合番号 MT-4</p> <p>広島 2-0 千葉</p> <p>池田 晋也 2 $\begin{pmatrix} 21-18 \\ 21-17 \end{pmatrix}$ 0 竹田 怜史 阿部 芳弘 2 $\begin{pmatrix} 21-18 \\ 21-17 \end{pmatrix}$ 0 岡田 秀樹</p> <p>中村 陽祐 2 $\begin{pmatrix} 21-18 \\ 21-11 \end{pmatrix}$ 0 藤野 和樹</p> <p>川本 淳慈 $\begin{pmatrix} 12-21 \\ 7-21 \end{pmatrix}$ 0 神田 正行</p>	<p>試合番号 MT-5</p> <p>青森 2-0 茨城</p> <p>比内 恭兵 2 $\begin{pmatrix} 21-14 \\ 21-18 \end{pmatrix}$ 0 田中 智明 西村 卓郎 2 $\begin{pmatrix} 21-14 \\ 21-18 \end{pmatrix}$ 0 駒田 直也</p> <p>工藤 敏裕 2 $\begin{pmatrix} 21-15 \\ 18-21 \\ 21-9 \end{pmatrix}$ 1 吉澤 賢一</p> <p>佐藤→戸 右真 $\begin{pmatrix} 4-21 \\ 3-21 \end{pmatrix}$ 0 青山 真</p>	<p>試合番号 MT-6</p> <p>埼玉 2-0 山形</p> <p>堂下 智寛 2 $\begin{pmatrix} 21-4 \\ 21-7 \end{pmatrix}$ 0 永岡 誠 黒田 大希 2 $\begin{pmatrix} 21-4 \\ 21-7 \end{pmatrix}$ 0 原田 和也</p> <p>滝内 亮 2 $\begin{pmatrix} 21-9 \\ 21-8 \end{pmatrix}$ 0 本間 真澄</p> <p>高島 誠 $\begin{pmatrix} 21-8 \\ 21-8 \end{pmatrix}$ 0 上村 尚仁</p>
<p>試合番号 MT-7</p> <p>福島 2-0 東京 B</p> <p>二瓶 良 2 $\begin{pmatrix} 21-8 \\ 21-6 \end{pmatrix}$ 0 森田 智 村越 雄太 2 $\begin{pmatrix} 21-8 \\ 21-6 \end{pmatrix}$ 0 山口 太弦</p> <p>吉田 佑平 2 $\begin{pmatrix} 21-11 \\ 21-15 \end{pmatrix}$ 0 市村 裕</p> <p>本多→佐藤 秀希 $\begin{pmatrix} 21-8 \\ 21-7 \end{pmatrix}$ 0 笹井 拓也</p>	<p>試合番号 MT-8</p> <p>愛知 2-1 石川</p> <p>藤巻 裕昌 0 $\begin{pmatrix} 10-21 \\ 8-21 \end{pmatrix}$ 2 関 真彦 石塚 創也 0 $\begin{pmatrix} 10-21 \\ 8-21 \end{pmatrix}$ 2 小林 弘輝</p> <p>永草 雄太 2 $\begin{pmatrix} 16-21 \\ 21-18 \\ 21-14 \end{pmatrix}$ 1 山本 幸平</p> <p>立松 幹浩 2 $\begin{pmatrix} 18-21 \\ 21-16 \\ 21-16 \end{pmatrix}$ 1 小木 啓太</p>	<p>試合番号 MT-9</p> <p>京都 2-0 鳥取</p> <p>土屋 貴孝 2 $\begin{pmatrix} 21-19 \\ 21-8 \end{pmatrix}$ 0 杉川 友和 上原 直 2 $\begin{pmatrix} 21-19 \\ 21-8 \end{pmatrix}$ 0 池口 弘晃</p> <p>山口 公洋 2 $\begin{pmatrix} 21-4 \\ 21-7 \end{pmatrix}$ 0 池淵 彬彦</p> <p>湊 勝仁 $\begin{pmatrix} 21-15 \\ 21-16 \end{pmatrix}$ 0 出石 哲也</p>
<p>試合番号 MT-10</p> <p>東京 A 2-1 北海道</p> <p>後藤 拓磨 0 $\begin{pmatrix} 17-21 \\ 12-21 \end{pmatrix}$ 2 中村 隆志 佐々木 和紀 0 $\begin{pmatrix} 17-21 \\ 12-21 \end{pmatrix}$ 2 入江 優喜</p> <p>芦澤 歩夢 2 $\begin{pmatrix} 21-7 \\ 21-16 \end{pmatrix}$ 0 矢野 凜平</p> <p>荒川 博之 2 $\begin{pmatrix} 21-15 \\ 21-15 \end{pmatrix}$ 0 工藤 慶祐</p>	<p>試合番号 MT-11</p> <p>青森 2-1 広島</p> <p>佐藤 伴哉 2 $\begin{pmatrix} 21-15 \\ 19-21 \\ 21-17 \end{pmatrix}$ 1 中村 陽祐 比内 恭兵 2 $\begin{pmatrix} 21-15 \\ 19-21 \\ 21-17 \end{pmatrix}$ 1 阿部 芳弘</p> <p>西村 卓郎 0 $\begin{pmatrix} 7-21 \\ 7-21 \end{pmatrix}$ 2 川本 淳慈</p> <p>工藤 敏裕 2 $\begin{pmatrix} 21-11 \\ 21-9 \end{pmatrix}$ 0 池田 晋也</p>	<p>試合番号 MT-12</p> <p>埼玉 2-0 福島</p> <p>堂下 智寛 2 $\begin{pmatrix} 21-11 \\ 21-9 \end{pmatrix}$ 0 二瓶 良 滝内 亮 2 $\begin{pmatrix} 21-11 \\ 21-9 \end{pmatrix}$ 0 本多 裕樹</p> <p>高島 誠 2 $\begin{pmatrix} 21-10 \\ 21-12 \end{pmatrix}$ 0 吉田 佑平</p> <p>片岡 智也 $\begin{pmatrix} \\ \end{pmatrix}$ 0 菊地 大志</p>
<p>試合番号 MT-13</p> <p>京都 2-0 愛知</p> <p>北風 卓郎 2 $\begin{pmatrix} 21-11 \\ 21-14 \end{pmatrix}$ 0 藤巻 裕昌 上原 直 2 $\begin{pmatrix} 21-11 \\ 21-14 \end{pmatrix}$ 0 永草 雄太</p> <p>山口 公洋 2 $\begin{pmatrix} 21-7 \\ 21-4 \end{pmatrix}$ 0 立松 幹浩</p> <p>湊 勝仁 $\begin{pmatrix} \\ \end{pmatrix}$ 0 石塚 創也</p>	<p>試合番号 MT-14</p> <p>青森 2-0 東京 A</p> <p>佐藤 伴哉 2 $\begin{pmatrix} 11-21 \\ 21-9 \\ 21-12 \end{pmatrix}$ 1 武田 智博 比内 恭兵 2 $\begin{pmatrix} 11-21 \\ 21-9 \\ 21-12 \end{pmatrix}$ 1 守口 昌</p> <p>工藤 敏裕 2 $\begin{pmatrix} 14-21 \\ 21-19 \\ 21-13 \end{pmatrix}$ 1 芦澤 歩夢</p> <p>西村 卓郎 $\begin{pmatrix} \\ \\ \end{pmatrix}$ 0 荒川 博之</p>	<p>試合番号 MT-15</p> <p>京都 2-1 埼玉</p> <p>土屋 貴孝 0 $\begin{pmatrix} 15-21 \\ 14-21 \end{pmatrix}$ 2 堂下 智寛 上原 直 0 $\begin{pmatrix} 15-21 \\ 14-21 \end{pmatrix}$ 2 八木 彬人</p> <p>山口 公洋 2 $\begin{pmatrix} 21-17 \\ 21-11 \end{pmatrix}$ 0 高島 誠</p> <p>湊 勝仁 2 $\begin{pmatrix} 21-14 \\ 21-19 \end{pmatrix}$ 0 片岡 智也</p>

試合番号 MT-16

青 森 2 - 1 京 都

佐藤 伴哉 2 $\left(\begin{matrix} 14-21 \\ 21-13 \\ 21-15 \end{matrix} \right)$ 1 北風 卓郎
比内 恭兵

西村 卓郎 0 $\left(\begin{matrix} 9-21 \\ 3-21 \end{matrix} \right)$ 2 山口 公洋

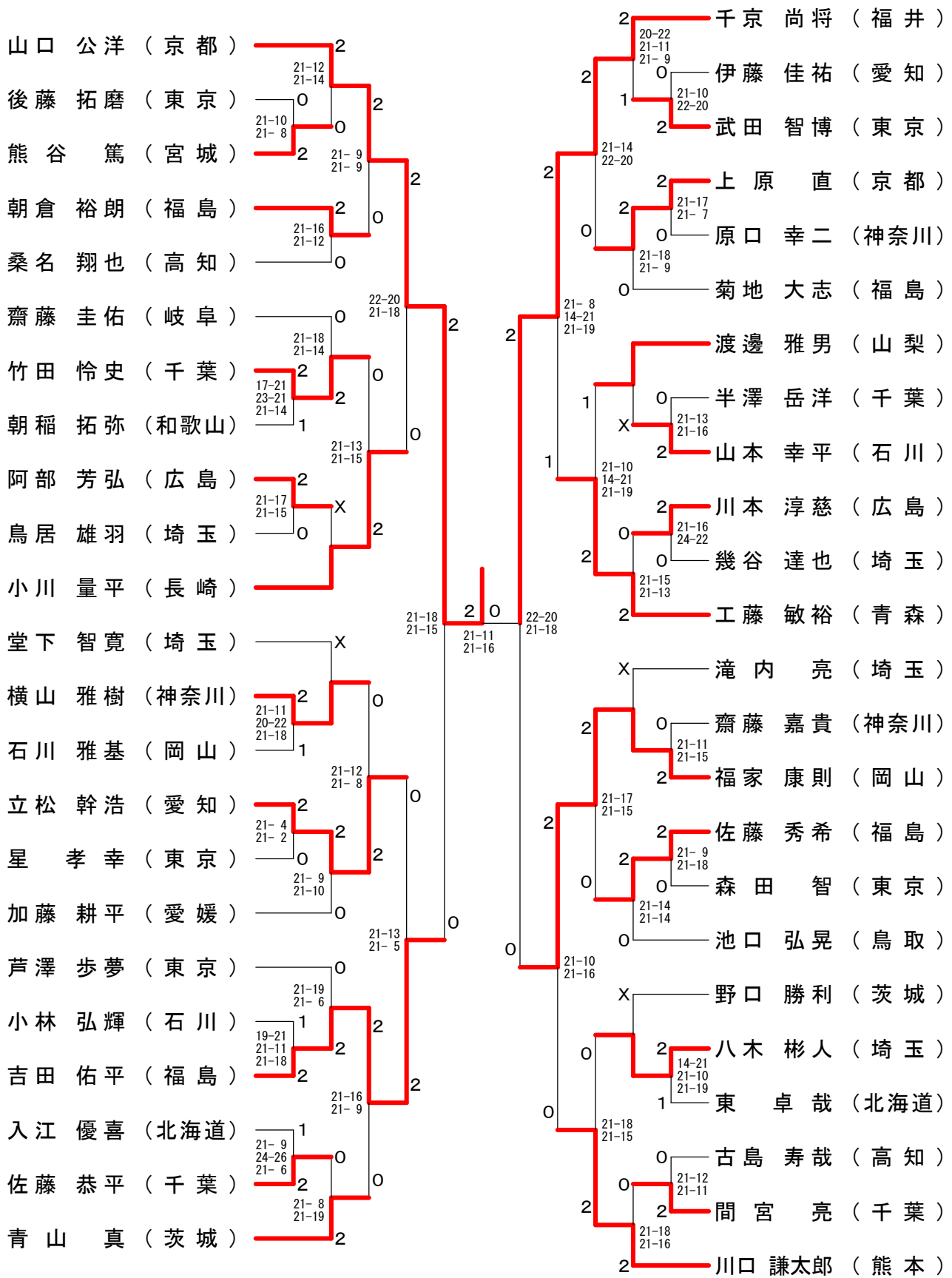
工藤 敏裕 2 $\left(\begin{matrix} 21-19 \\ 21-14 \end{matrix} \right)$ 0 湊 勝仁

<p>試合番号 WT-1</p> <p>埼玉 2-1 青森</p> <p>岡崎 真奈美 2 $\left(\begin{smallmatrix} 21-14 \\ 21-14 \end{smallmatrix} \right)$ 0 北上 里佳 村田 美鈴 2 $\left(\begin{smallmatrix} 21-14 \\ 21-14 \end{smallmatrix} \right)$ 0 茶谷 真由子</p> <p>池下 知香 1 $\left(\begin{smallmatrix} 21-16 \\ 19-21 \\ 18-21 \end{smallmatrix} \right)$ 2 三上 珠里</p> <p>磯下 由貴子 2 $\left(\begin{smallmatrix} 21-9 \\ 21-6 \end{smallmatrix} \right)$ 0 佐藤 恵美子</p>	<p>試合番号 WT-2</p> <p>岡山 2-0 高知</p> <p>田淵 芳美 2 $\left(\begin{smallmatrix} 21-15 \\ 21-15 \end{smallmatrix} \right)$ 0 北村 知郷 高塚 恵 2 $\left(\begin{smallmatrix} 21-15 \\ 21-15 \end{smallmatrix} \right)$ 0 矢野 有紀</p> <p>林 志穂 2 $\left(\begin{smallmatrix} 21-12 \\ 21-8 \end{smallmatrix} \right)$ 0 島山 紗和</p> <p>河野 菜月 $\left(\begin{smallmatrix} 21-19 \\ 21-14 \end{smallmatrix} \right)$ 津田 真由佳</p>	<p>試合番号 WT-3</p> <p>静岡 2-1 東京</p> <p>望月 裕理 1 $\left(\begin{smallmatrix} 25-23 \\ 20-22 \\ 22-24 \end{smallmatrix} \right)$ 2 小野 悠奈 小澤 知香 1 $\left(\begin{smallmatrix} 25-23 \\ 20-22 \\ 22-24 \end{smallmatrix} \right)$ 2 上村 苑子</p> <p>村松 瑞穂 2 $\left(\begin{smallmatrix} 18-21 \\ 21-10 \\ 21-17 \end{smallmatrix} \right)$ 1 岡田 彩菜</p> <p>佐野 淳美 2 $\left(\begin{smallmatrix} 21-9 \\ 21-11 \end{smallmatrix} \right)$ 0 柳井 香里</p>
<p>試合番号 WT-4</p> <p>埼玉 2-1 石川</p> <p>岡崎 真奈美 0 $\left(\begin{smallmatrix} 9-21 \\ 16-21 \end{smallmatrix} \right)$ 2 南出 なつき 村田 美鈴 0 $\left(\begin{smallmatrix} 9-21 \\ 16-21 \end{smallmatrix} \right)$ 2 長谷川 加奈</p> <p>磯下 由貴子 2 $\left(\begin{smallmatrix} 21-13 \\ 17-21 \\ 21-11 \end{smallmatrix} \right)$ 1 三納 英莉佳</p> <p>池下 知香 2 $\left(\begin{smallmatrix} 21-15 \\ 17-21 \\ 21-15 \end{smallmatrix} \right)$ 1 堀 江梨香</p>	<p>試合番号 WT-5</p> <p>茨城 2-0 福島</p> <p>井上 まり 2 $\left(\begin{smallmatrix} 21-7 \\ 21-13 \end{smallmatrix} \right)$ 0 糠沢 每子 森 真喜子 2 $\left(\begin{smallmatrix} 21-7 \\ 21-13 \end{smallmatrix} \right)$ 0 都築 幸奈</p> <p>齋藤 桃子 2 $\left(\begin{smallmatrix} 21-14 \\ 21-14 \end{smallmatrix} \right)$ 0 鈴内 優香</p> <p>増田 恵美 $\left(\begin{smallmatrix} 21-9 \\ 21-12 \end{smallmatrix} \right)$ 中根 好美</p>	<p>試合番号 WT-6</p> <p>千葉 2-0 岡山</p> <p>谷藤 千香 2 $\left(\begin{smallmatrix} 21-13 \\ 21-12 \end{smallmatrix} \right)$ 0 田淵 芳美 宮澤 礼 2 $\left(\begin{smallmatrix} 21-13 \\ 21-12 \end{smallmatrix} \right)$ 0 高塚 恵</p> <p>栗城 則子 2 $\left(\begin{smallmatrix} 21-18 \\ 21-15 \end{smallmatrix} \right)$ 0 林 志穂</p> <p>和田 しおり $\left(\begin{smallmatrix} 21-5 \\ 21-16 \end{smallmatrix} \right)$ 河野 菜月</p>
<p>試合番号 WT-7</p> <p>香川 2-1 静岡</p> <p>松村 咲希 2 $\left(\begin{smallmatrix} 21-18 \\ 21-16 \end{smallmatrix} \right)$ 0 村松 瑞穂 里坊 美香 2 $\left(\begin{smallmatrix} 21-18 \\ 21-16 \end{smallmatrix} \right)$ 0 佐野 淳美</p> <p>増山 奈菜 0 $\left(\begin{smallmatrix} 16-21 \\ 20-22 \end{smallmatrix} \right)$ 2 小澤 知香</p> <p>鍋井 彩果 2 $\left(\begin{smallmatrix} 21-10 \\ 21-14 \end{smallmatrix} \right)$ 0 望月 裕理</p>	<p>試合番号 WT-8</p> <p>茨城 2-1 埼玉</p> <p>井上 まり 2 $\left(\begin{smallmatrix} 21-17 \\ 21-19 \end{smallmatrix} \right)$ 0 岡崎 真奈美 森 真喜子 2 $\left(\begin{smallmatrix} 21-17 \\ 21-19 \end{smallmatrix} \right)$ 0 関根 恵利花</p> <p>齋藤 桃子 0 $\left(\begin{smallmatrix} 8-21 \\ 7-21 \end{smallmatrix} \right)$ 2 磯下 由貴子</p> <p>増田 恵美 2 $\left(\begin{smallmatrix} 21-10 \\ 21-11 \end{smallmatrix} \right)$ 0 村田 美鈴</p>	<p>試合番号 WT-9</p> <p>香川 2-1 千葉</p> <p>松村 咲希 2 $\left(\begin{smallmatrix} 21-13 \\ 21-10 \end{smallmatrix} \right)$ 0 谷藤 千香 里坊 美香 2 $\left(\begin{smallmatrix} 21-13 \\ 21-10 \end{smallmatrix} \right)$ 0 宮澤 礼</p> <p>増山 奈菜 0 $\left(\begin{smallmatrix} 11-21 \\ 14-21 \end{smallmatrix} \right)$ 2 栗城 則子</p> <p>鍋井 彩果 2 $\left(\begin{smallmatrix} 13-21 \\ 21-14 \\ 23-21 \end{smallmatrix} \right)$ 1 和田 しおり</p>
<p>試合番号 WT-10</p> <p>香川 2-1 茨城</p> <p>増山 奈菜 2 $\left(\begin{smallmatrix} 16-21 \\ 23-21 \\ 21-15 \end{smallmatrix} \right)$ 1 井上 まり 里坊 美香 2 $\left(\begin{smallmatrix} 16-21 \\ 23-21 \\ 21-15 \end{smallmatrix} \right)$ 1 森 真喜子</p> <p>松村 咲希 0 $\left(\begin{smallmatrix} 10-21 \\ 14-21 \end{smallmatrix} \right)$ 2 増田 恵美</p> <p>鍋井 彩果 2 $\left(\begin{smallmatrix} 21-9 \\ 21-7 \end{smallmatrix} \right)$ 0 齋藤 桃子</p>		

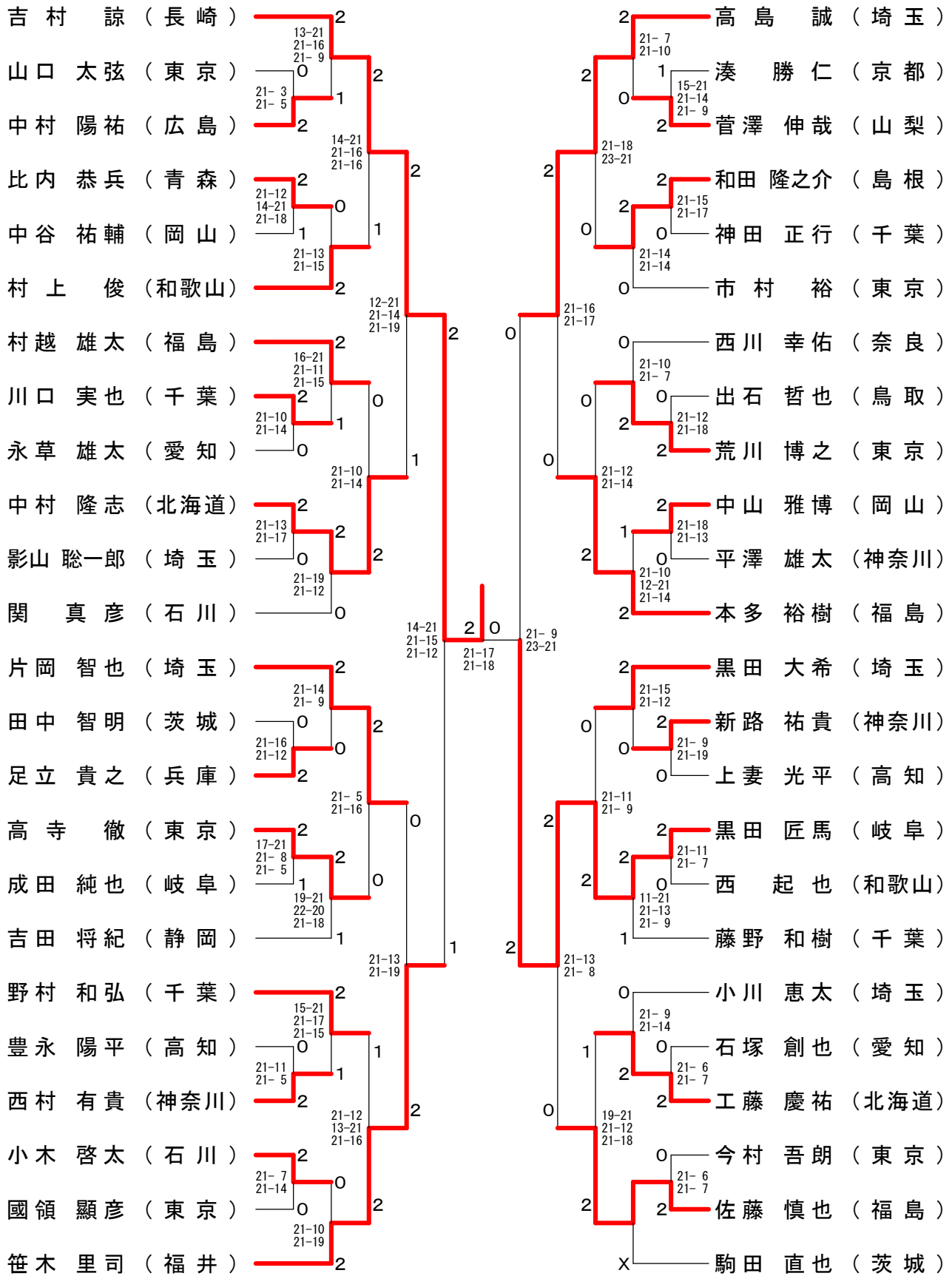
<p>試合番号 OBT-1</p> <p>愛知 2-0 東京 B</p> <p>近藤 祥夫 $2 \begin{pmatrix} 21-12 \\ 16-21 \\ 21-8 \end{pmatrix} 1$ 佐藤 孝広 大塚 政典</p> <p>佐藤 雅史 $2 \begin{pmatrix} 21-23 \\ 23-21 \\ 21-13 \end{pmatrix} 1$ 芦澤 康宏 清水 誠司</p> <p>源口 哲史 $\begin{pmatrix} 21-11 \\ 21-13 \end{pmatrix}$ 飯田 憲史 多久島 一慶 小川 壮司</p>	<p>試合番号 OBT-2</p> <p>京都 2-0 静岡</p> <p>北村 伸之 $2 \begin{pmatrix} 21-19 \\ 21-15 \end{pmatrix} 0$ 岩城 保久 藤田 佳弘</p> <p>赤井 克正 $2 \begin{pmatrix} 21-10 \\ 21-16 \end{pmatrix} 0$ 松田 智 下野 晃 小川 雅彦</p> <p>松原 孝範 $\begin{pmatrix} 18-21 \\ 18-21 \end{pmatrix}$ 湖東 淳 一ノ瀬 暢之 佐藤 大介</p>	<p>試合番号 OBT-3</p> <p>宮城 2-0 岐阜</p> <p>芳賀 浩 $2 \begin{pmatrix} 21-13 \\ 22-24 \\ 21-17 \end{pmatrix} 1$ 武藤 芳紀 鈴木 剛 田口 正明</p> <p>黒澤 栄志 $2 \begin{pmatrix} 24-26 \\ 21-18 \\ 21-16 \end{pmatrix} 1$ 横尾 宣幸 氏家 幹夫 野中 賀雄</p> <p>橋本 亮介 $\begin{pmatrix} 21-11 \\ 21-9 \end{pmatrix}$ 西尾 達也 齋藤 福士郎 古谷 卓也</p>
<p>試合番号 OBT-4</p> <p>愛知 2-1 熊本</p> <p>近藤 祥夫 $2 \begin{pmatrix} 21-17 \\ 13-21 \\ 21-13 \end{pmatrix} 1$ 三次 圭介 大塚 政典 田代 昌昭</p> <p>佐藤 雅史 $0 \begin{pmatrix} 6-21 \\ 12-21 \end{pmatrix} 2$ 江藤 正治 清水 誠司 境 恵司</p> <p>源口 哲史 $2 \begin{pmatrix} 21-13 \\ 21-14 \end{pmatrix} 0$ 金子 朝昭 多久島 一慶 前田 真利</p>	<p>試合番号 OBT-5</p> <p>福井 2-1 北海道</p> <p>葛葉 昌彦 $2 \begin{pmatrix} 21-15 \\ 21-9 \end{pmatrix} 0$ 奥山 和也 高岡 桂 青木 弘行</p> <p>平井 香充 $2 \begin{pmatrix} 17-21 \\ 21-17 \\ 21-12 \end{pmatrix} 1$ 辻村 昌彦 高須 一郎 松尾 必勝</p> <p>萬道 尊教 $0 \begin{pmatrix} 15-21 \\ 13-21 \end{pmatrix} 2$ 奥山 寛和 中野 秀明 内山 泰弘</p>	<p>試合番号 OBT-6</p> <p>福島 2-0 埼玉</p> <p>吉田 薫 $\begin{pmatrix} 12-21 \\ 12-21 \end{pmatrix}$ 高原 慶秀 山内 真一 高崎 道治</p> <p>斎藤 清人 $2 \begin{pmatrix} 21-15 \\ 21-18 \end{pmatrix} 0$ 矢島 貴夫 土佐 正規 殖栗 健貴</p> <p>渡部 訓生 $2 \begin{pmatrix} 21-19 \\ 22-20 \end{pmatrix} 0$ 吉岡 大地 高木 孝文 富澤 賢司</p>
<p>試合番号 OBT-7</p> <p>千葉 2-0 愛媛</p> <p>後藤→森 俊樹 $\begin{pmatrix} 21-11 \\ 21-10 \end{pmatrix}$ 伊藤 慎吾 中野 富夫 逸見 寛二</p> <p>川島 康行 $2 \begin{pmatrix} 21-5 \\ 21-8 \end{pmatrix} 0$ 樽島 博幸 小川 修一郎 田坂 誠司</p> <p>堀 大孝 $2 \begin{pmatrix} 21-6 \\ 21-11 \end{pmatrix} 0$ 高橋 史明 佐藤 恭平 秋山 啓太</p>	<p>試合番号 OBT-8</p> <p>東京 A 2-0 京都</p> <p>瀧井 洋一 $\begin{pmatrix} 14-21 \\ 21-17 \\ 21-17 \end{pmatrix}$ 北村 伸之 上岡 学 藤田 佳弘</p> <p>中島 真実 $2 \begin{pmatrix} 21-9 \\ 21-5 \end{pmatrix} 0$ 松永 正雄 田邊 豊 松原 孝範</p> <p>合田 洋平 $2 \begin{pmatrix} 21-6 \\ 21-6 \end{pmatrix} 0$ 林 文康 西島 壮 一ノ瀬 暢之</p>	<p>試合番号 OBT-9</p> <p>神奈川 2-1 広島</p> <p>水野 勝美 $2 \begin{pmatrix} 21-15 \\ 21-9 \end{pmatrix} 0$ 高松 孝二 小泉 徹 青木 義和</p> <p>源 大輔 $2 \begin{pmatrix} 21-15 \\ 21-8 \end{pmatrix} 0$ 中前 好雄 武田 高穂 藤原 敦</p> <p>武井 英樹 $1 \begin{pmatrix} 28-26 \\ 16-21 \\ 15-21 \end{pmatrix} 2$ 古澤 謙吾 駒木 健志 秋穂 俊輔</p>
<p>試合番号 OBT-10</p> <p>高知 2-1 茨城</p> <p>黒瀬 雅彦 $2 \begin{pmatrix} 21-7 \\ 21-14 \end{pmatrix} 0$ 緒方 和也 桑名 功 山口 清</p> <p>川添 周三 $2 \begin{pmatrix} 21-8 \\ 21-16 \end{pmatrix} 0$ 武藤 義教 中原 学 淀縄 将人</p> <p>黒石 雅宏 $1 \begin{pmatrix} 17-21 \\ 25-23 \\ 14-21 \end{pmatrix} 2$ 中岡 晃啓 小賀 元裕 小吹 公彦</p>	<p>試合番号 OBT-11</p> <p>奈良 2-1 宮城</p> <p>嘉生 寛 $2 \begin{pmatrix} 21-14 \\ 21-11 \end{pmatrix} 0$ 黒澤 栄志 本郷 毅彦 鈴木 剛</p> <p>平岡 篤司 $2 \begin{pmatrix} 21-6 \\ 21-5 \end{pmatrix} 0$ 菅原 栄夫 千田 宏之 細川 高宏</p> <p>疋田 博之 $0 \begin{pmatrix} 9-21 \\ 18-21 \end{pmatrix} 2$ 橋本 亮介 細谷 直史 齋藤 福士郎</p>	<p>試合番号 OBT-12</p> <p>愛知 2-1 福井</p> <p>近藤 祥夫 $1 \begin{pmatrix} 12-21 \\ 22-20 \\ 18-21 \end{pmatrix} 2$ 葛葉 昌彦 大塚 政典 高岡 桂</p> <p>佐藤 雅史 $2 \begin{pmatrix} 23-21 \\ 15-21 \\ 21-18 \end{pmatrix} 1$ 平井 香充 清水 誠司 高須 一郎</p> <p>源口 哲史 $2 \begin{pmatrix} 21-18 \\ 21-12 \end{pmatrix} 0$ 萬道 尊教 多久島 一慶 中野 秀明</p>
<p>試合番号 OBT-13</p> <p>千葉 2-0 福島</p> <p>後藤 智彦 $2 \begin{pmatrix} 21-13 \\ 21-8 \end{pmatrix} 0$ 吉田 薫 中野 富夫 山内 真一</p> <p>川島 康行 $\begin{pmatrix} \\ \end{pmatrix}$ 斎藤 清人 小川 修一郎 土佐 正規</p> <p>堀 大孝 $2 \begin{pmatrix} 21-13 \\ 20-22 \\ 21-18 \end{pmatrix} 1$ 渡部 訓生 佐藤 恭平 高木 孝文</p>	<p>試合番号 OBT-14</p> <p>東京 A 2-1 神奈川</p> <p>瀧井 洋一 $0 \begin{pmatrix} 6-21 \\ 11-21 \end{pmatrix} 2$ 水野 勝美 藤田 高弘 小泉 徹</p> <p>中島 真実 $2 \begin{pmatrix} 21-13 \\ 21-10 \end{pmatrix} 0$ 源 大輔 原田 純二 武田 高穂</p> <p>合田 洋平 $2 \begin{pmatrix} 21-7 \\ 21-14 \end{pmatrix} 0$ 駒木 健志 西島 壮 林 直樹</p>	<p>試合番号 OBT-15</p> <p>高知 2-1 奈良</p> <p>黒瀬 雅彦 $0 \begin{pmatrix} 5-21 \\ 9-21 \end{pmatrix} 2$ 嘉生 寛 桑名 功 本郷 毅彦</p> <p>川添 周三 $2 \begin{pmatrix} 19-21 \\ 21-16 \\ 21-11 \end{pmatrix} 1$ 平岡 篤司 中原 学 千田 宏之</p> <p>黒石 雅宏 $2 \begin{pmatrix} 21-5 \\ 21-10 \end{pmatrix} 0$ 疋田 博之 小賀 元裕 細谷 直史</p>

試合番号 OBT-16		試合番号 OBT-17		試合番号 OBT-18	
千葉	2 - 0	愛知	東京 A	2 - 0	高知
後藤 智彦	2 $\left(\begin{matrix} 21-16 \\ 21-14 \end{matrix} \right)$	近藤 祥夫	藤田 高弘	2 $\left(\begin{matrix} 23-21 \\ 21-18 \end{matrix} \right)$	黒瀬 雅彦
中野 富夫	0	大塚 政典	上岡 学	0	桑名 功
川島 康行	2 $\left(\begin{matrix} 21-10 \\ 21-14 \end{matrix} \right)$	佐藤 雅史	中島 真実	2 $\left(\begin{matrix} 21-14 \\ 21-19 \end{matrix} \right)$	川添 周三
小川 修一郎	0	清水 誠司	合田 洋平	0	中原 学
堀 大孝	$\left(\quad \right)$	源口 哲史	西島 壮	$\left(\begin{matrix} 18-21 \\ 4-3 \end{matrix} \right)$	黒石 雅宏
佐藤 恭平	$\left(\quad \right)$	多久島 一慶	谷口 紀夫	$\left(\quad \right)$	小賀 元裕
千葉	2 - 0	東京 A	千葉	2 - 0	東京 A
後藤 智彦	$\left(\quad \right)$	瀧井 洋一	後藤 智彦	$\left(\quad \right)$	瀧井 洋一
中野 富夫	$\left(\quad \right)$	藤田 高弘	中野 富夫	$\left(\quad \right)$	藤田 高弘
川島 康行	2 $\left(\begin{matrix} 21-13 \\ 21-12 \end{matrix} \right)$	中島 真実	川島 康行	2 $\left(\begin{matrix} 21-13 \\ 21-12 \end{matrix} \right)$	中島 真実
小川 修一郎	0	原田 純二	小川 修一郎	0	原田 純二
堀 大孝	2 $\left(\begin{matrix} 21-10 \\ 21-16 \end{matrix} \right)$	合田 洋平	堀 大孝	2 $\left(\begin{matrix} 21-10 \\ 21-16 \end{matrix} \right)$	合田 洋平
佐藤 恭平	0	西島 壮	佐藤 恭平	0	西島 壮

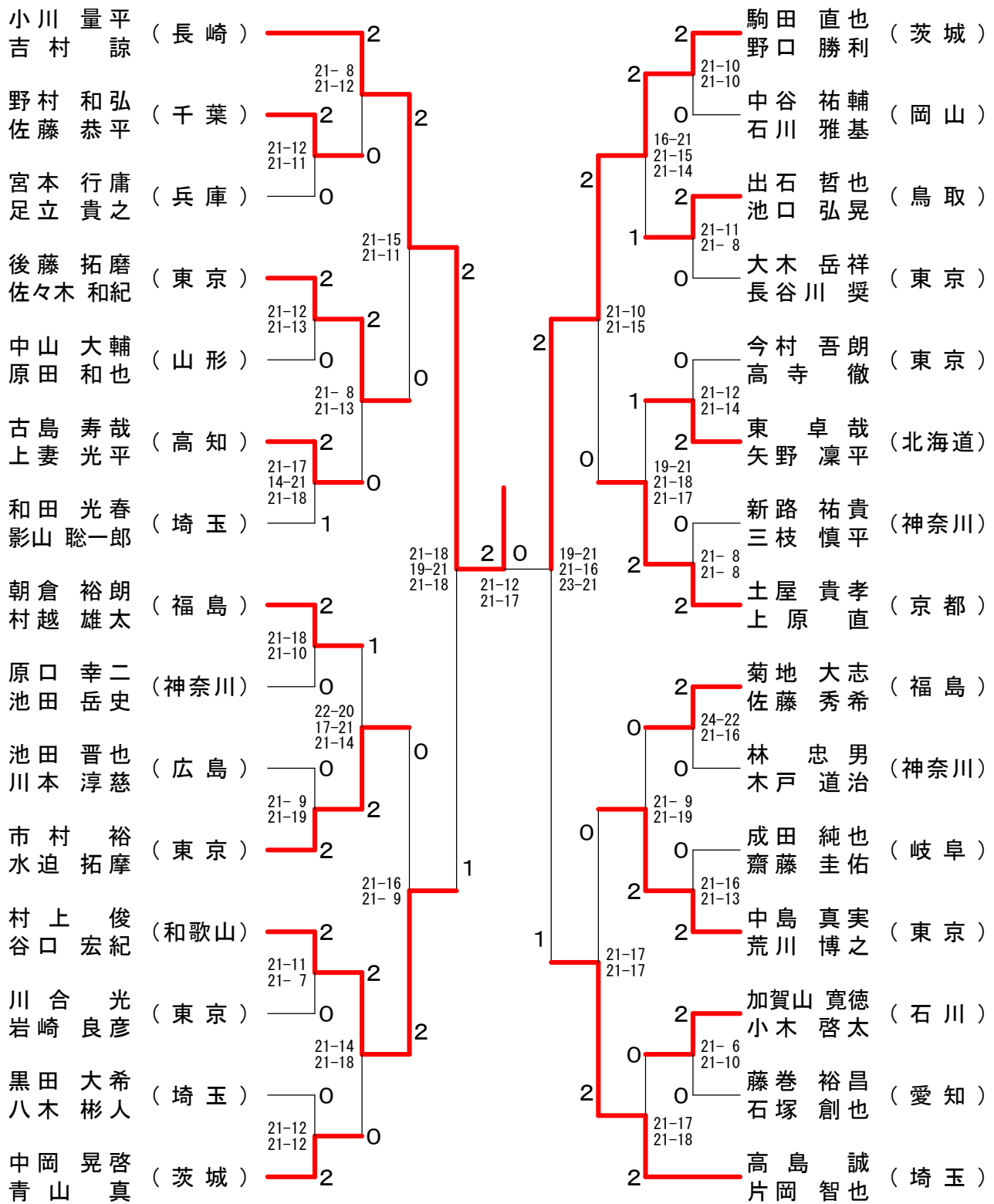
一般男子単 (MS) - 1



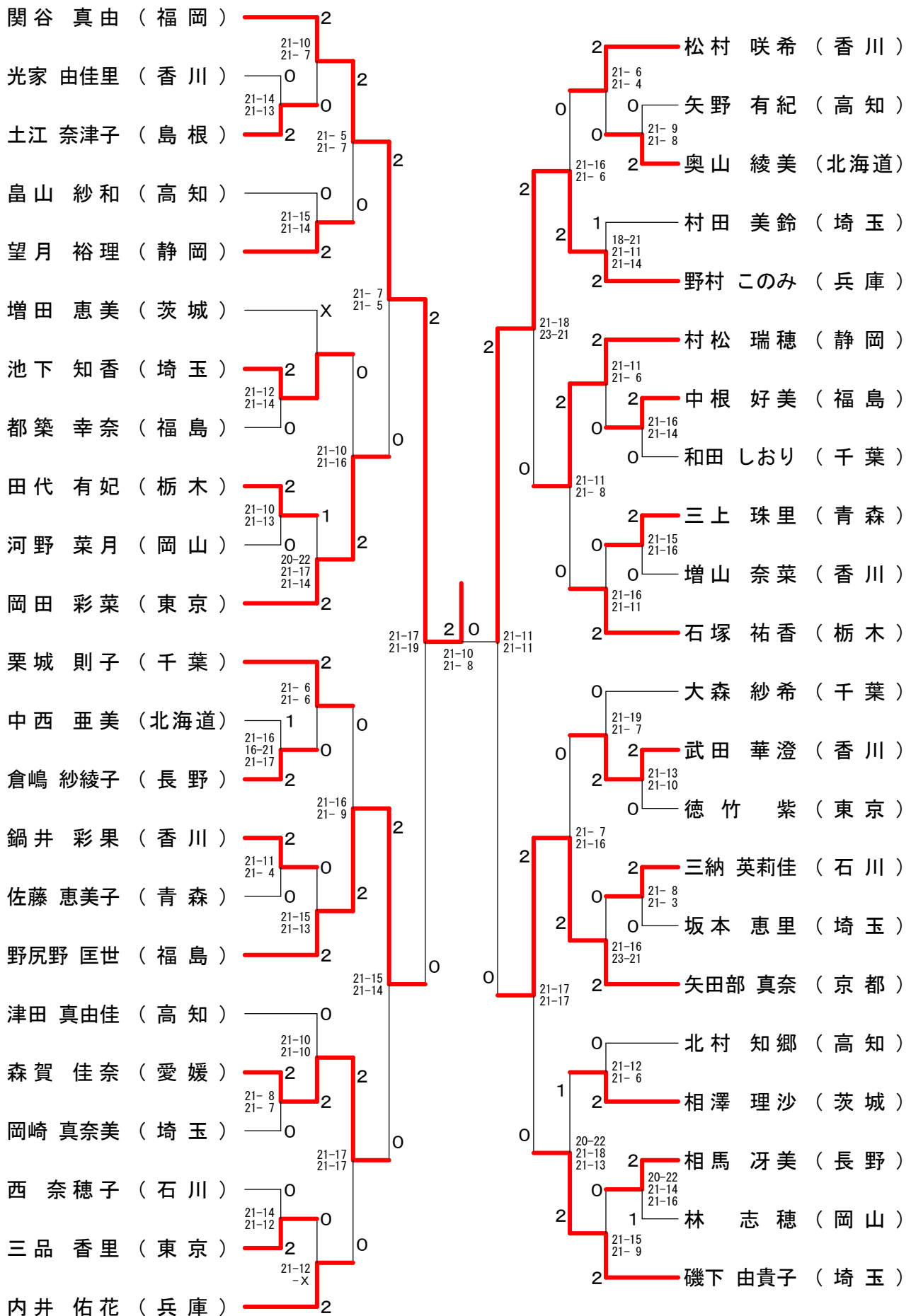
一般男子単 (MS) - 2



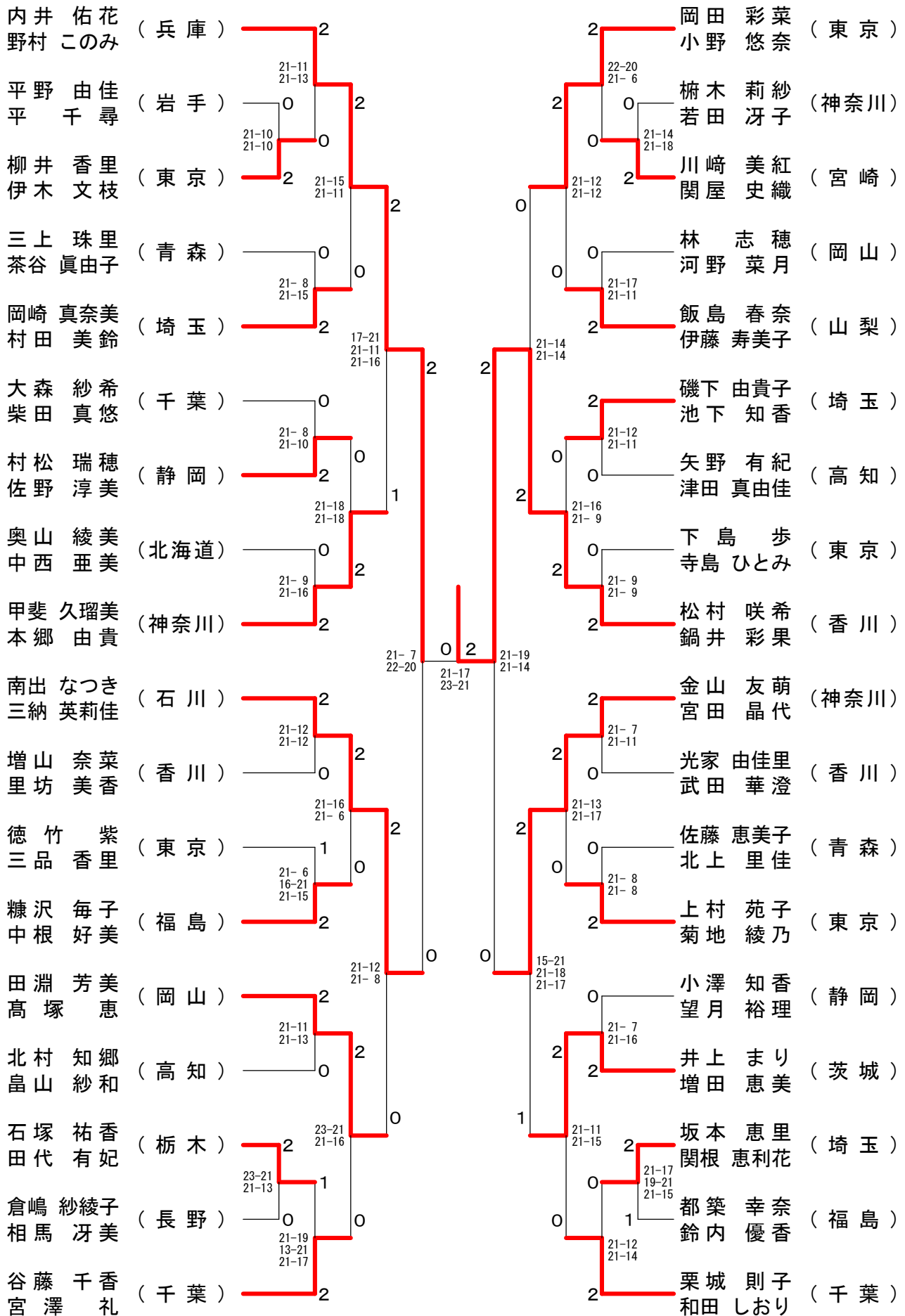
一般男子複 (MD) - 2



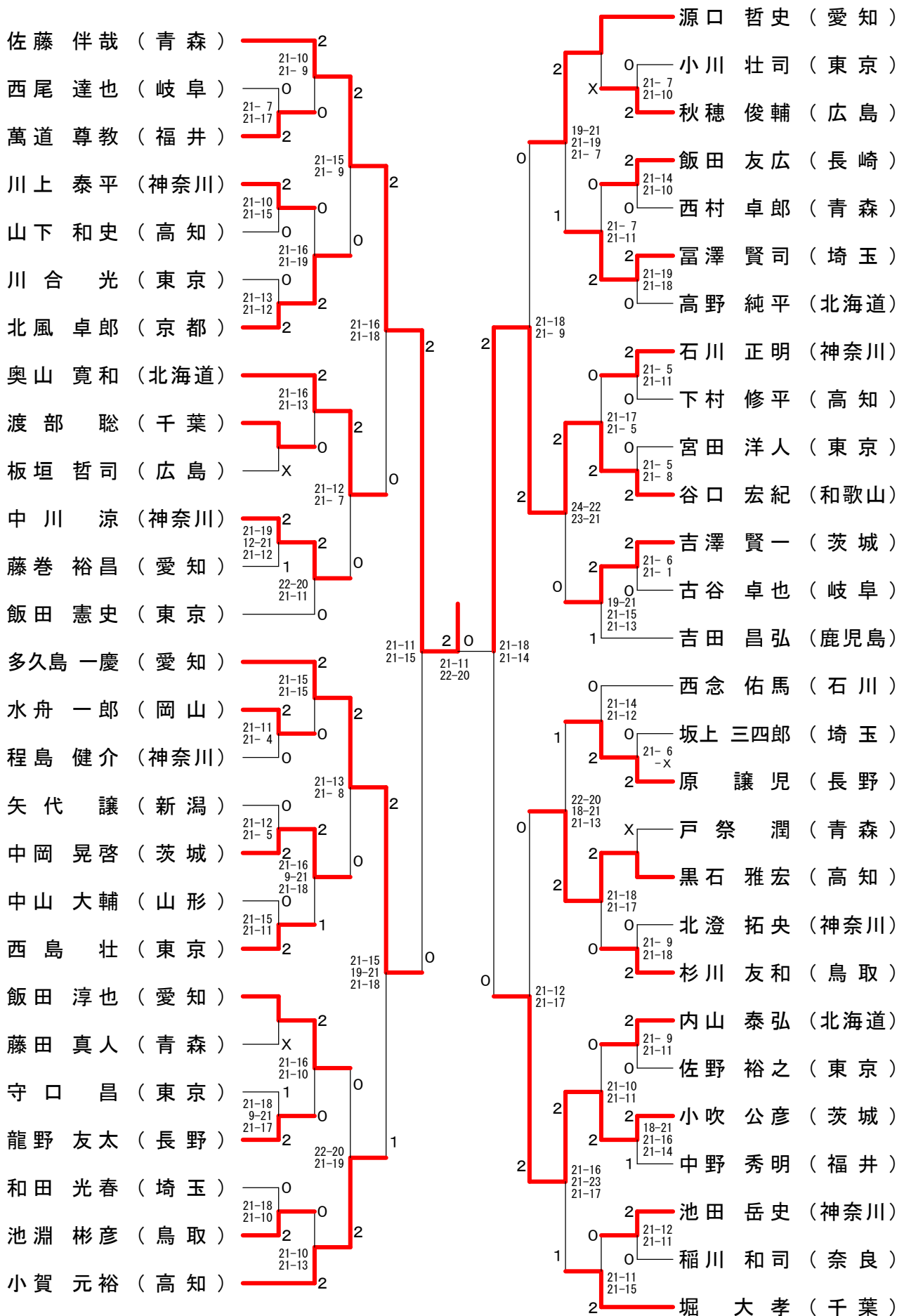
一般女子単 (WS)



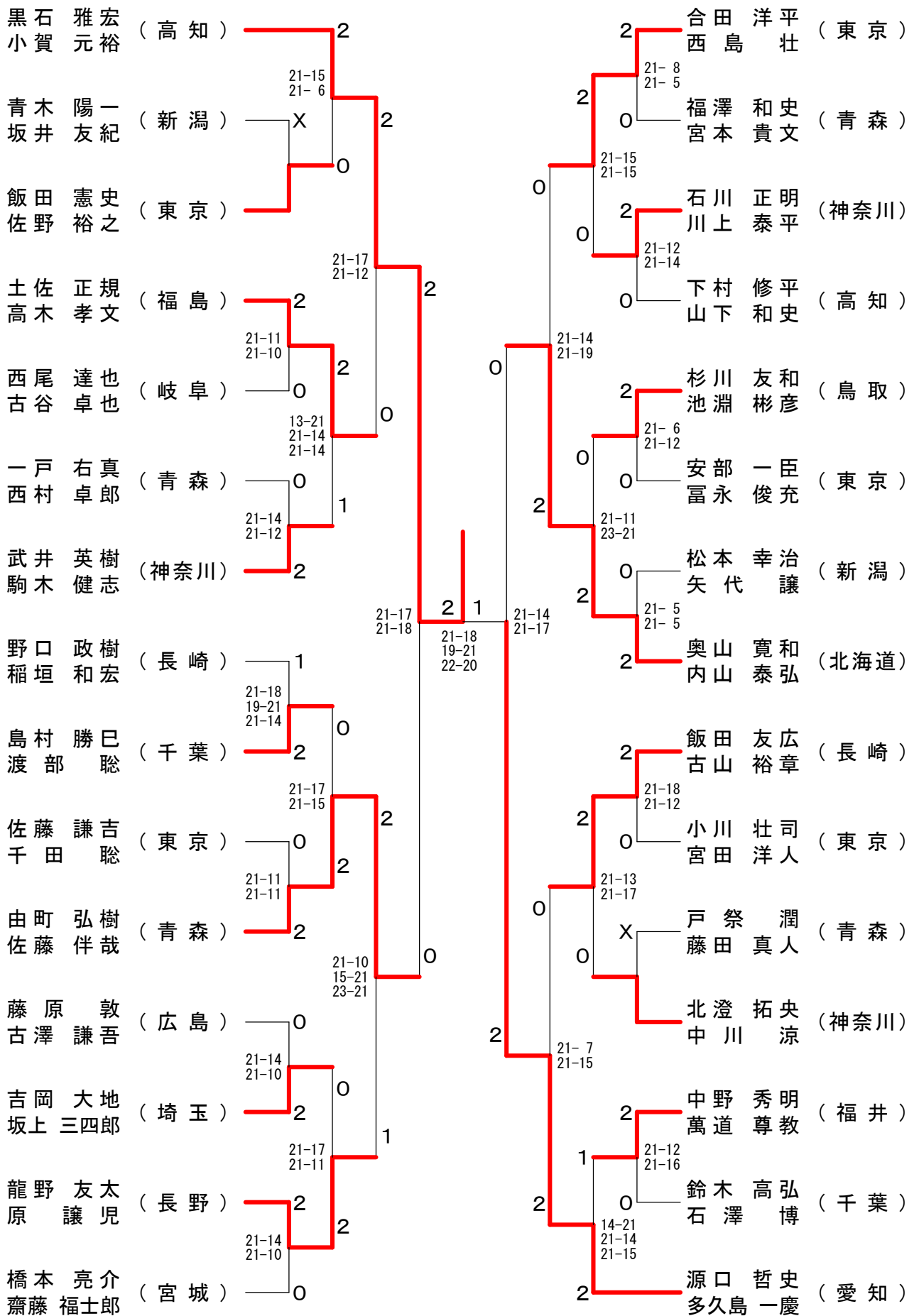
一般女子複 (WD)



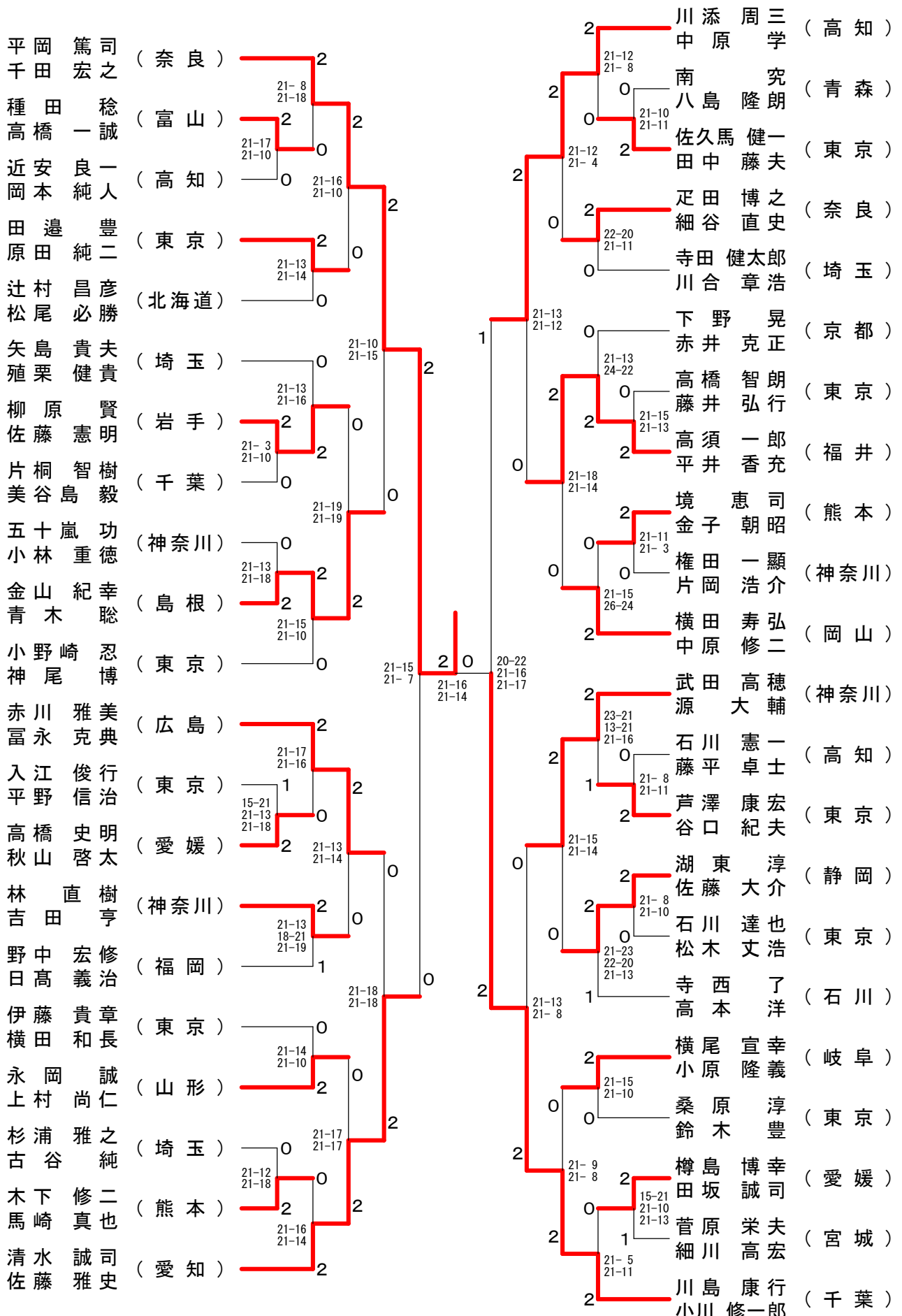
男子30歳以上単 (30MS)



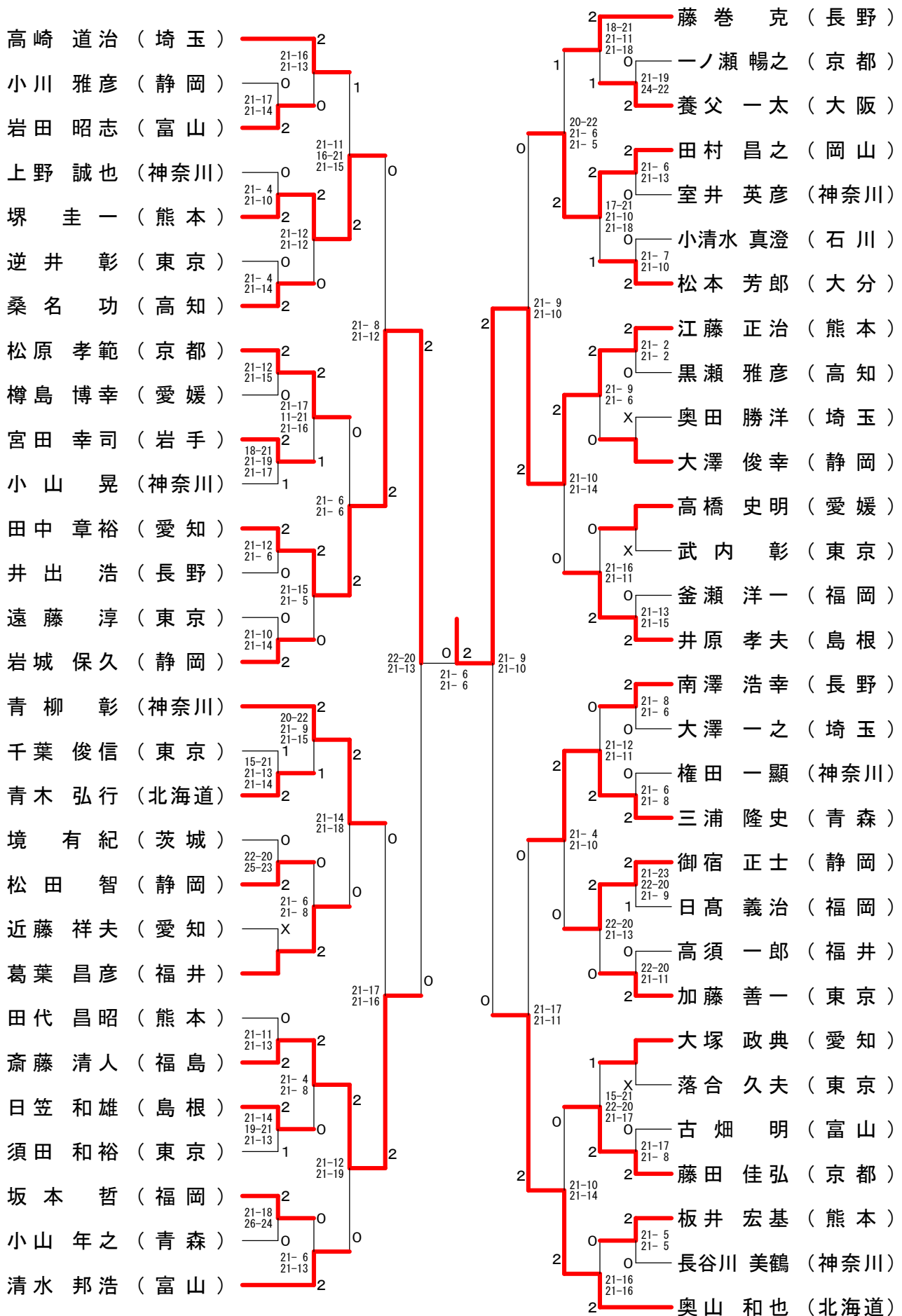
男子30歳以上複 (30MD)



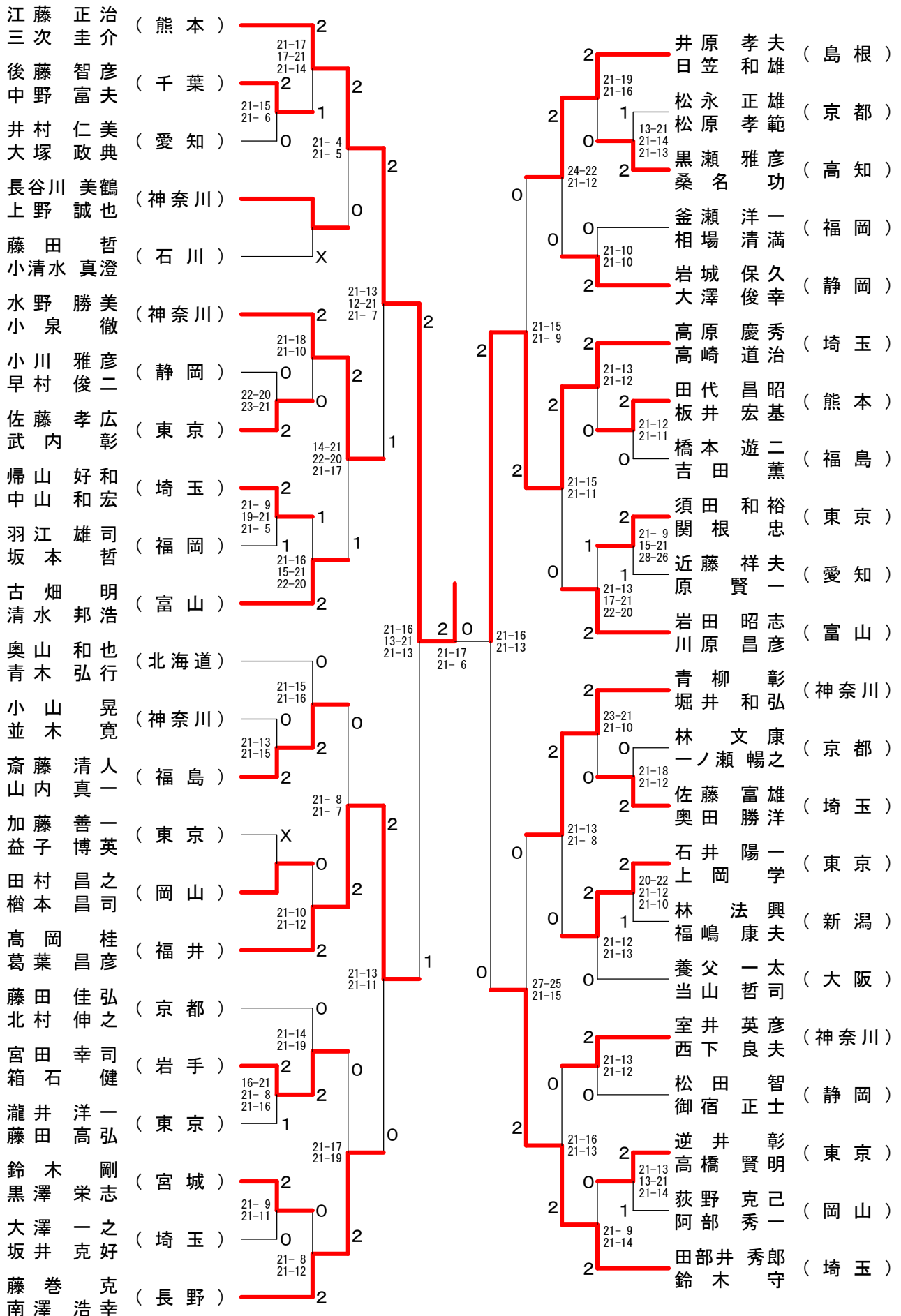
男子40歳以上複 (4 OMD)



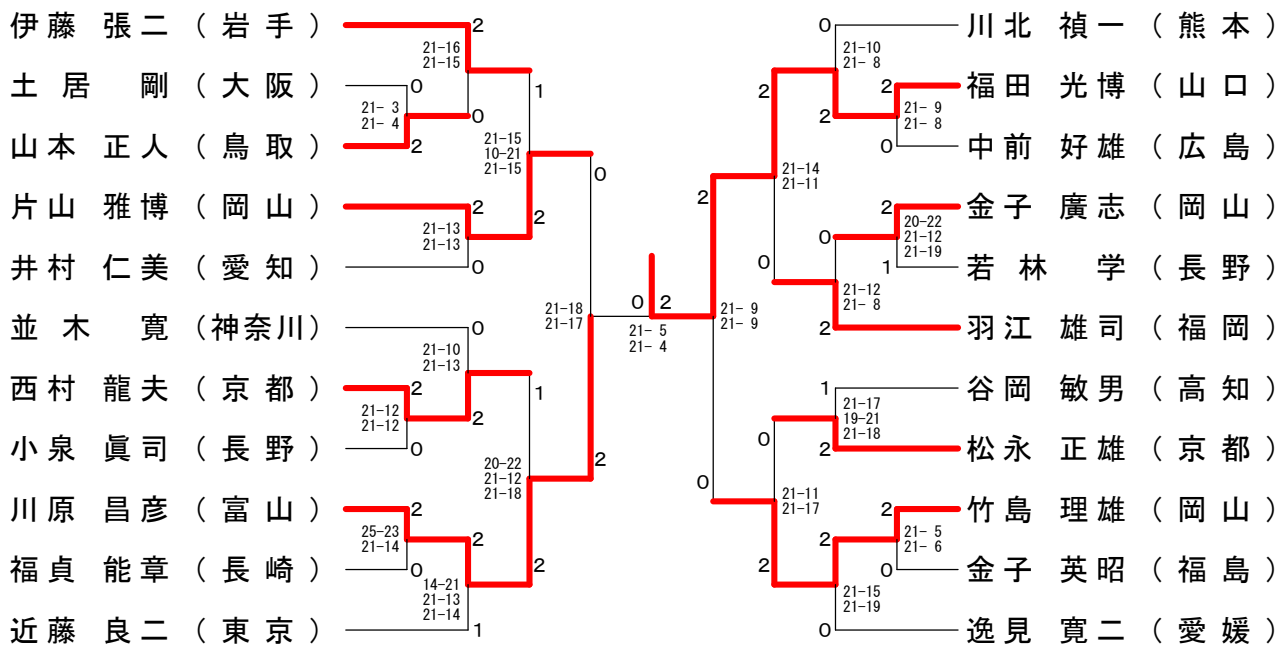
男子50歳以上単 (50MS)



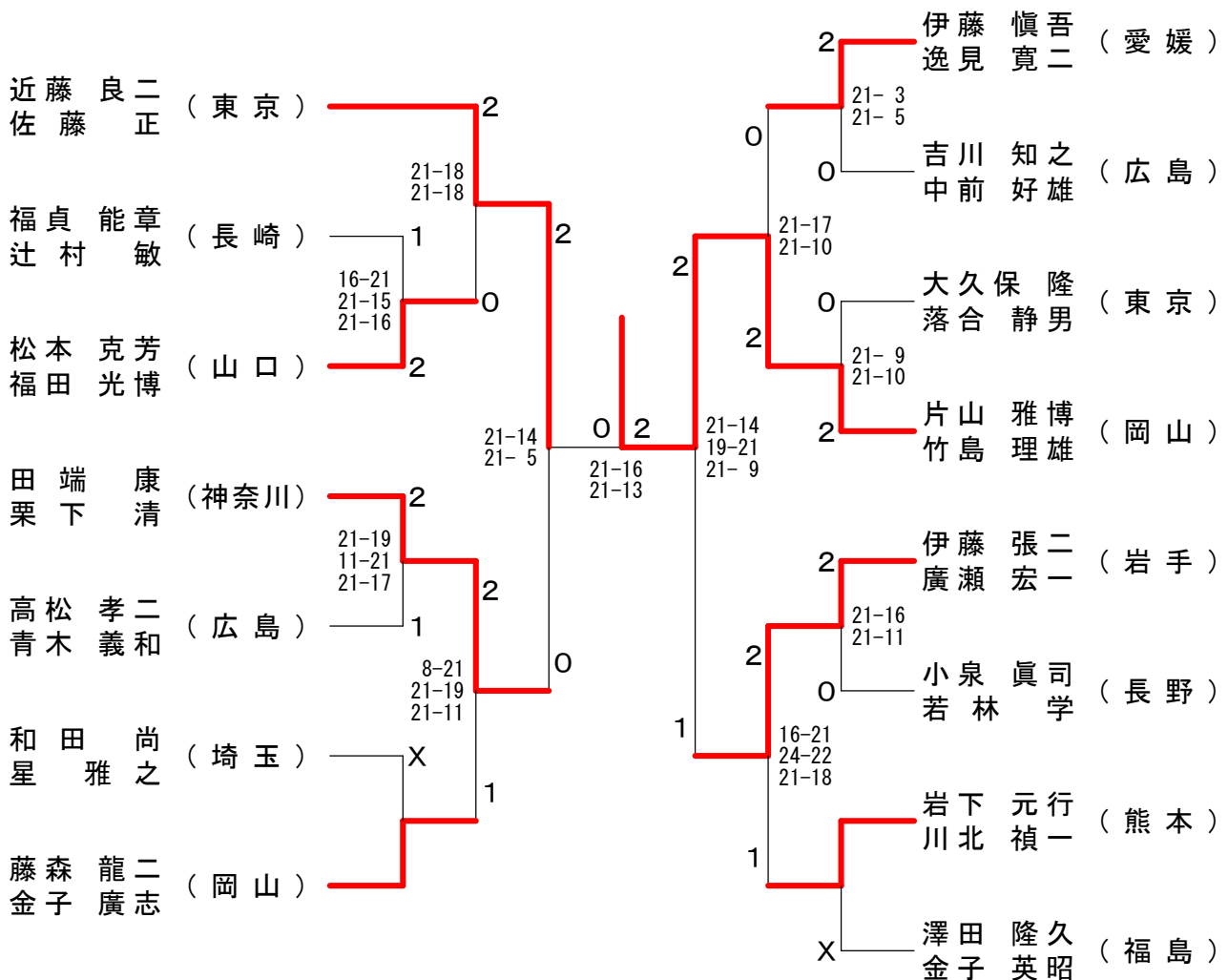
男子50歳以上複 (50MD)



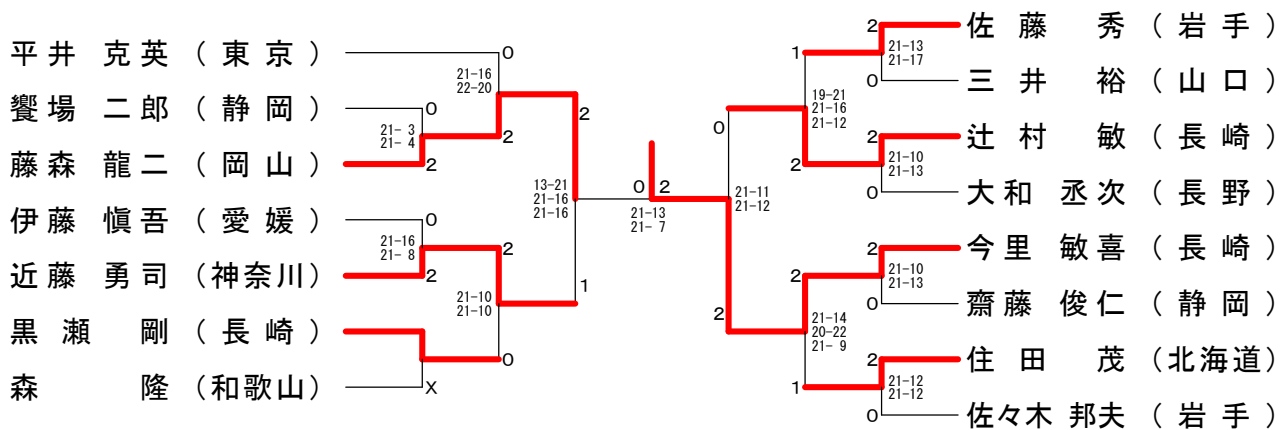
男子60歳以上単 (60MS)



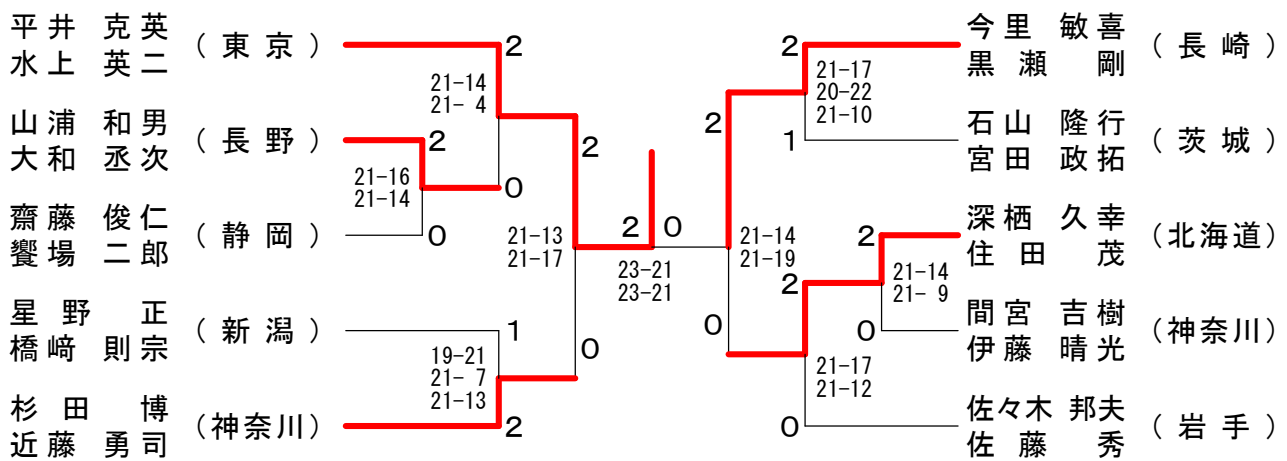
男子60歳以上複 (60MD)



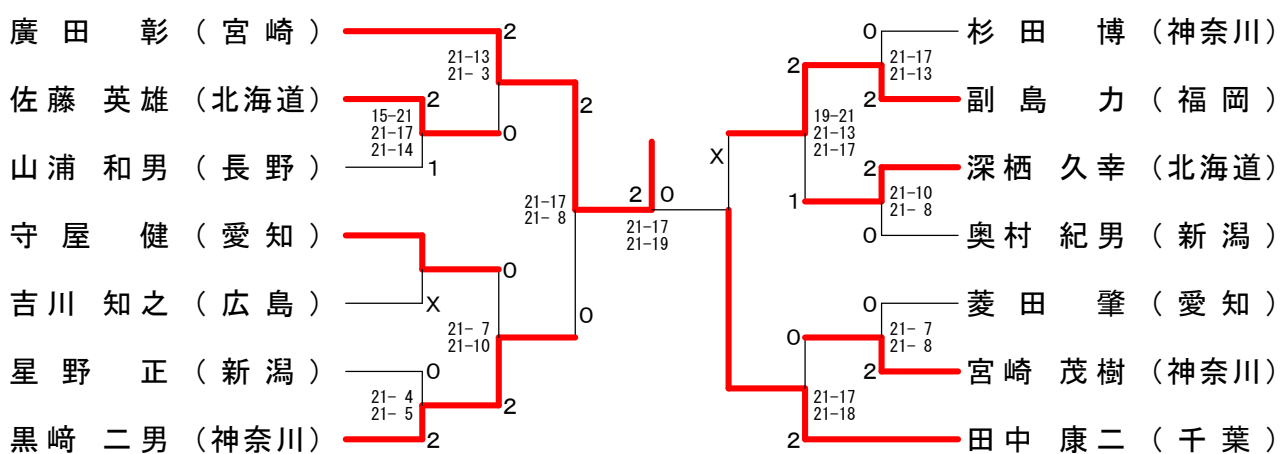
男子65歳以上単 (65MS)



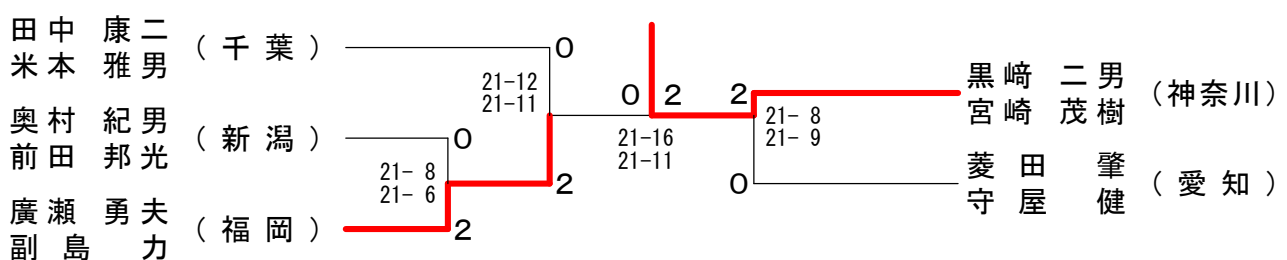
男子65歳以上複 (65MD)



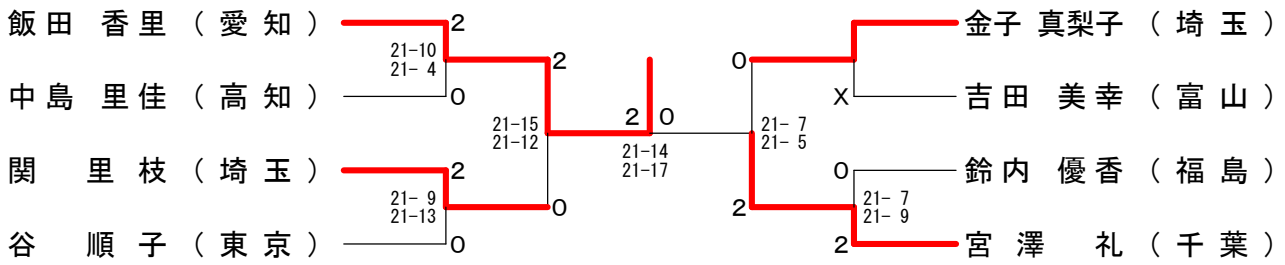
男子70歳以上単 (70MS)



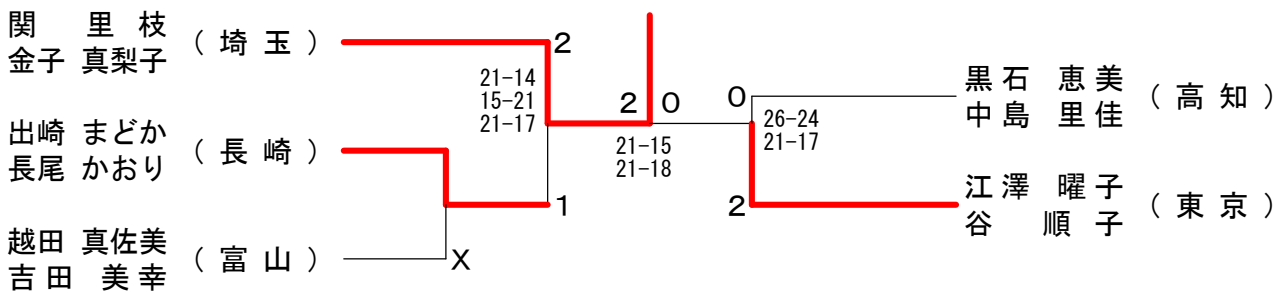
男子70歳以上複 (70MD)



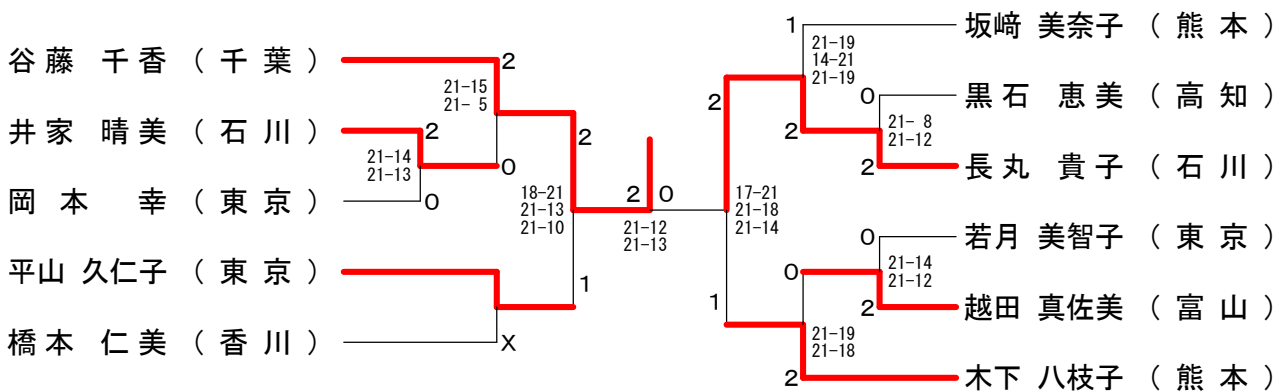
女子30歳以上単 (3 OWS)



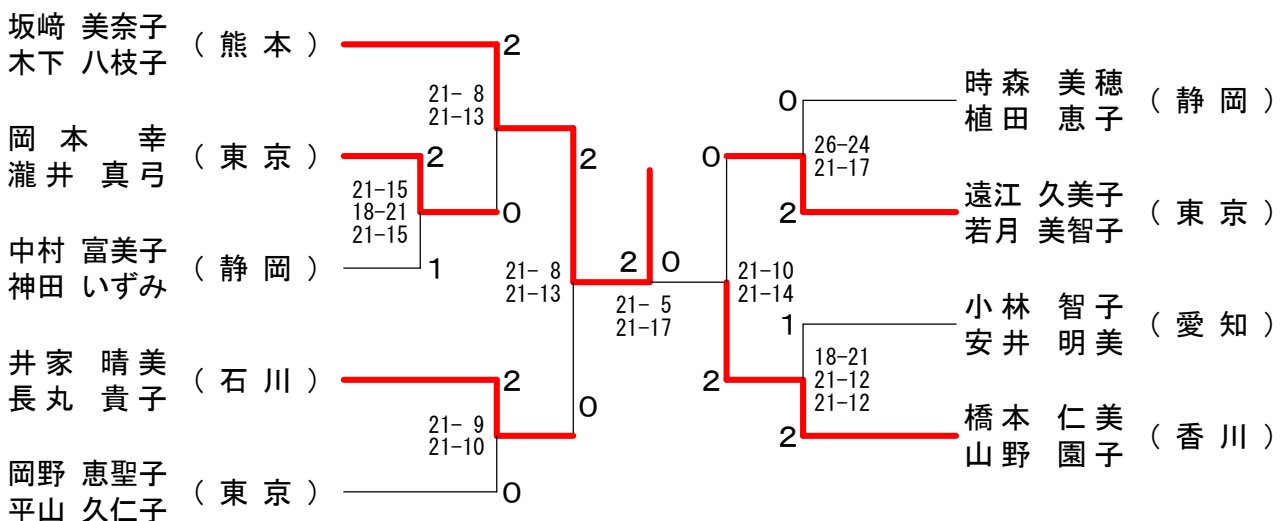
女子30歳以上複 (3 OWD)



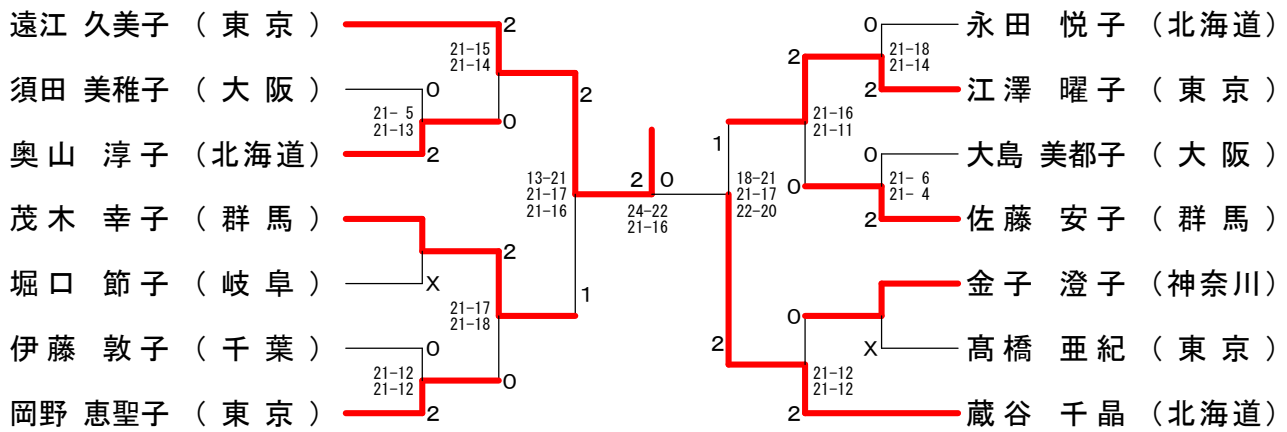
女子40歳以上単 (4 OWS)



女子40歳以上複 (4 OWD)



女子50歳以上単 (5 OWS)



女子50歳以上複 (5 OWD)

