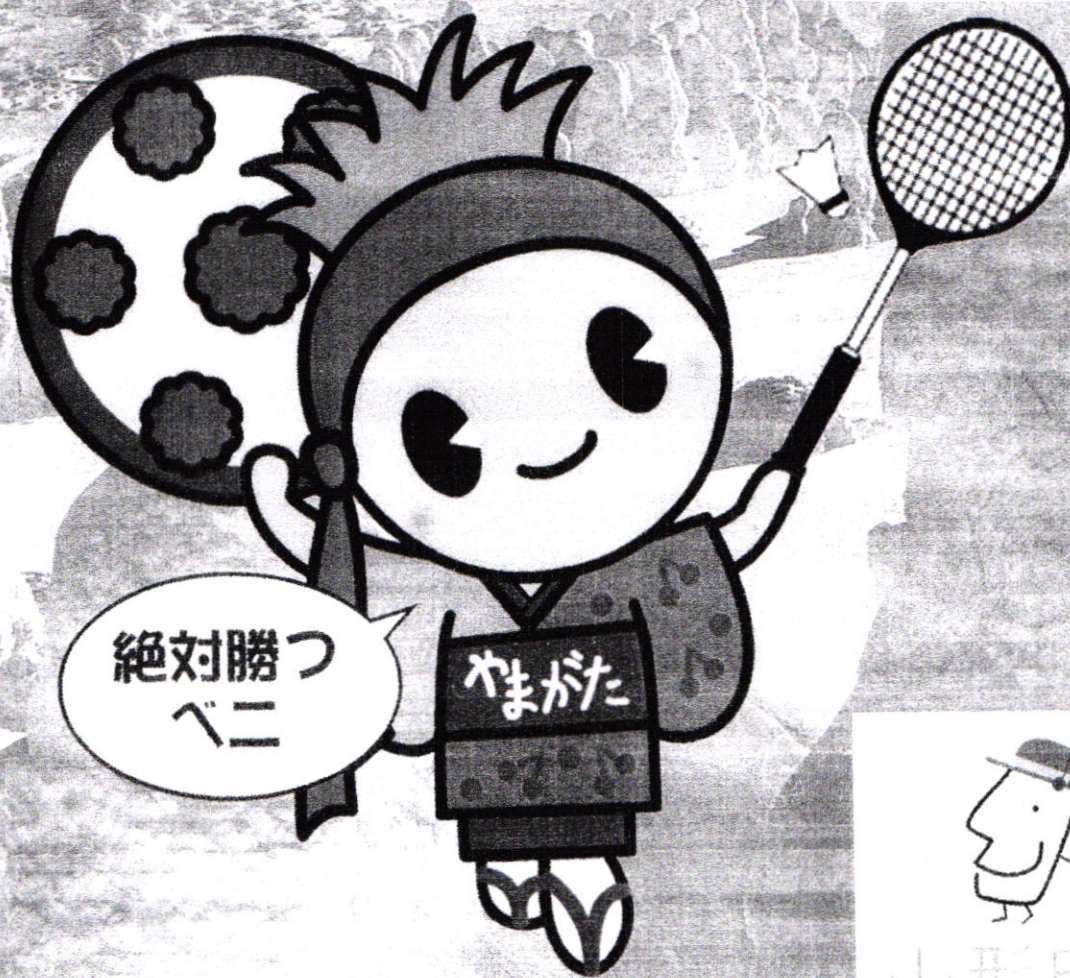


第22回 全国小学生バドミントン選手権大会

期日 平成25年12月21日(土)~25日(水)

会場 山形市総合スポーツセンター体育館
山形県体育館

大会結果報告



- | | |
|------|---|
| 主催 | 公益財団法人日本バドミントン協会・日本小学生バドミントン連盟 |
| 主管 | 山形県バドミントン協会・山形県小学生バドミントン連盟 |
| 後援 | 文部科学省・山形県・山形県教育委員会・公益財団法人山形県体育協会
山形市・山形市教育委員会・山形市体育協会 |
| 助成 | 公益財団法人ヨネックススポーツ振興財団 |
| 特別協賛 | ヨネックス株式会社 |
| 協賛 | ミズノ株式会社・株式会社ゴーセン・ウイルソン・モアジャパン株式会社
株式会社ビクタースポーツ・グローブライト株式会社 |
| 賛助 | 山形県ジュニアバドミントン育成会 |

第22回全国小学生バドミントン選手権大会

2013.12.21-25 山形県

種目	優勝	準優勝	三位		五位			参加数	
団体戦 男子	岡山県	埼玉県	岩手県	福岡県	北北海道	岐阜県	青森県	愛知県	49
団体戦 女子	福岡県	東京都	福井県	熊本県	栃木県	茨城県	埼玉県	香川県	49
男子単6年生以下	奈良岡 功大 <small>(浪岡ジュニアバドミントンクラブ[青森県])</small>	河村 翼 <small>(南郷キュービット[大阪府])</small>	川本 拓真 <small>(広島安佐ジュニア[広島県])</small>	武藤 映樹 <small>(TeamRISE[神奈川県])</small>	林 寿輝弥 <small>(札幌遊羽ジュニア[北海道])</small>	池端 元哉 <small>(北部ジュニア[熊本県])</small>	樋口 輝 <small>(PEACEジュニア[岡山県])</small>	永井 武蔵 <small>(加古川ジュニア[兵庫県])</small>	42
男子単5年生以下	柴田 拓実 <small>(小平ジュニアバドミントンクラブ[東京都])</small>	山下 啓輔 <small>(TOMOジュニア[兵庫県])</small>	稲光 翔太郎 <small>(明野ちびバド[茨城県])</small>	内野 陽太 <small>(鶴ヶ島Angels[埼玉県])</small>	江口 慶 <small>(佐賀サンライズ[佐賀県])</small>	吉村 太成 <small>(出水南ジュニア[熊本県])</small>	目崎 駿太郎 <small>(小野Jr[新潟県])</small>	池田 亘輝 <small>(ABC Jr.[岡山県])</small>	36
男子単4年生以下	武井 凜生 <small>(青梅ジュニアバドミントンクラブ[東京都])</small>	吉田 翼 <small>(仁仁バドクラブ[北海道])</small>	後藤 拓人 <small>(仙台大和ジュニア[宮城県])</small>	森口 航士朗 <small>(芦北ジュニア[熊本県])</small>	田村 碧葉 <small>(美鈴が丘JBC[広島県])</small>	宮下 怜 <small>(野田中根ジュニア[千葉県])</small>	上田 康誠 <small>(ベイシックジュニア[滋賀県])</small>	大垣 空也 <small>(REVENGE[栃木県])</small>	34
女子単6年生以下	貴田 那菜子 <small>(長岡京スポーツ少年団[京都府])</small>	福井 美空 <small>(志本ジュニアバドミントンクラブ[埼玉県])</small>	内山 智尋 <small>(岡垣ジュニア[福岡県])</small>	赤坂 玲奈 <small>(八戸ジュニアバドミントンクラブ[青森県])</small>	千葉 美采 <small>(GPWジュニア[福島県])</small>	染谷 菜々美 <small>(大井沢[茨城県])</small>	中田 千沙妃 <small>(旭川東栄バドミントン少年団[北海道])</small>	織田 遥 <small>(松本ジュニア[福井県])</small>	42
女子単5年生以下	郡司 莉子 <small>(t.lahiba)apan[東京都])</small>	横内 美海 <small>(勝沼ジュニア[山梨県])</small>	森山 紗帆 <small>(SC菊陽ジュニア[熊本県])</small>	中静 朱里 <small>(宇都宮中央ジュニア[栃木県])</small>	長谷川 未来 <small>(小野Jr[新潟県])</small>	山浦 波瑠 <small>(仙台大和ジュニア[宮城県])</small>	森川 すみれ <small>(八郎湯レイクジュニア[秋田県])</small>	石森 まゆ <small>(堀川南ジュニア[富山県])</small>	36
女子単4年生以下	杉山 薫 <small>(ハルトノ[茨城県])</small>	藤田 星来 <small>(SC富山[富山県])</small>	小野 涼奈 <small>(強戸ジュニア[群馬県])</small>	永田 萌恵 <small>(矢上小クラブ[長崎県])</small>	佐藤 友美 <small>(塩竈ジュニア[宮城県])</small>	開発 茉莉 <small>(シャトルハント[北海道])</small>	梅田 莉々子 <small>(岡崎ジュニア[愛知県])</small>	長嶋 穂希 <small>(市原ジュニア[千葉県])</small>	34
男子複6年生以下	荒木 亮磨 毛利 悠人 <small>(仁仁バドクラブ[北海道])</small>	平本 錦樹 江頭 桜空 <small>(NP神奈川[神奈川県])</small>	小室 直椰 大久保 智也 <small>(緑園ジュニアバドミントンクラブ[神奈川県])</small>	森 史怜 西田 陽耶 <small>(上市町ジュニアバドミントンスクール[富山県])</small>	中村 怜 織田 涼也 <small>(Dream Jr[福井県])</small>	山川 碧 山下 蒼羽 <small>(PEACEジュニア[岡山県])</small>	福田 陸大 三橋 朋生 <small>(SBCスクール[静岡県])</small>	柏木 颯 岩橋 稜典 <small>(美浜バドミントンクラブ[和歌山県])</small>	34
男子複5年生以下	木田 悠斗 中村 舜 <small>(勝山チャマッシュジュニア[福井県])</small>	末永 逸貴 大野 敦 <small>(岡垣ジュニア[福岡県])</small>	金子 琉聖 永渕 雄大 <small>(川上ジュニア[佐賀県])</small>	藤谷 虎太郎 石田 悠斗 <small>(舞々市ジュニアバドミントンクラブ[石川県])</small>	原井 大虎 三原 哲 <small>(綾川スピリッツJBC[香川県])</small>	本田 海理 菅原 愁 <small>(調布ジュニア[東京都])</small>	福田 祐弥 伊藤 聡馬 <small>(田羽バドミントンジュニアクラブ[埼玉県])</small>	青江 優志 石井 雅将 <small>(永井BC[岡山県])</small>	34
男子複4年生以下	野口 翔平 小原 輝 <small>(たなしMAX Jr.[東京都])</small>	中谷 壱心 黒川 陽平 <small>(Dream Jr[福井県])</small>	岡田 啓太郎 池田 真那斗 <small>(香川バドミントンスクール[香川県])</small>	志賀 光 伊藤 聡馬 <small>(ハルトノ[茨城県])</small>	中野 文哉 南茂 斗羽 <small>(勝山チャマッシュジュニア[福井県])</small>	高橋 翔太 福岡 祐希 <small>(鶴ヶ谷ウイングス[埼玉県])</small>	竹内 寛太 大田 隼也 <small>(高岡ジュニア[富山県])</small>	井手口 峻 増田 翔 <small>(広島安佐ジュニア[広島県])</small>	34
女子複6年生以下	大澤 佳歩 手戸 愛理 <small>(志本ジュニアバドミントンクラブ[埼玉県])</small>	海老澤 彩 小川 明華 <small>(東少年[茨城県])</small>	伊藤 空 大垣 友南 <small>(宇都宮ジュニアバドミントン[栃木県])</small>	小野 美晴 徳岡 梨々香 <small>(瓜破SSC[大阪府])</small>	阿部 礼愛 阿部 衣純 <small>(塩竈ジュニア[宮城県])</small>	甲斐 穂野香 赤星 紀理子 <small>(花房クラブ[熊本県])</small>	小澤 捺未 竹澤 知穂 <small>(松本ジュニア[福井県])</small>	田中 果帆 江里口 玲奈 <small>(多久スポーツピア[佐賀県])</small>	34
女子複5年生以下	宮下 澪奈 宮下 彩奈 <small>(吉原[茨城県])</small>	山本 鈴乃 山本 琴乃 <small>(はりーあつぷジュニア[愛知県])</small>	鈴木 彩也花 内田 優衣 <small>(広幡バドキッズ[静岡県])</small>	篠原 七緒 松本 佳苗 <small>(権原ジュニア[奈良県])</small>	村田 葵羽 森 小遙 <small>(大同ジュニア[北海道])</small>	多崎 千帆 捻原 奈桜 <small>(大穂ジュニアバドミントンクラブ[石川県])</small>	岡田 恭佳 播摩 朋奈 <small>(中島ジュニアバドミントンクラブ[石川県])</small>	藤田 凜 遠藤 愛加 <small>(はちみつ Jr[新潟県])</small>	34
女子複4年生以下	久湊 菜々 石田 萌 <small>(はりーあつぷジュニア[愛知県])</small>	伊敷 妃菜美 新垣 瑠香 <small>(糸満ジュニア[沖縄県])</small>	八角 真帆 秋庭 夢来 <small>(蓮田サウスシャトルーズ[埼玉県])</small>	上岡 美月 竹森 美優 <small>(香川バドミントンスクール[香川県])</small>	大嶺 花奈 金城 未歩 <small>(糸満ジュニア[沖縄県])</small>	鎌田 璃珠 中津川 ひかり <small>(八郎湯レイクジュニア[秋田県])</small>	田尻 すすか 永田 安沙実 <small>(くらだけ[熊本県])</small>	秋好 美有 永渕 妃香 <small>(川上ジュニア[佐賀県])</small>	34

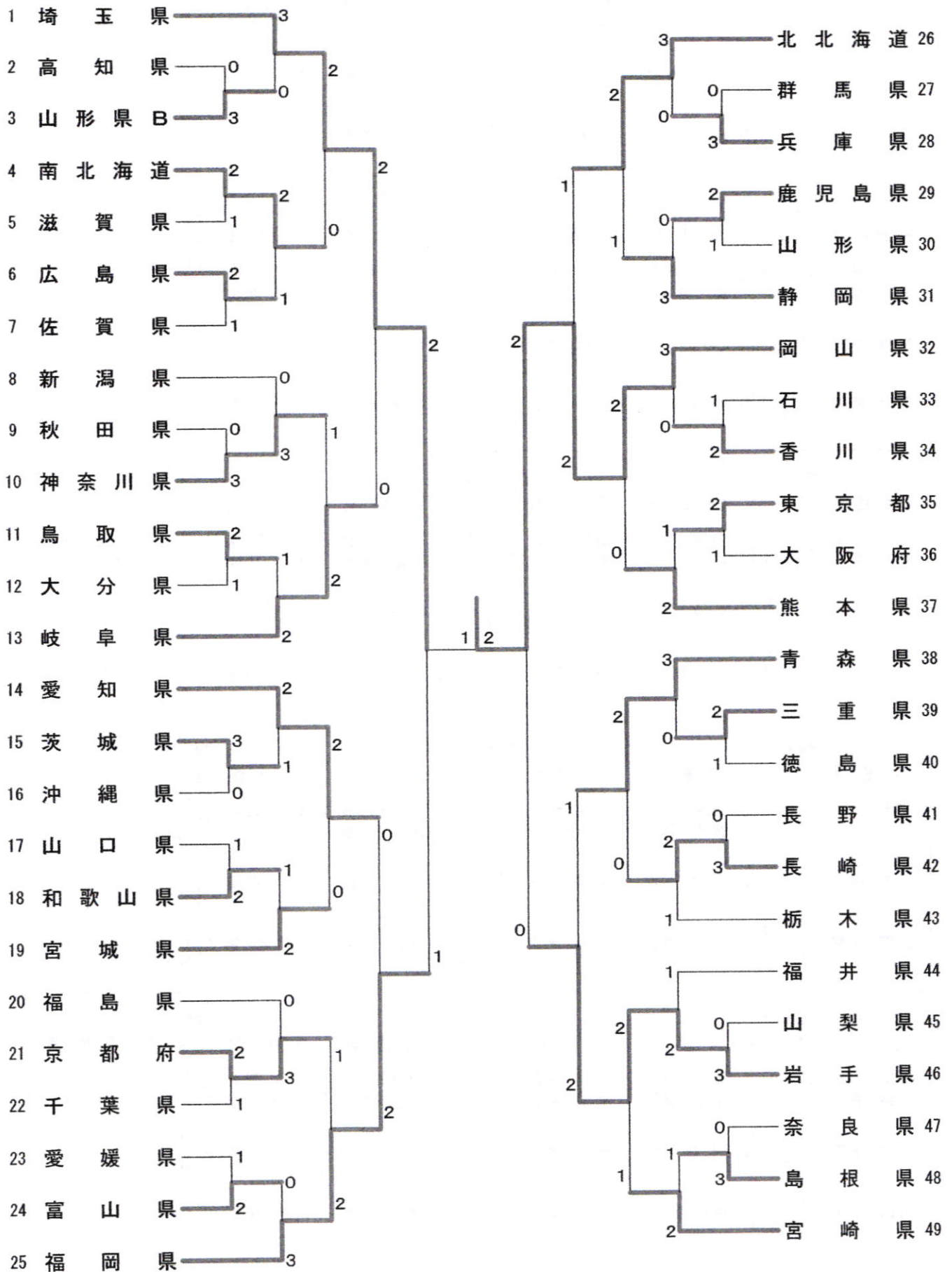
第22回全国小学生バドミントン選手権大会 2013.12.21-25 山形県

種目	団体戦 男子	団体戦 女子	男子組5年生以下	男子組6年生以下	男子組7年生以下	女子組5年生以下	女子組6年生以下	女子組7年生以下	男子組6年生以下	男子組5年生以下	男子組4年生以下	女子組6年生以下	女子組5年生以下	女子組4年生以下
参加数	49	49	42	36	34	42	36	34	34	34	34	34	34	34
優勝	岡山県	福岡県	奈良岡 功大	柴田 拓実	武井 謙生	貴田 那葉子	郡司 莉子	杉山 薫	荒木 亮磨 毛利 悠人	木田 悠斗 中村 舜	野口 翔平 小原 輝	大澤 佳歩 手戸 愛理	宮下 滯奈 宮下 彩奈	久渡 菜々 石田 萌
準優勝	埼玉県	東京都	河村 翼	山下 啓輔	吉田 翼	福井 美空	横内 美海	藤田 星来	平本 錦樹 江頭 桜空	永末 逸貴 大野 敦	中谷 孝心 黒川 陽平	海老澤 彰 小川 明華	山本 鈴乃 山本 琴乃	伊敷 紀菜美 新垣 瑞香
3位	岩手県	福井県	川本 拓真	福光 翔太郎	後藤 拓人	内山 智尋	森山 紗帆	小野 涼奈	小室 直輝 大久保 智也	金子 琉聖 池田 真那斗	岡田 啓太郎 伊藤 空	伊藤 友南 鈴木 彩也花	鈴木 彩也花 内田 優衣	八角 真帆 秋庭 夢来
	福岡県	熊本県	武藤 映樹	内野 陽太	森口 航士朗	赤坂 玲奈	中静 朱里	永田 萌恵	森 史恰 西田 陽耶	藤谷 虎太郎 石田 悠斗	志賀 光 伊藤 聡馬	小野 美晴 松本 佳苗	藤原 七緒 藤原 佳苗	上岡 美月 上岡 美優
5位	北海道	栃木県	林 寿輝弥	江口 慶	田村 碧葉	千葉 美采	長谷川 未来	佐藤 友美	中村 怜 織田 涼也	原井 大虎 三原 哲	中野 文哉 南茂 斗羽	阿部 礼愛 阿部 衣純	村田 葵羽 森 小逢	大旗 花奈 金城 未歩
	岐阜県	茨城県	池端 元哉	吉村 太成	宮下 怜	染谷 菜々美	山浦 波瑠	開発 茉莉	山川 穂 山下 蒼羽	本田 海理 菅原 愁	高橋 翔太 福岡 祐希	甲斐 穂野香 赤星 紀理子	多崎 千帆 池原 奈桜	鎌田 璃珠 中津川 ひかり
	青森県	埼玉県	樋口 輝	日崎 駿太郎	上田 康誠	中田 千沙紀	森川 すみれ	梅田 莉々子	福田 陸大 三橋 朋生	福田 祐弥 伊藤 聡馬	竹内 寛太 大田 隼也	小澤 捺未 竹澤 知徳	岡田 恭佳 福澤 朋奈	田尻 すすか 永田 安沙実
	愛知県	香川県	永井 武蔵	池田 亘輝	大垣 空也	織田 遥	石森 まゆ	長嶋 徳希	柏木 颯 岩橋 稜典	青江 優志 石井 雅将	井手口 峻 増田 翔	田中 果帆 江里口 玲奈	藤田 凜 遠藤 愛加	秋好 美有 永瀧 妃香
9位	熊本県	岐阜県	後藤 サン	平田 晟也	佐藤 椎名	田島 珠姫	岩野 真曉	森本 歩那	山口 翔心 小笠原 優太	藤本 翔梧 田中 勇成	嶋川 湧為 本庄 克将	西藤 実悠 松田 美澄	戸内 みつき 畑田 心羽	川岡 萌 吉松 佳純
	北海道的	石川県	李 正	山崎 諒羽	牛込 武斗	岡原 吏櫻	赤崎 きらり	今野 有理	斎藤 颯汰 田中 大夢	松成 ルーク 竹野 聡馬	深岡 冬夢 室石 周平	山内 優奈 阿部 亜矢乃	山口 小夏 川畑 琴美	東山 夕依 宮本 蒼佑
	宮崎県	愛媛県	山崎 孝樹	今川 拓海	崎野 翔太	鈴木 陽向	奥本 真愛	川床 美都希	江口 直紀 中野 拓哉	石山 稀陽 高島 大地	峰元 智生 佐野 隼人	草野 真央 佐藤 真香	佐藤 美るみ 倉島 美穂	工藤 謙歩 藤原 七海
	京都府	青森県	秦野 陸	杉浦 壮哉	竹澤 陽生	渡邊 楠合帆	長廻 真知	石井 もえか	高嶋 集 戸削 昇成	北川 史翔 工藤 隆哉	大内 統馬 千葉 倫也	二宮 南葉花 若松 結	古庄 樹 江藤 華鈴	浦田 綺音 小笠原 未結
	静岡県	山口県	後藤 弓人	平塚 聖玲夏	奥 優汰	宮崎 淳美	田中 寿奈	福本 真緒	堀口 晃平 早川 翔夢	藤原 航大 立野 楓稀	馬屋原 光太郎 中嶋 関太	山下 百花 藤下 愛実	鶴下 椋子 益田 萌寧	前田 来実 新開 彩乃
	神奈川県	兵庫県	山本 雄太	武田 航太	安田 宗平	黒島 花音	中山 うらら	満田 真凜	齋藤 由樹 渡辺 皓太	海野 凌我 森 達太	川村 終斗 今海智	竹内 優梨 間 愛香	戸崎 雪徳 松永 千伶	高橋 未成 沼田 智咲
	長崎県	宮城県	塩澤 慶郁	太田 光哉	田中 市之介	石井 亜海	栗原 琉夏	氏家 璃子	石飛 廉 奥田 陽介	高橋 尚也 浅原 大暉	新居 樹 河村 翔	滝澤 七星 島田 結奈	梅津 菜那 加藤 綾菜	碓井 清良 松本 奈瑠海
	宮城県	京都府	安田 伊吹	八岩 慎之介	門脇 令	佐藤 凜佳	串間 香美	赤松 明依	阿住 翼 鶴岡 真人	中山 裕亮 志比須 蒼斗	徳岡 大地 中嶋 老成	新田 光 新田 風	石川 真愛 大広 美友	中原 鈴 竹原 遼
17位	香川県	新潟県	夏目 朱理	阿部 大輔	阿部 允耶	久保 一華	後藤 わこ	佐藤 こころ	安藤 成生 豊口 竜一朗	熊木 倅也 小林 卓馬	江口 心 城戸 都也	比嘉 悠姫奈 山城 妃那	田口 彩未 金丸 萌恵	加賀谷 空実 河野 唯織
	山形県B	佐賀県	町 祥英	細岡 虎哲	斉藤 駿	黒田 愛佳	金廣 美希	中澤 里奈	大平 啓人 木村 和司	藤井 英二 後藤 拓也	金光 泰良 大原 蒼生	上田 萌絵 古舘 蘭奈	白木 心翔 清水 有里紀	中塩 胡桃 片割 莉子
	福井県	千葉県	山崎 翔	西 大輝	平田 璃月	藤本 未侑	三好 蒼	小海 浩	新垣 琉生 奥儀 七友	伊藤 佳月 喜多 亮	佐々木 志穂 渡会 康生	大西 那美 若槻 志織	田島 愛美 西村 亜莉	平田 千夏 佐原 愛夏
	富山県	群馬県	樋口 稜馬	川本 和駿	井上 怜嗣	池田 志乃	高見 優里	水津 愛美	佐藤 一真 八重樫 涼平	西内 一希 高尾 昌道	荒井 颯太 西野 崇斗	石上 瑞奈 鈴木 愛実	檀原 由衣 池内 彩夏	内田 萌衣 大塚 彰
	兵庫県	滋賀県	若林 由亮	高山 優太	大西 成	内藤 舞	漆 風花	稲垣 ひなた	大山 太陽 中村 准也	武富 康泰 久米 秀英	飯田 透也 富田 万南斗	平井 愛乃 平井 友梨	澤 はる香 大橋 茜音	齋藤 梓 齋藤 舞
	鳥取県	富山県	菊川 旭飛	堀籠 大翔	鈴木 伯虎	吉浦 愛花	萩原 菜結	廣瀬 映	成松 良洋 池田 祐成	山家 一紗 池田 侑輝	大塚 瑞夏 山下 勝勲	小鹿 瑞夏 美空	大竹 真夏果 吉田 心夏	前坂 琴里 吉田 茜夕美
	三重県	三重県	吉岡 壮馬	花田 彬	岩住 颯	西岡 奈都	矢野 茉歩	瀬川 あい	中島 巧 浦 隆斗	吉野 友基 鈴木 奏楽	小笠原 望乃 下村 輝喜	櫻井 紀香 宮地 小冬	秋田 ゆい 宮地 小冬	芦野 愛里 中島 華那
	茨城県	神奈川県	久慈 友也	伊藤 楓也	小野原 寛斗	伊藤 玲香	鈴木 育実	志田 真偉	上山 昇大 島尻 慎悟	三浦 瑠馬 百瀬 基矩	大嶋 宏介 片山 裕翔	大竹 望月 諸橋 愛梨	高橋 蘭名 佐藤 未蘭	仁田 麻登香 谷川 莉奈
	東京都	北海道的	岡田 岳大	赤松 大老吉	石丸 優人	奥村 友梨	土門 海音	石川 新佳子	田垣内 晴大 増井 楓也	佐藤 勝大 中川 楓磨	松田 陽希 大場 世嵐	清家 萌々香 黒川 碧夕	高木 彩羽 石川 花	城戸 凜音 大野 萌恵
	広島県	広島県	熊谷 翔	鈴木 慶也	永田 拓己	中川 えみり	岩井 美都	石本 ゆい	新延 拓斗 佐野 晴亮	前田 拓真 村上 尚弘	倉内 聖志 角田 洗介	白木 晴菜 渡辺 真帆	上中 咲希 亀岡 優衣	豊口 紗智華 宮崎 春菜
	島根県	大阪府	高木 駿	毛利 隼人	佐藤 昂大	吉村 美耶	安東 紗弥	太田 咲	堀 春樹 安部 文翔	阿部 大地 柳原 一翔	江面 孝紀 小沼 孝次	菅野 涼葉 高橋 佳蓮	角田 七海 古川 梨湖	貴志 夢奈 梅本 実香
	福島県	北海道的	鎌田 雄太	和田 一朗	岩野 滉也	日野 智然	佐々木 梨子	熊谷 磨菜	若月 雄一朗 青木 凌	志賀 伊吹 安田 凌	水口 穂太郎 山崎 晃広	清野 優香 原田 美唯	宮崎 愛未 花井 愛梨	内田 真緒 大塚 舞桜
	鹿児島県	宮崎県	山内 裕稀	大場 啓生	山崎 晃生	鈴木 理子	片山 琴美	吉川 天乃	山田 菜翔 山本 壮真	八島 宏弥 小野 龍太	小野 龍太 山崎 新子	山崎 新子 藤原 莉那	山下 夢生 齋藤 ひなた	杉村 咲 中出 すみれ
	新潟県	静岡県	小野 剛嗣	高柳 大輔	平野 莉久	庄司 晴香	田中 美羽	明地 陽菜	竹田 侑司 土井 直也	齋藤 駿希 神山 大和	大林 大河 青柳 達也	太田 捺美香 小島 春菜	大嶋 美南海 内藤 慧	森藤 暉 内藤 暉
	栃木県	岡山県	藤澤 佳史	高橋 功大	貴島 陽仁	藤川 侑芽	中井 美来	西井 翔奈	楠原 悠生 山田 直也	細川 和真 杉村 輝明	玉田 尚己 野口 杏樹	松田 さくら 岡田 空来	山家 くるみ 石岡 くらみ	
	和歌山県	愛知県	出島 光紘	宇治 夢登	富樫 柚月	藤原 あいか	杉山 明日香	日崎 舞桜	武田 侑真 木村 涼真	辻 陽斗 宗 昂洋	大羽 航正 伊藤 伊吹	盛 未有 高橋 麻夏	藤原 悠華 正木 紀来里	近藤 亜美 佐々木 美羅

第22回全国小学生バドミントン選手権大会

平成25年12月22日-23日 山形県

都道府県対抗団体戦 男子



<p>試合番号 BT-1</p> <p>山形県B 3-0 高知県</p> <p>若月 雄一朗 2 $\begin{pmatrix} 21-14 \\ 21-13 \end{pmatrix}$ 0 松田 優 青木 拓 $\begin{pmatrix} 21-14 \\ 21-13 \end{pmatrix}$ 0 田中 孝志朗</p> <p>赤松 大吉吉 2 $\begin{pmatrix} 15-21 \\ 21-19 \\ 21-8 \end{pmatrix}$ 1 井口 泰造</p> <p>花輪 幸汰 2 $\begin{pmatrix} 21-14 \\ 21-17 \end{pmatrix}$ 0 森木 洸充</p>	<p>試合番号 BT-2</p> <p>北海道 2-1 滋賀県</p> <p>毛利 悠人 2 $\begin{pmatrix} 21-10 \\ 21-11 \end{pmatrix}$ 0 加藤 匠真 吉田 稜 $\begin{pmatrix} 21-10 \\ 21-11 \end{pmatrix}$ 0 喜多 亮</p> <p>毛利 隼人 1 $\begin{pmatrix} 17-21 \\ 21-13 \\ 17-21 \end{pmatrix}$ 2 友野 嵐丸</p> <p>荒木 亮磨 2 $\begin{pmatrix} 21-10 \\ 21-15 \end{pmatrix}$ 0 清水 皓基</p>	<p>試合番号 BT-3</p> <p>広島県 2-1 佐賀県</p> <p>寺田 浩太郎 2 $\begin{pmatrix} 21-16 \\ 11-21 \\ 21-12 \end{pmatrix}$ 1 上田 大我 森川 海慧 $\begin{pmatrix} 21-16 \\ 11-21 \\ 21-12 \end{pmatrix}$ 1 山野辺 洋輝</p> <p>川本 拓真 2 $\begin{pmatrix} 21-15 \\ 21-17 \end{pmatrix}$ 0 江口 慶</p> <p>木山 啓人 0 $\begin{pmatrix} 6-21 \\ 14-21 \end{pmatrix}$ 2 山下 晃誠</p>
<p>試合番号 BT-4</p> <p>神奈川県 3-0 秋田県</p> <p>平本 錦樹 2 $\begin{pmatrix} 21-6 \\ 21-11 \end{pmatrix}$ 0 鎌崎 篤哉 小野 泰平 $\begin{pmatrix} 21-6 \\ 21-11 \end{pmatrix}$ 0 藤元 竣太郎</p> <p>武藤 映樹 2 $\begin{pmatrix} 21-9 \\ 21-6 \end{pmatrix}$ 0 田口 大貴</p> <p>百上 拓海 2 $\begin{pmatrix} 21-14 \\ 21-8 \end{pmatrix}$ 0 山内 裕稀</p>	<p>試合番号 BT-5</p> <p>鳥取県 2-1 大分県</p> <p>山田 楽翔 2 $\begin{pmatrix} 21-16 \\ 21-14 \end{pmatrix}$ 0 宇野 泰正 谷野 聖幸 $\begin{pmatrix} 21-16 \\ 21-14 \end{pmatrix}$ 0 井上 尚大</p> <p>山根 康平 2 $\begin{pmatrix} 21-18 \\ 21-14 \end{pmatrix}$ 0 三浦 凜太郎</p> <p>安田 伊吹 0 $\begin{pmatrix} 17-21 \\ 19-21 \end{pmatrix}$ 2 杉本 一樹</p>	<p>試合番号 BT-6</p> <p>茨城県 3-0 沖縄県</p> <p>大山 太陽 2 $\begin{pmatrix} 14-21 \\ 21-19 \\ 21-9 \end{pmatrix}$ 1 新垣 琉生 中村 准也 $\begin{pmatrix} 14-21 \\ 21-19 \\ 21-9 \end{pmatrix}$ 1 與儀 七友</p> <p>松田 俊哉 2 $\begin{pmatrix} 21-14 \\ 21-14 \end{pmatrix}$ 0 島 颯杜</p> <p>稲光 翔太郎 2 $\begin{pmatrix} 21-3 \\ 21-11 \end{pmatrix}$ 0 仲村 奎音</p>
<p>試合番号 BT-7</p> <p>和歌山県 2-1 山口県</p> <p>柏木 颯 2 $\begin{pmatrix} 21-14 \\ 21-19 \end{pmatrix}$ 0 亀田 晃大 若野 聖人 $\begin{pmatrix} 21-14 \\ 21-19 \end{pmatrix}$ 0 高橋 尚也</p> <p>保井 優志 0 $\begin{pmatrix} 11-21 \\ 18-21 \end{pmatrix}$ 2 砂原 颯矢</p> <p>岩橋 稜典 2 $\begin{pmatrix} 7-21 \\ 21-15 \\ 21-15 \end{pmatrix}$ 1 篠原 僚太郎</p>	<p>試合番号 BT-8</p> <p>京都府 2-1 千葉県</p> <p>山口 直哉 2 $\begin{pmatrix} 22-20 \\ 21-14 \end{pmatrix}$ 0 松元 遼 西 大輝 $\begin{pmatrix} 22-20 \\ 21-14 \end{pmatrix}$ 0 宮脇 勇真</p> <p>山崎 翔 2 $\begin{pmatrix} 21-17 \\ 21-19 \end{pmatrix}$ 0 塩澤 慶郁</p> <p>西井 貴太 1 $\begin{pmatrix} 22-20 \\ 12-21 \\ 13-21 \end{pmatrix}$ 2 山崎 諒羽</p>	<p>試合番号 BT-9</p> <p>富山県 2-1 愛媛県</p> <p>森 史怜 2 $\begin{pmatrix} 21-9 \\ 21-12 \end{pmatrix}$ 0 伊藤 綾汰 西田 陽耶 $\begin{pmatrix} 21-9 \\ 21-12 \end{pmatrix}$ 0 渡辺 太陽</p> <p>幡谷 祐樹 0 $\begin{pmatrix} 10-21 \\ 6-21 \end{pmatrix}$ 2 鎌田 雄太</p> <p>宮下 尚也 2 $\begin{pmatrix} 21-8 \\ 12-21 \\ 26-24 \end{pmatrix}$ 1 甲斐 聡一郎</p>
<p>試合番号 BT-10</p> <p>兵庫県 3-0 群馬県</p> <p>中田 大地 2 $\begin{pmatrix} 21-16 \\ 18-21 \\ 21-14 \end{pmatrix}$ 1 矢畑 加月 河合 則隆 $\begin{pmatrix} 21-16 \\ 18-21 \\ 21-14 \end{pmatrix}$ 1 森原 彰吾</p> <p>永井 武蔵 2 $\begin{pmatrix} 21-12 \\ 21-13 \end{pmatrix}$ 0 手嶋 柊斗</p> <p>山下 啓輔 2 $\begin{pmatrix} 21-12 \\ 21-17 \end{pmatrix}$ 0 塚越 達也</p>	<p>試合番号 BT-11</p> <p>鹿児島県 2-1 山形県</p> <p>峰元 優生 2 $\begin{pmatrix} 21-14 \\ 21-10 \end{pmatrix}$ 0 五十嵐 光海 倉山 虎汰郎 $\begin{pmatrix} 21-14 \\ 21-10 \end{pmatrix}$ 0 堀 春樹</p> <p>吉松 基 2 $\begin{pmatrix} 21-10 \\ 23-21 \end{pmatrix}$ 0 小野 剛嗣</p> <p>曾田 博満 1 $\begin{pmatrix} 13-21 \\ 24-22 \\ 17-21 \end{pmatrix}$ 2 高橋 翔馬</p>	<p>試合番号 BT-12</p> <p>香川県 2-1 石川県</p> <p>新延 拓斗 1 $\begin{pmatrix} 21-19 \\ 11-21 \\ 9-21 \end{pmatrix}$ 2 保科 三史郎 佐野 晴亮 $\begin{pmatrix} 21-19 \\ 11-21 \\ 9-21 \end{pmatrix}$ 2 伊藤 亘哉</p> <p>寺井 彪真 2 $\begin{pmatrix} 21-10 \\ 21-10 \end{pmatrix}$ 0 吉田 樹</p> <p>豊口 竜一郎 2 $\begin{pmatrix} 21-17 \\ 17-21 \\ 21-17 \end{pmatrix}$ 1 尾崎 友哉</p>
<p>試合番号 BT-13</p> <p>東京都 2-1 大阪府</p> <p>松永 那津央 2 $\begin{pmatrix} 21-17 \\ 21-18 \end{pmatrix}$ 0 岡田 岳大 武井 凜生 $\begin{pmatrix} 21-17 \\ 21-18 \end{pmatrix}$ 0 宇治 夢登</p> <p>榎本 拓真 0 $\begin{pmatrix} 12-21 \\ 15-21 \end{pmatrix}$ 2 河村 翼</p> <p>柴田 拓実 2 $\begin{pmatrix} 21-10 \\ 21-11 \end{pmatrix}$ 0 甲斐 清太郎</p>	<p>試合番号 BT-14</p> <p>三重県 2-1 徳島県</p> <p>木村 涼真 2 $\begin{pmatrix} 16-21 \\ 21-19 \\ 21-14 \end{pmatrix}$ 1 中川 怜 武田 侑真 $\begin{pmatrix} 16-21 \\ 21-19 \\ 21-14 \end{pmatrix}$ 1 井上 拓海</p> <p>赤塚 俊斗 0 $\begin{pmatrix} 10-21 \\ 10-21 \end{pmatrix}$ 2 吉岡 壮馬</p> <p>浜野 翠斗 2 $\begin{pmatrix} 15-21 \\ 25-23 \\ 21-17 \end{pmatrix}$ 1 堀口 桂吾</p>	<p>試合番号 BT-15</p> <p>長崎県 3-0 長野県</p> <p>副島 智大 2 $\begin{pmatrix} 23-21 \\ 17-21 \\ 21-19 \end{pmatrix}$ 1 熊谷 悠吾 松本 郁 $\begin{pmatrix} 23-21 \\ 17-21 \\ 21-19 \end{pmatrix}$ 1 津野 翔吉</p> <p>町 祥英 2 $\begin{pmatrix} 21-17 \\ 21-12 \end{pmatrix}$ 0 本田 光</p> <p>川本 和駿 2 $\begin{pmatrix} 21-9 \\ 18-21 \\ 21-9 \end{pmatrix}$ 1 齋藤 樹</p>

<p>試合番号 BT-16</p> <p>岩手県 3-0 山梨県</p> <p>藤澤 佳史 2 $\begin{pmatrix} 21-12 \\ 21-11 \end{pmatrix}$ 0 安間 太一 千田 竜郎 0 内田 康介</p> <p>久慈 友也 2 $\begin{pmatrix} 21-10 \\ 21-7 \end{pmatrix}$ 0 中村 晃大</p> <p>菊川 旭飛 2 $\begin{pmatrix} 21-11 \\ 21-9 \end{pmatrix}$ 0 中澤 尚吾</p>	<p>試合番号 BT-17</p> <p>島根県 3-0 奈良県</p> <p>奥田 陽介 2 $\begin{pmatrix} 23-21 \\ 21-12 \end{pmatrix}$ 0 田垣内 晴大 石飛 廉 0 増井 楓也</p> <p>今川 拓海 2 $\begin{pmatrix} 21-13 \\ 21-7 \end{pmatrix}$ 0 中西 秀夫</p> <p>石原 匡高 2 $\begin{pmatrix} 21-17 \\ 21-19 \end{pmatrix}$ 0 中藤 大翔</p>	<p>試合番号 BT-18</p> <p>埼玉県 3-0 山形県B</p> <p>山下 潤也 2 $\begin{pmatrix} 21-8 \\ 21-6 \end{pmatrix}$ 0 若月 雄一朗 川島 直也 0 青木 拓</p> <p>後藤 サン 2 $\begin{pmatrix} 21-9 \\ 21-10 \end{pmatrix}$ 0 花輪 幸汰</p> <p>内野 陽太 2 $\begin{pmatrix} 21-3 \\ 21-4 \end{pmatrix}$ 0 赤松 大吉</p>
<p>試合番号 BT-19</p> <p>北海道 2-1 広島県</p> <p>毛利 悠人 2 $\begin{pmatrix} 19-21 \\ 21-8 \\ 21-8 \end{pmatrix}$ 1 寺田 浩太郎 吉田 稜 1 森川 海慧</p> <p>毛利 隼人 2 $\begin{pmatrix} 21-17 \\ 21-19 \end{pmatrix}$ 0 木山 啓人</p> <p>荒木 亮磨 1 $\begin{pmatrix} 21-23 \\ 30-29 \\ 11-21 \end{pmatrix}$ 2 川本 拓真</p>	<p>試合番号 BT-20</p> <p>神奈川県 3-0 新潟県</p> <p>平本 錦樹 2 $\begin{pmatrix} 17-21 \\ 21-16 \\ 21-13 \end{pmatrix}$ 1 江口 直紀 江頭 桜空 1 中野 拓哉</p> <p>武藤 映樹 2 $\begin{pmatrix} 21-13 \\ 21-17 \end{pmatrix}$ 0 目崎 駿太郎</p> <p>百上 拓海 2 $\begin{pmatrix} 21-13 \\ 21-15 \end{pmatrix}$ 0 武田 航太</p>	<p>試合番号 BT-21</p> <p>岐阜県 2-1 鳥取県</p> <p>大里 溪 0 $\begin{pmatrix} 21-23 \\ 14-21 \end{pmatrix}$ 2 山田 楽翔 大岩 一翔 2 谷野 聖幸</p> <p>後藤 弓人 2 $\begin{pmatrix} 23-21 \\ 21-13 \end{pmatrix}$ 0 安田 伊吹</p> <p>高木 駿 2 $\begin{pmatrix} 21-7 \\ 21-11 \end{pmatrix}$ 0 川本 壮真</p>
<p>試合番号 BT-22</p> <p>愛知県 2-1 茨城県</p> <p>野田 好希 2 $\begin{pmatrix} 21-15 \\ 21-7 \end{pmatrix}$ 0 滝本 千裕 余吾 慧 0 吉田 純</p> <p>李 正 2 $\begin{pmatrix} 21-10 \\ 21-15 \end{pmatrix}$ 0 松田 俊哉</p> <p>城川 真輝 0 $\begin{pmatrix} 12-21 \\ 18-21 \end{pmatrix}$ 2 稲光 翔太郎</p>	<p>試合番号 BT-23</p> <p>宮城県 2-1 和歌山県</p> <p>八島 良弥 2 $\begin{pmatrix} 21-13 \\ 21-10 \end{pmatrix}$ 0 市橋 卓 阿住 翼 0 原 啓斗</p> <p>熊谷 翔 2 $\begin{pmatrix} 21-9 \\ 21-18 \end{pmatrix}$ 0 柏木 颯</p> <p>鶴岡 真人 1 $\begin{pmatrix} 21-8 \\ 17-21 \\ 16-21 \end{pmatrix}$ 2 岩橋 稜典</p>	<p>試合番号 BT-24</p> <p>京都府 3-0 福島県</p> <p>山口 直哉 2 $\begin{pmatrix} 21-17 \\ 16-21 \\ 21-12 \end{pmatrix}$ 1 大河原 拓海 西 大輝 1 遠藤 陸</p> <p>山崎 翔 2 $\begin{pmatrix} 21-7 \\ 21-14 \end{pmatrix}$ 0 薄葉 健大</p> <p>西井 貴太 2 $\begin{pmatrix} 21-16 \\ 16-21 \\ 21-9 \end{pmatrix}$ 1 高橋 功大</p>
<p>試合番号 BT-25</p> <p>福岡県 3-0 富山県</p> <p>中島 巧 2 $\begin{pmatrix} 23-21 \\ 21-18 \end{pmatrix}$ 0 森 史怜 末永 逸貴 0 西田 陽耶</p> <p>山崎 孝樹 2 $\begin{pmatrix} 21-8 \\ 21-6 \end{pmatrix}$ 0 大野 瑤介</p> <p>野田 統馬 2 $\begin{pmatrix} 15-21 \\ 21-18 \\ 26-24 \end{pmatrix}$ 1 宮下 尚也</p>	<p>試合番号 BT-26</p> <p>北北海道 3-0 兵庫県</p> <p>上山 昇大 2 $\begin{pmatrix} 21-19 \\ 21-15 \end{pmatrix}$ 0 河合 則隆 島尻 慎悟 0 山下 啓輔</p> <p>秦野 陸 2 $\begin{pmatrix} 21-17 \\ 22-20 \end{pmatrix}$ 0 永井 武蔵</p> <p>池田 智哉 2 $\begin{pmatrix} 21-18 \\ 21-17 \end{pmatrix}$ 0 中田 大地</p>	<p>試合番号 BT-27</p> <p>静岡県 3-0 鹿児島県</p> <p>福田 陸大 2 $\begin{pmatrix} 21-4 \\ 21-14 \end{pmatrix}$ 0 峰元 優生 三橋 朋生 0 倉山 虎汰郎</p> <p>竹田 侑司 2 $\begin{pmatrix} 21-13 \\ 21-15 \end{pmatrix}$ 0 吉松 基</p> <p>平岡 佑太 2 $\begin{pmatrix} 21-18 \\ 21-10 \end{pmatrix}$ 0 曾田 博満</p>
<p>試合番号 BT-28</p> <p>岡山県 3-0 香川県</p> <p>山川 碧 2 $\begin{pmatrix} 23-21 \\ 21-10 \end{pmatrix}$ 0 新延 拓斗 山下 蒼羽 0 佐野 晴亮</p> <p>樋口 輝 2 $\begin{pmatrix} 21-19 \\ 21-14 \end{pmatrix}$ 0 寺井 彪真</p> <p>山本 雄太 2 $\begin{pmatrix} 21-9 \\ 21-16 \end{pmatrix}$ 0 豊口 竜一朗</p>	<p>試合番号 BT-29</p> <p>熊本県 2-1 東京都</p> <p>堀口 晃平 2 $\begin{pmatrix} 21-19 \\ 21-17 \end{pmatrix}$ 0 榎本 拓真 早川 翔夢 0 山本 健太郎</p> <p>池端 元哉 2 $\begin{pmatrix} 19-21 \\ 21-12 \\ 22-20 \end{pmatrix}$ 1 松永 那津央</p> <p>嶽本 樹希 0 $\begin{pmatrix} 13-21 \\ 2-21 \end{pmatrix}$ 2 柴田 拓実</p>	<p>試合番号 BT-30</p> <p>青森県 3-0 三重県</p> <p>山口 翔心 2 $\begin{pmatrix} 21-16 \\ 21-12 \end{pmatrix}$ 0 浜野 翠斗 小笠原 優太 0 梶谷 功明</p> <p>奈良岡 功大 2 $\begin{pmatrix} 21-4 \\ 21-4 \end{pmatrix}$ 0 武田 侑真</p> <p>大平 啓人 2 $\begin{pmatrix} 21-14 \\ 21-16 \end{pmatrix}$ 0 赤塚 俊斗</p>

<p>試合番号 BT-31</p> <p>長崎県 2-1 栃木県</p> <p>副島 智大 1 $\begin{pmatrix} 21-19 \\ 18-21 \\ 14-21 \end{pmatrix}$ 2 北川 史翔 松本 郁 $\begin{pmatrix} 18-21 \\ 21-19 \\ 22-20 \end{pmatrix}$ 1 工藤 瞳哉</p> <p>町 祥英 2 $\begin{pmatrix} 18-21 \\ 21-19 \\ 22-20 \end{pmatrix}$ 1 若林 由亮</p> <p>相良 拓摩 2 $\begin{pmatrix} 21-16 \\ 21-17 \end{pmatrix}$ 0 伊藤 大地</p>	<p>試合番号 BT-32</p> <p>岩手県 2-1 福井県</p> <p>藤澤 佳史 1 $\begin{pmatrix} 21-17 \\ 11-21 \\ 16-21 \end{pmatrix}$ 2 織田 涼也 千田 杏郎 $\begin{pmatrix} 21-14 \\ 23-21 \end{pmatrix}$ 0 中村 怜</p> <p>久慈 友也 2 $\begin{pmatrix} 21-14 \\ 23-21 \end{pmatrix}$ 0 齊藤 尊</p> <p>菊川 旭飛 2 $\begin{pmatrix} 19-21 \\ 21-14 \\ 21-15 \end{pmatrix}$ 1 出島 光紘</p>	<p>試合番号 BT-33</p> <p>宮崎県 2-1 島根県</p> <p>池田 大将 1 $\begin{pmatrix} 17-21 \\ 21-18 \\ 18-21 \end{pmatrix}$ 2 奥田 陽介 松谷 洋輝 $\begin{pmatrix} 21-16 \\ 21-16 \end{pmatrix}$ 0 石飛 廉</p> <p>小川 航汰 2 $\begin{pmatrix} 21-16 \\ 21-16 \end{pmatrix}$ 0 石原 匡高</p> <p>樋口 稜馬 2 $\begin{pmatrix} 21-10 \\ 8-21 \\ 21-18 \end{pmatrix}$ 1 今川 拓海</p>
<p>試合番号 BT-34</p> <p>埼玉県 2-0 南北海道</p> <p>山下 潤也 2 $\begin{pmatrix} 21-19 \\ 21-11 \end{pmatrix}$ 0 毛利 悠人 川島 直也 $\begin{pmatrix} 21-12 \\ 21-15 \end{pmatrix}$ 0 吉田 稜</p> <p>後藤 サン 2 $\begin{pmatrix} 21-12 \\ 21-15 \end{pmatrix}$ 0 毛利 隼人</p> <p>内野 陽太 $\begin{pmatrix} \\ \end{pmatrix}$ 荒木 亮磨</p>	<p>試合番号 BT-35</p> <p>岐阜県 2-1 神奈川県</p> <p>大里 湊 0 $\begin{pmatrix} 6-21 \\ 16-21 \end{pmatrix}$ 2 小室 直椰 杉浦 壮哉 $\begin{pmatrix} 21-16 \\ 21-11 \end{pmatrix}$ 0 江頭 桜空</p> <p>後藤 弓人 2 $\begin{pmatrix} 21-16 \\ 21-11 \end{pmatrix}$ 0 武藤 映樹</p> <p>高木 駿 2 $\begin{pmatrix} 16-21 \\ 21-14 \\ 21-14 \end{pmatrix}$ 1 百上 拓海</p>	<p>試合番号 BT-36</p> <p>愛知県 2-0 宮城県</p> <p>野田 好希 2 $\begin{pmatrix} 18-21 \\ 21-11 \\ 21-18 \end{pmatrix}$ 1 阿住 翼 余吾 慧 $\begin{pmatrix} 18-21 \\ 21-19 \\ 21-11 \end{pmatrix}$ 1 鶴岡 真人</p> <p>李 正 2 $\begin{pmatrix} 18-21 \\ 21-19 \\ 21-11 \end{pmatrix}$ 1 熊谷 翔</p> <p>生田 陸 $\begin{pmatrix} \\ \\ \end{pmatrix}$ 八島 良弥</p>
<p>試合番号 BT-37</p> <p>福岡県 2-1 京都府</p> <p>中島 巧 2 $\begin{pmatrix} 21-18 \\ 21-11 \end{pmatrix}$ 0 山口 直哉 末永 逸貴 $\begin{pmatrix} 19-21 \\ 15-21 \end{pmatrix}$ 2 西 大輝</p> <p>山崎 孝樹 0 $\begin{pmatrix} 19-21 \\ 15-21 \end{pmatrix}$ 2 山崎 翔</p> <p>野田 統馬 2 $\begin{pmatrix} 21-10 \\ 21-8 \end{pmatrix}$ 0 西井 貴太</p>	<p>試合番号 BT-38</p> <p>北北海道 2-1 静岡県</p> <p>上山 昇大 0 $\begin{pmatrix} 14-21 \\ 16-21 \end{pmatrix}$ 2 福田 陸大 島尻 慎悟 $\begin{pmatrix} 16-21 \\ 21-14 \\ 22-20 \end{pmatrix}$ 1 三橋 朋生</p> <p>池田 智哉 2 $\begin{pmatrix} 16-21 \\ 21-14 \\ 22-20 \end{pmatrix}$ 1 竹田 侑司</p> <p>秦野 陸 2 $\begin{pmatrix} 21-7 \\ 21-14 \end{pmatrix}$ 0 平岡 佑太</p>	<p>試合番号 BT-39</p> <p>岡山県 2-0 熊本県</p> <p>山川 碧 2 $\begin{pmatrix} 21-14 \\ 21-11 \end{pmatrix}$ 0 堀口 晃平 山下 蒼羽 $\begin{pmatrix} 21-16 \\ 23-21 \end{pmatrix}$ 0 早川 翔夢</p> <p>樋口 輝 2 $\begin{pmatrix} 21-16 \\ 23-21 \end{pmatrix}$ 0 池端 元哉</p> <p>夏目 朱理 $\begin{pmatrix} \\ \end{pmatrix}$ 津田 祐成</p>
<p>試合番号 BT-40</p> <p>青森県 2-0 長崎県</p> <p>山口 翔心 2 $\begin{pmatrix} 21-13 \\ 23-21 \end{pmatrix}$ 0 副島 智大 大平 啓人 $\begin{pmatrix} 21-4 \\ 21-7 \end{pmatrix}$ 0 松本 郁</p> <p>奈良岡 功大 2 $\begin{pmatrix} 21-4 \\ 21-7 \end{pmatrix}$ 0 川本 和駿</p> <p>三浦 侑翔 $\begin{pmatrix} \\ \end{pmatrix}$ 町 祥英</p>	<p>試合番号 BT-41</p> <p>岩手県 2-1 宮崎県</p> <p>藤澤 佳史 0 $\begin{pmatrix} 15-21 \\ 16-21 \end{pmatrix}$ 2 小川 航汰 千田 杏郎 $\begin{pmatrix} 21-18 \\ 22-20 \end{pmatrix}$ 0 池田 大将</p> <p>久慈 友也 2 $\begin{pmatrix} 21-18 \\ 22-20 \end{pmatrix}$ 0 樋口 稜馬</p> <p>菊川 旭飛 2 $\begin{pmatrix} 21-8 \\ 21-6 \end{pmatrix}$ 0 松谷 洋輝</p>	<p>試合番号 BT-42</p> <p>埼玉県 2-0 岐阜県</p> <p>山下 潤也 2 $\begin{pmatrix} 21-19 \\ 21-10 \end{pmatrix}$ 0 大里 湊 川島 直也 $\begin{pmatrix} 15-21 \\ 21-11 \\ 21-15 \end{pmatrix}$ 1 大岩 一翔</p> <p>内野 陽太 2 $\begin{pmatrix} 15-21 \\ 21-11 \\ 21-15 \end{pmatrix}$ 1 後藤 弓人</p> <p>後藤 サン $\begin{pmatrix} \\ \\ \end{pmatrix}$ 高木 駿</p>
<p>試合番号 BT-43</p> <p>福岡県 2-0 愛知県</p> <p>中島 巧 2 $\begin{pmatrix} 21-9 \\ 17-21 \\ 23-21 \end{pmatrix}$ 1 野田 好希 末永 逸貴 $\begin{pmatrix} 21-14 \\ 21-18 \end{pmatrix}$ 0 余吾 慧</p> <p>山崎 孝樹 2 $\begin{pmatrix} 21-14 \\ 21-18 \end{pmatrix}$ 0 李 正</p> <p>野田 統馬 $\begin{pmatrix} \\ \end{pmatrix}$ 生田 陸</p>	<p>試合番号 BT-44</p> <p>岡山県 2-1 北北海道</p> <p>山川 碧 2 $\begin{pmatrix} 21-9 \\ 16-21 \\ 21-11 \end{pmatrix}$ 1 上山 昇大 山下 蒼羽 $\begin{pmatrix} 21-11 \\ 14-21 \\ 13-21 \end{pmatrix}$ 2 島尻 慎悟</p> <p>夏目 朱理 1 $\begin{pmatrix} 21-11 \\ 14-21 \\ 13-21 \end{pmatrix}$ 2 秦野 陸</p> <p>樋口 輝 2 $\begin{pmatrix} 21-18 \\ 21-16 \end{pmatrix}$ 0 池田 智哉</p>	<p>試合番号 BT-45</p> <p>岩手県 2-1 青森県</p> <p>藤澤 佳史 2 $\begin{pmatrix} 21-15 \\ 21-18 \end{pmatrix}$ 0 山口 翔心 千田 杏郎 $\begin{pmatrix} 10-21 \\ 7-21 \end{pmatrix}$ 2 大平 啓人</p> <p>久慈 友也 0 $\begin{pmatrix} 10-21 \\ 7-21 \end{pmatrix}$ 2 奈良岡 功大</p> <p>菊川 旭飛 2 $\begin{pmatrix} 21-11 \\ 21-9 \end{pmatrix}$ 0 三浦 侑翔</p>

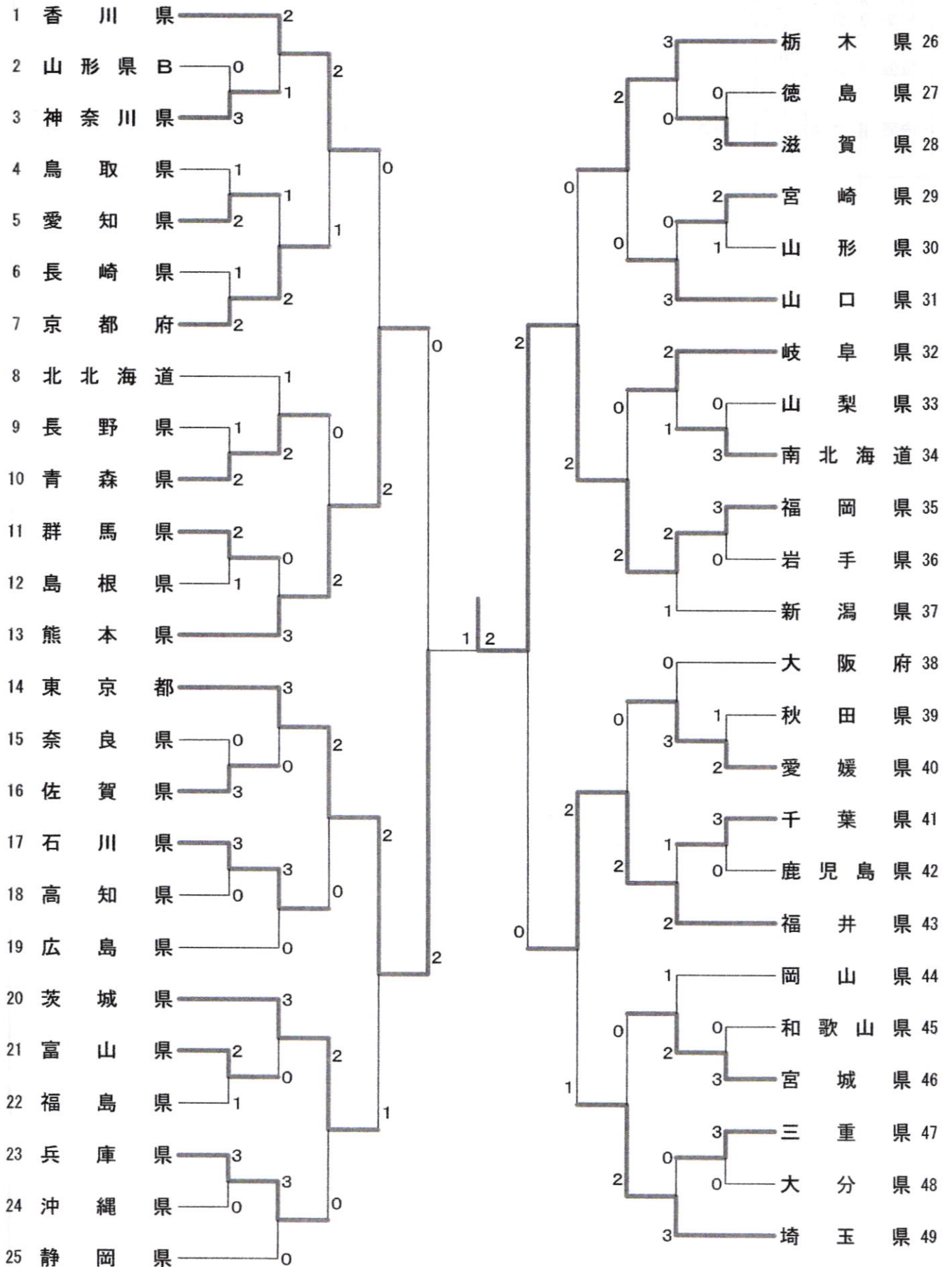
第22回全国小学生バドミントン選手権大会 平成25年12月22日-23日 山形県 都道府県対抗団体戦 男子

試合番号 BT-46	試合番号 BT-47	試合番号 BT-48
埼玉県 2 - 1 福岡県	岡山県 2 - 0 岩手県	岡山県 2 - 1 埼玉県
山下潤也 1 $\begin{pmatrix} 21-13 \\ 19-21 \\ 16-21 \end{pmatrix}$ 2 中島 巧 川島直也	山川 碧 2 $\begin{pmatrix} 21-18 \\ 21-14 \end{pmatrix}$ 0 藤澤 佳史 山下蒼羽	山川 碧 2 $\begin{pmatrix} 20-22 \\ 21-16 \\ 21-19 \end{pmatrix}$ 1 山下潤也 山下蒼羽
後藤 サン 2 $\begin{pmatrix} 23-21 \\ 21-13 \end{pmatrix}$ 0 山崎 孝樹	夏目 朱理 2 $\begin{pmatrix} 12-21 \\ 21-12 \\ 21-16 \end{pmatrix}$ 1 久慈 友也	夏目 朱理 1 $\begin{pmatrix} 21-16 \\ 12-21 \\ 13-21 \end{pmatrix}$ 2 後藤 サン
内野 陽太 2 $\begin{pmatrix} 20-22 \\ 21-19 \\ 21-12 \end{pmatrix}$ 1 野田 統馬	樋口 輝 $\begin{pmatrix} 13-13 \end{pmatrix}$ 菊川 旭飛	樋口 輝 2 $\begin{pmatrix} 17-21 \\ 21-17 \\ 21-16 \end{pmatrix}$ 1 内野 陽太

第22回全国小学生バドミントン選手権大会

平成25年12月22日-23日 山形県

都道府県対抗団体戦 女子



<p>試合番号 GT-1</p> <p>神奈川県 3 - 0 山形県B</p> <p>小松崎 萌歌 2 $\begin{pmatrix} 21-16 \\ 21-16 \end{pmatrix}$ 菅野 涼葉 南雲 美音 0 高橋 佳蓮</p> <p>原島 彩乃 2 $\begin{pmatrix} 21-10 \\ 21-9 \end{pmatrix}$ 狩野 さくら</p> <p>内田 美羽 2 $\begin{pmatrix} 21-5 \\ 21-9 \end{pmatrix}$ 内ヶ崎 日菜</p>	<p>試合番号 GT-2</p> <p>愛知県 2 - 1 鳥取県</p> <p>小林 桜花 2 $\begin{pmatrix} 21-19 \\ 21-16 \end{pmatrix}$ 井手野 綾花 加藤 千尋 0 生川 穂乃花</p> <p>舟橋 奏帆 0 $\begin{pmatrix} 16-21 \\ 18-21 \end{pmatrix}$ 2 橋尾 佳那</p> <p>池田 茉央 2 $\begin{pmatrix} 21-18 \\ 19-21 \\ 21-16 \end{pmatrix}$ 1 松本 愛加</p>	<p>試合番号 GT-3</p> <p>京都府 2 - 1 長崎県</p> <p>衣川 まい 2 $\begin{pmatrix} 21-19 \\ 19-21 \\ 25-23 \end{pmatrix}$ 1 原田 佑菜 山田 侑奈 0 宮崎 佳奈</p> <p>貴田 那菜子 2 $\begin{pmatrix} 21-11 \\ 21-11 \end{pmatrix}$ 0 黒田 愛佳</p> <p>池田 志乃 1 $\begin{pmatrix} 14-21 \\ 21-15 \\ 21-23 \end{pmatrix}$ 2 小方 里羽</p>
<p>試合番号 GT-4</p> <p>青森県 2 - 1 長野県</p> <p>山内 優奈 2 $\begin{pmatrix} 21-16 \\ 21-12 \end{pmatrix}$ 0 太田 捺美香 阿部 亜矢乃 0 矢島 春菜</p> <p>赤坂 玲奈 2 $\begin{pmatrix} 21-18 \\ 21-11 \end{pmatrix}$ 0 高橋 楓</p> <p>和田 咲知帆 1 $\begin{pmatrix} 21-17 \\ 7-21 \\ 12-21 \end{pmatrix}$ 2 青木 天珠</p>	<p>試合番号 GT-5</p> <p>群馬県 2 - 1 島根県</p> <p>久松 寿美玲 0 $\begin{pmatrix} 10-21 \\ 16-21 \end{pmatrix}$ 2 野津 夕葵 長島 美優 0 瀬山 菜那</p> <p>須田 絢菜 2 $\begin{pmatrix} 21-14 \\ 21-11 \end{pmatrix}$ 0 長廻 真知</p> <p>野村 朱里 2 $\begin{pmatrix} 21-16 \\ 13-21 \\ 21-19 \end{pmatrix}$ 1 井田 成美</p>	<p>試合番号 GT-6</p> <p>佐賀県 3 - 0 奈良県</p> <p>池田 あかり 2 $\begin{pmatrix} 21-15 \\ 21-4 \end{pmatrix}$ 0 柏木 文伽 成富 稀咲 0 篠原 七緒</p> <p>田中 果帆 2 $\begin{pmatrix} 21-17 \\ 21-12 \end{pmatrix}$ 0 矢倉 祐佳</p> <p>江里口 玲奈 2 $\begin{pmatrix} 21-17 \\ 21-11 \end{pmatrix}$ 0 鈴木 沙也夏</p>
<p>試合番号 GT-7</p> <p>石川県 3 - 0 高知県</p> <p>中橋 奈智 2 $\begin{pmatrix} 21-17 \\ 21-16 \end{pmatrix}$ 0 石黒 羽叶 田中美羽 0 森 朱香</p> <p>吉浦 愛花 2 $\begin{pmatrix} 21-16 \\ 21-19 \end{pmatrix}$ 0 岩本 ひより</p> <p>釜谷 知佳 2 $\begin{pmatrix} 21-10 \\ 21-13 \end{pmatrix}$ 0 片山 琴美</p>	<p>試合番号 GT-8</p> <p>富山県 2 - 1 福島県</p> <p>竹内 柚子 2 $\begin{pmatrix} 21-16 \\ 21-10 \end{pmatrix}$ 0 藤原 友奈 松井 収那 0 菊地 夏綸</p> <p>朝日奈 奏未 0 $\begin{pmatrix} 13-21 \\ 11-21 \end{pmatrix}$ 2 千葉 美采</p> <p>石森 まゆ 2 $\begin{pmatrix} 21-17 \\ 21-10 \end{pmatrix}$ 0 星 心</p>	<p>試合番号 GT-9</p> <p>兵庫県 3 - 0 沖縄県</p> <p>去来川 琴葉 2 $\begin{pmatrix} 21-11 \\ 21-16 \end{pmatrix}$ 0 黒島 花音 山崎 新子 0 比嘉 悠姫奈</p> <p>藤本 未侑 2 $\begin{pmatrix} 21-12 \\ 21-8 \end{pmatrix}$ 0 前田 葉月</p> <p>岸野 瑠璃 2 $\begin{pmatrix} 21-9 \\ 21-11 \end{pmatrix}$ 0 赤嶺 きらり</p>
<p>試合番号 GT-10</p> <p>滋賀県 3 - 0 徳島県</p> <p>谷口 萌奈 2 $\begin{pmatrix} 21-17 \\ 21-17 \end{pmatrix}$ 0 十川 望 畑 有沙 0 吉本 妃那</p> <p>万井 梨乃 2 $\begin{pmatrix} 21-11 \\ 21-17 \end{pmatrix}$ 0 山本 麻由</p> <p>堤 愛花 2 $\begin{pmatrix} 21-13 \\ 19-21 \\ 21-7 \end{pmatrix}$ 1 中川 乙花</p>	<p>試合番号 GT-11</p> <p>宮崎県 2 - 1 山形県</p> <p>一ノ瀬 遙 0 $\begin{pmatrix} 21-23 \\ 19-21 \end{pmatrix}$ 2 清野 優香 奥山 楓月 0 原田 美唯</p> <p>串間 香美 2 $\begin{pmatrix} 18-21 \\ 24-22 \\ 21-15 \end{pmatrix}$ 1 庄司 晴香</p> <p>宮崎 愛弓 2 $\begin{pmatrix} 12-21 \\ 21-16 \\ 21-17 \end{pmatrix}$ 1 原 舞華</p>	<p>試合番号 GT-12</p> <p>南北海道 3 - 0 山梨県</p> <p>中垣内 里佳 2 $\begin{pmatrix} 21-14 \\ 21-9 \end{pmatrix}$ 0 玉木 那奈 村田 葵羽 0 国府田 歩美</p> <p>高橋 沙弥 2 $\begin{pmatrix} 21-16 \\ 21-17 \end{pmatrix}$ 0 吉田 百伽</p> <p>武田 花音 2 $\begin{pmatrix} 21-10 \\ 21-13 \end{pmatrix}$ 0 中澤 里奈</p>
<p>試合番号 GT-13</p> <p>福岡県 3 - 0 岩手県</p> <p>田島 珠姫 2 $\begin{pmatrix} 21-10 \\ 21-9 \end{pmatrix}$ 0 山根 穂香 中村 麻誉 0 渋谷 優花</p> <p>内山 智尋 2 $\begin{pmatrix} 21-14 \\ 21-18 \end{pmatrix}$ 0 千葉 ひなた</p> <p>甲斐 千尋 2 $\begin{pmatrix} 21-16 \\ 13-21 \\ 21-14 \end{pmatrix}$ 1 吉村 美耶</p>	<p>試合番号 GT-14</p> <p>愛媛県 2 - 1 秋田県</p> <p>清家 萌々香 2 $\begin{pmatrix} 21-14 \\ 21-11 \end{pmatrix}$ 0 加賀谷 里紗 西岡 奈都 0 菊地 沙綾</p> <p>十亀 加奈江 2 $\begin{pmatrix} 21-13 \\ 21-13 \end{pmatrix}$ 0 伊藤 愛華</p> <p>鈴木 ことみ 0 $\begin{pmatrix} 17-21 \\ 18-21 \end{pmatrix}$ 2 森川 すみれ</p>	<p>試合番号 GT-15</p> <p>千葉県 3 - 0 鹿児島県</p> <p>杉山 未来 2 $\begin{pmatrix} 21-16 \\ 21-13 \end{pmatrix}$ 0 青野 希帆 大高 舞衣 0 鬼塚 寧音</p> <p>栗原 あかり 2 $\begin{pmatrix} 21-12 \\ 21-10 \end{pmatrix}$ 0 山田 菜月</p> <p>花嶋 美佑 2 $\begin{pmatrix} 21-19 \\ 21-6 \end{pmatrix}$ 0 馬込 由梨乃</p>

<p>試合番号 GT-16</p> <p>宮城県 3-0 和歌山県</p> <p>櫻井 紀香 2 $\begin{pmatrix} 21-11 \\ 21-14 \end{pmatrix}$ 0 皆岡 由梨音 小笠原 望乃佳 0 石田 一葉</p> <p>武田 愛 2 $\begin{pmatrix} 21-15 \\ 21-19 \end{pmatrix}$ 0 児嶋 ひなた</p> <p>山浦 波瑠 2 $\begin{pmatrix} 21-12 \\ 21-11 \end{pmatrix}$ 0 江川 陽菜</p>	<p>試合番号 GT-17</p> <p>三重県 3-0 大分県</p> <p>後藤 愛実 2 $\begin{pmatrix} 18-21 \\ 21-12 \\ 21-17 \end{pmatrix}$ 1 飯田 朱音 仙田 沙都 0 金丸 楓佳</p> <p>山下 百花 2 $\begin{pmatrix} 21-13 \\ 17-21 \\ 21-13 \end{pmatrix}$ 1 林 風薫</p> <p>棚橋 美友 2 $\begin{pmatrix} 24-22 \\ 21-19 \end{pmatrix}$ 0 草野 真央</p>	<p>試合番号 GT-18</p> <p>香川県 2-1 神奈川県</p> <p>三本 晴菜 1 $\begin{pmatrix} 21-13 \\ 21-23 \\ 19-21 \end{pmatrix}$ 2 原島 彩乃 能村 亜美 0 高野 怜菜</p> <p>久保 一華 2 $\begin{pmatrix} 21-23 \\ 23-21 \\ 21-15 \end{pmatrix}$ 1 宮本 美海</p> <p>岡原 吏櫻 2 $\begin{pmatrix} 17-21 \\ 21-19 \\ 21-19 \end{pmatrix}$ 1 内田 美羽</p>
<p>試合番号 GT-19</p> <p>京都府 2-1 愛知県</p> <p>衣川 まい 2 $\begin{pmatrix} 23-21 \\ 18-21 \\ 21-17 \end{pmatrix}$ 1 米倉 瑚乃実 山田 侑奈 0 中山 うらら</p> <p>貴田 那菜子 2 $\begin{pmatrix} 23-21 \\ 15-21 \\ 21-12 \end{pmatrix}$ 1 舟橋 奏帆</p> <p>池田 志乃 0 $\begin{pmatrix} 15-21 \\ 15-21 \end{pmatrix}$ 2 池田 茉央</p>	<p>試合番号 GT-20</p> <p>青森県 2-1 北北海道</p> <p>山内 優奈 2 $\begin{pmatrix} 16-21 \\ 21-18 \\ 21-16 \end{pmatrix}$ 1 七宮 優羽 阿部 亜矢乃 0 漆畑 ほのか</p> <p>三上 美咲 0 $\begin{pmatrix} 8-21 \\ 5-21 \end{pmatrix}$ 2 中田 千沙妃</p> <p>赤坂 玲奈 2 $\begin{pmatrix} 21-18 \\ 22-20 \end{pmatrix}$ 0 鈴木 理子</p>	<p>試合番号 GT-21</p> <p>熊本県 3-0 群馬県</p> <p>甲斐 穂野香 2 $\begin{pmatrix} 21-14 \\ 21-2 \end{pmatrix}$ 0 久松 寿美玲 赤星 紀理子 0 長島 美優</p> <p>渡邊 楠令帆 2 $\begin{pmatrix} 21-13 \\ 21-9 \end{pmatrix}$ 0 須田 絢菜</p> <p>森山 紗帆 2 $\begin{pmatrix} 21-12 \\ 21-9 \end{pmatrix}$ 0 小野 涼奈</p>
<p>試合番号 GT-22</p> <p>東京都 3-0 佐賀県</p> <p>大上 朝佳 2 $\begin{pmatrix} 21-15 \\ 21-18 \end{pmatrix}$ 0 江里口 玲奈 宮崎 淳美 0 杉原 真優</p> <p>宇都 智加 2 $\begin{pmatrix} 21-11 \\ 21-14 \end{pmatrix}$ 0 池田 あかり</p> <p>郡司 莉子 2 $\begin{pmatrix} 21-14 \\ 21-13 \end{pmatrix}$ 0 田中 果帆</p>	<p>試合番号 GT-23</p> <p>石川県 3-0 広島県</p> <p>中橋 奈智 2 $\begin{pmatrix} 16-21 \\ 21-19 \\ 21-13 \end{pmatrix}$ 1 竹内 優梨 池上 真琴 0 間 愛香</p> <p>吉浦 愛花 2 $\begin{pmatrix} 20-22 \\ 21-11 \\ 21-10 \end{pmatrix}$ 1 日野 智然</p> <p>釜谷 知佳 2 $\begin{pmatrix} 20-22 \\ 21-15 \\ 21-16 \end{pmatrix}$ 1 奥本 真愛</p>	<p>試合番号 GT-24</p> <p>茨城県 3-0 富山県</p> <p>海老澤 彩 2 $\begin{pmatrix} 21-10 \\ 21-9 \end{pmatrix}$ 0 竹内 柚子 小川 明華 0 松井 収那</p> <p>染谷 菜々美 2 $\begin{pmatrix} 21-18 \\ 21-19 \end{pmatrix}$ 0 中村 優希</p> <p>景山 紫帆 2 $\begin{pmatrix} 21-15 \\ 21-15 \end{pmatrix}$ 0 石森 まゆ</p>
<p>試合番号 GT-25</p> <p>兵庫県 3-0 静岡県</p> <p>去来川 琴葉 2 $\begin{pmatrix} 21-17 \\ 21-14 \end{pmatrix}$ 0 石上 瑠奈 山崎 新子 0 三好 蒼</p> <p>藤本 未侑 2 $\begin{pmatrix} 21-12 \\ 21-6 \end{pmatrix}$ 0 原 玲</p> <p>岸野 瑠璃 2 $\begin{pmatrix} 21-18 \\ 21-17 \end{pmatrix}$ 0 井上 七海</p>	<p>試合番号 GT-26</p> <p>栃木県 3-0 滋賀県</p> <p>新田 光 2 $\begin{pmatrix} 21-13 \\ 21-18 \end{pmatrix}$ 0 谷口 萌奈 新田 凧 0 畑 有沙</p> <p>伊藤 玲香 2 $\begin{pmatrix} 21-19 \\ 13-21 \\ 21-14 \end{pmatrix}$ 1 万井 梨乃</p> <p>杉村 南美 2 $\begin{pmatrix} 21-12 \\ 21-12 \end{pmatrix}$ 0 堤 愛花</p>	<p>試合番号 GT-27</p> <p>山口県 3-0 宮崎県</p> <p>金廣 美希 2 $\begin{pmatrix} 17-21 \\ 21-19 \\ 21-15 \end{pmatrix}$ 1 一ノ瀬 遙 瀬戸 香織 0 奥山 楓月</p> <p>藤川 侑芽 2 $\begin{pmatrix} 21-19 \\ 21-15 \end{pmatrix}$ 0 串間 香美</p> <p>西村 真美 2 $\begin{pmatrix} 21-18 \\ 21-12 \end{pmatrix}$ 0 宮崎 愛弓</p>
<p>試合番号 GT-28</p> <p>岐阜県 2-1 北北海道</p> <p>白木 晴菜 2 $\begin{pmatrix} 23-21 \\ 21-18 \end{pmatrix}$ 0 武田 花音 渡辺 真帆 0 中垣内 里佳</p> <p>中川 えみり 2 $\begin{pmatrix} 21-12 \\ 21-17 \end{pmatrix}$ 0 岩岡 佑奈</p> <p>奥村 友梨 1 $\begin{pmatrix} 21-15 \\ 19-21 \\ 21-23 \end{pmatrix}$ 2 高橋 沙弥</p>	<p>試合番号 GT-29</p> <p>福岡県 2-1 新潟県</p> <p>田島 珠姫 2 $\begin{pmatrix} 21-14 \\ 21-9 \end{pmatrix}$ 0 大竹 望月 中村 麻誉 0 諸橋 愛梨</p> <p>内山 智尋 2 $\begin{pmatrix} 21-16 \\ 21-13 \end{pmatrix}$ 0 石井 亜海</p> <p>甲斐 千尋 0 $\begin{pmatrix} 18-21 \\ 11-21 \end{pmatrix}$ 2 齋藤 涼花</p>	<p>試合番号 GT-30</p> <p>愛媛県 3-0 大阪府</p> <p>清家 萌々香 2 $\begin{pmatrix} 21-18 \\ 21-16 \end{pmatrix}$ 0 中西 智咲 西岡 奈都 0 山中 万鈴</p> <p>藤原 あいか 2 $\begin{pmatrix} 21-7 \\ 21-8 \end{pmatrix}$ 0 児玉 さくら</p> <p>十亀 加奈江 2 $\begin{pmatrix} 21-12 \\ 21-10 \end{pmatrix}$ 0 西川 瑠七</p>

<p>試合番号 GT-31</p> <p>福井県 2-1 千葉県</p> <p>西藤 実悠 2 $\begin{pmatrix} 21-16 \\ 22-20 \end{pmatrix}$ 0 杉山 未来 松田 美澄 0 大高 舞衣</p> <p>織田 遥 0 $\begin{pmatrix} 7-21 \\ 18-21 \end{pmatrix}$ 2 栗原 あかり</p> <p>山田 茉鈴 2 $\begin{pmatrix} 21-13 \\ 15-21 \\ 21-12 \end{pmatrix}$ 1 花嶋 美佑</p>	<p>試合番号 GT-32</p> <p>宮城県 2-1 岡山県</p> <p>阿部 礼愛 2 $\begin{pmatrix} 21-5 \\ 21-11 \end{pmatrix}$ 0 河内 園華 阿部 衣純 0 安藤 ゆうか</p> <p>武田 愛 0 $\begin{pmatrix} 17-21 \\ 12-21 \end{pmatrix}$ 2 内藤 舞</p> <p>山浦 波瑠 2 $\begin{pmatrix} 21-16 \\ 21-18 \end{pmatrix}$ 0 的場 由夏</p>	<p>試合番号 GT-33</p> <p>埼玉県 3-0 三重県</p> <p>大澤 佳歩 2 $\begin{pmatrix} 21-10 \\ 21-13 \end{pmatrix}$ 0 山下 百花 手戸 愛理 0 後藤 愛実</p> <p>福井 美空 2 $\begin{pmatrix} 21-8 \\ 21-15 \end{pmatrix}$ 0 棚橋 美友</p> <p>鈴木 陽向 2 $\begin{pmatrix} 21-5 \\ 21-11 \end{pmatrix}$ 0 種瀬 菜織</p>
<p>試合番号 GT-34</p> <p>香川県 2-1 京都府</p> <p>三本 晴菜 2 $\begin{pmatrix} 21-10 \\ 21-16 \end{pmatrix}$ 0 衣川 まい 能村 亜美 0 山田 侑奈</p> <p>久保 一華 0 $\begin{pmatrix} 9-21 \\ 15-21 \end{pmatrix}$ 2 貴田 那菜子</p> <p>岡原 吏櫻 2 $\begin{pmatrix} 24-22 \\ 21-11 \end{pmatrix}$ 0 池田 志乃</p>	<p>試合番号 GT-35</p> <p>熊本県 2-0 青森県</p> <p>甲斐 穂野香 2 $\begin{pmatrix} 19-21 \\ 21-16 \\ 21-16 \end{pmatrix}$ 1 山内 優奈 赤星 紀理子 0 阿部 亜矢乃</p> <p>渡邊 楠令帆 2 $\begin{pmatrix} 21-7 \\ 21-4 \end{pmatrix}$ 0 中山 桃香</p> <p>森山 紗帆 () 赤坂 玲奈</p>	<p>試合番号 GT-36</p> <p>東京都 2-0 石川県</p> <p>大上 朝佳 2 $\begin{pmatrix} 15-21 \\ 21-15 \\ 21-10 \end{pmatrix}$ 1 中橋 奈智 宮崎 淳美 0 池上 真琴</p> <p>宇都 智加 2 $\begin{pmatrix} 22-20 \\ 21-13 \end{pmatrix}$ 0 吉浦 愛花</p> <p>郡司 莉子 () 釜谷 知佳</p>
<p>試合番号 GT-37</p> <p>茨城県 2-0 兵庫県</p> <p>海老澤 彩 2 $\begin{pmatrix} 21-7 \\ 24-22 \end{pmatrix}$ 0 去来川 琴葉 小川 明華 0 山崎 新子</p> <p>染谷 菜々美 2 $\begin{pmatrix} 21-8 \\ 21-14 \end{pmatrix}$ 0 藤本 未侑</p> <p>景山 紫帆 () 岸野 瑠璃</p>	<p>試合番号 GT-38</p> <p>栃木県 2-0 山口県</p> <p>伊藤 空 2 $\begin{pmatrix} 21-15 \\ 21-19 \end{pmatrix}$ 0 西村 真美 大垣 友南 0 金廣 美希</p> <p>伊藤 玲香 2 $\begin{pmatrix} 21-14 \\ 21-16 \end{pmatrix}$ 0 藤川 侑芽</p> <p>杉村 南美 () 原田 未来</p>	<p>試合番号 GT-39</p> <p>福岡県 2-0 岐阜県</p> <p>田島 珠姫 2 $\begin{pmatrix} 21-9 \\ 21-11 \end{pmatrix}$ 0 奥村 友梨 中村 麻誉 0 佐藤 絢音</p> <p>内山 智尋 2 $\begin{pmatrix} 18-21 \\ 21-19 \\ 21-13 \end{pmatrix}$ 1 木村 百伽</p> <p>高崎 夏実 () 中川 えみり</p>
<p>試合番号 GT-40</p> <p>福井県 2-0 愛媛県</p> <p>西藤 実悠 2 $\begin{pmatrix} 21-15 \\ 21-15 \end{pmatrix}$ 0 清家 萌々香 松田 美澄 0 西岡 奈都</p> <p>山田 茉鈴 2 $\begin{pmatrix} 21-17 \\ 14-21 \\ 21-18 \end{pmatrix}$ 1 十亀 加奈江</p> <p>織田 遥 ($\begin{pmatrix} 12-11 \end{pmatrix}$) 藤原 あいか</p>	<p>試合番号 GT-41</p> <p>埼玉県 2-0 宮城県</p> <p>大澤 佳歩 2 $\begin{pmatrix} 21-17 \\ 21-16 \end{pmatrix}$ 0 阿部 礼愛 手戸 愛理 0 阿部 衣純</p> <p>福井 美空 2 $\begin{pmatrix} 21-7 \\ 21-3 \end{pmatrix}$ 0 武田 愛</p> <p>鈴木 陽向 () 山浦 波瑠</p>	<p>試合番号 GT-42</p> <p>熊本県 2-0 香川県</p> <p>甲斐 穂野香 2 $\begin{pmatrix} 21-18 \\ 21-18 \end{pmatrix}$ 0 三本 晴菜 赤星 紀理子 0 能村 亜美</p> <p>渡邊 楠令帆 2 $\begin{pmatrix} 21-17 \\ 21-14 \end{pmatrix}$ 0 久保 一華</p> <p>森山 紗帆 () 岡原 吏櫻</p>
<p>試合番号 GT-43</p> <p>東京都 2-1 茨城県</p> <p>宇都 智加 0 $\begin{pmatrix} 14-21 \\ 15-21 \end{pmatrix}$ 2 海老澤 彩 大上 朝佳 0 小川 明華</p> <p>宮崎 淳美 2 $\begin{pmatrix} 21-19 \\ 27-25 \end{pmatrix}$ 0 染谷 菜々美</p> <p>郡司 莉子 2 $\begin{pmatrix} 21-12 \\ 21-10 \end{pmatrix}$ 0 景山 紫帆</p>	<p>試合番号 GT-44</p> <p>福岡県 2-0 栃木県</p> <p>田島 珠姫 2 $\begin{pmatrix} 21-13 \\ 21-14 \end{pmatrix}$ 0 伊藤 空 中村 麻誉 0 大垣 友南</p> <p>内山 智尋 2 $\begin{pmatrix} 21-12 \\ 21-14 \end{pmatrix}$ 0 伊藤 玲香</p> <p>甲斐 千尋 () 杉村 南美</p>	<p>試合番号 GT-45</p> <p>福井県 2-1 埼玉県</p> <p>西藤 実悠 2 $\begin{pmatrix} 13-21 \\ 21-18 \\ 21-16 \end{pmatrix}$ 1 大澤 佳歩 松田 美澄 0 手戸 愛理</p> <p>山田 茉鈴 0 $\begin{pmatrix} 20-22 \\ 12-21 \end{pmatrix}$ 2 福井 美空</p> <p>織田 遥 2 $\begin{pmatrix} 16-21 \\ 21-12 \\ 21-19 \end{pmatrix}$ 1 鈴木 陽向</p>

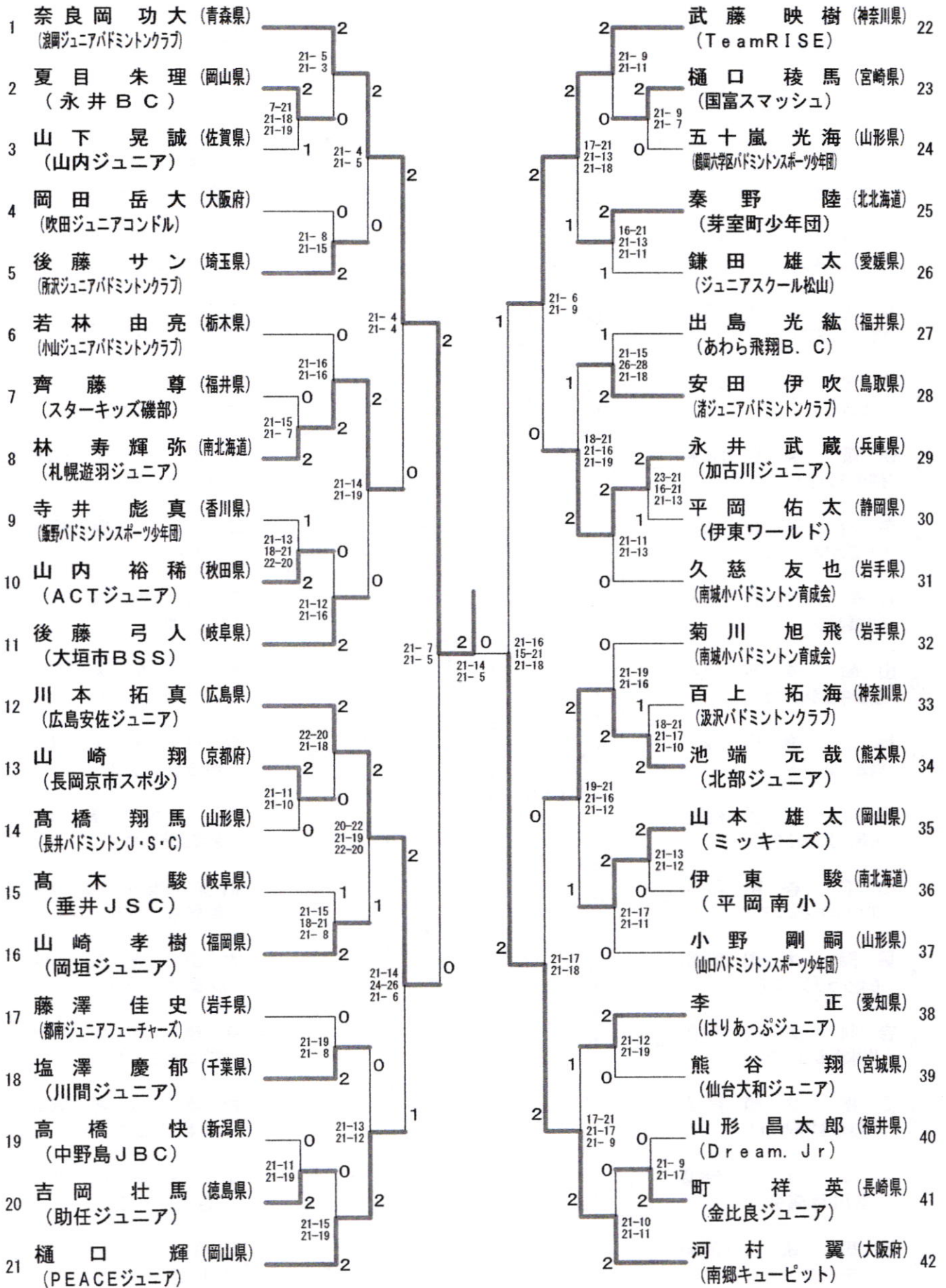
第22回全国小学生バドミントン選手権大会 平成25年12月22日-23日 山形県 都道府県対抗団体戦 女子

試合番号 GT-46		試合番号 GT-47		試合番号 GT-48	
東京都 2-0 熊本県		福岡県 2-0 福井県		福岡県 2-1 東京都	
宇都 智加	$2 \begin{pmatrix} 21-14 \\ 12-21 \\ 21-19 \end{pmatrix} 1$	甲斐 穂野香	田島 珠姫	$2 \begin{pmatrix} 21-17 \\ 21-16 \end{pmatrix} 0$	西藤 実悠
大上 朝佳		赤星 紀理子	中村 麻誉		松田 美澄
宮崎 淳美	$2 \begin{pmatrix} 21-17 \\ 16-21 \\ 21-11 \end{pmatrix} 1$	渡邊 楠令帆	内山 智尋	$2 \begin{pmatrix} 21-16 \\ 21-18 \end{pmatrix} 0$	山田 茉鈴
郡司 莉子	$\begin{pmatrix} 11-9 \end{pmatrix}$	森山 紗帆	甲斐 千尋	$\begin{pmatrix} \quad \end{pmatrix}$	織田 遥
					甲斐 千尋
					$0 \begin{pmatrix} 12-21 \\ 8-21 \end{pmatrix} 2$
					郡司 莉子

第22回全国小学生バドミントン選手権大会

平成25年12月23日-25日 山形県

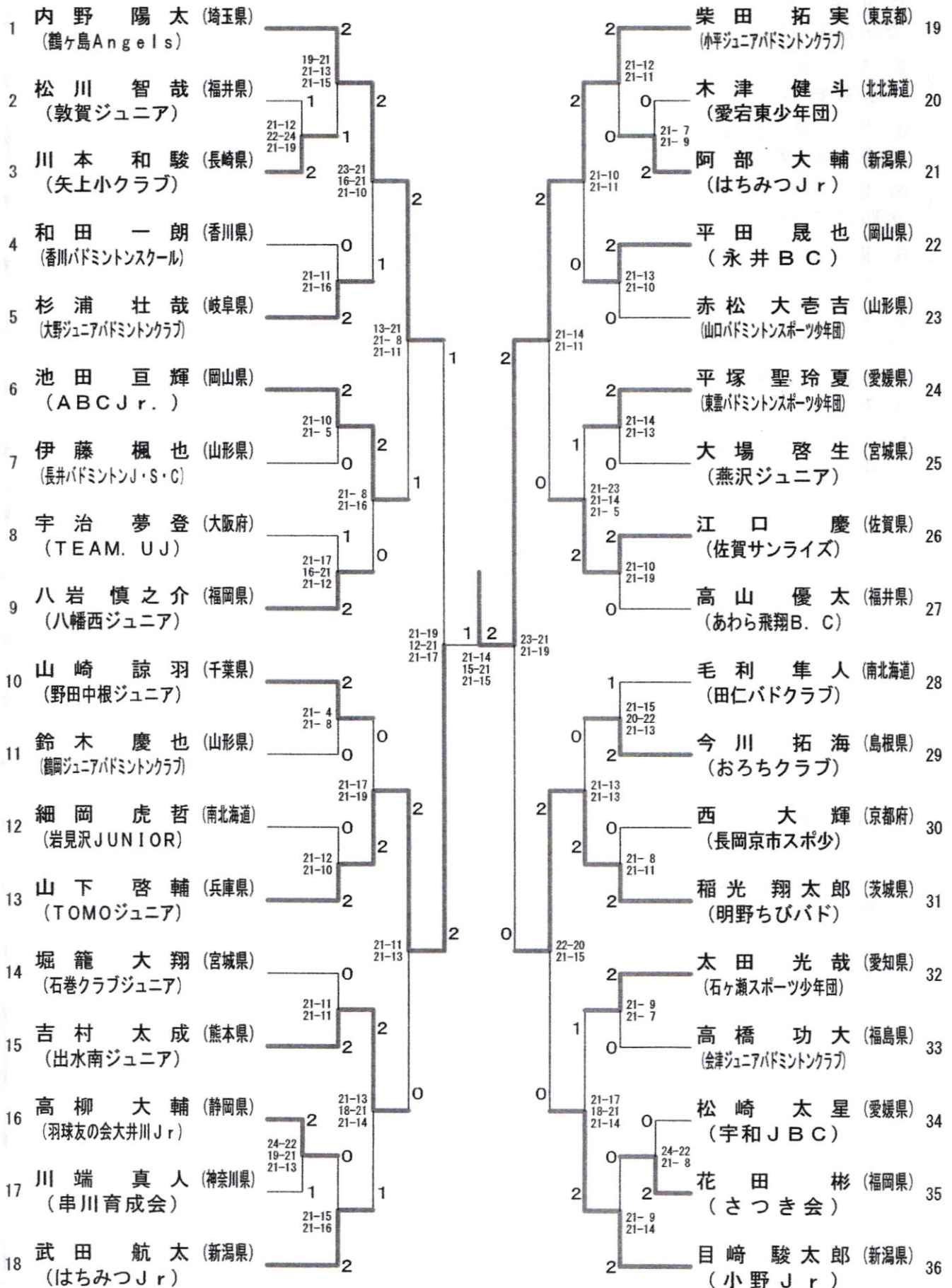
男子シングルス6年生以下



第22回全国小学生バドミントン選手権大会

平成25年12月23日-25日 山形県

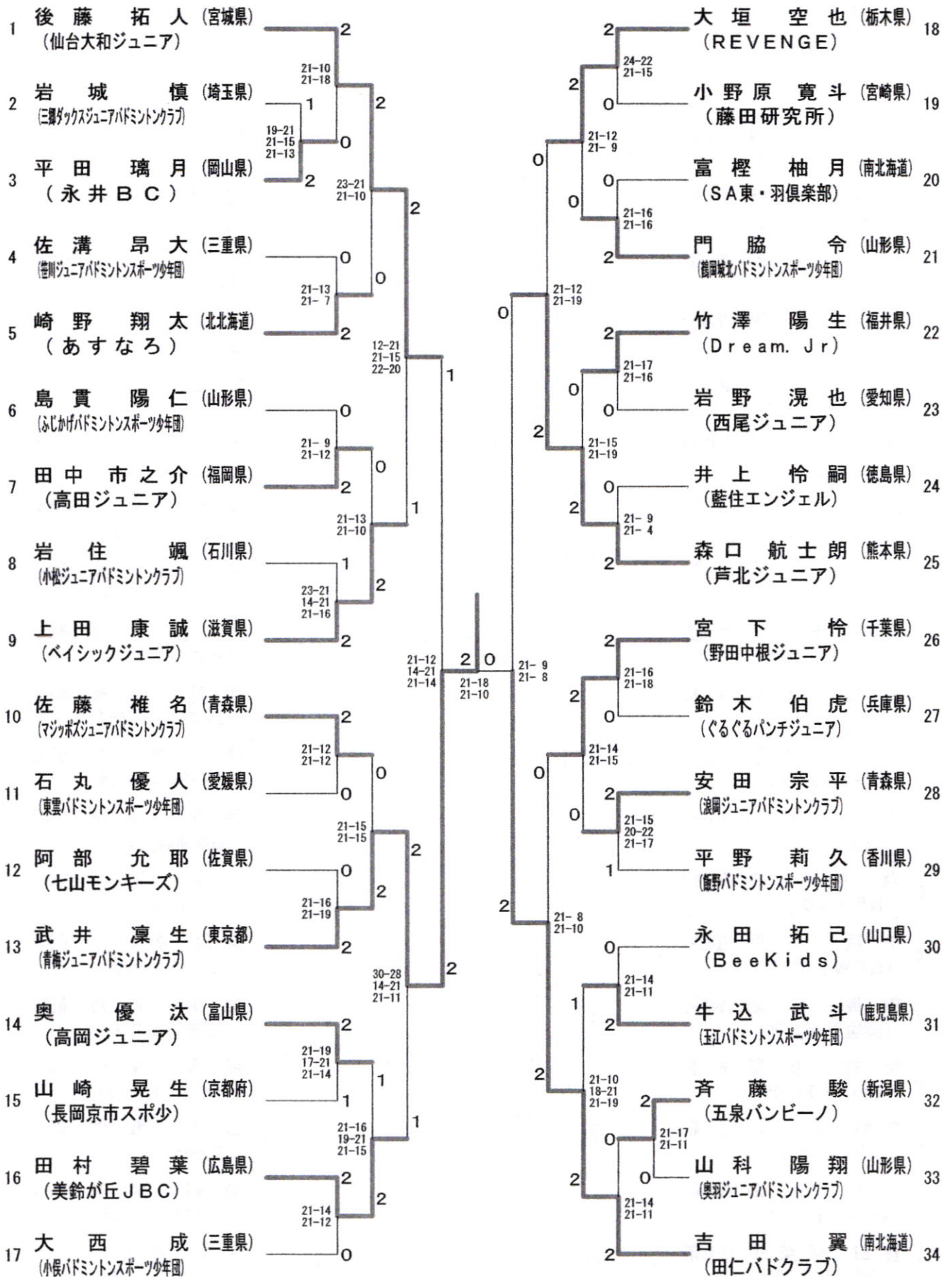
男子シングルス5年生以下



第22回全国小学生バドミントン選手権大会

平成25年12月23日-25日 山形県

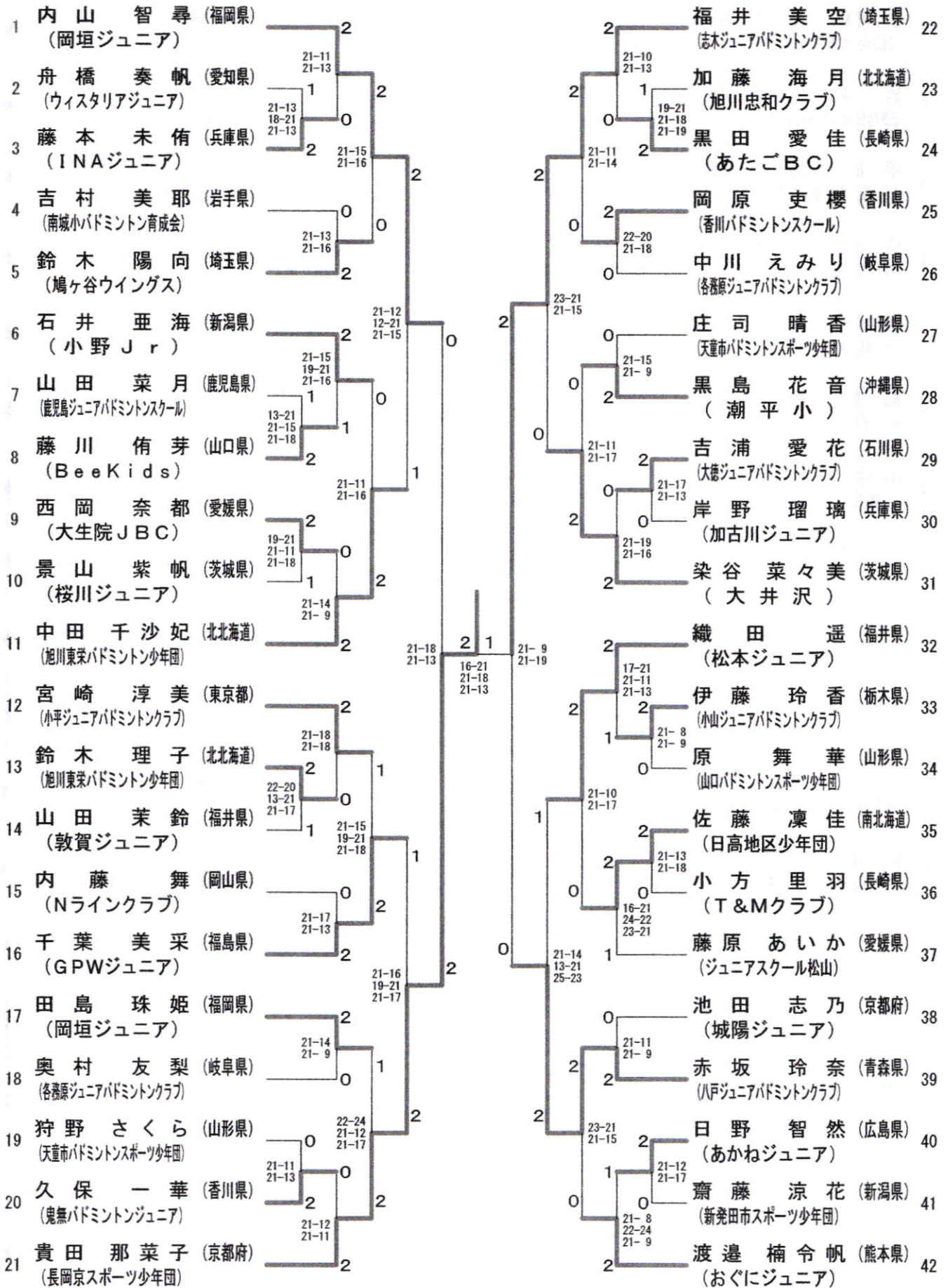
男子シングルス4年生以下



第22回全国小学生バドミントン選手権大会

平成25年12月23日-25日 山形県

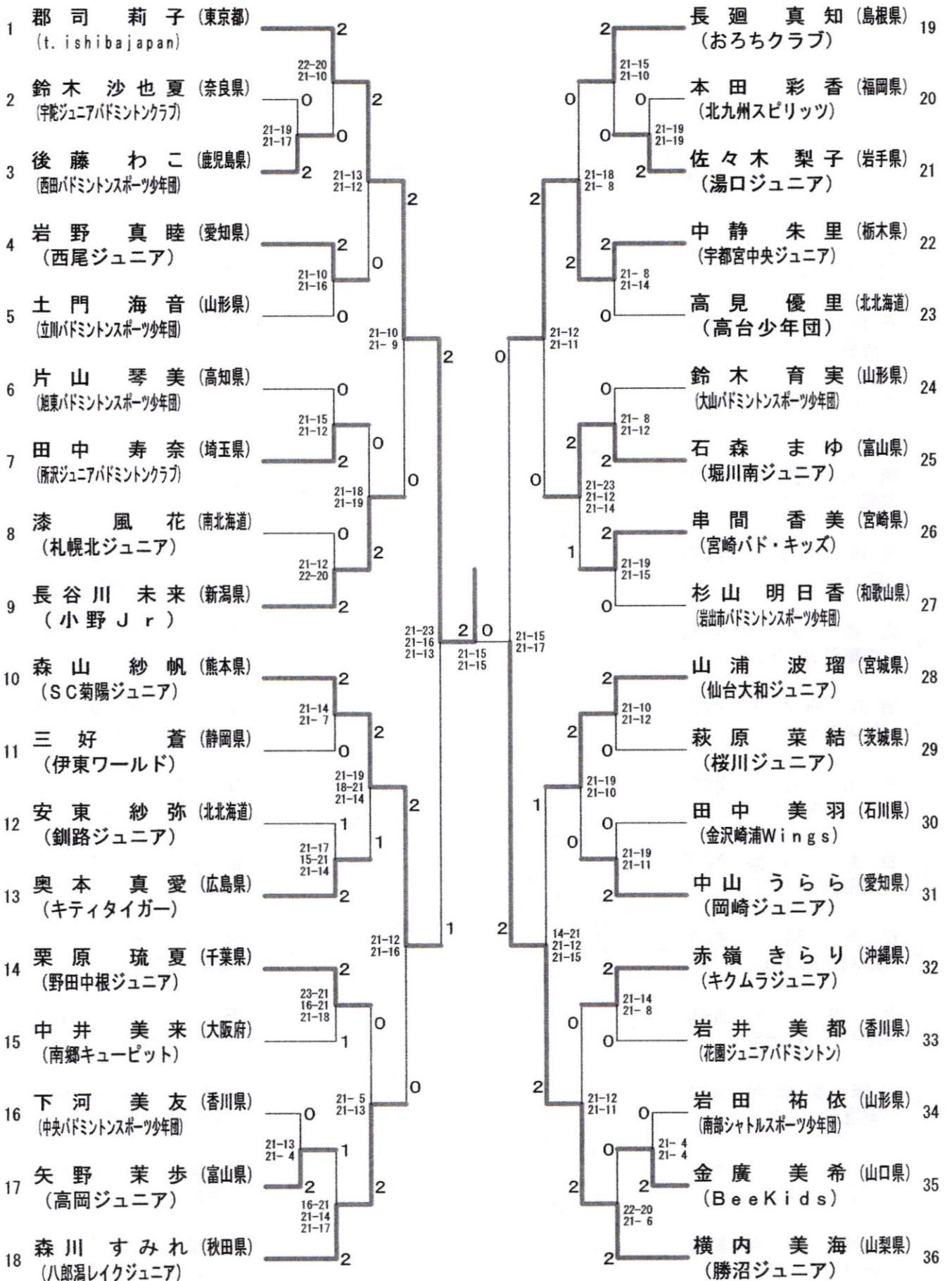
女子シングルス6年生以下



第22回全国小学生バドミントン選手権大会

平成25年12月23日-25日 山形県

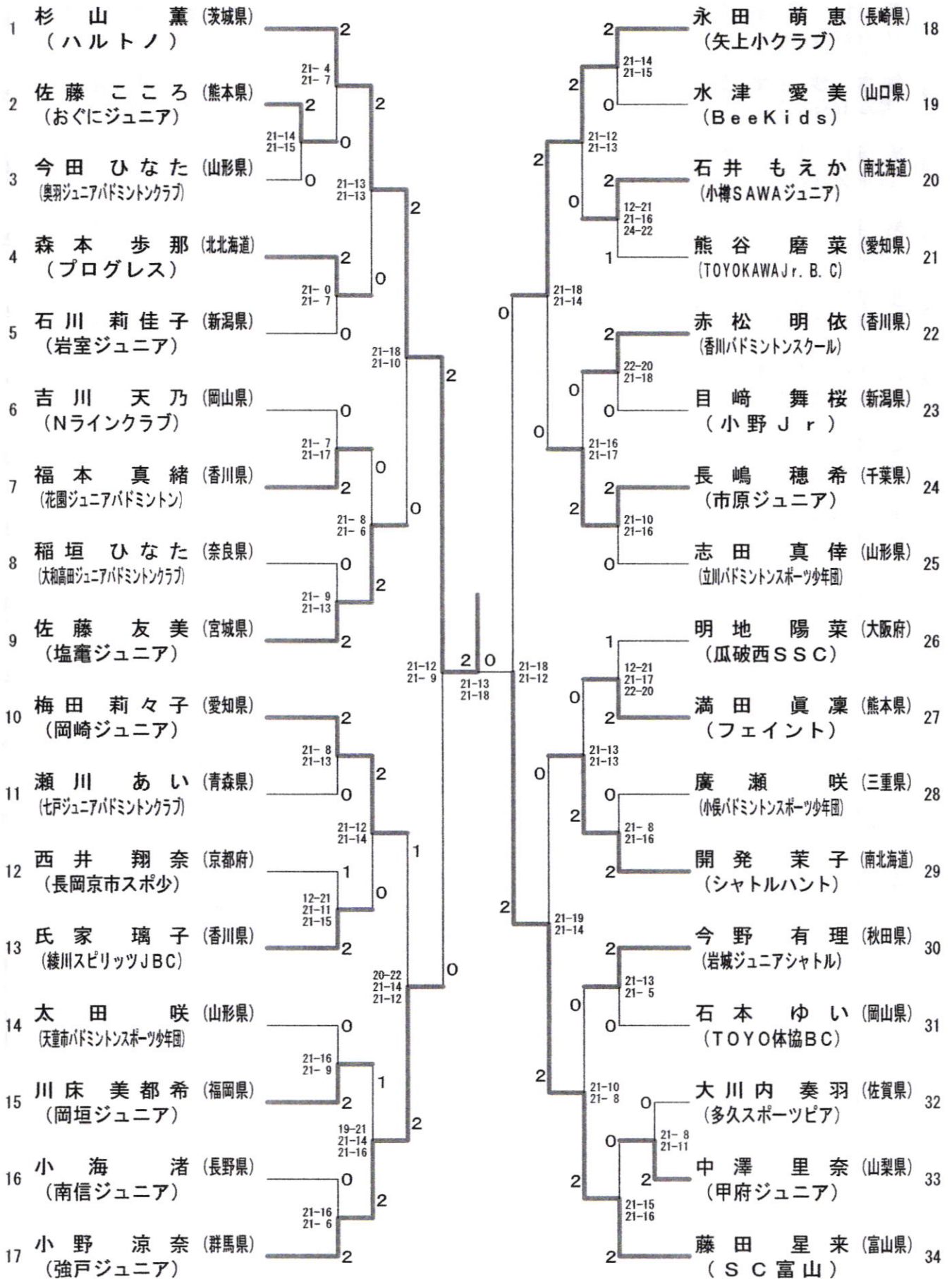
女子シングルス5年生以下



第22回全国小学生バドミントン選手権大会

平成25年12月23日-25日 山形県

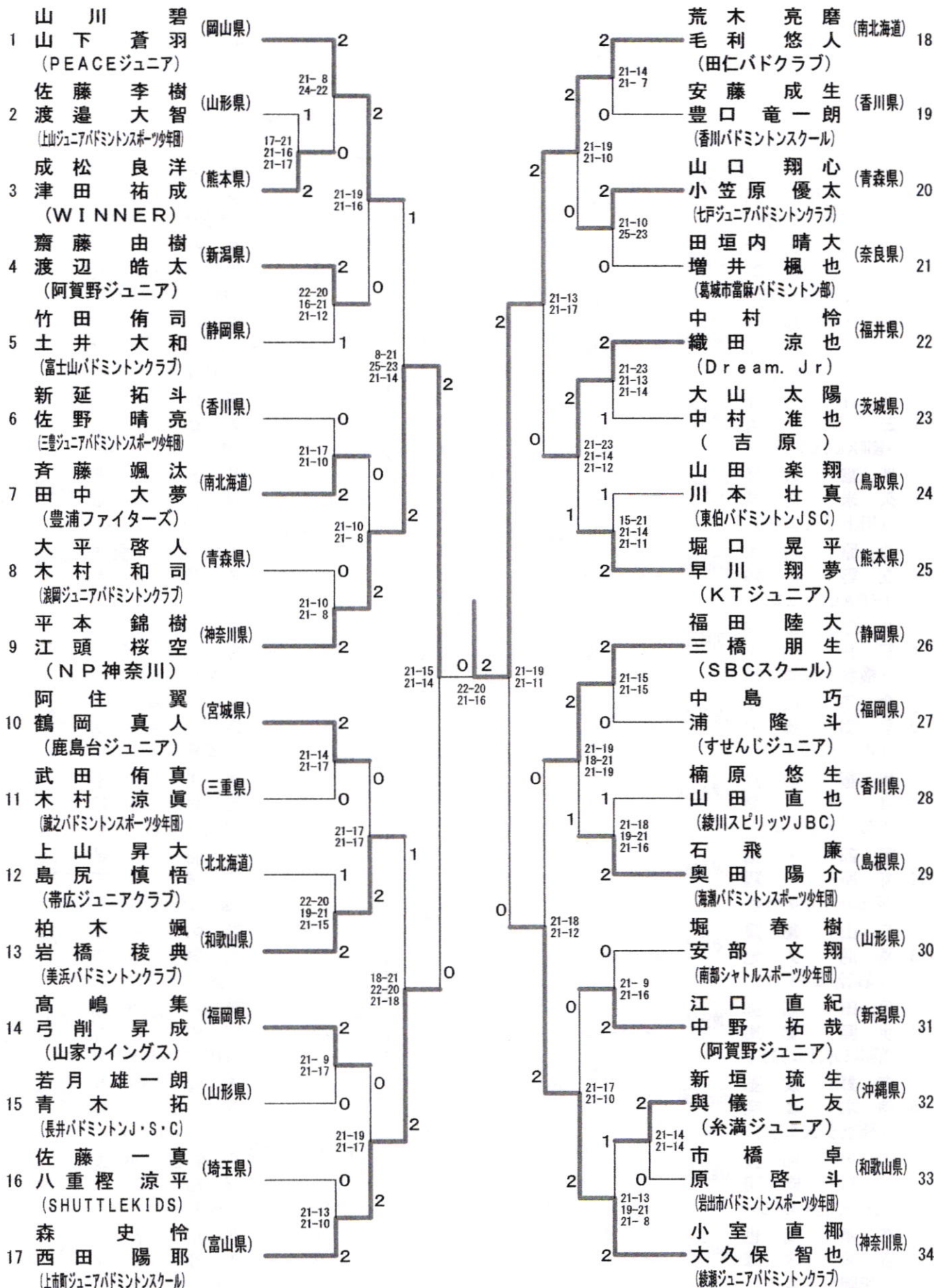
女子シングルス4年生以下



第22回全国小学生バドミントン選手権大会

平成25年12月23日-25日 山形県

男子ダブルス6年生以下



第22回全国小学生バドミントン選手権大会

平成25年12月23日-25日 山形県

男子ダブルス5年生以下

順位	選手名	所属	対戦相手	スコア	順位	選手名	所属
1	木田 悠斗 中村 舜 (勝山チャマツジュニア)	(福井県)	山家 一紗 池田 侑輝 (SA東・羽倶楽部)	2-0	18	山家 一紗 池田 侑輝 (SA東・羽倶楽部)	(北海道)
2	熊木 倅也 小林 卓馬 (チャレンジャー)	(埼玉県)	本田 海理 菅原 愁 (調布ジュニア)	2-2	19	本田 海理 菅原 愁 (調布ジュニア)	(東京都)
3	岡田 文太 宍戸 銀次朗 (多度志少年団)	(北海道)	齊藤 駿希 神山 知己 (あおばイーグルス)	0-2	20	齊藤 駿希 神山 知己 (あおばイーグルス)	(宮城県)
4	佐藤 勝大 中川 楓磨 (沼田バドミントンスポーツ少年団)	(山形県)	海野 凌我 森 遼太 (富士山バドミントンクラブ)	0-2	21	海野 凌我 森 遼太 (富士山バドミントンクラブ)	(静岡県)
5	藤本 翔悟 田中 勇成 (三木ジュニア)	(兵庫県)	末永 逸貴 大野 敦 (岡垣ジュニア)	2-2	22	末永 逸貴 大野 敦 (岡垣ジュニア)	(福岡県)
6	原井 大虎 三原 哲 (綾川スピリッツJBC)	(香川県)	藤井 英二 後藤 拓也 (天童市バドミントンスポーツ少年団)	2-0	23	藤井 英二 後藤 拓也 (天童市バドミントンスポーツ少年団)	(山形県)
7	武富 康泰 久米 秀英 (川上ジュニア)	(佐賀県)	前田 拓真 村上 尚弘 (香川バドミントンスクール)	1-0	24	前田 拓真 村上 尚弘 (香川バドミントンスクール)	(香川県)
8	藤原 航大 立野 楓稀 (PEACEジュニア)	(岡山県)	松成 ルーク勇輝 竹野 聡馬 (Dream. Jr)	2-0	25	松成 ルーク勇輝 竹野 聡馬 (Dream. Jr)	(福井県)
9	八島 宏弥 石井 翔生 (横倉ジュニア)	(宮城県)	中山 裕亮 恵比須 蒼斗 (榎原ジュニア)	0-2	26	中山 裕亮 恵比須 蒼斗 (榎原ジュニア)	(奈良県)
10	金子 琉聖 永渕 雄大 (川上ジュニア)	(佐賀県)	辻 陽斗 宗 昂洋 (唐津ジュニア)	2-0	27	辻 陽斗 宗 昂洋 (唐津ジュニア)	(佐賀県)
11	伊藤 佳月 喜多 亮 (仰木の里ジュニア)	(滋賀県)	青江 優志 石井 雅将 (永井BC)	0-2	28	青江 優志 石井 雅将 (永井BC)	(岡山県)
12	阿部 大地 柳原 一翔 (前沢ジュニアバドミントンスポーツ少年団)	(岩手県)	三浦 瑠馬 百瀬 基矩 (鶴岡ジュニアバドミントンクラブ)	0-2	29	三浦 瑠馬 百瀬 基矩 (鶴岡ジュニアバドミントンクラブ)	(山形県)
13	石山 稀陽 高島 大地 (岐南東BC)	(岐阜県)	西内 一希 高尾 昌道 (花園ジュニアバドミントン)	2-0	30	西内 一希 高尾 昌道 (花園ジュニアバドミントン)	(香川県)
14	福田 祐弥 伊藤 聡馬 (出羽バドミントンジュニアクラブ)	(埼玉県)	藤谷 虎太郎 石田 悠斗 (野々市ジュニアバドミントンクラブ)	2-2	31	藤谷 虎太郎 石田 悠斗 (野々市ジュニアバドミントンクラブ)	(石川県)
15	吉野 友基 鈴木 奏楽 (聚富ジュニア)	(北海道)	志賀 伊吹 安田 凌 (T-Jump Jr.)	0-2	32	志賀 伊吹 安田 凌 (T-Jump Jr.)	(愛知県)
16	細川 和真 杉村 輝明 (あわら飛翔B.C)	(福井県)	長谷部 駿友 原田 亮太 (咸宜ジュニア)	1-0	33	長谷部 駿友 原田 亮太 (咸宜ジュニア)	(大分県)
17	高橋 尚也 浅原 大暉 (花岡ジュニア)	(山口県)	北川 史翔 工藤 瞳哉 (みはらスポーツ文化少年団)	2-2	34	北川 史翔 工藤 瞳哉 (みはらスポーツ文化少年団)	(栃木県)

第22回全国小学生バドミントン選手権大会

平成25年12月23日-25日 山形県

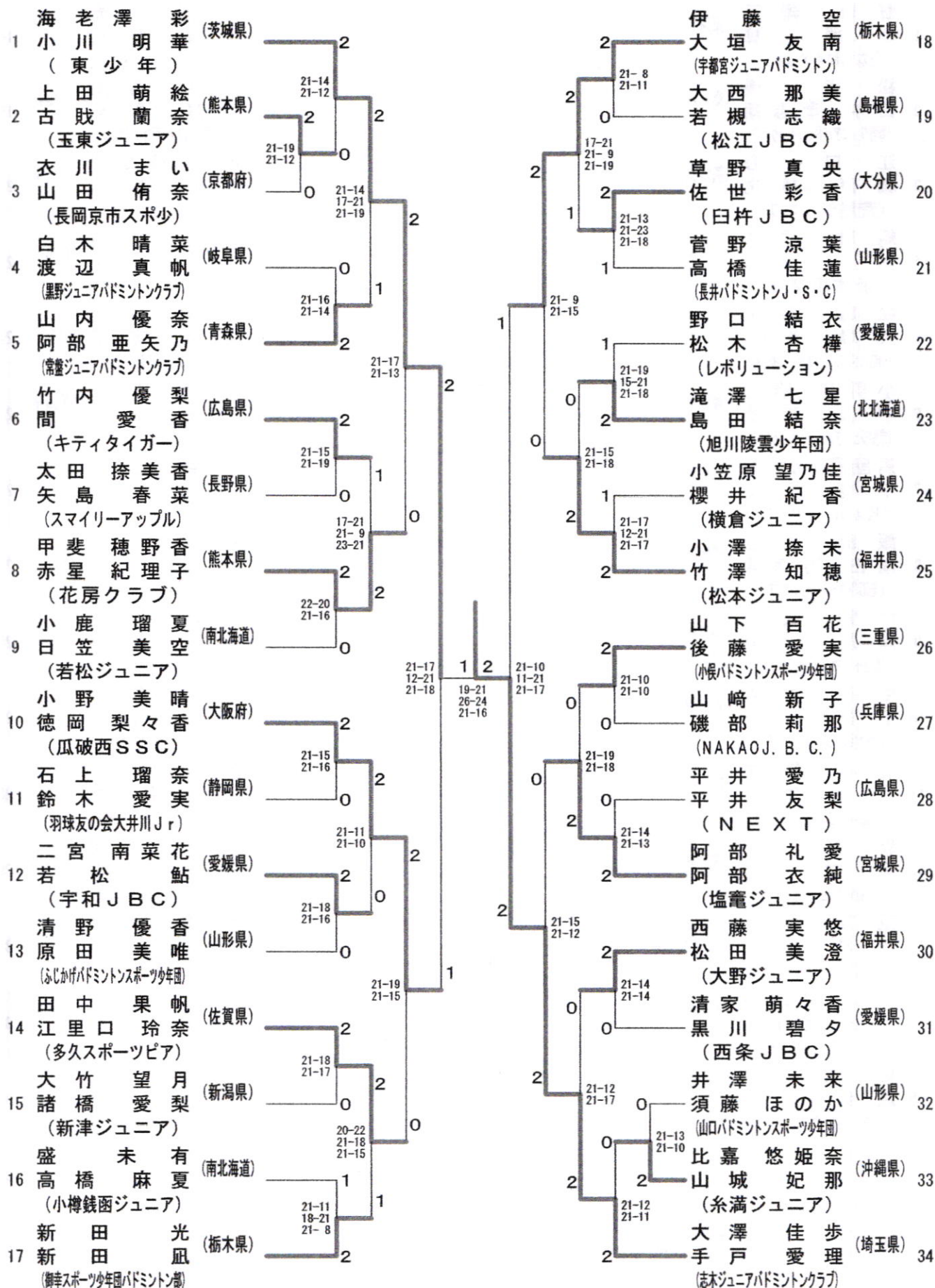
男子ダブルス4年生以下

順位	選手名	所属	対戦相手	スコア	順位	選手名	所属
1	野口 翔平 小原 輝 (たなしMAX Jr.)	(東京都)	2		18	志賀 光馬 伊藤 聡馬 (ハルトノ)	(茨城県)
2	松田 優 田中 孝志郎 (静ジュニアバドミントンクラブ)	(高知県)	0	21-15 21-5	19	荒井 颯太 西野 集斗 (富山和合)	(富山県)
3	江口 心 城戸 郁也 (荒尾ジュニア)	(熊本県)	2	25-23 23-21	20	水口 稜太郎 山崎 晃広 (岡垣ジュニア)	(福岡県)
4	嶋川 湧為 本庄 克将 (坂本倶楽部)	(滋賀県)	2	21-8 21-11	21	大内 統馬 千葉 倫也 (鹿島台ジュニア)	(宮城県)
5	松田 陽希 大場 世嵐 (山口バドミントンスポーツ少年団)	(山形県)	0	21-13 21-3	22	徳岡 大地 中嶋 吉成 (坂本倶楽部)	(滋賀県)
6	小野寺 龍空 中山 歩夢 (常盤ジュニアバドミントンクラブ)	(青森県)	0	21-17 21-11	23	大羽 航正 伊藤 伊吹 (T-Jump Jr.)	(愛知県)
7	馬屋原 光太郎 中嶋 関太 (Kamisaクラブ)	(鳥取県)	2	21-17 21-18	24	犬嶋 宏介 片山 裕翔 (東光小少年団)	(北海道)
8	飯田 透也 富田 万南斗 (師勝ジュニア)	(愛知県)	0	21-16 21-16	25	井手口 峻 増田 翔 (広島安佐ジュニア)	(広島県)
9	中野 文哉 南茂 斗羽 (勝山チャマッシュジュニア)	(福井県)	2	21-4 21-8	26	大塚 楓太 山下 勝勲 (山内ジュニア)	(佐賀県)
10	中谷 冠太 下村 輝喜 (大同ジュニア)	(北海道)	0	21-18 21-19	27	高橋 翔太 福岡 祐希 (鳩ヶ谷ウイングス)	(埼玉県)
11	竹内 寛太 大田 隼也 (高岡ジュニア)	(富山県)	2	21-12 21-12	28	川村 柊斗 今 海智 (北斗上磯ジュニア)	(北海道)
12	新居 樹 河村 翔 (南郷キュービット)	(大阪府)	0	21-13 21-12	29	大林 大河 青柳 達也 (山口バドミントンスポーツ少年団)	(山形県)
13	玉田 尚己 池内 加恩 (小俣バドミントンスポーツ少年団)	(三重県)	0	21-16 22-20	30	深岡 冬夢 蜜石 周平 (三豊ジュニアバドミントンスポーツ少年団)	(香川県)
14	岡田 啓太郎 池田 真那斗 (香川バドミントンスクール)	(香川県)	2	23-21 21-19	31	倉内 堅志 角田 洸介 (常盤ジュニアバドミントンクラブ)	(青森県)
15	佐々木 志穂 渡会 康生 (いつきバドミントンスポーツ少年団)	(山形県)	0	21-5 21-2	32	金光 泰良 大原 蒼生 (PEACEジュニア)	(岡山県)
16	江面 孝紀 小沼 孝次 (青輪ジュニアバドミントンクラブ)	(東京都)	0	21-14 21-14	33	棚原 蓮 石崎 太一 (海老津ジュニア)	(福岡県)
17	峰元 智生 平岡 廉人 (鹿児島ジュニアバドミントンスクール)	(鹿児島県)	2	21-16 21-11	34	中谷 杏心 黒川 陽平 (Dream. Jr.)	(福井県)

第22回全国小学生バドミントン選手権大会

平成25年12月23日-25日 山形県

女子ダブルス6年生以下



第22回全国小学生バドミントン選手権大会

平成25年12月23日-25日 山形県

女子ダブルス5年生以下

順位	選手名	所属	対戦相手	スコア	順位	選手名	所属
1	宮下 澤 奈 (茨城県)	2	戸崎 雪 穂 (東京都)	18	18	松永 千 怜 (東京都)	18
2	藤田 あさひ (青森県)	2	犬嶋 美 南 海 (北海道)	19	19	小島 沙 菜 (東光小少年団)	19
3	米谷 日南子 (宮崎県)	2	多崎 千 帆 (石川県)	20	20	捻原 奈 桜 (大崎ジュニアバドミントンクラブ)	20
4	田口 彩 未 恵 (兵庫県)	1	大竹 真 夏 果 (山形県)	21	21	遠藤 心 夏 (山形ジュニアバドミントンスポーツ少年団)	21
5	金丸 萌 恵 (香川県)	0	上中 咲 希 (岡山県)	22	22	亀岡 優 衣 (永井BC)	22
6	戸内 みつき (熊本県)	2	山口 小 夏 (大阪府)	23	23	川畑 琴 美 (瓜破西SSC)	23
7	堀田 心 羽 (福井県)	1	白木 心 翔 (宮崎県)	24	24	清水 有 里 紀 (門っ子クラブ)	24
8	高木 彩 羽 (岐阜県)	0	山本 鈴 乃 (愛知県)	25	25	山本 琴 乃 (はりーあつぷジュニア)	25
9	石川 花 (南北海道)	2	高橋 蘭 名 (宮城県)	26	26	佐藤 未 蘭 (岩沼ジュニア)	26
10	鶴下 椋 子 (山形県)	2	藤田 凜 (新潟県)	27	27	遠藤 愛 加 (はちみつJr)	27
11	益田 萌 寧 (愛媛県)	0	榎原 悠 華 (島根県)	28	28	正木 妃 来 里 (おろちクラブ)	28
12	山下 夢 生 (岡山県)	1	石川 真 愛 (愛媛県)	29	29	大広 美 友 (大生院JBC)	29
13	斎藤 ひなた (石川県)	2	宮崎 愛 未 (北海道)	30	30	花井 愛 梨 (高台少年団)	30
14	澤 はる 香 (青森県)	0	古庄 樹 (熊本県)	31	31	江藤 華 鈴 (くらだけ)	31
15	大橋 茜 音 (埼玉県)	0	鈴木 華 乃 (山形県)	32	32	高橋 ひ かる (天童市バドミントンスポーツ少年団)	32
16	村田 葵 羽 (熊本県)	0	檀原 由 衣 (茨城県)	33	33	成島 優 衣 花 (大井沢)	33
17	森 小 遙 (静岡県)	2	篠原 七 緒 (奈良県)	34	34	松本 佳 苗 (檀原ジュニア)	34

第22回全国小学生バドミントン選手権大会

平成25年12月23日-25日 山形県

女子ダブルス4年生以下

順位	選手名	所属	対戦相手	スコア	順位	選手名	所属
1	八角 真帆 秋庭 夢来 (蓮田サウスシャトラーズ)	(埼玉県)	2	21-18 21-9	2	東山 夕姫 宮本 蒼依 (NAKA O.J. B. C.)	(兵庫県)
2	平田 千夏 笹原 愛夏 (川内ジュニアバドミントンクラブ)	(鹿児島県)	2	21-14 15-21 21-8	0	豊口 紗智華 宮崎 春菜 (香川バドミントンスクール)	(香川県)
3	岩田 千波 村上 未空 (羽島クラブ)	(岐阜県)	1	21-9 21-14	2	伊敷 妃菜美 新垣 瑠香 (糸満ジュニア)	(沖縄県)
4	貴志 夢奈 梅本 実香 (樫原ジュニア)	(奈良県)	0	21-15 21-15	0	中塩 胡桃 片渕 莉子 (愛宕東少年団)	(北海道)
5	工藤 凜歩 菅原 七海 (神岡ジュニア)	(秋田県)	2	21-11 21-15	0	鎌田 璃珠 中津川 ひかり (八郎湯レイクジュニア)	(秋田県)
6	碓井 清良 松本 奈瑠海 (滑川ジュニア)	(富山県)	2	21-5 21-11	0	前坂 琴里 吉田 茜夕美 (OKジュニアバドミントンクラブ)	(石川県)
7	山家 くるみ 石岡 空来 (SA東・羽倶楽部)	(北海道)	0	21-19 22-20	0	内藤 慧 森 天瞳 (Nラインクラブ)	(岡山県)
8	芦野 愛里 中島 華那 (日新バドミントンスポーツ少年団)	(山形県)	0	21-6 21-4	2	高橋 未成 沼田 智咲 (所沢ジュニアバドミントンクラブ)	(埼玉県)
9	田尻 すずか 永田 安沙実 (くらだけ)	(熊本県)	2	22-20 21-14	0	内田 真緒 大塚 舞桜 (広幡バドキッズ)	(静岡県)
10	前田 来実 新関 彩乃 (東光小少年団)	(北海道)	2	21-17 21-11	0	浦田 綺音 小笠原 未結 (七戸ジュニアバドミントンクラブ)	(青森県)
11	杉村 咲 中出 すみれ (川原クラブ)	(富山県)	1	21-19 8-21 21-14	0	池内 萌衣 大塚 彩夏 (西神ジュニア)	(兵庫県)
12	大嶺 花奈 金城 未歩 (糸満ジュニア)	(沖縄県)	2	21-13 21-15	2	上岡 美月 竹森 美優 (香川バドミントンスクール)	(香川県)
13	齋藤 梓 齋藤 桜 (愛宕ティオバドミントンスポーツ少年団)	(山形県)	0	21-15 21-18	2	近藤 亜美 佐々木 美耀 (米沢南ジュニアバドミントンクラブ)	(山形県)
14	川岡 萌 吉松 佳純 (BeeKids)	(山口県)	2	21-10 21-13	1	中原 鈴 竹原 遼 (ミッキーズ)	(岡山県)
15	城戸 凜音 大野 萌恵 (綾川スピリッツJBC)	(香川県)	0	19-21 21-12 21-18	2	田中 優衣 河原 由依 (宝永ジュニアバドミントン)	(福井県)
16	加賀谷 空実 河野 唯織 (蓮田サウスシャトラーズ)	(埼玉県)	0	21-11 21-7	2	秋好 美有 永渕 妃香 (川上ジュニア)	(佐賀県)
17	久湊 菜々 石田 萌 (はりーあつぷジュニア)	(愛知県)	2	18-21 21-19 22-20	1	仁田 麻登香 谷川 莉奈 (ナイスショット)	(茨城県)