

JOC ジュニアオリンピックカップ

第31回 全日本ジュニア バドミントン選手権大会

平成24年

期日 9/14 金 ▶ 9/17 月祝

会場 第一会場 / 宮崎市総合体育館
第二会場 / 宮崎県体育館

主催 公益財団法人日本バドミントン協会

主管 宮崎県バドミントン協会、宮崎県高等学校体育連盟バドミントン専門部
宮崎県中学校体育連盟バドミントン専門部、宮崎県小学生バドミントン連盟

後援 公益財団法人日本オリンピック委員会、宮崎県、宮崎県教育委員会、公益財団法人宮崎県体育協会
宮崎県高等学校体育連盟、宮崎県中学校体育連盟、宮崎市、宮崎市教育委員会
公益財団法人宮崎市体育協会、社団法人宮崎市観光協会

協賛 公益財団法人みやざき観光コンベンション協会、ヨネックス(株)、(株)ゴーゼン、
ミズノ(株)、アメアスポーツジャパン(株)

写真提供：(株)ベースボール・マガジン社

目 次

あ い さ つ	公益財団法人日本バドミントン協会 会長 綿 貫 民 輔 ……	2
歓迎のあいさつ	宮崎県バドミントン協会 会長 相 澤 潔 ……	3
歓迎のことば	宮崎県知事 河 野 俊 嗣 ……	4
	宮崎市長 戸 敷 正 ……	5
大 会 役 員	……………	7
競 技 役 員	……………	9
大 会 日 程	……………	13
式 次 第	……………	14
競技審判上の注意	……………	15
タイムテーブル	9月15日 (宮崎市総合体育館) ……	16
	9月15日 (宮崎県体育館) ……	17
	9月16日 (宮崎市総合体育館) ……	18
	9月16日 (宮崎県体育館) ……	19
	9月17日 (宮崎市総合体育館) ……	20
組 み 合 わ せ	ジュニア男子シングルス ……	23
	ジュニア女子シングルス ……	24
	ジュニア男子ダブルス ……	25
	ジュニア女子ダブルス ……	26
	ジュニア新人男子シングルス ……	27
	ジュニア新人女子シングルス ……	28
都 道 府 県 別 参加者数一覧表	……………	29
選 手 名 簿	……………	31
栄 光 の 記 録	……………	39
会 場 案 内 図	……………	50
会場内レイアウト	宮崎市総合体育館 ……	51
	宮崎県体育館 ……	51
病院・タクシー会社 電話番号一覧	……………	52

ごあいさつ



公益財団法人日本バドミントン協会
会長 綿貫 民輔

JOCジュニアオリンピックカップ第31回全日本ジュニアバドミントン選手権大会が、宮崎県宮崎市において開催されますことは誠に喜ばしい限りであります。

本大会は、全国大会や地方大会で優秀な成績を収めたジュニア選手を対象に、より一層の競技力向上を図るとともに、将来的には日本代表として、オリンピックをはじめ様々な国際大会で活躍できる選手の育成を目指して開催している伝統ある大会であります。

本大会をステップに大きく飛躍した日本代表選手の活躍は近年目覚ましいものがあり、様々な国際大会において素晴らしい成績を収めてまいりましたが、ついに先のロンドンオリンピックにおきまして、女子複の藤井瑞希・垣岩令佳選手が日本バドミントン界の悲願でありますメダル（銀）を獲得いたしました。また、男子単でも佐々木翔選手が金メダルの中国選手に大健闘するなど、その試合内容は日本中に感動を与えるとともに、バドミントンの魅力を余すことなく伝えたところです。

選手の皆さんにおかれましては、これまでの練習の成果を十分に発揮され、栄冠を目指して御健闘されることを切に願います。そして、今大会の参加選手の中から2016年のリオデジャネイロオリンピックをはじめとする国際大会において、日本代表として活躍される選手が誕生することを心から期待しております。

終わりに、本大会の開催にあたり、多大な御尽力を賜りました宮崎県バドミントン協会、宮崎県高体連バドミントン専門部、宮崎県中体連バドミントン専門部及び宮崎県小学生バドミントン連盟の方々をはじめ、関係各位に対して心からお礼申し上げ、あいさついたします。

歓迎のあいさつ



宮崎県バドミントン協会
会 長 相澤 潔

本日、ここ宮崎県宮崎市に全国各地の厳しい予選会を見事に勝ち抜かれた選手の皆様をお迎えし、JOCジュニアオリンピックカップ第31回全日本ジュニアバドミントン選手権大会が開催されますことは誠に喜ばしく、地元県協会を代表いたしまして、御来県いただきました皆様方を心から歓迎いたします。

また、一昨年来、本県で発生しました口蹄疫や新燃岳の噴火等の災害に対しまして、全国各地から多くの温かい御支援や励まし等をいただきましたことを、この場をお借りし深く感謝申し上げます。

さて、先月まで開催されたロンドンオリンピックでは、日本代表選手が本当に素晴らしい活躍を見せてくれました。特に、日本バドミントン界初の銀メダルを獲得した女子複の藤井・垣岩組は、「オグシオ」「スエマエ」「イケシオ」に続き、「フジカキ」の愛称で広く国民の知るところとなり、バドミントンの魅力を十二分に発信してくれました。

将来の日本バドミントン界を担う本大会参加選手の皆様には、これらオリンピック代表選手の活躍を大いに刺激とされ、本大会でのそれぞれの目標達成はもとより、今後のさらなる競技力向上を目指し、日々の練習にますます取り組んでいただきたいと願っております。

また、本県には日本一の宮崎牛をはじめ、地鶏、マンゴーなど美味しい食材が豊富にありますので、ぜひ試合に向けた活力源として、宮崎の食も存分に味わっていただければ幸いです。

終わりに、本大会の開催に御尽力いただきました関係者の皆様から感謝を申し上げますとともに、選手の皆様の御活躍を祈念いたしまして、歓迎のあいさつといたします。

祝 辞



宮崎県知事
河野 俊嗣

全国各地から、日本のバドミントン競技の将来を担う若き精鋭をお迎えし、「JOCジュニアオリンピックカップ第31回全日本ジュニアバドミントン選手権大会」が、宮崎市総合体育館をメイン会場に盛大に開催されますことをご喜び申し上げますとともに、御来県いただきました皆様に心から歓迎いたします。

本大会は、将来、オリンピックや世界選手権など国際舞台での活躍が期待され、次世代の日本バドミントン界を担う皆さんが一堂に集い、力と技を競う大会とお聞きしております。

出場される選手の皆様におかれましては、日頃の練習の成果を遺憾な

く発揮されますとともに、相互の交流を深めていただき、本大会が世界へ向け羽ばたくきっかけとなりますことを願っております。

さて、本県では、四季を通じて様々なスポーツが楽しめる「スポーツランドみやざき」づくりを推進しており、毎年、プロ・アマを問わず多くのチームが県内各地でスポーツキャンプや合宿を行うとともに、各種大会が開催されております。

御来県の皆様には、是非この機会に、恵まれた気候と充実したスポーツ施設をはじめとした、本県のスポーツ環境を満喫していただければと思います。

また、今年は古事記編さん1300年の節目に当たります。その古事記にも描かれた日向神話の舞台である本県の多彩な神話や伝統文化、史跡などに触れていただきますとともに、豊かな自然や、新鮮な海の幸・山の幸などを堪能していただければ幸いに存じます。

最後に、本大会の開催に当たり御尽力いただきました関係者の皆様に深く感謝を表しますとともに、選手の皆様の御健闘と本大会の御成功を祈念申し上げます、歓迎のことばといたします。

歓迎のことば

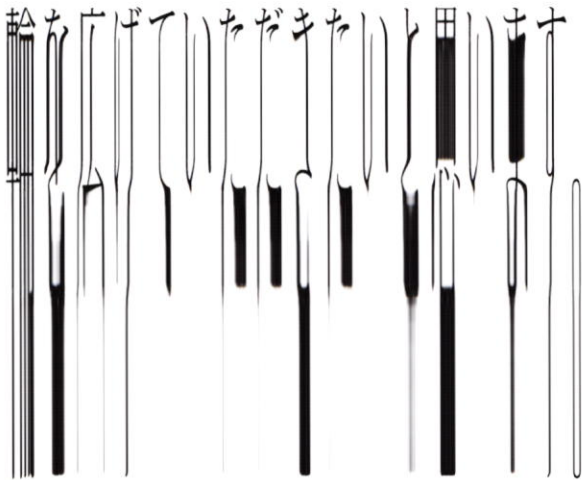


宮崎市長
戸敷 正

このたび「JOC ジュニアオリンピックカップ 第31回全日本ジュニアバドミントン選手権大会」が、全国から選抜された選手ならびに大会関係者の皆様をお迎えし、盛大に開催されますことを心から歓迎申し上げます。

本大会は、未来のオリンピック選手育成に繋がる大会であり、これまでの大会参加者からは、オリンピックや世界選手権に出場しているトップアスリートを数多く輩出していると伺っております。大会では、日々練習を積んでこられた皆さんのスピードあふれる熱戦が繰り広げられることを期待しますとともに、将来、皆さんの中から一人でも多く、国内だけでなく海外でも活躍できる選手が出てくることを楽しみにしています。

また、選手の皆さんが日々、練習に打ち込むことができるのは、ご家族や監督・コーチの協力があるからだということを忘れないでください。常に感謝の気持ちを大切にさせていただきたいと思います。そして、試合が終わりましたら、勝敗に関係なく他校の選手との交流を深め、友情の



さて、今年は、古事記編さん 1300 年の節目の年にあたりますが、この宮崎は、古事記に登場する日向神話の舞台であり、古事記にまつわる伝承地も数多く存在しております。長い年月にわたり受け継がれてきたこの地の神話、伝説、史跡をはじめ、多くの自然や、穏やかで優しい県民性にも触れていただき、宮崎の魅力を満喫していただきたいと思います。

最後に、本大会の開催にあたりまして、ご尽力を賜りました関係者の皆様に深く敬意を表しますとともに、本大会のご成功と今後さらに、伝統と歴史ある大会へと発展されますことを祈念いたしまして歓迎のあいさついたします。

この軽さで限界を
超えていく。



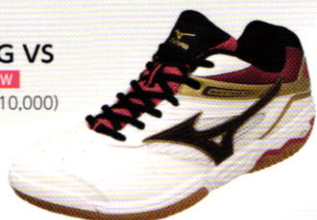
履けば、わかる! プレーがかわる。

目指したのは、本物のフィット感

足入れ革命

ついにこの一足が、これまでにない軽さを手に入れた。FANGシリーズの特長であるグリップ力と屈曲性を継承しながら、よりいっそうの軽量化を実現。抜群の軽さによって生み出される優れたフットワークが、軽快かつ俊敏なプレーを可能にする。軽さを追求した高性能シューズで、さらなる一步を踏み出そう。

WAVE FANG VS
7KM-27009 **NEW**
¥10,500 (本体 ¥10,000)
[ベトナム製]



WAVE FANG VS MD
7KM-28009 **NEW**
¥10,815 (本体 ¥10,300)
[ベトナム製]



記載価格は、消費税込みのメーカー希望小売価格です。()内は消費税抜き本体価格です。
mizuno.jp ☎ 0120-320-799

明日は、きっと、できる。

大 会 役 員

(順不同・敬称略)

会 長	綿 貫 民 輔	(公益財団法人日本バドミントン協会会長)
副 会 長	三 宅 祐 司	(公益財団法人日本バドミントン協会副会長)
	初 井 勝 人	(公益財団法人日本バドミントン協会副会長)
	相 澤 潔	(宮崎県バドミントン協会会長)
顧 問	森 喜 朗 関 谷 勝 嗣 森 田 一 林 芳 正 市 川 一 朗 村 上 忠 治 八木橋 伸 夫 佐 藤 保 久 塩 川 甫 橋 本 角 市 権 田 正 一 丸 山 嘉 久 植 田 博 宣 原 二 三 雄 清 水 規 矩 雄 平 田 登 志 郎 青 木 昭 二 毛 利 清 志 内 多 小 五 郎 小 宮 淳 宏 吹 田 修 一 牧 野 武 村 山 幸 雄 戸 田 清 一 濱 中 誠 福 岡 幸 一 伊 豆 晃 岡 本 武 利 明 本 郷 節 生 今 北 基 夫 菊 地 利 明 野 村 嘉 明 朗 渡 辺 成 雄 里 見 光 徳 山 根 怜 佐 藤 芳 朗 竹 林 克 彦 油 井 秀 男 木 村 寛 遠 井 稔 男 岡 村 英 男 川 島 一 郎 板 垣 隆 房 星 野 忠 男 藤 本 滋 栗 原 進 中 村 弘 菅 原 周 一 斉 藤 永 吉 金 森 義 弘 吉 田 邦 男 手 塚 克 彦 日 野 昇 磯 井 貞 夫 有 瀬 浩 一 杉 田 博 保 坂 和 也 宮 川 忠 和 山 田 一 六 嗟 峨 元 中 嶋 光 司 上 野 忠 末 岡 熙 章 金 森 正 杉 山 忠 国 澤 長 壽 田 中 田 鶴 子 瀬 川 欽 也 谷 口 章 石 田 真 敏 加 藤 博 司 成 相 安 信 明 岡 崎 彬 田 村 興 造 松 浦 稔 明 西 野 昌 明 中 村 時 広 西 森 潮 三 本 田 正 寛 中 尾 昌 由 里 脇 清 隆 富 田 浩 近 藤 稔 池 田 徹 金 城 芳 雄 秋 草 直 之 関 場 武 帰 山 好 和 藤 田 庸 右 小 野 理	
参 与	藤 原 和 文 加 藤 寛 治 原 紀 征 鈴 木 勝 之 藤 原 航 真 壁 幹 雄 築 地 孝 彦 三 井 裕 濱 中 勉 福 田 実 新 城 敏 晴 轟 木 保 紘 山 内 勇 紀 佐々木 美 徳 徳 永 英 敏	
委 員 長	関 根 義 雄	(公益財団法人日本バドミントン協会専務理事)
副 委 員 長	木 戸 純 一	(公益財団法人日本バドミントン協会理事)
	松 岡 弘 高	(宮崎県バドミントン協会理事長)

委

員

阿部 秀夫 今井 茂 滿 河 崎 正 紀 河 野 幸 男
神 戸 健 照 佐 竹 養 一 錢 谷 欽 治 高 橋 英 夫
千 葉 安 夫 中 山 紀 子 西 村 健 二 能 登 則 男
野 村 安 忠 村 元 英 美 山 順 郎 福 田 孝 武
淺 岡 武 上 原 信 彦 松 良 一 滿 行 浩 一
山 内 勉 泊 木 宗 利 田 秀 典 鳩 山 敦 基
鈴 木 博 黒 口 雄 二 高 道 男 林 田 敦 子
日 高 幸 橋 木 俊 彦 高 道 男 林 田 敦 子

競 技 役 員

競 技 役 員 長	濱 中	勉																	
(レフェリー)																			
総 務 部 長	松 岡	弘 高																	
(デビュティーレフェリー)																			
総 務 副 部 長	松 浦	良 一	満 行	孝 一	橋 口	俊 彦	鳩 山	浩 基											
総 務 主 任	日 高	憲 幸	鈴 木	保 博															
総 務 委 員	山 下	尚 小	川 道	隆 三	角 清	一 獅	々 賀	英 雄											
報 道 委 員	石 川	智 康	横 山	涼 子	渡 辺	和 枝													
財 務 委 員	原 口	和 盛	島 田	悦 子	兒 玉	京 子													
救 護 委 員	有 馬	由 顕	田 原	順 子															
競 技 審 判 部 長	翁 長	博 泊	宗 利																
(デビュティーレフェリー)																			
競 技 審 判 副 部 長	坂 場	誠 一	長 町	幸 子															
競 技 主 任	山 内	勉 黒	木 雄	二															
競 技 委 員	山 田	明 松	浦 宗	孝 一	安 武	敏 武	末 昌	也											
	高 橋	誠一郎	穴 井	善 也	橋 口	英 明	佐 藤	智 文											
	丸 山	明理紗	江 藤	昭 徳	石 田	俊 裕	森 田	隆											
進 行 放 送 主 任	穴 井	善 也	江 藤	昭 徳															
進 行 放 送 委 員	丸 山	明理紗	高 松	智 子	谷 村	佳 純	新 坂	弥 生											
	日 高	春 香	枇 島	真 依															
記 録 掲 示 主 任	山 田	明 宇	都 和	夫															
記 録 掲 示 委 員	一 安	武 敏	高 橋	誠一郎	比 江	嶋 啓	曾 我	部 友	裕										
	當 瀬	康 宏	清 原	保	細 見	和 凡	佐 々	木 耕	一										
	田 中	薫																	
シ ャ ト ル 主 任	林 田	敦 子	岩 永	る り															
シ ャ ト ル 委 員	田 中	和 子	橋 口	富 美 子	齊 藤	佑 太	東	勇											
	岩 田	知 久	戌 亥	太 一															
召 集 ・ プ レ ー ト 主 任	佐 藤	智 文	日 高	道 男															
召 集 ・ プ レ ー ト 委 員	橋 口	英 明	石 田	俊 裕	松 村	瑠 美	笠 原	翼											
	菊 次	淳 貴	原 田	薫 起	瀬 治	山 大	垣 内	基 安											
	大 久 保	直 貴	鶴 田	基 起	大 石	経 裕	森 航	平											
練 習 会 場 主 任	浜 砂	靖 功	秩 父	正 志															
練 習 会 場 委 員	甲 斐	秀 則	下 村	晴 美	柳 井	彩 貴	谷 口	夢 袈											
審 判 主 任	田 原	秀 典	井 手	大	森 園	敏 彦													
審 判 員	岩 崎	重 男	森 村	ふくえ	日 高	澄 具	廣 崎	貴 雄											
	古 賀	広 行	徳 村	拓 哉	切 道	恵 二	富 士	川 隆	生										
	橋 本	眞 章	山 口	みどり	大 丸	政 人	野 中	和 佳	葉										
	石 丸	智 章	古 垣	大 輔	林	康 隆	藤 崎	綱 夫											
	関 辰	夫 久	豊 田	悟 之	根 間	秀 夫	久 場	川 洗											
	藤 田	道 久	石 三	博 之	外 山	聡 人	相 星	貴 洋											
	益 田	和 弥	玉 井	皓 也	門 那	須 絹	十 枝	内 厚	次										
	塚 原	愛 加	白 石	陽 香	那 高	橋 知	長 田	友 美	紗										
	五 島	敏 江	大 谷	絹 代	高 中	吉 高	今 別	府 勇	太										
	東 野	梓 小	手 川	隆 弘															

線審得点 主任
線審得点 委員
競技補助員

杉原圭二	満行晴菜	長友翔	谷川翠
小坂明弘	萩原卓哉	坂口寛容	中嶋章太
古川由依			
松浦宗孝	工藤成司		
藏満和彦	陶山宜浩		
佐土原高校			
長友宥士	井上良弥	大澤有平	黒木捺奈
濱砂信斗	小松弘明	尾崎翔	松浦円香
戸村悠一朗	濱田昂希	中村修太郎	原未菜美
西川公太	長友博司	鬼塚実乃利	徳永智美
大隈範紘	塚原諒	黒木涉	菊池陽香
田代純一	上野友大	財津侑吾	岩元奈美
和田直樹	桐田尚弥	原田智大	黒木美里
黒木健太	澤田誠一	冷牟田翼	中武智佳
中武伶皇	杉田翔一	平谷拓巳	柏崎紗彩
日高大意	高山翔佳	北村祥恵	山下愛望
挾間桜子	嶋原愛		
宮崎日大高校			
弓削克也	黒木健至	甲斐さきの	甲斐あゆ美
山下準平	兒玉晃輔	猪俣千遥	岩屋萌香
佐々木拓也	今吉夏子	酒井晴奈	小泉晴香
松田慧悟	木浦真子	福森奈々	橋本あずさ
日章学園高校			
松本貴仁	櫻園弥菜未	ザットジゼルクレム	野崎研汰
蛭原遥	森園みどり	木村優斗	渡邊装樹
高山ほのか			
宮崎北高校			
岩切一泰	石田涉	戸高浩己	矢野亜寿佳
亀元雅樹	中渡瀬友哉	泉佳奈	杉尾千秋
赤木大詩	兒玉凌	長友砂樹	吉田芽生
佐藤仁	枝元敬亮	竹山美紗子	中嶋すずな
谷口乃輝	原田弦	竹内沙那	
宮崎大宮高校			
松田菜々子	國武茉里	六角康平	島田燃
鳥原麻友子	米満鮎子	大河野窩央	宇都宮一哉
青山弥生	兵頭海帆	小河林滉平	佐原元達
石川奈実	甲斐祐夕実	青木垣和圭	近藤潤平
徳永友紀	川重村奈穂	板垣穂歩	松本真太郎
林星遥	岩切咲々	後藤福元	中房安哲
永井藤彩	安田誠也	清原千寛	宮田佑也
加藤莉歩	田藤崎龍一朗	五反高	宮田心太郎
松川梨沙	藤東佑哉		大吉優太
植村真也			

宮崎学園高校

鬼東里沙 芳野 亜理紗 長峰 凜 畑中 心気
戸高真結 梶 麻友美 佐野 遥 畑中 心生
森 奈保子 古小路 万琳音 長友大 亮吉 田 透
小八ヶ代 美月 丸山 紗季 白水 康介 川野 未亜咲
長峰 風

宮崎商業高校

宮崎 みなみ 春成 郁美 宮越 和泉 日高 唯
定宗 瑠莉 安藝 夏菜子 川越 茉奈 平安 賀友 麻
森園 彩乃 児玉 成美 宮川 明子 安友 裕美
小野川 くるみ 後藤 美結 押川 未侑

宮崎西高校

海江田 奈津子 奥野 成美 黒岩 光貴 新地 康規
櫻井 温子 奥野 なつみ 中川 湧人 佐藤 藤 舜
清家 由佳 松元 優里絵 黒木 脩平 杉田 直弥
磯野 百合亜 内山 秀平 福永 龍平 富田 直仁
馴松 千春 山本 達也 甲斐 彩聖 甲斐 斐正 樹
杉田 真菜 今藤 勇輝 甲田 浦広 基 甲田 信太郎
早瀬 友葉

宮崎工業高校

倉敷 裕朗 遠山 陽色 奥村 祐也 木村 玲彩
竹下 航平 有野 由貴 園田 祐平 久保 隼斗
東原 祐樹 上家 知佳 堀内 龍次 齋藤 孝輔
小野 陽葉 吉松 真弥 齋藤 喜人 本部 あかり
中野 将也 有馬 直哉

宮崎南高校

矢上 政隆 小原 駿一 宮城 岬 二宮 里佳
沼田 晃佑 渡邊 もも 岩田 静住 山下 南美
亀井 暁孝 今村 知沙 日高 桃子 楠生 菜々美
米良 将太郎 山崎 瑠依

宮崎頴学館

青山 裕美

宮崎農業高校

高橋 晴香 戸高 由彩 岩城 由香 藤安 ななみ
湯浅 衿耶 川越 麻琴 岩切 優希 村岡 香菜
爰野 まりな 山内 彩絵 川崎 晴香 小八重 千佳
池田 花菜子 橋口 友美 河野 受理奈

宮崎第一高校

高木 允成 塩月 翔太郎 福留 信司 植田 夏鈴
黒木 慎也 杉田 克樹 得平 謙太 川崎 美結希
富井 稔真 福島 一真 藤本 翔直 河野 桃彩花
小須賀 翔大 花山 昇三 有村 直恭 黒木 彩花
川口 順平 荒武 大智 前山 雅輝 川越 しずく
垣内 貴明 長友 勇介 甲斐 斐香 廣島 佑香
矢野 雅寛 川越 勇輝 楠浦 英理果 北嶋 華
藤田 明大 尾前 勇太郎 田中 端

ココロ花咲く、ステキな旅を。

トップツアーは
学生スポーツを応援しています!

出逢い、発見、そして感動。

トップツアー株式会社 宮崎支店

観光庁長官登録旅行業第38号 © JATA正会員・ボンド保証会員

〒880-0805 宮崎県宮崎市橘通東3-1-47 宮崎プレジデントビル4階

TEL:0985-25-6111 FAX:0985-29-3010 <http://www.toptour.co.jp>

TOPTOUR



10450055(04)

大会日程

前日 9月14日(金)

第1会場：宮崎市総合体育館 第2会場：宮崎県体育館

9時30分 練習受付 ※それぞれの会場で受付けます。

10時00分 練習指示・練習開始

① 10時00分～11時00分(60分)：九州・四国(一部)

② 11時00分～12時00分(60分)：四国(一部)・中国・近畿(一部)

③ 12時00分～13時00分(60分)：近畿(一部)・東海・北信越

④ 13時00分～14時00分(60分)：関東・東北(一部)

⑤ 14時00分～15時00分(60分)：東北(一部)・北海道

15時00分 代表者会議：宮崎市総合体育館1階大会議室

16時00分 開会式：宮崎市総合体育館

第1日目 9月15日(土)

第1会場：宮崎市総合体育館

8時00分 開場

9時30分 競技開始

●ジュニア新人の部 男子単(b s) 1回戦 ～ 2回戦

●ジュニア新人の部 女子単(g s) 1回戦 ～ 2回戦

第2会場：宮崎県体育館

8時00分 開場

9時30分 競技開始

●ジュニアの部 男子複(BD) 1回戦 ～ 準々決勝

●ジュニアの部 女子複(GD) 1回戦 ～ 準々決勝

第2日目 9月16日(日)

第1会場：宮崎市総合体育館

8時00分 開場

9時30分 競技開始

●ジュニアの部 女子単(G S) 1回戦 ～ 準々決勝

●ジュニア新人の部 女子単(g s) 3回戦 ～ 準々決勝

第2会場：宮崎県体育館

8時00分 開場

9時30分 競技開始

●ジュニアの部 男子単(B S) 1回戦 ～ 準々決勝

●ジュニア新人の部 男子単(b s) 3回戦 ～ 準々決勝

第3日目 9月17日(月・祝)

第1会場：宮崎市総合体育館

8時00分 開場

9時30分 競技開始

●ジュニアの部 男子単(B S) 準決勝 ～ 決勝

●ジュニアの部 女子単(G S) 準決勝 ～ 決勝

●ジュニアの部 男子複(BD) 準決勝 ～ 決勝

●ジュニアの部 女子複(GD) 準決勝 ～ 決勝

●ジュニア新人の部 男子単(b s) 準決勝 ～ 決勝

●ジュニア新人の部 女子単(g s) 準決勝 ～ 決勝

13時30分 競技終了

14時00分 閉会式(表彰)

式 次 第

【 開 会 式 】

- 1 選 手 着 席
- 2 開 式 通 告
- 3 開 会 宣 言 大会委員長 (公財) 日本バドミントン協会専務理事 関根 義雄
- 4 国 旗 儀 礼
- 5 優 勝 杯 返 還
- 6 あ い さ つ 大会会長 (公財) 日本バドミントン協会会長 綿貫 民輔
- 7 歓 迎 の こ と ば 宮崎県バドミントン協会会長 相澤 潔
宮崎市長 戸敷 正
- 8 来 賓 紹 介
- 9 競 技 審 判 上 の 注 意 競技役員長 濱中 勉
- 10 選 手 宣 誓 日章学園高等学校 小森園 大智
聖心ウルスラ学園高等学校 工藤 ひな子
- 11 閉 式 通 告
- 12 選 手 退 場

【 閉 会 式 】

- 1 選 手 整 列
- 2 開 式 通 告
- 3 成 績 発 表 競技役員長 濱中 勉
- 4 表 彰 大会会長 (公財) 日本バドミントン協会会長 綿貫 民輔
- 5 あ い さ つ 大会会長 (公財) 日本バドミントン協会会長 綿貫 民輔
- 6 閉 会 宣 言 大会委員長 (公財) 日本バドミントン協会専務理事 関根 義雄
- 7 閉 式 通 告
- 8 選 手 退 場

競技・審判上の注意

- 1 本大会は、平成24年度（公財）日本バドミントン協会競技規則、大会運営規程並びに公認審判員規程により行います。
- 2 棄権をする場合、開会式前ならば各都道府県代表者が代表者会議までに、大会本部へその旨を申し出てください。代表者会議以降ならば、各都道府県代表者もしくは当該プレーヤーが競技役員長（以下、レフェリーと呼ぶ）にその旨を申し出てください。
（いずれの場合も、棄権届用紙に必要事項を記載し、提出していただきます）
- 3 競技の品位を保つため、色付き着衣を使用する場合は（公財）日本バドミントン協会の審査合格品とし、上衣背面中央には都道府県名またはチーム名を必ず明記してください。
（表示については、大会運営規程第23条を遵守してください。広告、ロゴ等の表示についても同条を遵守してください）
- 4 試合は、試合番号順に空いたコートから入れていきます。本部より事前のコールのあった選手は選手招集所で待機してください。試合のコール後、5分経過しても当該選手がコートに入らない場合は、レフェリーの判断により「棄権」とみなします。
- 5 試合の進行状況により、試合開始時間やコートを変更して試合を行うことがあります。選手は原則として、試合開始予定時刻の1時間前には試合会場にて待機してください。
（ただし、競技第1日目、2日目、3日目の第一試合はこの限りではありません）
- 6 試合が連続することになった場合は、原則として試合終了後15分の間隔を置き、次の試合を始めます。
- 7 試合前の練習はありませんが、各日の初戦（シードを含む）のみ3分間の練習を認めます。練習は当該選手のみで行なってください。（シングルスの場合は、対戦者同士で行ってください）
- 8 審判構成は、主審と線審2名で行います。サービスジャッジは原則として配置しません。ただし、準決勝並びに決勝は、主審、サービスジャッジ、線審6名で行います。
- 9 シャトルの交換については、主審が必要かどうかを決定します。また、使用シャトルのスピードについては、レフェリーが決定します。
- 10 給水やタオルの使用については、必ず主審の許可を得てください。
容器については蓋付きのものとし、倒れてもこぼれないものを使用してください。飲み物用のトレイをコートサイドに置きますので、その上に置くようにしてください。
- 11 試合中のけがや病気については、主審の判断によりレフェリーが呼ばれ、レフェリーがその後の判断をします。なお、試合中のけがや病気の応急処置は主催者で行いますが、その後の処置は各自の責任とします。
- 12 各コートバックバウンダリーライン後方に、コーチ席を2席置きます。コーチはマッチ（試合）にふさわしい服装で臨む事とし、ジーンズやビーチスタイル、バミューダ、ショーツ、スリッパとサンダルは禁止とします。なお、その適否は大会レフェリーが判断します。
- 13 競技規則で認められたインターバル時に競技区域に入れるのは、同時に2人までとします。
- 14 マッチ（試合）中のコート又はコート周辺でプレーヤーの携帯電話が鳴った時は、競技規則第16条第6項（4）の違反とみなします。
- 15 レフェリーにより失格を宣告されたプレーヤーは、今大会でエントリーしているすべての種目において失格となります。
- 16 選手は試合終了時に、主審（サービスジャッジ）とも握手をするよう心掛けてください。

タイムテーブル(1)

9月15日(土) 宮崎市総合体育館

メインアリーナ

	1	-	-	-	5	6	-	-	-	10
9:30	bs1 1回戦	bs2 ←	bs3 ←	bs4 ←	bs5 ←	gs1 1回戦	gs2 ←	gs3 ←	gs4 ←	gs5 ←
10:00	bs6 1回戦	bs7 ←	bs8 ←	bs9 ←	bs10 ←	gs6 1回戦	gs7 ←	gs8 ←	gs9 ←	gs10 ←
10:30	bs11 1回戦	bs12 ←	bs13 ←	bs14 ←	bs15 ←	gs11 1回戦	gs12 ←	gs13 ←	gs14 ←	gs15 ←
11:00	bs16 1回戦	bs17 ←	bs18 ←	bs19 ←	bs20 ←	gs16 1回戦	gs17 ←	gs18 ←	gs19 ←	gs20 ←
11:30	bs21 1回戦	bs22 ←	bs23 ←	bs24 ←	bs25 ←	gs21 1回戦	gs22 ←	gs23 ←	gs24 ←	gs25 ←
12:00	bs26 1回戦	bs27 ←	bs28 ←	bs29 ←	bs30 ←	gs26 1回戦	gs27 ←	gs28 ←	gs29 ←	gs30 ←
12:30	bs31 1回戦	bs32 ←	bs33 ←	bs34 ←	bs35 ←	gs31 1回戦	gs32 ←	gs33 ←	gs34 ←	gs35 ←
13:00	bs36 1回戦	bs37 ←	bs38 ←	bs39 ←	bs40 ←	gs36 1回戦	gs37 ←	gs38 ←	gs39 ←	gs40 ←
13:30	bs41 1回戦	bs42 ←	bs43 ←	bs44 ←	bs45 ←	gs41 1回戦	gs42 ←	gs43 ←	gs44 ←	gs45 ←
14:00	bs46 1回戦	bs47 2回戦	bs48 ←	bs49 ←	bs50 ←	gs46 2回戦	gs47 ←	gs48 ←	gs49 ←	gs50 ←
14:30	bs51 2回戦	bs52 ←	bs53 ←	bs54 ←	bs55 ←	gs51 2回戦	gs52 ←	gs53 ←	gs54 ←	gs55 ←
15:00	bs56 2回戦	bs57 ←	bs58 ←	bs59 ←	bs60 ←	gs56 2回戦	gs57 ←	gs58 ←	gs59 ←	gs60 ←
15:30	bs61 2回戦	bs62 ←	bs63 ←	bs64 ←	bs65 ←	gs61 2回戦	gs62 ←	gs63 ←	gs64 ←	gs65 ←
16:00	bs66 2回戦	bs67 ←	bs68 ←	bs69 ←	bs70 ←	gs66 2回戦	gs67 ←	gs68 ←	gs69 ←	gs70 ←
16:30	bs71 2回戦	bs72 ←	bs73 ←	bs74 ←	bs75 ←	gs71 2回戦	gs72 ←	gs73 ←	gs74 ←	gs75 ←
17:00	bs76 2回戦	bs77 ←	bs78 ←			gs76 2回戦	gs77 ←			

ジュニア新人男子シングルス(bs)、ジュニア新人女子シングルス(gs)

※ コート及び時間の変更がありえますので、場内放送の指示に従ってください。

※ コートが空きしだい、次の試合を入れますので、ご留意してください。

※ 競技開始より指示があるまで、男子は1~5コートで、女子は6~10コートで行います。

タイムテーブル(2)

9月15日(土) 宮崎県体育館

メインアリーナ

	1	-	-	4	5	-	-	8
9:30	BD1 1回戦	BD2 ←	BD3 ←	BD4 ←	GD1 1回戦	GD2 ←	GD3 ←	GD4 ←
10:00	BD5 1回戦	BD6 ←	BD7 ←	BD8 ←	GD5 1回戦	GD6 ←	GD7 ←	GD8 ←
10:30	BD9 1回戦	BD10 ←	BD11 ←	BD12 ←	GD9 1回戦	GD10 ←	GD11 ←	GD12 ←
11:00	BD13 1回戦	BD14 ←	BD15 ←	BD16 ←	GD13 1回戦	GD14 ←	GD15 ←	GD16 ←
11:30	BD17 1回戦	BD18 ←	BD19 ←	BD20 ←	GD17 1回戦	GD18 ←	GD19 ←	GD20 ←
12:00	BD21 1回戦	BD22 ←	BD23 ←	BD24 ←	GD21 1回戦	GD22 ←	GD23 2回戦	GD24 ←
12:30	BD25 1回戦	BD26 2回戦	BD27 ←	BD28 ←	GD25 2回戦	GD26 ←	GD27 ←	GD28 ←
13:00	BD29 2回戦	BD30 ←	BD31 ←	BD32 ←	GD29 2回戦	GD30 ←	GD31 ←	GD32 ←
13:30	BD33 2回戦	BD34 ←	BD35 ←	BD36 ←	GD33 2回戦	GD34 ←	GD35 ←	GD36 ←
14:00	BD37 2回戦	BD38 ←	BD39 ←	BD40 ←	GD37 2回戦	GD38 ←	GD39 3回戦	GD40 ←
14:30	BD41 2回戦	BD42 3回戦	BD43 ←	BD44 ←	GD41 3回戦	GD42 ←	GD43 ←	GD44 ←
15:00	BD45 3回戦	BD46 ←	BD47 ←	BD48 ←	GD45 3回戦	GD46 ←		
15:30	BD49 3回戦				GD47 準々決勝	GD48 ←	GD49 ←	GD50 ←
16:00	BD50 準々決勝	BD51 ←	BD52 ←	BD53 ←				

ジュニア男子ダブルス(BD)、ジュニア女子ダブルス(GD)

※ コート及び時間の変更がありえますので、場内放送の指示に従ってください。

※ コートが空きしだい、次の試合を入れますので、ご留意してください。

※ 競技開始より指示があるまで、男子は1~4コートで、女子は5~8コートで行います。

タイムテーブル(3)

9月16日(日) 宮崎市総合体育館
メインアリーナ

	1	-	-	-	-	-	-	-	-	10
9:30	GS1 1回戦	GS2 ←	GS3 ←	GS4 ←	GS5 ←	GS6 ←	GS7 ←	GS8 ←	GS9 ←	GS10 ←
10:00	GS11 1回戦	GS13 2回戦	GS14 ←	GS15 ←	GS17 ←	GS18 ←	GS21 ←	GS22 ←	GS23 ←	GS24 ←
10:30	GS12 2回戦	GS16 ←	GS19 ←	GS20 ←	GS25 ←	GS26 ←	GS27 ←	GS28 ←	GS29 ←	GS30 ←
11:00	GS31 2回戦	GS32 ←	GS33 ←	GS34 ←	GS35 ←	GS36 ←	GS37 ←	GS38 ←	GS39 ←	GS40 ←
11:30	GS41 2回戦	GS42 ←	GS43 ←	gs78 3回戦	gs79 ←	gs80 ←	gs81 ←	gs82 ←	gs83 ←	gs84 ←
12:00	gs85 3回戦	gs86 ←	gs87 ←	gs88 ←	gs89 ←	gs90 ←	gs91 ←	gs92 ←	gs93 ←	
12:30	GS44 3回戦	GS45 ←	GS46 ←	GS47 ←	GS48 ←	GS49 ←	GS50 ←	GS51 ←	GS52 ←	GS53 ←
13:00	GS54 3回戦	GS55 ←	GS56 ←	GS57 ←	GS58 ←	GS59 ←				
13:30	gs94 4回戦	gs95 ←	gs96 ←	gs97 ←	gs98 ←	gs99 ←	gs100 ←	gs101 ←		
14:00	GS60 4回戦	GS61 ←	GS62 ←	GS63 ←	GS64 ←	GS65 ←	GS66 ←	GS67 ←		
14:30	gs102 準々決勝	gs103 ←	gs104 ←	gs105 ←	GS68 準々決勝	GS69 ←	GS70 ←	GS71 ←		

ジュニア女子シングルス(GS)、ジュニア新人女子シングルス(gs)

※ コート及び時間の変更がありえますので、場内放送の指示に従ってください。

※ コートが空き次第、次の試合を入れますので、ご留意してください。

タイムテーブル(4)

9月16日(日) 宮崎県体育館

メインアリーナ

	1	-	-	-	-	-	-	8
9:30	BS1 1回戦	BS2 ←	BS3 ←	BS4 ←	BS5 ←	BS6 ←	BS7 ←	BS8 ←
10:00	BS9 1回戦	BS10 ←	BS11 ←	BS12 ←	BS13 ←	BS14 ←	BS15 ←	BS16 ←
10:30	BS17 2回戦	BS18 ←	BS19 ←	BS20 ←	BS21 ←	BS22 ←	BS23 ←	BS24 ←
11:00	BS25 2回戦	BS26 ←	BS27 ←	BS28 ←	BS29 ←	BS30 ←	BS31 ←	BS32 ←
11:30	BS33 2回戦	BS34 ←	BS35 ←	BS36 ←	BS37 ←	BS38 ←	BS39 ←	BS40 ←
12:00	BS41 2回戦	BS42 ←	BS43 ←	BS44 ←	BS45 ←	BS46 ←	BS47 ←	BS48 ←
12:30	bs79 3回戦	bs80 ←	bs81 ←	bs82 ←	bs83 ←	bs84 ←	bs85 ←	bs86 ←
13:00	bs87 3回戦	bs88 ←	bs89 ←	bs90 ←	bs91 ←	bs92 ←	bs93 ←	bs94 ←
13:30	BS49 3回戦	BS50 ←	BS51 ←	BS52 ←	BS53 ←	BS54 ←	BS55 ←	BS56 ←
14:00	BS57 3回戦	BS58 ←	BS59 ←	BS60 ←	BS61 ←	BS62 ←	BS63 ←	BS64 ←
14:30	bs95 4回戦	bs96 ←	bs97 ←	bs98 ←	bs99 ←	bs100 ←	bs101 ←	bs102 ←
15:00	BS65 4回戦	BS66 ←	BS67 ←	BS68 ←	BS69 ←	BS70 ←	BS71 ←	BS72 ←
15:30	bs103 準々決勝	bs104 ←	bs105 ←	bs106 ←	BS73 準々決勝	BS74 ←	BS75 ←	BS76 ←

ジュニア男子シングルス(BS)、ジュニア新人男子シングルス(bs)

※ コート及び時間の変更がありえますので、場内放送の指示に従ってください。

※ コートが空きしだい、次の試合を入れますので、ご留意してください。

タイムテーブル(5)

9月17日(月:祝) 宮崎市総合体育館
メインアリーナ

	1	-	-	-	5	6	-	-	-	10
9:30		BD54 準決勝		BD55 準決勝			GD51 準決勝		GD52 準決勝	
10:00			bs107 準決勝		bs108 準決勝			gs106 準決勝		gs107 準決勝
10:30		BS77 準決勝		BS78 準決勝			GS72 準決勝		GS73 準決勝	
11:00			bs109 決勝					gs108 決勝		
11:30		BD56 決勝					GD53 決勝			
12:00			BS79 決勝					GS74 決勝		

ジュニア男子ダブルス(BD)、ジュニア女子ダブルス(GD)

ジュニア男子シングルス(BS)、ジュニア女子シングルス(GS)

ジュニア新人男子シングルス(bs)、ジュニア新人女子シングルス(gs)

※ コート及び時間の変更がありえますので、場内放送の指示に従ってください。

※ コートが空きしだい、次の試合を入れますので、ご留意してください。

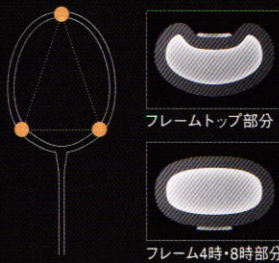
組み合わせ

ジュニア男子シングルス (BS)	23
ジュニア女子シングルス (GS)	24
ジュニア男子ダブルス (BD)	25
ジュニア女子ダブルス (GD)	26
ジュニア新人男子シングルス (bs)	27
ジュニア新人女子シングルス (gs)	28

次世代のテクノロジーを体感せよ。

HAND SENSORS ハンドセンサス 特許出願中

- ◎ 3ヶ所のフレーム内部に、ゴーセン独自のEVA素材を搭載。打球時のノイズ振動(コントロールを狂わせ、不快に感じる振動)のみを取り除き、まるで手で捕らえているかのようなクリアな打球感を実現。
- ◎ 手首や肘へのダメージを吸収し、長時間に亘るプレイにおける疲労を軽減。

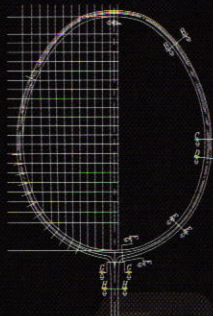


TRIVISTAと一般ラケットの振動減衰性比較
(ゴーセンのテストによる)



ACCEL LAYOUT アクセルレイアウト

- ◎ ラケット設計にゴーセン独自の質量配分を採用。グリップ周りと打球時の支点周りの慣性モーメントをそれぞれ最適化。
- ◎ 打球時のパワーを最大化させるとともに、高い面安定性を実現。スイングスピードが加速し、軽い振り抜きでありながら重く沈むスマッシュを可能に。




NEW COLOR

BTV80

トライビスタ800 TRIVISTA 800

素材: ハイモジュラスカーボン、M30、EVA
 カラー: オーロラブルー (AB) 推奨テンション: 20~27lbs
 重量グリップサイズ: 3U5 適応グロメット: AC43J

¥21,000 (本体価格¥20,000) フレーム価格(フルケース付)

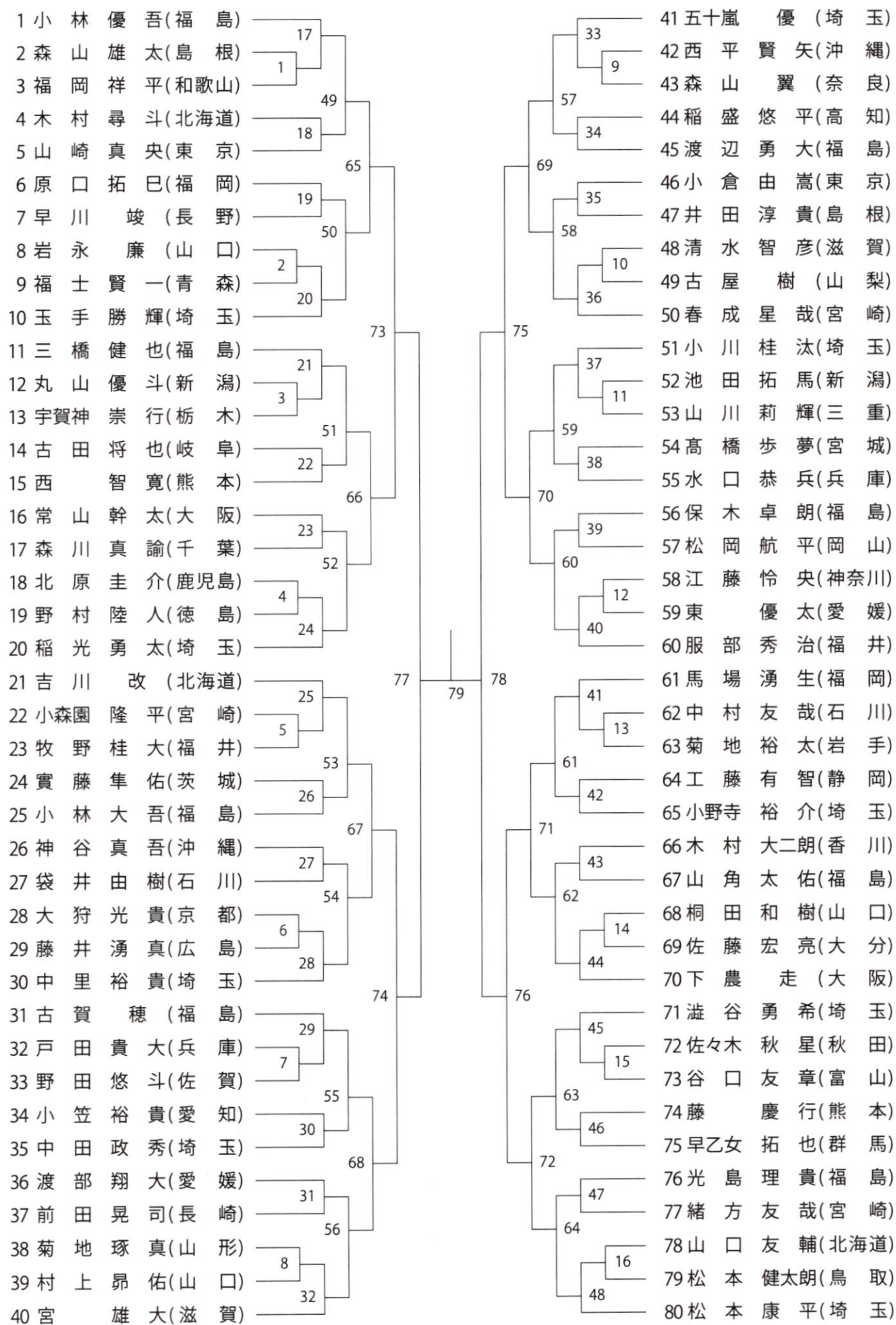
FLEX  -3 -2 -1 0 +1 +2 +3

MEN'S 

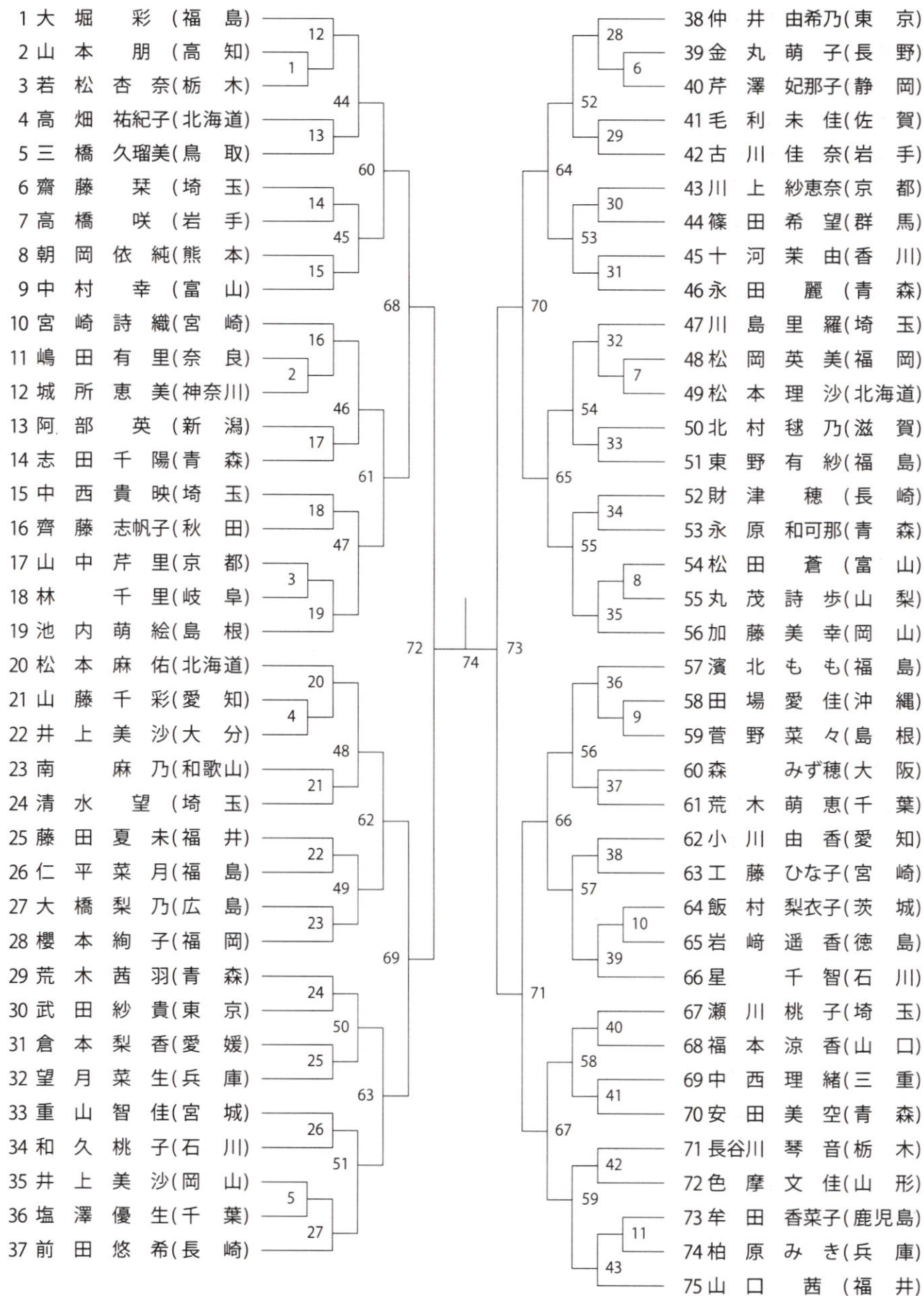
LADIES' 

TRIVISTA

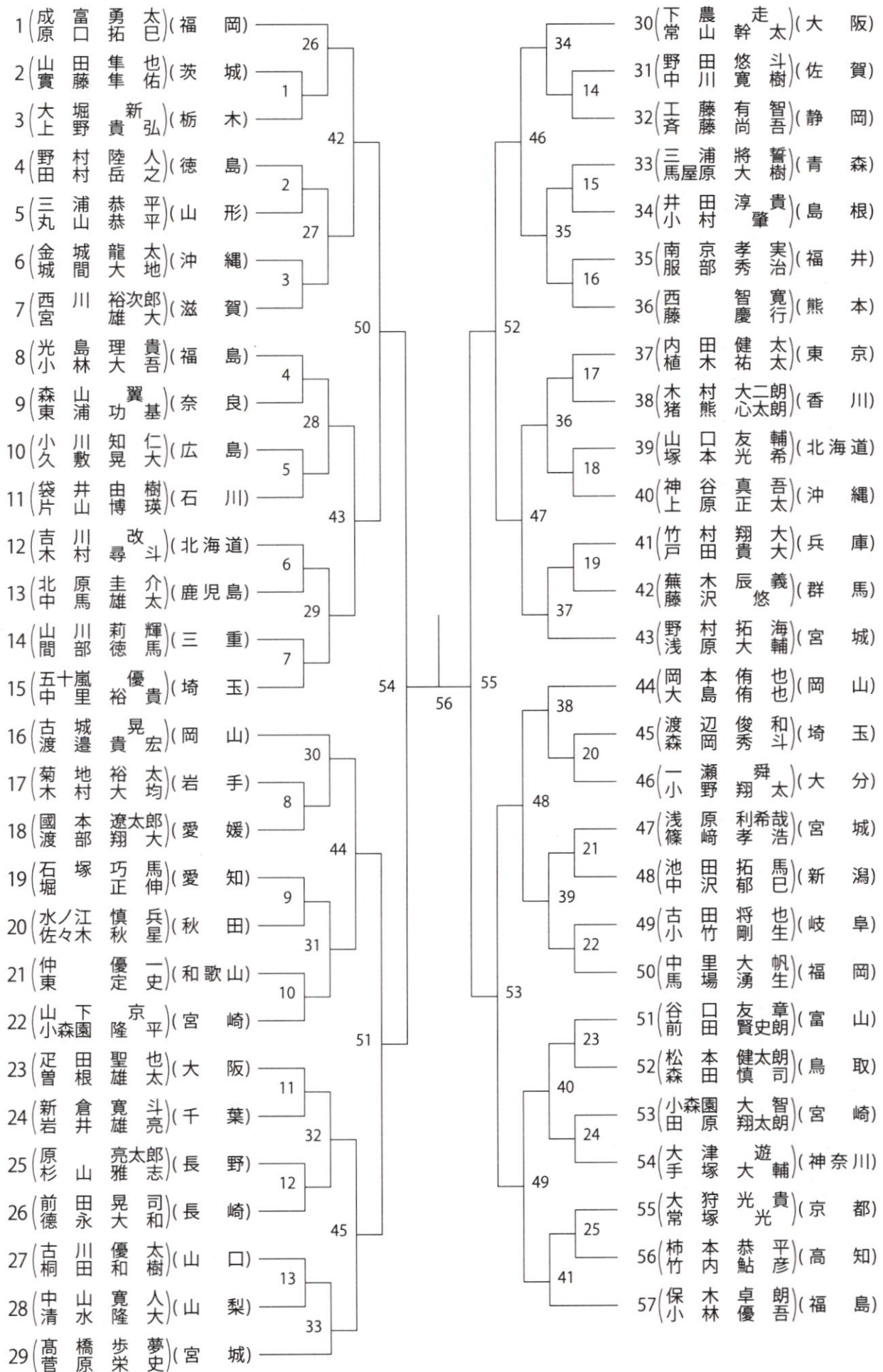
2012年度 JOC ジュニア男子シングルス (BS)



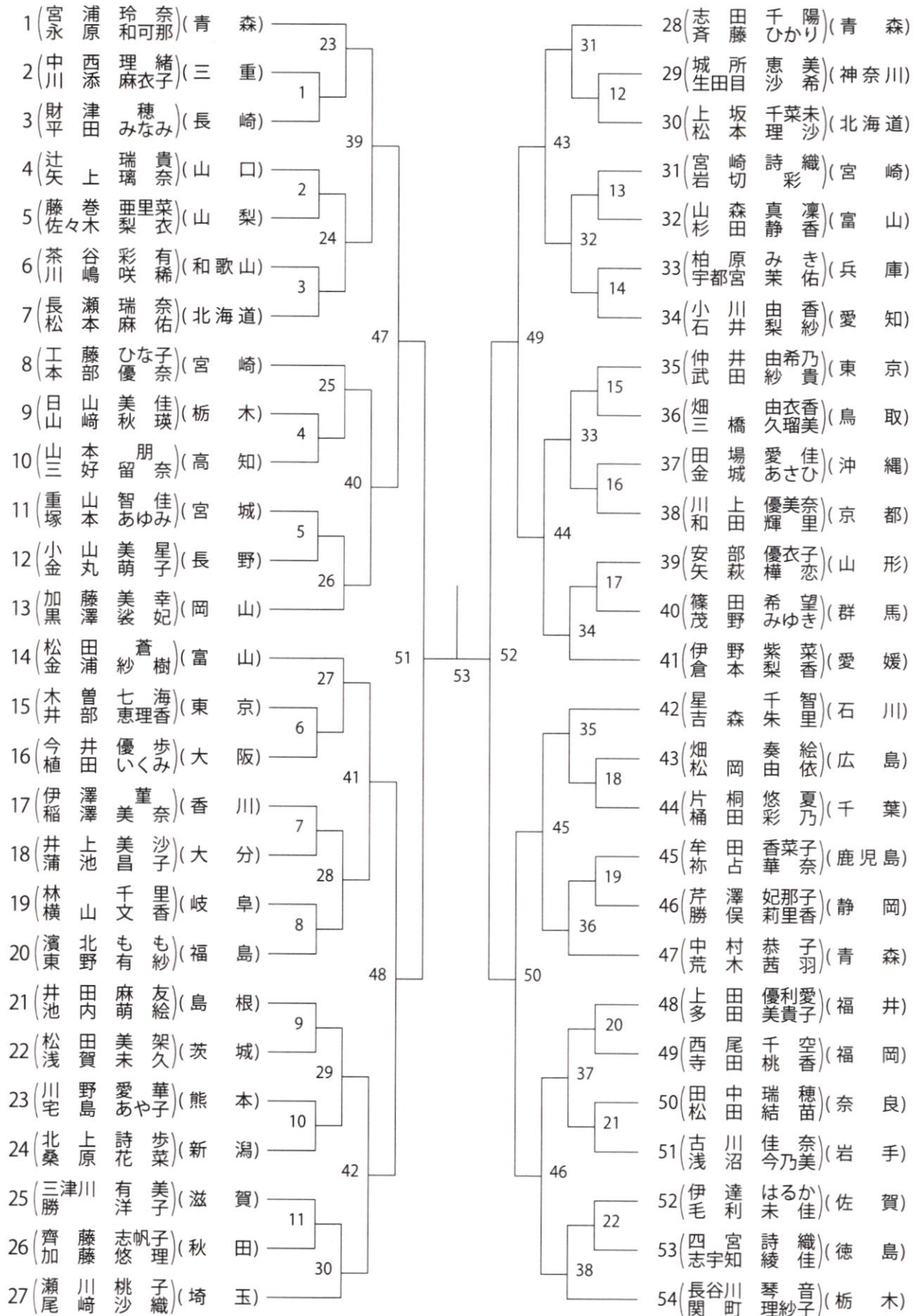
2012年度 JOC ジュニア女子シングルス (GS)



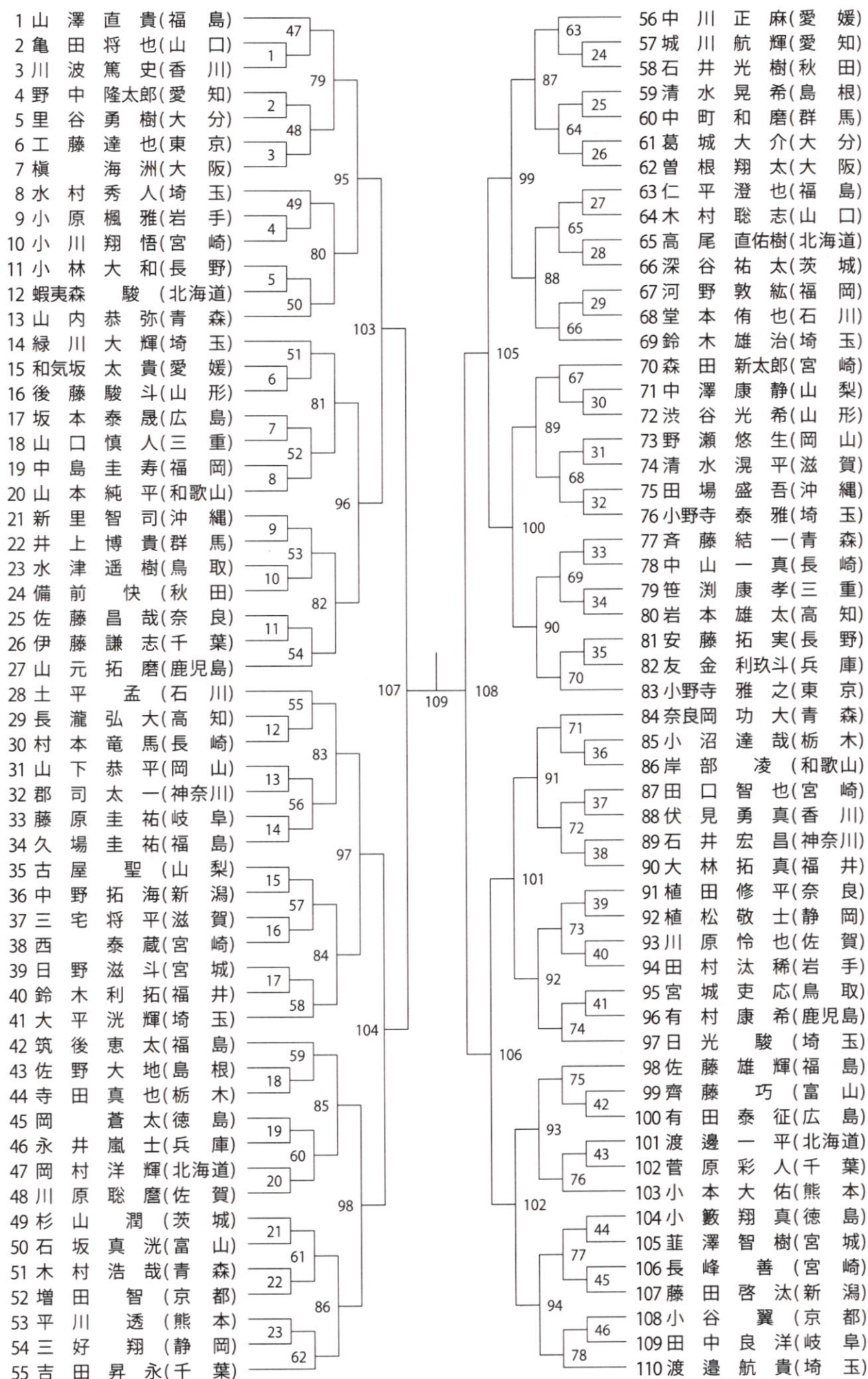
2012年度 JOC ジュニア男子ダブルス (B D)



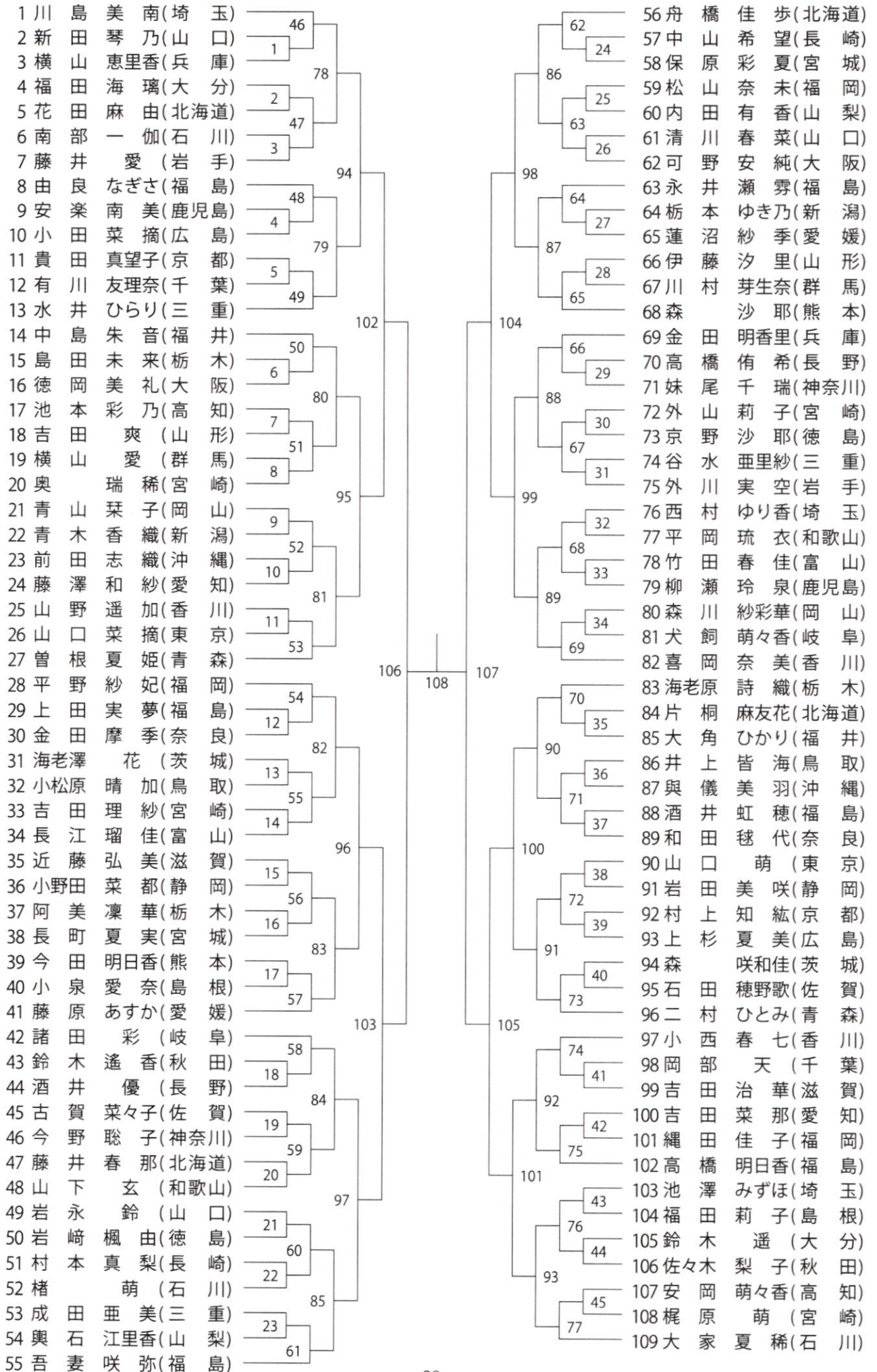
2012年度 JOC ジュニア女子ダブルス (GD)



2012年度 JOC ジュニア新人男子シングルス (b s)



2012年度 JOC ジュニア新人女子シングルス (gs)



都道府県別参加数一覧表

No.	所 属	男子単 (BS)	男子複 (BD)	女子単 (GS)	女子複 (GD)	男子 新人単 (bs)	女子 新人単 (gs)	選手 実人員数	監督 コーチ	実人員数
1	北海道	3	2	3	2	4	4	17	11	28
2	青森	1	1	5	3	4	2	17	4	21
3	岩手	1	1	2	1	2	2	9	4	13
4	宮城	1	3	1	1	2	2	12	3	15
5	秋田	1	1	1	1	2	2	8	3	11
6	山形	1	1	1	1	2	2	10	10	20
7	福島	8	2	4	1	5	6	23	9	32
8	茨城	1	1	1	1	2	2	9	5	14
9	栃木	1	1	2	2	2	3	13	8	21
10	群馬	1	1	1	1	2	2	9	7	16
11	埼玉	9	2	5	1	7	3	27	9	36
12	千葉	1	1	2	1	3	2	12	9	21
13	東京	2	1	2	2	2	2	12	7	19
14	神奈川	1	1	1	1	2	2	9	7	16
15	山梨	1	1	1	1	2	2	10	4	14
16	新潟	2	1	1	1	2	2	10	8	18
17	長野	1	1	1	1	2	2	9	8	17
18	富山	1	1	2	2	2	2	11	7	18
19	石川	2	1	2	1	2	3	11	6	17
20	福井	2	1	2	1	2	2	11	11	22
21	静岡	1	1	1	1	2	2	8	5	13
22	愛知	1	1	2	1	2	2	10	8	18
23	三重	1	1	1	1	2	3	9	8	17
24	岐阜	1	1	1	1	2	2	8	7	15
25	滋賀	2	1	1	1	2	2	10	8	18
26	京都	1	1	2	1	2	2	10	8	18
27	大阪	2	2	1	1	2	2	11	9	20
28	兵庫	2	1	2	1	2	2	10	9	19
29	奈良	1	1	1	1	2	2	9	7	16
30	和歌山	1	1	1	1	2	2	10	10	20
31	鳥取	1	1	1	1	2	2	8	2	10
32	島根	2	1	2	1	2	2	10	3	13
33	岡山	1	2	2	1	2	2	12	5	17
34	広島	1	1	1	1	2	2	10	4	14
35	山口	3	1	1	1	2	3	12	7	19
36	香川	1	1	1	1	2	3	10	6	16
37	徳島	1	1	1	1	2	2	9	4	13
38	愛媛	2	1	1	1	2	2	9	6	15
39	高知	1	1	1	1	2	2	9	7	16
40	福岡	2	2	2	1	2	3	13	7	20
41	佐賀	1	1	1	1	2	2	8	5	13
42	長崎	1	1	2	1	2	2	9	6	15
43	熊本	2	1	1	1	2	2	9	10	19
44	大分	1	1	1	1	2	2	9	8	17
45	宮崎	3	2	2	2	5	4	19	11	30
46	鹿児島	1	1	1	1	2	2	8	6	14
47	沖縄	2	2	1	1	2	2	11	3	14
参加数計		80 名	57 組	75 名	54 組	110 名	109 名	519 名	319 名	838 名

SWISS OPEN¹¹ 使用球

TOUR SHUTTLE 100

ツアーシャトル 第一種検定合格球

MADE IN CHINA

¥4,095

(本体価格：¥3,900)

PRO SHUTTLE 80

プロシャトル 第二種検定合格球

MADE IN CHINA

¥3,675

(本体価格：¥3,500)

TEAM SHUTTLE 60

チームシャトル 練習球

MADE IN CHINA

¥2,415

(本体価格：¥2,300)

Wilson[®]
MORE WIN.[™]



選手名簿 (1)

	ジュニアの部				ジュニア新人の部							
	男子単(BS)		男子複(BD)		女子単(GS)		女子複(GD)		男子単(bs)	女子単(gs)		
北海道	吉川 改	高2	吉川 改	高2	松本 麻佑	高2	長瀬 瑞奈	高2	岡村 洋輝	中2	舟橋 佳歩	中2
	木村 尋斗	高2	木村 尋斗	高2	高畑 祐紀子	中3	松本 麻佑	高2	高尾 直佑樹	中2	花田 麻由	中2
	山口 友輔	高2	山口 友輔	高2	松本 理沙	高2	上坂 千菜未	高2	渡邊 一平	中2	藤井 春那	中2
			塚本 光希	高1			松本 理沙	高2	蝦夷森 駿	小6	片桐 麻友花	中2
監督・ コーチ	下苧坪 英雄	監男	下苧坪 英雄	監男	妹尾 将義	監男	妹尾 将義	監男	銘苅 明彦	監男	松永 美希	監女
	関田 慶大	監男	関田 慶大	監男	加藤 美直子	監女	相澤 俊彰	監男	加藤 美直子	監女	関 健太	監男
					相澤 俊彰	監男			澤田 初穂	監男	花田 小百合	監女
									関 健太	監男	刈田 敦士	コ男
青森	福士 賢一	高2	三浦 将誓	高1	永田 麗	高2	宮浦 玲奈	高2	奈良岡 功大	小5	曾根 夏姫	中2
			馬屋原 大樹	高1	永原 和可那	高2	永原 和可那	高2	山内 恭弥	中1	二村 ひとみ	中2
					荒木 茜羽	高1	中村 恭子	高2	木村 浩哉	中2		
					安田 美空	中3	荒木 茜羽	高1	斉藤 結一	中2		
					志田 千陽	高3	志田 千陽	中3				
					斉藤 ひかり	中3						
監督・ コーチ	由町 弘樹	監男	由町 弘樹	監男	藤田 真人	監男	藤田 真人	監男	奈良岡 浩	監男	藤田 真人	監男
					戸祭 潤	コ男	戸祭 潤	コ男	戸祭 潤	監男	戸祭 潤	コ男
岩手	菊地 裕太	高2	菊地 裕太	高2	古川 佳奈	高2	古川 佳奈	高2	田村 汰稀	中2	藤井 愛	中2
			木村 大均	高2	高橋 咲	高2	浅沼 今乃美	高2	小原 楓雅	中2	外川 実空	中2
監督・ コーチ	渡邊 清一	監男	渡邊 清一	監男	渡邊 清一	監男	渡邊 清一	監男	田村 淳	監男	外川 正昭	監男
					畠山 崇	監男						
宮城	高橋 歩夢	高1	高橋 歩夢	高1	重山 智佳	高2	重山 智佳	高2	葦澤 智樹	中2	長町 夏実	中2
			菅原 栄史	高1			塚本 あゆみ	高2	日野 滋斗	中2	保原 彩夏	中2
			浅原 利希哉	高2								
			篠崎 孝浩	高1								
			野村 拓海	中3								
			浅原 大輔	中3								
監督・ コーチ	畑山 辰徳	監男	畑山 辰徳	監男	田所 光男	監男	田所 光男	監男	畑山 辰徳	監男	常田 貴裕	監男
秋田	佐々木 秋星	高1	水ノ江 慎兵	高2	齊藤 志帆子	高2	齊藤 志帆子	高2	備前 快	中2	佐々木 梨子	中2
			佐々木 秋星	高1			加藤 悠理	高2	石井 光樹	中2	鈴木 遙香	中1
監督・ コーチ	藤田 理	監男	藤田 理	監男	藤田 理	監男	藤田 理	監男	備前 由美子	コ女		
									石井 昭和	コ男		
山形	菊地 琢真	高2	三浦 恭平	高2	色摩 文佳	高2	安部 優衣子	高2	渋谷 光希	中2	伊藤 汐里	中2
			丸山 恭平	高2			矢萩 樺恋	高2	後藤 駿斗	中2	吉田 爽	中2
監督・ コーチ	油井 敏和	監男	小野 和之	監男	原田 浩行	監男	大山 孝光	監男	渋谷 裕子	監女	伊藤 裕美	監女
	塚本 昌志	コ男			伊坪 昭宏	コ男			後藤 百合	監女	吉田 晴美	監女

選手名簿 (2)

	ジュニアの部								ジュニア新人の部			
	男子単(BS)		男子複(BD)		女子単(GS)		女子複(GD)		男子単(bs)		女子単(gs)	
福島	小林 優吾	高2	保木 卓朗	高2	大堀 彩	高1	濱北 もも	高1	山澤 直貴	中2	吾妻 咲弥	中2
	保木 卓朗	高2	小林 優吾	高2	濱北 もも	高1	東野 有紗	高1	佐藤 雄輝	中2	高橋 明日香	中1
	古賀 穂	高1	光島 理貴	中3	東野 有紗	高1			筑後 恵太	中1	由良 なぎさ	中1
	山角 太佑	高2	小林 大吾	中3	仁平 菜月	中2			仁平 澄也	中2	永井 瀬秀	中1
	三橋 健也	中3							久場 圭祐	中2	上田 実夢	中1
	小林 大吾	中3									酒井 虹穂	中2
	光島 理貴	中3										
	渡辺 勇大	中3										
監督・ コーチ	大堀 均	監男	大堀 均	監男	大堀 均	監男	大堀 均	監男	大堀 均	監男	大堀 均	監男
	イマム トハリ	コ男	イマム トハリ	コ男	イマム トハリ	コ男	イマム トハリ	コ男	イマム トハリ	コ男	イマム トハリ	コ男
	齋藤 亘	コ男	齋藤 亘	コ男	齋藤 亘	コ男	齋藤 亘	コ男	齋藤 亘	コ男	齋藤 亘	コ男
	大堀 麻紀	コ女	大堀 麻紀	コ女	大堀 麻紀	コ女	大堀 麻紀	コ女	大堀 麻紀	コ女	大堀 麻紀	コ女
	本多 裕樹	コ男	本多 裕樹	コ男	本多 裕樹	コ男	本多 裕樹	コ男	本多 裕樹	コ男	本多 裕樹	コ男
								鳴原 幸治	監男	竹俣 明	監男	
								竹俣 明	コ男	上田 好江	コ女	
										佐藤 京	監女	
茨城	實藤 隼佑	高2	山田 隼也	高2	飯村 梨衣子	高1	松田 美架	高2	深谷 祐太	中1	海老澤 花	中1
			實藤 隼佑	高2			浅賀 未久	高2	杉山 潤	中1	森 咲和佳	中2
監督・ コーチ	木内 広史	監男	木内 広史	監男	磯辺 和弘	監男	黒澤 紀久	監男	黒澤 紀久	監男	森 知美	監女
									海老澤 孝一	監男	海老澤 孝一	監男
栃木	宇賀神 崇行	高2	大堀 新	高2	長谷川 琴音	高2	長谷川 琴音	高2	寺田 真也	中2	海老原 詩織	中2
			上野 貴弘	高2	若松 杏奈	中3	関町 理紗子	高2	小沼 達哉	中2	島田 未来	中2
							日山 美佳	中3			阿美 凜華	中2
							山崎 秋瑛	中3				
監督・ コーチ	遠井 努	監男	村上 幸一	監男	遠藤 敦史	監男	遠藤 敦史	監男			宮田 由紀恵	監女
					日山 裕子	監女	日山 裕子	監女			島田 洋一	監男
											水沼 牧子	監女
										富山 和映	コ男	
群馬	早乙女 拓也	高2	蕪木 辰義	高2	篠田 希望	高2	篠田 希望	高2	井上 博貴	中2	川村 芽生奈	中1
			藤沢 悠	高2			茂野 みゆき	高1	中町 和磨	中2	横山 愛	中2
監督・ コーチ	権藤 和彦	監男	本田 亮介	監男	今井 勇司	監男	今井 勇司	監男	後閑 二郎	監男	篠田 一裕	監男
	今井 勇司	コ男			権藤 和彦	コ男	権藤 和彦	コ男	栞原 宏政	コ男	間々田 知子	コ女

選手名簿 (3)

	ジュニアの部				ジュニア新人の部							
	男子単(BS)		男子複(BD)		女子単(GS)		女子複(GD)		男子単(bs)		女子単(gs)	
埼玉	中里 裕貴	高2	五十嵐 優	高2	瀬川 桃子	高2	瀬川 桃子	高2	渡邊 航貴	中2	川島 美南	中2
	松本 康平	高2	中里 裕貴	高2	川島 里羅	高1	尾崎 沙織	高1	大平 洸輝	中2	西村 ゆり香	中2
	五十嵐 優	高2	渡辺 俊和	中3	清水 望	高1			鈴木 雄治	中1	池澤 みずほ	中2
	稲光 勇太	高2	森岡 秀斗	中3	齋藤 栞	中3			日光 駿	中1		
	澁谷 勇希	高1			中西 貴映	高2			小野寺 泰雅	中2		
	玉手 勝輝	高1							水村 秀人	中2		
	中田 政秀	高1							緑川 大輝	小6		
	小野寺 裕介	高2										
	小川 桂汰	中3										
監督・ コーチ	名倉 康弘	コ男	名倉 康弘	コ男	名倉 康弘	コ男	名倉 康弘	コ男	名倉 康弘	監男	名倉 康弘	監男
	大屋 貴司	監男	大屋 貴司	監男	大屋 貴司	コ男	大屋 貴司	コ男	大屋 貴司	コ男	大屋 貴司	コ男
	加藤 勝	コ男	加藤 勝	コ男	加藤 勝	監男	加藤 勝	監男	加藤 勝	コ男	加藤 勝	コ男
	堂下 智寛	コ男	堂下 智寛	コ男	堂下 智寛	コ男	堂下 智寛	コ男	堂下 智寛	コ男	堂下 智寛	コ男
	山田 秀樹	コ男	山田 秀樹	コ男	山田 秀樹	コ男	山田 秀樹	コ男	山田 秀樹	コ男	山田 秀樹	コ男
				大高 史夫	監男			緑川 美雪	監女	小林 剛	監男	
				中條 綺子	コ女							
千葉	森川 真論	高1	新倉 寛斗	高2	荒木 萌恵	中3	片桐 悠夏	高1	吉田 昇永	中1	岡部 天	中2
			岩井 雄亮	高2	塩澤 優生	高2	桶田 彩乃	高1	菅原 彩人	中2	有川 友理奈	中2
								伊藤 謙志	中2			
監督・ コーチ	稲田 聡	監男	大熊 喜章	監男	高瀬 秀雄	監男	高瀬 秀雄	監男	岡本 誠士	監男	戸辺 尚彰	監男
	高瀬 秀雄	コ男	田中 貴祐樹	コ男	稲田 聡	コ男	稲田 聡	コ男	小柳 博	コ男	望月 宏一	コ男
								菅原 進	監男			
								戸辺 尚彰	監男			
								望月 宏一	コ男			
東京	山崎 真央	高2	内田 健太	高2	仲井 由希乃	高1	仲井 由希乃	高1	小野寺 雅之	中2	山口 萌	中1
	小倉 由嵩	中3	植木 祐太	高2	武田 紗貴	高2	武田 紗貴	高2	工藤 達也	中2	山口 菜摘	中2
						木曾 七海	中3					
						井部 恵理香	中3					
監督・ コーチ	堀越 義広	監男	渋谷 仁徹	監男	大石 宏	監男	大石 宏	監男	島 朝樹	監男	大石 宏	監男
	島 朝樹	監男	藤田 真生	コ男	明石 倫子	コ女	明石 倫子	コ女	堀越 義広	監男	明石 倫子	コ女
						堀越 義広	監男					
						石井 恵美子	コ女					

選手名簿 (4)

	ジュニアの部				ジュニア新人の部							
	男子単(BS)		男子複(BD)		女子単(GS)		女子複(GD)		男子単(bs)		女子単(gs)	
神奈川	江藤 怜央	高2	大津 遊	高2	城所 恵美	高1	城所 恵美	高1	石井 宏昌	中2	妹尾 千瑞	中2
			手塚 大輔	高2			生田目 沙希	高2	郡司 太一	中2	今野 聡子	中2
監督・ コーチ	鶴見 和彦	監男	海老名 優	監男	鶴見 和彦	監男	鶴見 和彦	監男	若井 澄夫	監男	熊澤 希実	監女
									鶴見 和彦	監男	中山 朋子	コ女
											吉田 早希	監女
											今野 洋実	コ女
山梨	古屋 樹	中3	中山 寛人	高2	丸茂 詩歩	中3	藤巻 亜里菜	高2	古屋 聖	中1	内田 有香	中2
			清水 隆大	高1			佐々木 梨衣	高1	中澤 康静	小6	輿石 江里香	小6
監督・ コーチ	丸山 正史	監男	柿崎 孝央	監男	丸茂 宏	監男	柿崎 孝央	監男	丸山 正史	監男	丸山 正史	監男
	輿石 努	コ男							輿石 努	コ男	輿石 努	コ男
新潟	池田 拓馬	高2	池田 拓馬	高2	阿部 英	高2	北上 詩歩	高2	藤田 啓汰	中2	栃本 ゆき乃	中2
	丸山 優斗	中3	中沢 郁巳	高2			桑原 花菜	高2	中野 拓海	中2	青木 香織	中2
監督・ コーチ	山縣 泰弘	監男	山縣 泰弘	監男	和田 昭典	監男	吉田 亜土夢	監男	中沢 淳	監女	栃本 幾子	監女
	中沢 淳	監女							金子 智香	コ女	渡邊 侑亮	監男
	金子 智香	コ女									渡邊 晃三	コ男
富山	谷口 友章	高2	谷口 友章	高2	松田 蒼	高2	松田 蒼	高2	石坂 真洸	中2	長江 瑠佳	中2
			前田 賢史朗	高2	中村 幸	高1	金浦 紗樹	高2	齊藤 巧	中1	竹田 春佳	中2
							山森 真凜	中3				
							杉田 静香	中3				
監督・ コーチ	中田 真琴	監男	中田 真琴	監男	松田 高幸	監男	松田 高幸	監男	八川 修一	コ男	竹田 勇樹	監男
									酒井 大輔	監男	長江 晟那	コ女
											安村 康介	コ男
石川	袋井 由樹	高2	袋井 由樹	高2	星 千智	高2	星 千智	高2	土平 孟	中2	大家 夏稀	中2
	中村 友哉	中3	片山 博瑛	高2	和久 桃子	高2	吉森 朱里	高2	堂本 侑也	中2	楮 萌	中2
監督・ コーチ	水内 浩	監男	水内 浩	監男	車 浩明	監男	車 浩明	監男	上野 洋平	監男	南部 一伽	中1
	東 順子	監女									野崎 貴浩	監男
											松田 新二郎	コ男
福井	服部 秀治	高1	南京 孝実	高2	山口 茜	中3	上田 優利愛	高2	大林 拓真	中1	中島 朱音	中2
	牧野 桂大	高1	服部 秀治	高1	藤田 夏未	高2	多田 美貴子	高2	鈴木 利拓	中2	大角 ひかり	中2
監督・ コーチ	牧野 智幸	監男	義江 浩一郎	監男	白木 久子	監女	小林 陽年	監男	白木 久子	監女	勝木 加奈子	監女
	義江 浩一郎	監男			齋藤 郁	監男	野路 奈智代	コ女	三背 賢	コ男	仲村 雅人	監男
									竹野 泰弘	監男	林 伊知朗	コ男
長野	早川 竣	高2	原 亮太郎	高2	金丸 萌子	高1	小山 美星	高1	小林 大和	中1	高橋 侑希	中2
			杉山 雅志	高2			金丸 萌子	高1	安藤 拓実	中2	酒井 優	中2
監督・ コーチ	小山 智之	監男	齋藤 直史	監男	丸山 貴久	監男	丸山 貴久	監男	小林 和明	監男	高橋 弘行	監男
					岩垂 潤	コ男	岩垂 潤	コ男	深井 信雄	監男		
									浜 智栄美	コ女		

選手名簿 (5)

	ジュニアの部				ジュニア新人の部							
	男子単(BS)		男子複(BD)		女子単(GS)		女子複(GD)		男子単(bs)	女子単(gs)		
岐阜	古田 将也	高2	古田 将也	高2	林 千里	高2	林 千里	高2	藤原 圭祐	中2	諸田 彩	中2
			小竹 剛生	高2			横山 文香	高2	田中 良洋	中2	犬飼 萌々香	中1
	監督・ コーチ	横山 彰 監男 大橋 奈麻輝 コ男 尾藤 伸治 コ男	横山 彰 監男 大橋 奈麻輝 コ男 尾藤 伸治 コ男	横山 彰 監男 大橋 奈麻輝 コ男 尾藤 伸治 コ男	横山 彰 監男 大橋 奈麻輝 コ男 尾藤 伸治 コ男	横山 彰 監男 大橋 奈麻輝 コ男 尾藤 伸治 コ男	横山 彰 監男 大橋 奈麻輝 コ男 尾藤 伸治 コ男	大橋 奈麻輝 監男 藤原 代雅 コ男 田中 康友 コ男 尾藤 伸治 コ男	大橋 奈麻輝 監男 藤原 代雅 コ男 田中 康友 コ男 尾藤 伸治 コ男	大橋 奈麻輝 監男 諸田 のぞみ コ女 犬飼 悦代 コ女 尾藤 伸治 コ男		
静岡	工藤 有智	高2	工藤 有智	高2	芹澤 妃那子	高2	芹澤 妃那子	高2	植松 敬士	中2	岩田 美咲	中2
			斉藤 尚吾	高2			勝俣 莉里香	高1	三好 翔	中1	小野田 菜都	中2
	監督・ コーチ	岩沢 猛 監男	岩沢 猛 監男	大箕 智 監男	大箕 智 監男	大箕 智 監男	大箕 智 監男	向井 智治 監男 鈴木 美雪 監女	向井 智治 監男 鈴木 美雪 監女	向井 智治 監男 鈴木 美雪 監女	村松 瑞穂 監女	
愛知	小笠 裕貴	高2	石塚 巧馬	高2	小川 由香	高2	小川 由香	高2	野中 隆太郎	中2	吉田 菜那	中2
			堀 正伸	高2	山藤 千彩	高2	石井 梨紗	高2	城川 航輝	中2	藤澤 和紗	中2
	監督・ コーチ	稲垣 翔悟 監男	稲垣 翔悟 監男	下込 貞司 監男 小栗 慎平 監男 飯田 香里 コ女	下込 貞司 監男 小栗 慎平 監男 飯田 香里 コ女	下込 貞司 監男 小栗 慎平 監男 飯田 香里 コ女	下込 貞司 監男 小栗 慎平 監男 飯田 香里 コ女	中口 直人 コ男 中口 直人 コ男	中口 直人 コ男 中口 直人 コ男	中口 直人 コ男 吉田 努 コ男 吉田 惠之 コ男 藤澤 みさ子 コ女		
三重	山川 莉輝	高2	山川 莉輝	高2	中西 理緒	高2	中西 理緒	高2	笹渕 康孝	中2	水井 ひらり	小6
			間部 徳馬	高2			川添 麻衣子	高1	山口 慎人	中2	谷水 亜里紗	中2
	監督・ コーチ	新門 耕一 監男	新門 耕一 監男	高倉 伸介 監男 槇野 貴行 コ男	高倉 伸介 監男 槇野 貴行 コ男	高倉 伸介 監男 槇野 貴行 コ男	高倉 伸介 監男 槇野 貴行 コ男	安井 浩子 監女 柏木 貴恵 監女	安井 浩子 監女 柏木 貴恵 監女	宮田 典明 監男 水井 妃佐子 コ女 渋谷 直樹 監男		
滋賀	宮 雄大	高2	西川 裕次郎	高2	北村 毬乃	高2	三津川 有美	高2	清水 滉平	中2	近藤 弘美	中2
	清水 智彦	高2	宮 雄大	高2			勝 洋子	高1	三宅 将平	中1	吉田 治華	中2
	監督・ コーチ	藤上 良信 監男	藤上 良信 監男	濱 久美雄 監男	濱 久美雄 監男	北橋 進 監男	北橋 進 監男	長谷川 雅一 監男 三宅 雅夫 コ男 三宅 智美 コ女	長谷川 雅一 監男 三宅 雅夫 コ男 三宅 智美 コ女	村上 隆三 監男 近藤 晴美 コ女 長谷川 雅一 監男		
京都	大狩 光貴	高2	大狩 光貴	高2	山中 芹里	高1	川上 優美奈	高2	増田 智	中2	貴田 真望子	中1
			常塚 光	高1	川上 紗恵奈	中3	和田 輝里	高2	小谷 翼	中2	村上 知紘	中1
	監督・ コーチ	山口 公洋 監男 山本 裕幸 コ男	山口 公洋 監男 山本 裕幸 コ男	渡邊 哲義 コ男 川上 成彦 コ男 加納 敦 監男	渡邊 哲義 コ男 川上 成彦 コ男 加納 敦 監男	山本 裕幸 監男 山口 公洋 コ男	山本 裕幸 監男 山口 公洋 コ男	増田 伸洋 コ男	増田 伸洋 コ男	貴田 覚 監男 貴田 由理 コ女		

選手名簿 (6)

	ジュニアの部				ジュニア新人の部							
	男子単(BS)		男子複(BD)		女子単(GS)		女子複(GD)		男子単(bs)		女子単(gs)	
大阪	下農 走	高1	下農 走	高1	森 みず穂	高2	今井 優歩	高2	曾根 翔太	中2	可野 安純	中2
	常山 幹太	高1	常山 幹太	高1			植田 いくみ	高2	榎 海洲	中2	徳岡 美礼	中1
			疋田 聖也	高1								
			曾根 雄太	高1								
監督・ コーチ	明石 道夫	監男	明石 道夫	監男	保田 正人	監男	保田 正人	監男	曾根 幸治	監男	片山 裕章	監男
					西上 正一	コ男	西上 正一	コ男	徳岡 宏規	コ男	宮田 弥杏	コ女
									宇治 弘樹	監男	徳岡 宏規	監男
									河村 茂美	コ女	曾根 幸治	コ男
兵庫	水口 恭兵	高2	竹村 翔大	高2	望月 菜生	高2	柏原 みき	高2	永井 嵐士	中2	金田 明香里	中2
	戸田 貴大	高2	戸田 貴大	高2	柏原 みき	高2	宇都宮 茉佑	高2	友金 利玖斗	中1	横山 恵里香	中2
監督・ コーチ	友金 幸雄	監男	高橋 幸治	監男	野村 このみ	監女	寺町 彰浩	監男	玉田 浩章	監男	角 珠代	監女
	高橋 幸治	監男			鈴木 草麻生	コ男	虻川 友光	コ男	友金 幸雄	監男		
					寺町 彰浩	監男			友金 美佐	コ女		
					虻川 友光	コ男						
奈良	森山 翼	高2	森山 翼	高2	嶋田 有里	高1	田中 瑞穂	高2	植田 修平	中2	和田 毬代	中2
			東浦 功基	高2			松田 結苗	高2	佐藤 昌哉	中2	金田 摩季	中2
監督・ コーチ	堀 嵩	監男	堀 嵩	監男	神山 年博	監男	乾 哲司	監男	浅田 和浩	監男	浅田 和浩	監男
									植田 勉	コ男	浅田 和浩	監男
									佐藤 美和子	監女	吉川 実喜	コ女
和歌山	福岡 祥平	高2	仲 優一	高2	南 麻乃	高2	茶谷 彩有	高2	山本 純平	中2	山下 玄	中1
			東 定史	高1			川嶋 咲稀	高2	岸部 凌	中2	平岡 琉衣	中2
監督・ コーチ	坂田 智也	監男	別所 宏美	監女	奥田 健太	監男	坂田 智也	監男	山本 美和	監女	三原 清和	監男
			森 隆	コ男					岸部 真紀子	監女	山下 恵美子	コ女
									北原 惇史	コ男	平岡 正和	監女
鳥取	松本 健太郎	高2	松本 健太郎	高2	三橋 久瑠美	高2	畑 由衣香	高2	宮城 吏応	中2	井上 皆海	中2
			森田 慎司	高2			三橋 久瑠美	高2	水津 遥樹	中2	小松原 晴加	中2
監督・ コーチ					清水 隆志	監男					日野 由希江	監女
島根	井田 淳貴	高2	井田 淳貴	高2	池内 萌絵	中3	井田 麻友	高1	清水 晃希	中1	福田 莉子	中2
	森山 雄太	高2	小村 肇	高2	菅野 菜々	高1	池内 萌絵	中3	佐野 大地	小6	小泉 愛奈	中1
監督・ コーチ	安達 俊夫	コ男	安達 俊夫	コ男	丸岡 智子	コ女	丸岡 智子	コ女	富山 敦司	監男	富山 敦司	監男
岡山	松岡 航平	高2	古城 晃	高2	加藤 美幸	高2	加藤 美幸	高2	山下 恭平	中2	青山 栞子	中2
			渡邊 貴宏	高2	井上 美沙	高1	黒澤 毳妃	高2	野瀬 悠生	中2	森川 紗彩華	中1
			岡本 侑也	高2								
			大島 侑也	高2								
監督・ コーチ	松川 大記	監男	松川 大記	監男	尾崎 勝久	監男	尾崎 勝久	監男	畑 健二	監男	中原 修二	監男
	尾崎 勝久	コ男	尾崎 勝久	コ男	松川 大記	コ男	松川 大記	コ男	中原 修二	コ男	畑 健二	コ男
											亀川 章文	コ男

選手名簿 (7)

	ジュニアの部				ジュニア新人の部	
	男子単(BS)	男子複(BD)	女子単(GS)	女子複(GD)	男子単(bs)	女子単(gs)
広島	藤井 湧真 高2	小川 知仁 高2	大橋 梨乃 高2	畑 奏絵 高2	坂本 泰晟 中2	上杉 夏美 中2
		久敷 晃大 高2		松岡 由依 高2	有田 泰征 中2	小田 菜摘 中2
監督・ コーチ	赤川 雅美 監男	相良 展広 監男	赤川 雅美 監男	赤川 雅美 監男	大西 弘員 監男 井下 由紀子 コ女	大西 弘員 監男 井下 由紀子 コ女
山口	桐田 和樹 高1	古川 優太 高2	福本 涼香 高1	辻 瑞貴 高1	木村 聡志 中2	岩永 鈴 中1
	岩永 廉 中3	桐田 和樹 高1		矢上 璃奈 高1	亀田 将也 中2	清川 春菜 中2
	村上 昴佑 高2					新田 琴乃 中2
監督・ コーチ	竹光 唯至 監男 田中 秀幸 コ男 鹿嶋 公康 監男 松原 康則 監男	竹光 唯至 監男 田中 秀幸 コ男	田中 秀幸 監男 竹光 唯至 コ男	田中 秀幸 監男 竹光 唯至 コ男	沖 貞雄 監男 木村 義浩 コ男 亀田 力哉 監男	鹿嶋 公康 監男
徳島	野村 陸人 高2	野村 陸人 高2	岩崎 遥香 高1	四宮 詩織 高2	岡 蒼太 中1	京野 沙耶 中2
		田村 岳之 高2		志宇知 綾佳 高2	小藪 翔真 小6	岩崎 楓由 中2
監督・ コーチ	岡佐古 拓也 監男	岡佐古 拓也 監男	岡佐古 拓也 監男	岡佐古 拓也 監男	笠井 雅子 監女 村田 留美 監女 西野 昌明 コ男	村田 留美 監女 西野 昌明 コ男
香川	木村 大二朗 高2	木村 大二朗 高2	十河 茉由 高1	伊澤 董 高2	伏見 勇真 中2	喜岡 奈美 中2
		猪熊 心太郎 高1		稲澤 美奈 高2	川波 篤史 中2	小西 春七 小6
						山野 遥加 中2
監督・ コーチ	河合 雄太 監男	河合 雄太 監男	土居 純子 監女	土居 純子 監女	大胡 賢太郎 監男	大胡 賢太郎 監男 山野 園子 コ女 小西 隆弘 監男 小西 ゆかり コ女
愛媛	渡部 翔大 高2	國本 遼太郎 高2	倉本 梨香 高2	伊野 紫菜 高2	中川 正麻 中2	藤原 あすか 中2
	東 優太 高2	渡部 翔大 高2		倉本 梨香 高2	和気坂 太貴 中2	蓮沼 紗季 中2
監督・ コーチ	徳永 督 監男 久枝 ゆい コ女	徳永 督 監男 久枝 ゆい コ女	出井 康隆 監男 久枝 ゆい コ女	出井 康隆 監男 久枝 ゆい コ女	中川 真奈美 監女 菅野 早苗 監女	西原 隆 監男
高知	稲盛 悠平 高2	柿本 恭平 高2	山本 朋 高2	山本 朋 高2	岩本 雄太 中2	池本 彩乃 中2
		竹内 鮎彦 高2		三好 留奈 高1	長瀧 弘大 中2	安岡 萌々香 中1
監督・ コーチ	稲盛 ゆきの 監女	大崎 武 監男	山本 美紀 監女	山本 美紀 監女	山川 紗貴子 監女	池本 詔一 コ男 池本 瑞乃 監女 安岡 孝太 監男
福岡	馬場 湧生 高2	成富 勇太 高2	櫻本 絢子 高2	西尾 千空 高2	中島 圭寿 中1	平野 紗妃 中1
	原口 拓巳 高2	原口 拓巳 高2	松岡 英美 高2	寺田 桃香 高2	河野 敦紘 中2	松山 奈未 中2
		中里 大帆 高2				縄田 佳子 中2
		馬場 湧生 高2				
監督・ コーチ	明神 憲一 監男 成富 勝彦 監男	成富 勝彦 監男 雀 相範 監男	明神 憲一 監男 永井 寿 コ男	明神 憲一 監男 永井 寿 コ男	松岡 玲子 監女 松岡 諒二 コ男 松本 武 監男	松本 武 監男

選手名簿 (8)

	ジュニアの部				ジュニア新人の部							
	男子単(BS)		男子複(BD)		女子単(GS)		女子複(GD)		男子単(bs)		女子単(gs)	
佐賀	野田 悠斗	中3	野田 悠斗	中3	毛利 未佳	高1	伊達 はるか	高1	川原 聡磨	中2	古賀 菜々子	中2
			中川 寛樹	中3			毛利 未佳	高1	川原 怜也	小6	石田 穂野歌	中2
監督・ コーチ	古賀 将史	監男	古賀 将史	監男	多田 美紀	監女	多田 美紀	監女	古賀 将史	監男	吉浦 健二郎	監男
長崎	前田 晃司	高2	前田 晃司	高2	財津 穂	高1	財津 穂	高1	中山 一真	中2	村本 真梨	中2
			徳永 大和	高2	前田 悠希	高2	平田 みなみ	高1	村本 竜馬	中1	中山 希望	中2
監督・ コーチ	林 貴昭	監男	林 貴昭	監男	西山 勝也	監男	西山 勝也	監男	中山 末永	監男	副島 俊幸	監男
	西山 勝也	コ男	西山 勝也	コ男	林 貴昭	コ男	林 貴昭	コ男	副島 俊幸	監男	村本 篤	コ男
									村本 篤	コ男	中山 貢	監男
大分	佐藤 宏亮	高2	一瀬 舜	高2	井上 美沙	高2	井上 美沙	高2	葛城 大介	中2	福田 海璃	中2
			小野 翔太	高2			蒲池 昌子	高1	里谷 勇樹	中2	鈴木 遥	中2
監督・ コーチ	芦原 毅士	監男	升巴 勇希	監男	吉田 太郎	監男	吉田 太郎	監男	葛城 真由美	監女	福田 由美	監女
									島田 勉	監男	鈴木 敏子	監女
									島田 麻子	コ女		
熊本	西 智寛	高2	西 智寛	高2	朝岡 依純	高1	川野 愛華	高1	小本 大佑	中1	森 沙耶	中1
	藤 慶行	高2	藤 慶行	高2			宅島 あや子	高1	平川 透	中2	今田 明日香	中2
監督・ コーチ	権藤 浩二	監男	権藤 浩二	監男	今井 愛子	監女	今井 愛子	監女	緒方 浩一郎	監男	上村 幸寛	監男
									小本 良一	コ男	松浦 涼子	コ女
									志水 玲之	監男	野々口謙吾	監男
									谷本 雄三	コ男	山村 光司	コ男
鹿児島	北原 圭介	高2	北原 圭介	高2	牟田 香菜子	高2	牟田 香菜子	高2	山元 拓磨	中2	柳瀬 玲泉	中2
			中馬 雄太	高2			祢占 華奈	高2	有村 康希	中2	安楽 南美	中2
監督・ コーチ	壺崎 和彦	監男	壺崎 和彦	監男	前野 親二郎	監男	前野 親二郎	監男	山元 英二	監男	柳瀬 弘美	コ女
									有村 明美	コ女	柳 まり子	コ女
沖縄	神谷 真吾	高2	神谷 真吾	高2	田場 愛佳	高1	田場 愛佳	高2	新里 智司	中2	與儀 美羽	中2
	西平 賢矢	高2	上原 正太	高2			金城 あさひ	高2	田場 盛吾	中2	前田 志織	中2
			金城 龍太	中3								
			城間 大地	中3								
監督・ コーチ	赤嶺 靖	監男	赤嶺 靖	監男	赤嶺 靖	監男	赤嶺 靖	監男	比嘉 敏雅	監男	比嘉 敏雅	監男
	野原 欣一	監男	比嘉 敏雅	監男								
宮崎	春成 星哉	中3	山下 京	高1	宮崎 詩織	中3	工藤 ひな子	高1	森田 新太郎	中1	奥 瑞稀	中2
	緒方 友哉	中3	小森園 隆平	高1	工藤 ひな子	高1	本部 優奈	高1	西 泰蔵	中2	外山 莉子	中2
	小森園 隆平	高1	小森園 大智	高2			宮崎 詩織	中3	小川 翔悟	小6	吉田 理紗	中2
			田原 翔太郎	高2			岩切 彩	中3	田口 智也	中2	梶原 萌	中1
									長峰 善	中1		
監督・ コーチ	鈴木 保博	監男	武末 昌也	監男	鈴木 保博	監男	時任 淳	監男	森田 隆	監男	奥 晃子	監女
	浜砂 靖功	監男	本部 崇仁	コ男	時任 淳	監男	鈴木 保博	監男	小川 道隆	コ男	森田 隆	監男
	武末 昌也	監男							星山 昭博	監男	新納 智宏	監男
	本部 崇仁	コ男							長峰 広志	監男		

栄光の記録 (1)

ジュニア男子シングルス

回	年度	優 勝	第 2 位	第 3 位	
1	1982	宮 康 二 (山梨・日川高)	見 市 昌 弘 (奈良・一条高)	佐 藤 浩 浩 (兵庫・市立尼崎高)	川 本 英 明 (熊本・九州学院高)
2	1983	江 藤 裕 樹 (滋賀・比叡山高)	千 葉 明 (山梨・日川高)	浜 北 和 彦 (熊本・熊本商大付属高)	長 田 淳 (東京・日大鶴ヶ丘高)
3	1984	生 井 沢 勝 美 (埼玉・上尾高)	石 橋 隆 (埼玉・小松原高)	佐 藤 輝 行 (福井・足羽高)	浜 北 和 彦 (熊本・熊本商大付属高)
4	1985	大 堀 均 (栃木・今市高)	山 口 哲 浩 (滋賀・比叡山高)	三 角 典 生 (京都・洛星高)	小 池 田 基 (石川・金沢市立工業高)
5	1986	本 山 秀 昭 (熊本・熊本商大付属高)	小 池 田 基 (石川・金沢市立工業高)	鈴 木 秀 二 (埼玉・上尾高)	輿 石 努 (山梨・日川高)
6	1987	高 村 誠 也 (熊本・熊本商大付属高)	山 田 秀 樹 (神奈川・日本大学高)	須 賀 隆 弘 (埼玉・上尾高)	秋 草 寿 行 (埼玉・上尾高)
7	1988	磯 部 和 弘 (茨城・常総学院高)	金 城 勉 (沖縄・糸満高)	霜 上 和 弘 (熊本・熊本商大付属高)	片 山 卓 哉 (埼玉・越谷南高)
8	1989	尾 藤 伸 治 (岐阜・岐阜商高)	寺 尾 隆 司 (石川・金沢二水高)	柴 崎 直 樹 (山形・日大山形高)	太 田 慎 二 (千葉・千葉敬愛高)
9	1990	増 田 直 樹 (埼玉・上尾高)	太 田 慎 二 (千葉・千葉敬愛高)	水 沢 直 樹 (北海道・札幌第一高)	片 岡 詔 市 郎 (大阪・此花学院高)
10	1991	西 田 涉 (北海道・札幌第一商)	片 岡 直 茂 (熊本・芦北高)	尾 形 勝 崇 (宮城・宮城工高)	成 嶋 瑞 穂 (茨城・常総学院高)
11	1992	荒 井 考 (茨城・常総学院高)	井 野 嘉 久 (北海道・札幌第一高)	中 村 祐 樹 (神奈川・法政第二高)	吉 川 大 助 (香川・高松商業高)
12	1993	山 口 将 治 (東京・関東第一高)	山 田 英 孝 (埼玉・上尾高)	酒 井 将 之 (滋賀・近江兄弟社高)	小 椋 隆 行 (茨城・常総学院高)
13	1994	中 村 憲 尚 (埼玉・上尾高)	馬 木 智 一 (北海道・札幌第一高)	石 川 澄 (岐阜・岐阜商高)	大 束 忠 司 (熊本・八代東高)
14	1995	舛 田 圭 太 (石川・金沢市立工業高)	大 束 忠 司 (熊本・八代東高)	山 口 博 之 (東京・関東第一高)	吉 川 勇 司 (茨城・常総学院高)
15	1996	大 束 忠 司 (熊本・八代東高)	仲 尾 修 一 (大阪・此花学院高)	川 口 馨 士 (滋賀・比叡山高)	清 水 裕 (群馬・前橋東高)
16	1997	仲 尾 修 一 (大阪・此花学院高)	松 下 文 雄 (大阪・大阪学院高)	中 西 洋 介 (埼玉・上尾高)	久 保 直 樹 (香川・高松商業高)
17	1998	平 山 政 史 (埼玉・上尾高)	大 束 真 也 (熊本・八代東高)	三 上 紘 由 (宮城・県工業高)	中 村 寿 史 (熊本・八代東高)
18	1999	稲 垣 翔 悟 (滋賀・比叡山高)	茂 見 祥 平 (熊本・八代東高)	川 前 直 樹 (大阪・柏原高)	新 開 祐 介 (大阪・此花学院高)
19	2000	佐 々 木 翔 (東京・関東第一高)	佐 藤 翔 治 (東京・関東第一高)	川 前 直 樹 (大阪・柏原高)	榎 本 良 永 (滋賀・比叡山高)
20	2001	佐 伯 浩 一 (岡山・水島工業高)	志 賀 学 (埼玉・上尾高)	山 口 公 洋 (滋賀・比叡山高)	新 開 慎 士 (東京・関東第一高)
21	2002	池 田 雄 一 (東京・関東第一高)	数 野 健 太 (滋賀・比叡山高)	山 口 公 洋 (滋賀・比叡山高)	新 開 慎 士 (東京・関東第一高)
22	2003	古 財 和 輝 (熊本・熊本学園付属高)	中 西 雄 希 (福岡・九州国際大付属高)	数 野 健 太 (滋賀・比叡山高)	川 内 崇 士 (青森・青森山田高)
23	2004	遠 藤 大 由 (埼玉・小松原高)	堀 川 善 生 (東京・関東第一高)	高 島 雅 彦 (北海道・札幌第一高)	田 村 潤 (埼玉・埼玉栄高)
24	2005	佐 伯 祐 行 (岡山・水島工業高)	高 島 雅 彦 (北海道・札幌第一高)	高 階 知 也 (東京・関東第一高)	早 崎 修 平 (滋賀・比叡山高)
25	2006	武 下 利 一 (東京・関東第一高)	園 田 啓 悟 (熊本・八代東高)	田 児 賢 一 (埼玉・埼玉栄高)	和 田 周 (埼玉・埼玉栄高)

回	年度	優 勝	第 2 位	第 3 位	
26	2007	和 田 周 (埼玉・埼玉栄高)	長 谷 川 達 也 (埼玉・埼玉栄高)	木 戸 道 治 (東京・関東第一高)	千 京 尚 将 (福井・勝山高)
27	2008	渡 邊 達 哉 (宮崎・日章学園高)	長 谷 川 達 也 (埼玉・埼玉栄高)	東 野 圭 悟 (大阪・東大阪大柏原高)	星 野 翔 平 (埼玉・埼玉栄高)
28	2009	堀 内 研 人 (埼玉・埼玉栄高)	和 田 治 久 (埼玉・埼玉栄高)	山 口 容 正 (富山・高岡第一高)	桃 田 賢 斗 (福島・富岡第一中)
29	2010	桃 田 賢 斗 (福島・富岡高)	古 賀 輝 (埼玉・埼玉栄高)	関 口 直 拳 (東京・関東第一高)	井 上 拓 斗 (埼玉・埼玉栄高)
30	2011	井 上 拓 斗 (埼玉・埼玉栄高)	桃 田 賢 斗 (福島・富岡高)	西 本 拳 太 (埼玉・埼玉栄高)	金 子 祐 樹 (埼玉・埼玉栄高)

栄光の記録 (2)

ジュニア男子ダブルス

回	年度	優 勝	第 2 位	第 3 位	
1	1982	川 本 英 明 林 謙 一 (熊本・九州学院高)	三 次 英 昭 野 中 伸 一 郎 (熊本・熊本商大附属高)	勅 使 河 原 尚 藤 崎 勇 一 (群馬・桐生市立商高)	佐 藤 浩 松 本 泰 典 (兵庫・市立尼崎高)
2	1983	林 謙 一 鶴 田 直 行 (熊本・九州学院高)	松 元 功 一 生 井 沢 勝 美 (埼玉・上尾高)	千 葉 明 野 呂 泰 教 (山梨・白川高)	葦 沢 伸 幸 対 馬 実 (青森・東奥義塾高)
3	1984	石 橋 隆 岩 渕 公 一 (埼玉・小松原高)	気 谷 篤 人 山 本 明 彦 (石川・金沢市立工業高)	中 川 守 西 島 弘 幸 (石川・金沢市立工業高)	早 戸 敬 雄 広 瀬 純 喜 (滋賀・比叡山高)
4	1985	中 川 敏 治 町 田 文 彦 (埼玉・上尾高)	吉 田 直 樹 越 田 芳 成 (富山・高岡工芸高)	今 田 伺 郎 柴 崎 信 之 (山形・日大山形高)	小 本 義 久 中 村 伸 哉 (熊本・九州学院高)
5	1986	石 井 隆 関 根 英 勝 (埼玉・越谷南高)	斎 藤 佳 晴 佐 賀 史 昭 (栃木・作新学院高)	輿 石 努 岩 佐 延 寿 (山梨・白川高)	鈴 木 草 麻 生 中 橋 一 晃 (滋賀・比叡山高)
6	1987	大 谷 知 昌 内 村 剛 (埼玉・上尾高)	藤 本 謙 治 村 井 秀 樹 (北海道・札幌第一高)	平 井 肇 福 知 俊 治 (滋賀・比叡山高)	高 村 誠 也 境 恵 司 (熊本・熊本商大附属高)
7	1988	磯 部 和 弘 西 川 佳 信 (茨城・常総学院高)	佐 藤 嘉 伸 郷 路 一 郎 (北海道・札幌第一高)	藤 島 浩 司 紺 谷 幸 一 (石川・金沢市立工業高)	久 保 田 雄 三 片 山 卓 哉 (埼玉・越谷南高)
8	1989	斎 藤 一 裕 大 山 宏 司 (茨城・常総学院高)	本 田 和 裕 岡 部 英 郎 (熊本・熊本商大附属高)	前 田 尚 史 池 端 和 政 (熊本・熊本商大附属高)	中 野 圭 昌 谷 口 澄 夫 (福井・勝山高)
9	1990	池 尻 裕 昭 山 浦 元 樹 (茨城・常総学院高)	水 沢 直 哉 福 田 光 伸 (北海道・札幌第一高)	増 田 直 樹 高 橋 真 (埼玉・上尾高)	有 田 浩 史 斎 藤 俊 (大阪・大阪桐蔭高)
10	1991	有 田 浩 史 斎 藤 俊 (大阪・大阪桐蔭高)	箭 内 将 人 加 賀 谷 洋 (埼玉・上尾高)	川 森 大 輔 鈴 木 宏 章 (東京・関東第一高)	尾 形 勝 崇 高 柳 健 (宮城・宮城工業高)
20	2001	佐 伯 浩 一 麻 生 将 豊 (岡山・水島工業高)	齐 藤 元 伸 堤 敦 史 (埼玉・埼玉栄高)	澤 井 健 上 田 晋 也 (滋賀・比叡山高)	岩 脇 峰 生 西 浦 和 広 (青森・青森山田高)
21	2002	中 尾 祐 介 黒 田 俊 明 (埼玉・埼玉栄高)	土 田 匡 泰 高 木 洋 平 (東京・関東第一高)	池 田 雄 一 新 開 慎 士 (東京・関東第一高)	井 上 知 也 新 井 克 巳 (埼玉・埼玉栄高)
22	2003	中 尾 祐 介 黒 田 俊 明 (埼玉・埼玉栄高)	小 町 谷 輝 奥 山 昇 (埼玉・埼玉栄高)	橋 本 博 且 木 村 雄 一 朗 (熊本・八代東高)	多 谷 公 志 早 川 賢 一 (滋賀・比叡山高)
23	2004	佐 藤 公 小 町 谷 輝 (埼玉・埼玉栄高)	喜 多 勝 人 浦 窪 文 也 (大阪・柏原高)	早 川 賢 一 早 崎 修 平 (滋賀・比叡山高)	三 瓶 明 加 納 翼 (北海道・札幌第一高)
24	2005	田 児 賢 一 松 丸 一 輝 (埼玉・埼玉栄高)	林 純 司 三 橋 智 希 (埼玉・埼玉栄高)	安 田 敬 之 大 滝 涼 太 (大阪・柏原高)	松 浦 翔 鈴 木 大 裕 (青森・青森山田高)
25	2006	野 口 勝 利 山 崎 裕 太 (埼玉・埼玉栄高)	武 下 利 一 藤 原 達 矢 (東京・関東第一高)	園 田 啓 悟 嘉 村 健 士 (熊本・八代東高)	駒 田 直 也 深 尾 淳 (愛知・名古屋経済大市邨高)
26	2007	和 田 周 佐 藤 黎 (埼玉・埼玉栄高)	木 戸 道 治 野々村 聡 (東京・関東第一高)	千 京 尚 将 川 西 俊 也 (福井・勝山高)	村 上 俊 矢 部 拓 也 (滋賀・比叡山高)

回	年度	優 勝	第 2 位	第 3 位	
27	2008	星 野 翔 平 小 林 晃 (埼玉・埼玉栄高)	塚 本 好 喜 岡 本 拓 磨 (埼玉・埼玉栄高)	坂 中 賢 太 嘉 村 昌 俊 (熊本・八代東高)	東 野 圭 悟 大 滝 直 人 (大阪・東大阪大柏原高)
28	2009	竹 内 宏 気 竹 内 義 憲 (埼玉・埼玉栄高)	佐々木 豪 史 染 木 俊 寛 (熊本・八代東高)	相 和 勇 輝 小 高 拓 也 (大阪・東大阪大柏原高)	藤 田 康 史 浅 井 豪 太 (愛知・岡崎城西高)
29	2010	古 賀 輝 千 葉 常 (埼玉・埼玉栄高)	渡 部 大 川 原 共 生 (北海道・旭川実業高)	桃 田 賢 斗 齋 藤 太 一 (福島・富岡高)	河 合 勇 飛 平 津 佳 幸 (大阪・東大阪大柏原高)
30	2011	桃 田 賢 斗 松 居 圭 一 郎 (福島・富岡高)	井 上 拓 斗 金 子 祐 樹 (埼玉・埼玉栄高)	海 谷 慎 吾 駒 井 砂 竜 (青森・東奥学園高)	原 口 拓 巳 成 富 勇 太 (福岡・自由ヶ丘高)

栄光の記録 (3)

ジュニア女子シングルス

回	年度	優 勝	第 2 位	第 3 位	
1	1982	上 村 美 香 (熊本・信愛女学院高)	岡 田 由 美 (石川・金城高)	北 本 久 美 子 (青森・千葉学園高)	小 泉 陽 子 (兵庫・園田学園高)
2	1983	新 木 貴 子 (大阪・四條畷学園高)	平 井 真 由 美 (熊本・信愛女学院高)	堀 正 枝 (石川・金沢二水高)	今 野 裕 子 (埼玉・上尾高)
3	1984	今 村 薫 (大阪・四條畷学園高)	小 池 由 扶 子 (新潟・新潟青陵高)	日 原 明 子 (山梨・山梨英和高)	乳 井 智 秋 (青森・弘前第一中)
4	1985	乳 井 智 秋 (青森・千葉学園高)	利 川 貴 子 (大阪・四條畷学園高)	田 村 富 士 美 (福岡・八幡大付属高)	捧 匡 子 (新潟・新潟青陵高)
5	1986	宮 村 愛 子 (熊本・熊本京陵中)	捧 匡 子 (新潟・新潟青陵高)	乳 井 智 秋 (青森・千葉学園高)	磯 崎 京 美 (大分・昭和女子高)
6	1987	宮 村 愛 子 (熊本・熊本中央女子高)	岩 田 良 子 (大阪・四條畷学園高)	水 井 妃 佐 子 (大阪・四條畷学園高)	日 原 恵 美 理 (山梨・山梨高)
7	1988	宮 村 愛 子 (熊本・熊本中央女子高)	水 井 妃 佐 子 (大阪・四條畷学園高)	中 橋 利 美 (石川・金沢向陽高)	矢 野 直 子 (宮城・聖ウルスラ学院高)
8	1989	井 田 貴 子 (埼玉・埼玉栄高)	橋 本 淳 子 (宮城・聖ウルスラ学院高)	松 田 洋 子 (大阪・四條畷学園高)	水 井 泰 子 (大阪・四條畷学園中)
9	1990	橋 本 淳 子 (宮城・聖ウルスラ学院高)	宮 村 亜 貴 子 (熊本・熊本中央女子高)	水 井 泰 子 (大阪・四條畷学園中)	米 谷 真 智 子 (東京・中央大杉並高)
10	1991	水 井 泰 子 (大阪・四條畷学園高)	太 田 貴 子 (大阪・四天王寺高)	宮 村 亜 貴 子 (熊本・熊本中央女子高)	佐 藤 純 子 (茨城・常総学院高)
11	1992	水 井 泰 子 (大阪・四條畷学園高)	貴 田 泉 (宮城・聖ウルスラ学院高)	伊 藤 さ お り (埼玉・埼玉栄高)	米 倉 加 奈 子 (茨城・常総学院高)
12	1993	田 中 美 保 (佐賀・佐賀女子高)	庄 子 絵 美 (宮城・聖ウルスラ学院高)	山 田 潤 子 (富山・高岡女子高)	中 山 真 理 子 (茨城・常総学院高)
13	1994	市 橋 理 恵 (大阪・四條畷学園高)	井 川 里 美 (埼玉・埼玉栄高)	片 糸 由 希 子 (石川・金沢向陽高)	岩 脇 史 (石川・金沢西南部中)
14	1995	吉 岡 知 香 (大阪・四條畷学園高)	三 宅 直 子 (大分・大分女子高)	井 川 里 美 (埼玉・埼玉栄高)	森 か お り (福岡・九州国際大付属高)
15	1996	井 川 里 美 (埼玉・埼玉栄高)	張 薇 薇 (福島・尚志高)	三 宅 直 子 (大分・大分女子高)	松 本 里 衣 (福岡・精華女子高)
16	1997	岩 脇 史 (埼玉・埼玉栄高)	久 家 あ す 加 (埼玉・埼玉栄高)	森 か お り (福岡・九州国際大付属高)	安 城 美 華 (大阪・四天王寺高)
17	1998	安 城 美 華 (大阪・四天王寺高)	赤 尾 美 代 (大分・昭和女子高)	大 熊 倫 子 (埼玉・埼玉栄高)	上 田 絵 美 (滋賀・滋賀女子高)
18	1999	松 尾 美 穂 子 (福岡・九州国際大付属高)	寺 本 悦 子 (宮城・聖ウルスラ学院高)	赤 尾 美 代 (大分・昭和女子高)	広 岡 ま り 香 (埼玉・埼玉栄高)
19	2000	潮 田 玲 子 (福岡・九州国際大付属高)	岩 田 新 菜 (埼玉・埼玉栄高)	広 岡 ま り 香 (埼玉・埼玉栄高)	梅 津 知 恵 (石川・金沢向陽高)
20	2001	廣 瀬 栄 理 子 (青森・青森山田高)	広 岡 ま り 香 (埼玉・埼玉栄高)	岩 田 新 菜 (埼玉・埼玉栄高)	潮 田 玲 子 (福岡・九州国際大付属高)
21	2002	廣 瀬 栄 理 子 (青森・青森山田高)	平 山 優 (宮城・聖ウルスラ学院高)	脇 田 侑 (岐阜・岐阜商業高)	岩 田 新 菜 (埼玉・埼玉栄高)
22	2003	平 山 優 (宮城・聖ウルスラ学院高)	藤 井 瑞 希 (熊本・湯浦中)	小 柳 知 子 (青森・青森山田高)	岡 ひ と み (熊本・熊本中央高)
23	2004	今 別 府 香 里 (青森・青森山田高)	藤 井 瑞 希 (青森・青森山田高)	樽 野 恵 (石川・金沢向陽高)	岡 ひ と み (熊本・熊本中央高)
24	2005	藤 井 瑞 希 (青森・青森山田高)	奥 幸 那 (岐阜・岐阜商業高)	垣 岩 令 佳 (青森・青森山田高)	濱 島 未 来 (愛知・名古屋経済大市邨高)
25	2006	野 尻 野 匡 世 (福島・尚志高)	三 木 佑 里 子 (埼玉・越谷南高)	打 田 し づ か (愛知・岡崎城西高)	土 井 杏 奈 (滋賀・滋賀女子高)

回	年度	優 勝	第 2 位	第 3 位	
26	2007	玉 木 絵 里 子 (宮城・聖ウルスラ学院英智高)	松 友 美 佐 紀 (宮城・聖ウルスラ学院英智高)	土 谷 美 帆 (石川・金沢向陽高)	柏 原 未 久 (埼玉・越谷南高)
27	2008	峰 歩 美 (愛知・岡崎城西高)	福 万 尚 子 (大阪・樟蔭東高)	高 橋 沙 也 加 (富山・高岡西高)	三 谷 美 菜 津 (石川・金沢向陽高)
28	2009	峰 歩 美 (愛知・岡崎城西高)	奥 原 希 望 (長野・仁科台中)	古 西 佳 那 子 (富山・高岡西高)	與 猶 くるみ (愛知・岡崎城西高)
29	2010	奥 原 希 望 (埼玉・大宮東高)	福 島 由 紀 (青森・青森山田高)	篠 谷 菜 留 (青森・青森山田高)	木 村 百 花 (福島・富岡高)
30	2011	奥 原 希 望 (埼玉・大宮東高)	大 堀 彩 (福島・富岡第一中)	山 口 茜 (福井・勝山南部中)	渡 邊 あ か ね (埼玉・埼玉栄高)

栄光の記録 (4)

ジュニア女子ダブルス

回	年度	優勝	第2位	第3位	
1	1982	上村美香 佐藤由美子 (熊本・信愛女子学院高)	北本久美子 袴田かまみ (青森・千葉学園高)	堀章子 佐々木由美子 (埼玉・上尾高)	加藤洋子 小飼真弓 (北海道・北海道学園女子高)
2	1983	平井真由美 高田美和 (熊本・信愛女子学院高)	林幸枝 米澤ゆかり (熊本・信愛女子学園高)	佐々木由美子 今野裕子 (埼玉・上尾高)	新木貴子 今村薫 (大阪・四條学園高)
3	1984	小池由扶子 青戸香織 (新潟・新潟青陵高)	今村薫 片岡明子 (大阪・四條学園高)	松尾千恵子 山田美紀 (長崎・鶴鳴女子高)	佐々木直子 六郷由香 (愛知・愛知淑徳高)
4	1985	松尾知美 毛利千秋 (熊本・信愛女子学院高)	田島由美 田村富士美 (福岡・八幡大附属高)	松本啓子 小松崎美恵 (茨城・常総学院高)	中原敬子 甲斐美和 (熊本・菊池南中)
5	1986	北川実子 三ツ川貴子 (大阪・四條学園高)	南里高子 南里泰子 (大阪・四條学園高)	秋川貴子 岩田良子 (大阪・四條学園高)	塚沢昌子 鬼沢絹子 (茨城・常総学院高)
6	1987	甲斐美和 中原敬子 (熊本・熊本中央女子高)	岩田良子 新木美志子 (大阪・四條学園高)	立花久枝 矢野直子 (宮城・聖ウルスラ学院高)	西條みゆき 船津佳子 (埼玉・越谷南高)
7	1988	宮村愛子 水井妃佐子 (熊本・熊本中央女子高) (大阪・四條学園高)	松田治子 坂田美佐 (熊本・熊本中央女子高) (大阪・四條学園高)	加藤美香 阿由葉純代 (群馬・前橋東高)	小泉友紀 安原貴美子 (兵庫・園田学園高)
8	1989	阪本雅子 渡辺真由美 (熊本・信愛女子学院高)	寺尾美紀 篠原久子 (佐賀・佐賀女子高)	小吹夏子 堤真由美 (茨城・常総学院高)	西田実友貴 下川英里 (滋賀・比叡山高)
9	1990	中山智香子 増茂孝枝 (北海道・神居古潭中)	橋本淳子 山田裕美 (宮城・聖ウルスラ学院高)	水井泰子 宮村亜貴子 (大阪・四條学園高) (熊本・熊本中央女子高)	松田洋子 信田富貴 (大阪・四條学園高)
10	1991	中山智香子 増茂孝枝 (北海道・旭川実業高)	大田貴子 水井泰子 (大阪・四天王寺高) (大阪・四條学園高)	佐藤純子 川崎由紀子 (茨城・常総学院高)	田所宏美 田所一美 (東京・淑徳巣鴨高)
20	2001	金上路子 佐野志緒梨 (宮城・聖ウルスラ学院高)	服部麻衣 倉満一美 (大分・昭和女子高)	今別府靖代 杉谷淳美 (青森・青森山田高)	多谷郁恵 早川由希子 (滋賀・滋賀女子高)
21	2002	廣瀬栄理子 今別府靖代 (青森・青森山田高)	清水陽子 岡本望良 (茨城・常総学院高)	脇田侑佳 林裕佳 (岐阜・岐阜商業高)	青山早希 通次尚美 (石川・金沢向陽高)
22	2003	金森裕子 村松瑞穂 (静岡・星陵高)	浅原さゆり 黒田香織 (岡山・笠岡商業高)	伊東可奈 今井杏莉 (石川・金沢向陽高)	三条麻菜 中村百合 (滋賀・滋賀女子高)
23	2004	内藤真実 清水寛子 (神奈川・元石川高)	富永翔子 鈴木亜弥子 (埼玉・越谷南高)	石川育実 中原唯衣 (群馬・伊勢崎女子高)	伊藤小菜美 村山絵理花 (宮城・聖ウルスラ学院高)
24	2005	江淵愛美 金山友萌 (富山・高岡西高)	伊藤小菜美 村山絵理花 (宮城・聖ウルスラ学院高)	石川育実 中原唯衣 (群馬・伊勢崎清明高)	富永翔子 秋山みづほ (埼玉・越谷南高)
25	2006	石井那実 矢野智恵美 (栃木・作新学院高)	三木佑里子 大森舞 (埼玉・越谷南高)	土井杏奈 仲川志都香 (滋賀・滋賀女子高)	岡本麻菜美 実光鮎佳 (岡山・倉敷中央高)

回	年度	優勝	第2位	第3位	
26	2007	土谷 美帆 三谷 美菜津 (石川・金沢向陽高)	菅野 友 岡田 彩菜 (宮城・聖ウルスラ学院英智高)	真弓 恵理子 清水 亜矢 (三重・久居高)	橋本 由衣 米元 小春 (青森・青森山田高)
27	2008	古西 佳那子 高橋 沙也加 (富山・高岡西高)	三谷 美菜津 三納 英莉佳 (石川・金沢向陽高)	松友 美佐紀 和島 恵愛 (宮城・聖ウルスラ学院英智高)	脇野 利奈 今野 あゆみ (宮城・聖ウルスラ学院英智高)
28	2009	峰 歩 美 與 猶 くるみ (愛知・岡崎城西高)	篠田 未来 木戸 よし美 (福島・富岡高)	古西 佳那子 高橋 沙也加 (富山・高岡西高)	浦谷 夏未 齋 藤 麻彩 (福島・尚志高)
29	2010	樋口 帆 渚 実 宮 原 唯 (大阪・樟蔭東高)	福島 由紀 篠谷 菜留 (青森・青森山田高)	堂山 友里愛 井上 朋美 (福岡・九州国際大付属高)	小見山 彩 山口 ソヨカ (富山・富山国際大付属高)
30	2011	渡邊 あかね 瀬川 桃子 (埼玉・埼玉栄高)	廣田 彩花 伊藤 月規 (熊本・玉名女子高)	宮浦 玲奈 永原 和可那 (青森・青森山田高)	島田 きらら 上代 沙奈絵 (青森・青森山田高)

栄光の記録 (5)

ジュニア新人男子シングルス

回	年度	優勝	第2位	第3位	
8	1989	鶴見 崇 (石川・高岡中)	殖栗 秀治 (埼玉・川口北中)	北川 明 (大阪・四條畷学園中)	樋渡 順也 (佐賀・山内中)
9	1990	川合 大咲 (福岡・岡垣中)	山口 将治 (青森・弘前第一中)	一宮 孝一 (北海道・神居古潭中)	田上 修 (熊本・岱明中)
10	1991	馬木 智一 (北海道・神居古潭中)	田上 良治 (熊本・岱明中)	小林 利宏 (茨城・石下中)	河村 昌明 (奈良・若草中)
11	1992	大東 忠司 (長崎・大瀬中)	小吹 公彦 (茨城・石下中)	吉川 勇司 (東京・立川第四中)	川口 馨士 (大阪・四條畷学園中)
12	1993	中西 洋介 (香川・香川第一中)	仲尾 修一 (大阪・四條畷学園中)	三上 裕司 (北海道・苫小牧光洋中)	二瓶 良 (宮城・多賀城第二中)
13	1994	大東 真也 (長崎・長崎大浦中)	茶谷 徳靖 (石川・金沢北鳴中)	小嶋 一平 (熊本・熊本龍田中)	長原 正博 (北海道・旭川豊里中)
14	1995	橋本 暁人 (北海道・広陵中)	下川 裕一 (東京・文林中)	稲垣 翔悟 (愛知・石尾代中)	橋本 悠司 (大阪・瓜破西中)
15	1996	佐藤 翔治 (東京・上水中)	田中 政臣 (千葉・山王中)	早坂 幸平 (北海道・旭川広陵中)	西峰 大輔 (岡山・倉敷福田中)
16	1997	西浦 和広 (奈良・桜井大三輪中)	佐藤 孝一 (埼玉・鳩ヶ谷里中)	北山 順平 (北海道・金沢高岡中)	天野 真一 (香川・玉藻中)
17	1998	山口 公洋 (滋賀・日吉中)	井上 知也 (埼玉・在家中)	小澤 薫 (福岡・岡垣中)	宮崎 賢治 (岩手・下小路中)
18	1999	青山 天将 (東京・三沢中)	中尾 祐介 (岡山・連島中)	宗形 俊克 (茨城・阿見中)	山口 俊 (石川・美川中)
19	2000	山口 俊 (石川・美川中)	早川 賢一 (滋賀・日吉中)	黄倉 英 (栃木・鬼怒中)	川口 謙太郎 (熊本・八代第三中)
20	2001	名須賀 亮 (北海道・上磯中)	佐々木 啓 (埼玉・埼玉栄中)	佐伯 祐行 (岡山・連島中)	三宅 達也 (岡山・連島中)
21	2002	佐々木 啓 (埼玉・埼玉栄中)	玉井 皓也 (福岡・板櫃中)	松川 直弘 (福井・勝山北部中)	上田 拓馬 (埼玉・埼玉栄中)
22	2003	田児 賢一 (埼玉・埼玉栄中)	武下 利一 (佐賀・成章中)	三好 耕二 (香川・香川第一中)	小泉 秀登 (香川・玉藻中)
23	2004	佐藤 黎 (宮城・仙台第二中)	木戸 道治 (宮城・仙台第二中)	矢部 拓也 (滋賀・田上中)	和田 周 (埼玉・埼玉栄中)
24	2005	尾野 拓郎 (北海道・緑陵中)	星野 翔平 (富山・上市中)	櫻庭 弘貴 (青森・青森山田中)	飯島 冬嬉 (埼玉・埼玉栄中)
25	2006	竹内 宏気 (大阪・八尾大正中)	藤田 康史 (愛知・朝日中)	和田 治久 (埼玉・埼玉栄中)	堀内 研人 (埼玉・埼玉栄中)
26	2007	林 昂宏 (愛知・東浦中)	渡部 大 (北海道・嵐山中)	豊島 大地 (埼玉・埼玉栄中)	桃田 賢斗 (福島・富岡第一中)
27	2008	桃田 賢斗 (福島・富岡第一中)	高田 晃 (群馬・川内中)	具志堅 興祐 (宮城・聖ウルスラ学院英智中)	松居 圭一郎 (福島・富岡第一中)
28	2009	小林 優吾 (福島・富岡第一中)	五十嵐 優 (山形・鶴岡第四中)	中里 裕貴 (埼玉・埼玉栄中)	保木 卓朗 (福島・富岡第一中)
29	2010	下農 走 (大阪・大東中)	常山 幹太 (滋賀・草津中)	渡辺 勇大 (福島・富岡第一中)	西 豊 (福島・富岡第一中)
30	2011	小倉 由嵩 (東京・小平第二中)	小林 大吾 (福島・富岡第一中)	光島 理貴 (福島・富岡第一中)	三橋 健也 (福島・富岡第一中)

栄光の記録 (6)

ジュニア新人女子シングルス

回	年度	優勝	第2位	第3位	
8	1989	増茂孝枝 (北海道・神居古潭中)	石井智恵美 (大分・三隅中)	山中瑞代 (長崎・東長崎中)	野田里絵子 (佐賀・大和中)
9	1990	米倉加奈子 (東京・立川第八中)	市橋美紀 (大阪・四條畷学園中)	渡辺こず絵 (群馬・前橋第一中)	田村裕美 (北海道・旭川忠和中)
10	1991	太田裕子 (宮城・聖ウルスラ学院中)	山崎雅美 (大分・日田三隅中)	市橋理恵 (大阪・四條畷学園中)	中村奈穂子 (石川・鳴和中)
11	1992	井川里美 (茨城・国府中)	吉岡智香 (大阪・四條畷学園中)	一美ゆかり (熊本・八代第四中)	勝島梨絵 (滋賀・日吉中)
12	1993	森かおり (福岡・城南中)	勝島梨絵 (滋賀・日吉中)	正木真澄 (熊本・菊水中)	岩脇史 (石川・西南部中)
13	1994	安城美華 (大阪・瓜破西中)	上田絵美 (滋賀・彦根西中)	小比賀友香 (香川・香川第一中)	松尾美穂子 (長崎・東長崎中)
14	1995	赤尾美代 (大分・三隅中)	松尾美穂子 (長崎・東長崎中)	岸田鈴代 (香川・香川第一中)	柴山明子 (熊本・東町中)
15	1996	澤優妃 (滋賀・日吉中)	松田友美 (長崎・東長崎中)	大橋真理子 (岐阜・大垣南中)	田村美幸 (富山・南星中)
16	1997	広岡まり香 (埼玉・川島西中)	潮田玲子 (福岡・新津中)	岩田新菜 (埼玉・川島西中)	小椋久美子 (三重・川越中)
17	1998	岩田新菜 (埼玉・川島西中)	山田紘実 (愛媛・角野中)	後藤舞 (岐阜・岐阜南中)	今別府靖代 (奈良・片塩中)
18	1999	樽野有希 (福岡・飛幡中天籟校)	木村咲絵 (石川・美川中)	吉村征美 (熊本・球磨中)	和田真以子 (福岡・板櫃中)
19	2000	今別府香里 (奈良・片塩中)	白山愛子 (長崎・東長崎中)	西村紗希 (石川・森本中)	樽野恵 (福岡・あやめが丘小)
20	2001	藤井瑞希 (熊本・湯浦中)	樽野恵 (福岡・飛幡中)	江淵愛美 (富山・和合中)	奥幸那 (岐阜・池田中)
21	2002	樽野恵 (福岡・飛幡中)	大阪あや (徳島・徳島中)	北吉穂香 (京都・勝山中)	奥幸那 (岐阜・池田中)
22	2003	村上彩 (石川・城南中)	岩垣令佳 (滋賀・日吉中)	津村優衣 (大阪・三稜中)	三木祐里子 (埼玉・富士中)
23	2004	佐々木彩 (石川・城南中)	玉木絵里子 (宮城・聖ウルスラ学院中)	東野良美 (大阪・瓜破西中)	松友美佐紀 (徳島・徳島中)
24	2005	松友美佐紀 (徳島・徳島中)	藤井珠生 (愛知・依佐美中)	三谷美菜津 (石川・美川中)	浦谷夏未 (滋賀・日吉中)
25	2006	浦谷夏未 (滋賀・日吉中)	中村梨沙 (埼玉・埼玉栄中)	高橋沙也加 (富山・和合中)	古西佳那子 (富山・和合中)
26	2007	三木江里子 (埼玉・富士中)	村瀬真祐 (福井・武生第一中)	小見山彩 (岡山・藤田中)	木村百花 (福島・富岡第一中)
27	2008	奥原希望 (長野・仁科台中)	鳥居彩乃 (宮城・聖ウルスラ学院英智中)	小見山彩 (富山・和合中)	島田きらら (北海道・芽室中)
28	2009	櫻本絢子 (福岡・鎮西中)	小川由香 (愛知・若園中)	星千智 (福島・富岡第一中)	大堀彩 (福島・富岡第一中)
29	2010	山口茜 (福井・勝山南部中)	仲井由希乃 (東京・大泉中)	中村幸 (富山・和合中)	川島里羅 (埼玉・埼玉栄中)
30	2011	齋藤栞 (埼玉・埼玉栄中)	川島美南 (埼玉・埼玉栄中)	安田美空 (青森・青森山田中)	川上紗恵奈 (京都・松尾中)

Badminton MAGAZINE

バドミントン・マガジン

MAGAZINE

競技者必携、国内唯一の専門誌

レッスンスイブント、グッズ、
ビブナル、チーム……。
ビブナルから上級者、指導者まで
すべてのニーズに応える
日本でただひとつの
バドミントン専門誌

年間定期購読のご案内

送料無料・特別定価の差額サービス!

お得な年間定期購読をぜひご利用ください

※配送の都合上、お届けが発売日より遅れる場合があります。

購読料金 1年間(12冊) ▶ 9,600円(税込)

定期購読のお申し込みは

電話で ☎0120-413490 FAXで ☎0120-594134

HPから <http://www.sportsclick.jp/subscribe.html>



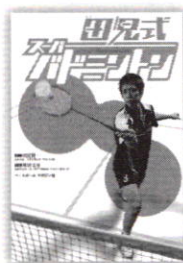
毎月22日発売
B5判
定価800円



ベースボール・マガジン社の
バドミントン関連書籍、ムック、DVD!

田見式 スーパー バドミントン

相手の逆をつく幻感ショットの打ち方、見せます! 伝統の全英オープン男子シングルスで、2010年に日本勢44年ぶりの決勝進出を果たした田見賢一。その武器となったネットプレーをはじめ、全英ファイナリストの原点である多彩なテクニクを明かす、これまでにないレッスンブック&DVD。



豊富な写真と簡潔な
ポイント表記
田見賢一◎著
町田文彦◎監修
定価1470円(税込)

本
BOOK

複雑な動きも
スロー映像を交え
わかりやすく解説
86分
価格4200円(税込)



強くなるドリル・シリーズ 中学バドミントン

強豪校の秘練習法、教えます!

カリスマ監督&コーチの指導論、おススメの練習法&トレーニングを大公開! ▶聖ウルスラ学院英智[宮城]、富岡第一[福島]、埼玉栄[埼玉]、淑徳巣鴨[東京]、和合[富山]、亀崎[広島]、九州国際大付[福岡]

■MOOK 定価1,200円(税込)



ジュニアにおける バドミントン必勝法

胡山喬 監修
3時間の練習で強くなる! ジュニアのための3時間の練習メニュー21日分を紹介! プレーヤー、指導者必携のこの一冊で、基本のフットワーク"バツ"を身につけよう!

■MOOK 定価1,200円(税込)



ぐんぐんうまくなる! バドミントン練習メニュー

小林重徳(関東第一高校バドミントン部監督) 著
初心者はもちろん、中級者~上級者をも対象にした、バドミントンの練習メニューを紹介。基礎技術の習得から実戦的なパターン練習・ノックまで多様なメニューをビジュアル解説した、指導者、プレーヤー必携の一冊!

■書籍 定価1,260円(税込)



バドミントン 6歳児からのコーチングQ&A

(公財)日本バドミントン協会 編・著
指導者が知っておきたい、教えるべきこと、教えてはいけないこと! 才能を伸ばすか、潰すかは紙一重。素朴な疑問から、専門的な疑問まで57問。最新理論ですべて解決してくれる、指導者必携の一冊!

■書籍 定価1,050円(税込)



トッププレーヤーの技を徹底分析! バドミントン連続写真で見る 世界のテクニク集

田見賢一、林丹、ピーター・ゲドら世界一流の技をわかりやすく写真分析&練習法まで紹介! 一流指導者に訊く映像活用術&試合観戦術も掲載。世界トップの技がわかります!

■MOOK 定価1,200円(税込)



バドミントン教本Q&A

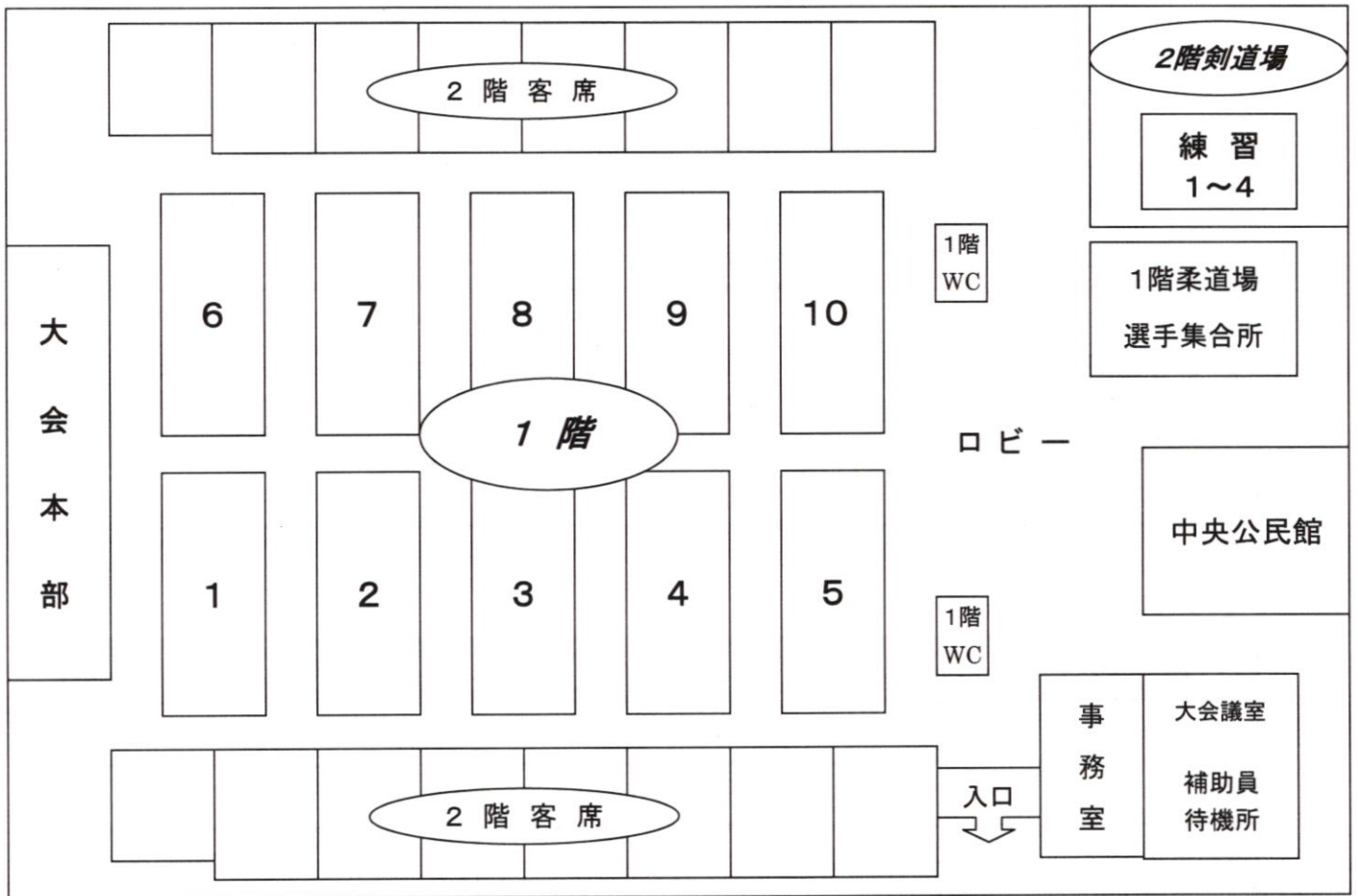
(公財)日本バドミントン協会 編
大好評の「バドミントン教本[基本編][応用編]」を通じ全国から寄せられた質問を、技術・練習・コーチング・トレーニング部門にわけて、それぞれピンポイント回答! プレーヤー、指導者の悩みをすっきり解消するオフィシャル・テキストブック!

■書籍 定価1,680円(税込)

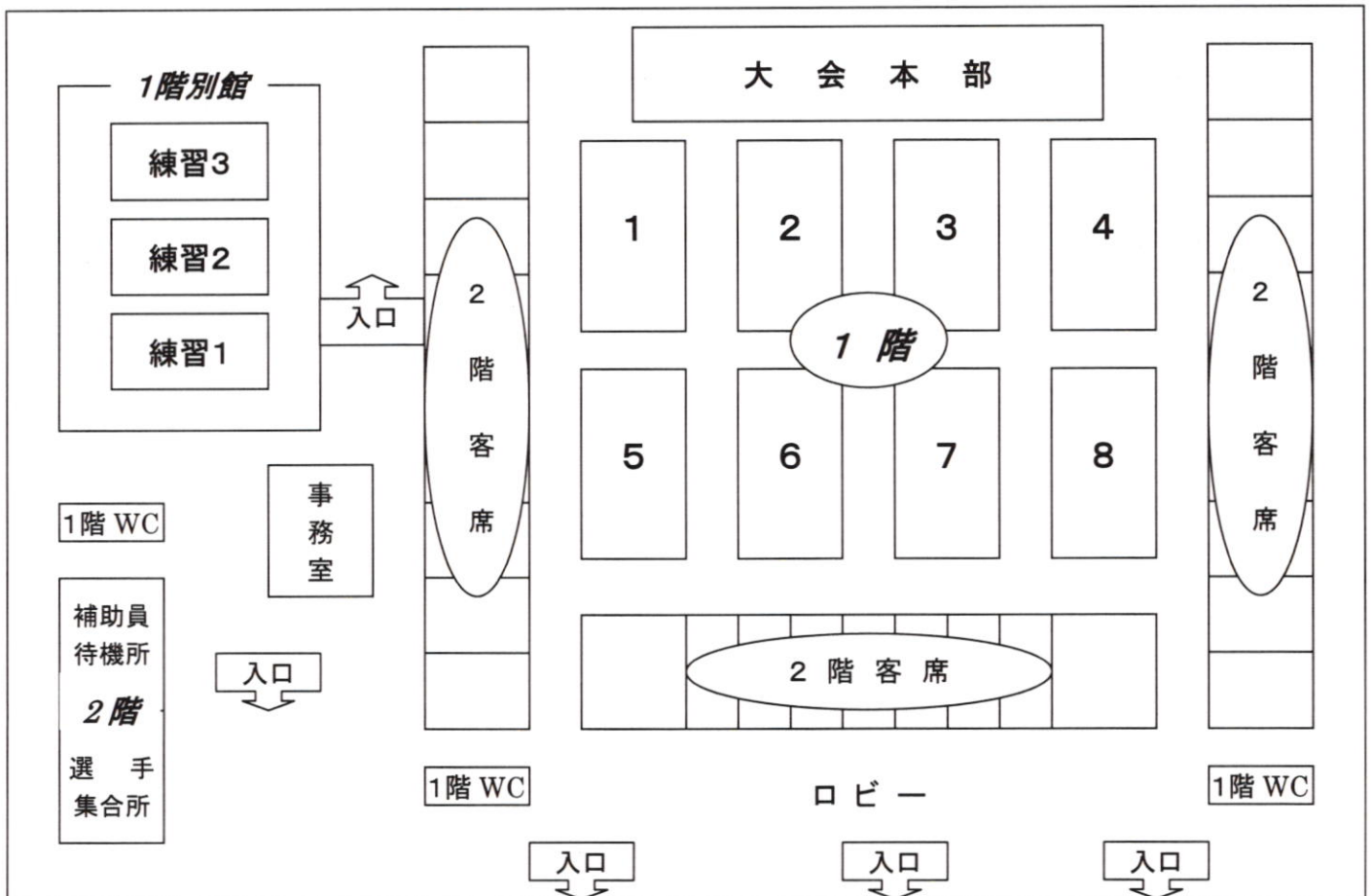
お申し込み、ご注文はお近くの書店、
またはベースボール・マガジン社受注センターまで

ベースボール・マガジン社 bookcart 検索
受注センター ☎025-780-1231

宮崎市総合体育館見取図



宮崎県体育館見取図



病院・タクシー会社 電話番号一覧表

【 夜間救急診療 】

医療機関名	所在地	電話番号
宮崎市郡医師会病院	宮崎市新別府町船戸738番地1	0985-24-9119

【 24時間対応外来病院 】

医療機関名	所在地	電話番号
宮崎善仁会病院	宮崎市新別府町江口950番地1	0985-26-1599

【 タクシー会社 】

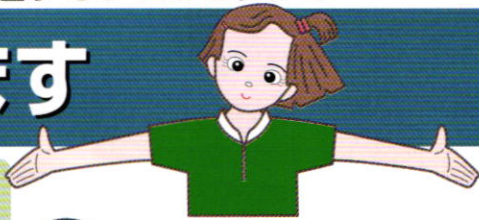
会社名	所在地	電話番号
MR交通	宮崎市永楽144	0120-253939
銀町タクシー	宮崎市小松2687番地5	0985-47-3311
国際タクシー	宮崎市高洲268番地12	0985-22-5181
第一交通タクシー	宮崎市吉村町南浜田4238番地1	0120-031313
日の丸タクシー	宮崎市江平東2-3-14	0120-198181
平和タクシー	宮崎市丸島町5丁目29	0985-22-3136
美登タクシー	宮崎市花山手東1丁目21-1	0985-54-5517
宮交タクシー	宮崎市源藤町東田430	0120-163850
宮児タクシー	宮崎市船塚2丁目181-3	0985-24-5003
三和交通タクシー	宮崎市鶴島3丁目24	0120-960030

バドミントンプレイヤーと共に創造するプロショップ!!

信頼と実績でお届けします

日本バドミントン専門店会加盟店

全国56加盟店、総店舗数96店舗、当加盟店はバドミントンに関して熟知しているプロのスタッフやアドバイザーが皆様のご来店をお待ちしております。個人の技術相談、地域の活性化から日本バドミントン界のレベルアップまで日本バドミントン専門店会はお手伝いさせていただきます。



JAPAN BADMINTON
Pro Shop Union



ご注文は最寄りの加盟店・Webショップで!!

Webショップで、ご注文

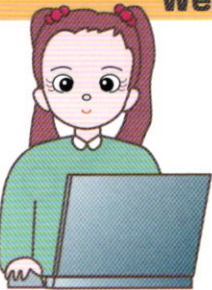
<http://www.badminton-psu.com>

上記にアクセスして頂きカタログ又はホームページから商品をお選びください。

日本バドミントン専門店(株)ネットショップでは常時、加盟店の協力でアウトレット商品・廃盤品等のお買い得商品を掲載しております。又、新製品の情報・販売も素早く対応しておりますので来店をお待ちしております。

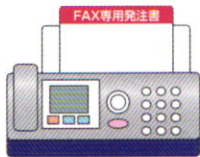
携帯でも注文が出来ます

携帯へURLをメールで送るQRコードで簡単にアクセスできます。



FAXで、ご注文

カタログ又はホームページから商品を選んで頂きFAX専用発注書に必要事項をご記入下さい。



最寄りの加盟店、又は日本バドミントン専門店会Webショップ迄、FAXして下さい。

FAX番号

0774-32-1041

お電話でのご注文



お気軽に最寄りの加盟店迄、お問い合わせ下さい。



北海道ブロック	
ラケットショップスガワ札幌店	TEL.011-271-3855 FAX.0111-290-1668
ラケットショップスガワ厚別店	TEL.011-896-8055 FAX.0111-896-8077
スポーツプラス	TEL.0155-23-9193 FAX.0155-23-9194
イトスポーツ	TEL.0166-32-1788 FAX.0166-34-8898
クラウン商会	TEL.0143-43-1006 FAX.0143-45-4858
東北ブロック	
ラケットショップ ササキ	TEL.0178-45-0028 FAX.0178-45-0180
プロショップ アオモリ	TEL.017-777-0239 FAX.017-777-0243
ラケットハウス OISPO	TEL.0197-25-8823 FAX.0197-25-8864
ラケットショップ 広瀬	TEL.022-265-0778 FAX.022-262-6103
ラケットショップ 広瀬 泉店	TEL & FAX.022-375-2255
ラケットショップ 広瀬 盛岡店	TEL.019-638-1161 FAX.019-637-6170
ラケットショップ 山形	TEL.023-643-6238 FAX.023-643-6267
リトルビル	TEL.024-934-5642 FAX.024-934-5740
千秋スポーツ	TEL.018-883-1151 FAX.018-883-1153
関東ブロック	
ラケットショップ SWING	TEL & FAX.029-824-0097
ラケットショップ キャビン大宮店	TEL.048-643-5865 FAX.048-645-2295
ラケットショップ キャビン柏店	TEL.04-7166-7756 FAX.04-7164-5489
ラケットハウスグリップ	TEL & FAX.048-644-3115
ピークススポーツ千葉店	TEL & FAX.043-253-1103
ピークススポーツ鎌倉店	TEL & FAX.03-3621-0255
ウエンブレー 学芸大学本店	TEL.03-3716-2626 FAX.03-3719-3377
ウエンブレー 渋谷店	TEL.03-3409-6622 FAX.03-3498-2829
ウエンブレー 池袋店	TEL.03-5952-7070 FAX.03-5952-6677

ウエンブレー 秋葉原店	TEL.03-3258-2626 FAX.03-3258-2255
ウエンブレー 藤沢店	TEL.0466-26-7272 FAX.0466-26-7559
ウエンブレー 横浜店	TEL.045-317-5959 FAX.045-317-5958
ウエンブレー 新百合ヶ丘店	TEL.044-965-4411 FAX.044-965-4224
ミノヤスポーツ	TEL.03-3652-1505 FAX.03-3652-1506
RBT イチムラ	TEL.03-3683-2963 FAX.03-5609-2963
ラケットショップフジ 藤沢分点	TEL.042-322-5626 FAX.042-324-9555
ラケットショップフジ 藤沢本店	TEL.0422-22-8844 FAX.0422-21-4617
ラケットショップフジ 所沢店	TEL & FAX.042-928-0288
ラケットショップフジ 町田店	TEL.042-723-9555 FAX.042-723-8268
ラケットショップフジ 八王子店	TEL & FAX.0426-23-5191
ラケットショップフジ 川崎店	TEL.044-541-9555 FAX.044-541-9558
ラケットショップフジ 静岡店	TEL & FAX.0559-29-9666
ラケットショップフジ 川越店	TEL & FAX.049-223-7444
ラケットショップフジ 立川店	TEL & FAX.042-527-9554
ラケットショップフジ 赤羽店	TEL & FAX.03-3900-9554
ラケットショップフジ 蕨名店	TEL & FAX.046-234-9444
ラケットショップフジ 橋本店	TEL & FAX.042-700-9554
ハローダックススポーツ	TEL.045-711-7988 FAX.045-711-7987
ファミリースポーツ 足利店	TEL & FAX.0284-72-7024
ファミリースポーツ 太田店	TEL & FAX.0276-22-3822
ファミリースポーツ 藤林店	TEL & FAX.0276-75-0543
ファミリースポーツ 小山店	TEL & FAX.0285-25-5586
ラケットショップ ミッキー	TEL.027-243-4267 FAX.027-221-7660
ラケットショップ RaToBa	TEL.055-287-8988 FAX.055-287-8987
B-WAY 甲府	TEL.055-288-8283 FAX.055-288-8284

北信越ブロック	
プロショップサイトスポーツ	TEL.025-223-1959 FAX.025-224-1282
ラケットショップ 富山	TEL & FAX.076-493-2311
スポーツショップ マツダ	TEL.076-278-2848 FAX.076-278-2356
フレンドスポーツ商会	TEL.0776-25-3385 FAX.0776-22-2995
スポーツコバヤシ	TEL.0770-22-0204 FAX.0770-22-7355
マスタカスポーツ 中込店	TEL.0267-62-0707 FAX.0267-63-2169
マスタカスポーツ 佐久平店	TEL.0267-66-7070 FAX.0267-66-7071
スポーツショップ日新	TEL.026-245-0272 FAX.026-245-2559
近畿ブロック	
プロショップシャトル	TEL & FAX.077-568-0585
ラケットショップイチムラ大津	TEL & FAX.077-521-1964
B-WAY 本拠地	
B-WAY 宇治店	TEL.075-882-2799 FAX.075-882-2988
B-WAY 長岡京店	TEL.075-951-9955 FAX.075-951-9966
B-WAY 桃山店	TEL.075-604-2234 FAX.075-604-2244
B-WAY 井田町店	TEL.06-6599-2000 FAX.06-6599-2001
ラケットショップイチムラ	TEL.075-841-6018 FAX.075-811-1953
スポーツサンメイト	TEL.072-286-6668 FAX.072-286-6667
ワンステップスポーツ	TEL & FAX.0744-47-3395
四国ブロック	
イツキスポーツ	TEL & FAX.088-654-0353
プレイヤーズクラブ	TEL.087-835-2033 FAX.087-835-2045
ラケットショップハマナカ松山店	TEL.089-933-2366 FAX.089-932-2241
ラケットショップハマナカ新宮店	TEL & FAX.0897-34-9191
スポーツショップフットワーク	TEL.088-832-8939 FAX.088-832-8940

東海ブロック	
ラケットショップ ノナカ	TEL.052-741-3757 FAX.052-741-3901
オノダスポーツ	TEL.0544-26-3644 FAX.0544-26-0045
エバーラケット	TEL & FAX.0596-29-0600
バドミントンショップ山田研究所	TEL.059-361-7720 FAX.059-361-7721
中国ブロック	
フタバスポーツ	TEL.0859-44-5171 FAX.0859-44-4852
ラケットショップ FUTABA	TEL.0859-38-5171 FAX.0859-38-4852
ラケットショップ ほしの	TEL & FAX.0852-28-5454
トッププロスポーツ 鳥山店	TEL.086-254-3419 FAX.086-254-3491
トッププロスポーツ 西大寺店	TEL & FAX.086-943-9002
杉山スポーツ	TEL.082-263-3939 FAX.082-262-0790
ムネスエスポーツ	TEL.0833-41-0273 FAX.0833-44-2256
西広島スポーツ 本店	TEL.082-271-7211 FAX.082-271-0888
西広島スポーツ 段原店	TEL.082-256-5567 FAX.082-256-5568
西広島スポーツ 外務部	TEL.082-296-5655 FAX.082-296-6665
九州ブロック	
スポーツ あいしん	TEL.090-3417-2162 FAX.092-328-3305
運動具屋	TEL.093-452-0111 FAX.093-452-0112
SSSスリーエス	TEL & FAX.092-671-1124
体育堂ラケットワークスWaiWai	TEL & FAX.096-326-8132
スポーツショップバード	TEL & FAX.099-226-8778
ラケットショッププロエース鹿児島本店	TEL & FAX.099-226-6362
ラケットショッププロエース福岡店	TEL & FAX.092-852-7250
ラケットショッププロエース長崎店	TEL & FAX.095-832-8069
グリーンスポーツ	TEL.0956-31-0373 FAX.0956-31-7288
片岡スポーツ	TEL.0957-54-3725 FAX.0957-53-6254

挑み続けるアスリートへ。

トップコンディションを整える。

1秒を、1cmを争う、アスリートの世界。
その僅かな差を縮めるために、あらゆる努力を惜しまない。
限界へのチャレンジ——過酷なトレーニングを続ける肉体に
欠かせないもの、それは毎日のボディケアだ。
さあ肉体を磨き、コンディションを整える。
最高のコンディションにこそ最高のパフォーマンスは宿る。



ファイテン
チタンテープ
(伸縮タイプ)
□3.8cm×4.5m
¥980(税込)
□5.0cm×4.5m
¥1,180(税込)



パワーテープ X30
□50marks
¥1,050(税込)
パワーテープ
□70marks
¥735(税込)



アクア・プロ(ゴールド)
ウォーミングアップジェル
□110g
¥1,575(税込)
アクア・プロ(ゴールド)
リラクセスジェル
□110g
¥1,575(税込)



e-water
イー・ウォーター
□120ml
¥1,260(税込)
□480ml
¥3,465(税込)

吉助〈白〉

軽快な透明感のある味わい。
初めに甘みを感じ、後味はスッキリ。



吉助〈黒〉

黒麹仕込みによるコクのある味に、
落ち着いた香りと甘み。



吉助〈赤〉

紫優ムラサキマサリによる濃厚な甘みと香り。
高貴で優美なテイスト。

『第31回全日本ジュニアバトミントン選手権大会』
を応援します。



霧島酒造株式会社

本社／宮崎県都城市下川東4丁目28号1番
TEL／(0986)22-8066(お客様相談室)



芋麴焼酎

吉助

G-TASTE
KICHISUKE

霧島酒造の創業者、江夏吉助から
受け継がれた味への探究心と、
当社独自の技術がひとつになって
誕生した芋麴焼酎「吉助」。
「温故創新」の精神が時を越え、
世代を越え、脈々と焼酎の中に
息づいています。

◎お酒は20歳になってから。◎飲酒運転は法律で禁じられています。
◎お酒は適量を。◎妊娠中や授乳期の飲酒はお控えください。

バドミントンショップ



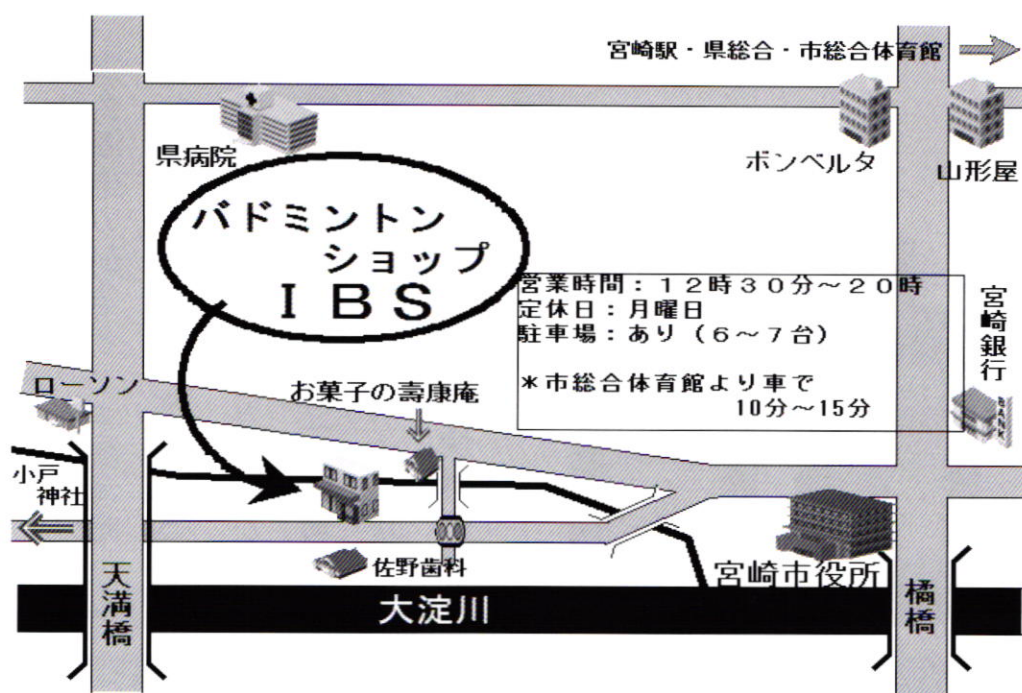
宮崎県唯一のバドミントン専門店
ガット張りも即日行います！

祝

第31回全日本ジュニアバドミントン選手権大会
選手の皆さん頑張ってください♪

住所：宮崎市鶴島1丁目8-3

TEL：0985-71-1646



祝

JOC ジュニアオリンピックク

第31回全日本ジュニアバドミントン選手権大会

ようこそ宮崎県へ

Aim to Win!!

がんばれ！宮崎県選手団
選手の皆様のご健闘をお祈りします

宮崎県高等学校体育連盟

バドミントン専門部一同

祝

JOCジュニアオリンピックカップ

第31回全日本ジュニアバドミントン選手権大会

ジュニア選手の皆さん、宮崎県へようこそ

羽ばたけ！宮崎県選手

【ジュニアの部】

- ◇春成 星哉（宮崎西中学校）
- ◇緒方 友哉（富島中学校）
- ◇宮崎 詩織（大宮中学校）
- ◇岩切 彩（大宮中学校）

【ジュニア新人の部】

- ◇森田新太郎（生目南中学校）
- ◇西 泰蔵（生目南中学校）
- ◇田口 智也（東郷学園中学校）
- ◇長峰 善（宮崎中学校）
- ◇小川 翔悟（東大宮小学校）
- ◇奥 瑞稀（生目中学校）
- ◇外山 莉子（宮崎西中学校）
- ◇吉田 理紗（高岡中学校）
- ◇梶原 萌（富田中学校）

選手の皆様のご健闘をお祈りします

宮崎県中学校体育連盟バドミントン競技専門部

委員長 鈴木 保博 副委員長 小野 将道

野島 玄 浜砂靖功 秩父正志 平賀三保子 下村晴美 甲斐秀則

祝

JOC ジュニアオリンピックカップ
第31回全日本ジュニアバドミントン
選手権大会

ジュニア選手の皆さん！ようこそ宮崎へ！

選手の皆様のご健闘をお祈りします

頑張れ！宮崎県選手団

【ジュニア新人の部出場選手】

男子 小川 翔悟（宮崎バド・キッズ）

宮崎県小学生バドミントン連盟

理事長 黒木雄二

祝

JOCジュニアオリンピックカップ

第31回全日本ジュニア バドミントン選手権大会

選手の皆さん 「ようこそ宮崎県へ」

ご健闘をお祈りします

宮崎県レディースバドミントン連盟

宮崎県社会人バドミントン連盟

祝

JOC ジュニアオリンピックカップ

第 31 回全日本ジュニア
バドミントン選手権大会

ようこそ宮崎へ

がんばれ宮崎県選手団

選手の皆様のご健闘をお祈りします

宮崎市バドミントン協会

会長 日高 憲 幸

ICTが人と社会にできること。



いまICTは、電気やガス・水道などのライフライン、
交通や通信サービスに代表される社会基盤を支え、
私たちの暮らしに欠かせない様々な役割を担っています。

日本ユニシスグループは、ICTを中心とする事業活動と
信頼される企業活動を通じてより豊かで快適な情報化社会への
貢献を目指しています。

お客さまとともに、人と社会のために、そして地球環境のために。
日本ユニシスグループはチャレンジし続けます。

UNISYS



YONEX

KING OF DRIVE!!!

YONEX史上No.1の振り抜きと弾き。

ネット際で激しく撃ち合いながら相手を崩していく「ドライブ」の応酬。
まるで機関銃のように「ドライブ」を連打し、相手を追いつめる「NANORAY 800」
フレームは、トップ部を細く軽く、下部を太く強く設計し、高強度のソニックメタルを複合。
そして形状は、デッドスペースを削ぎスウィートエリアを拡大する「ISOMETRIC」
まさに「ドライブ王」と呼ぶにふさわしいYONEX 史上 No.1 の振り抜きと弾きを実現している。
NANOSPEED の遺伝子を受け継ぐ NANORAY。「ドライブ」を制し、ゲームを支配し、王者を目指せ。

ナノレイ 800 / ¥24,150 (本体価格 ¥23,000) / 日本製

NEW

www.yonex.co.jp/nanoray

 facebook.com/YONEXBadmintonJapan

NANORAY 800