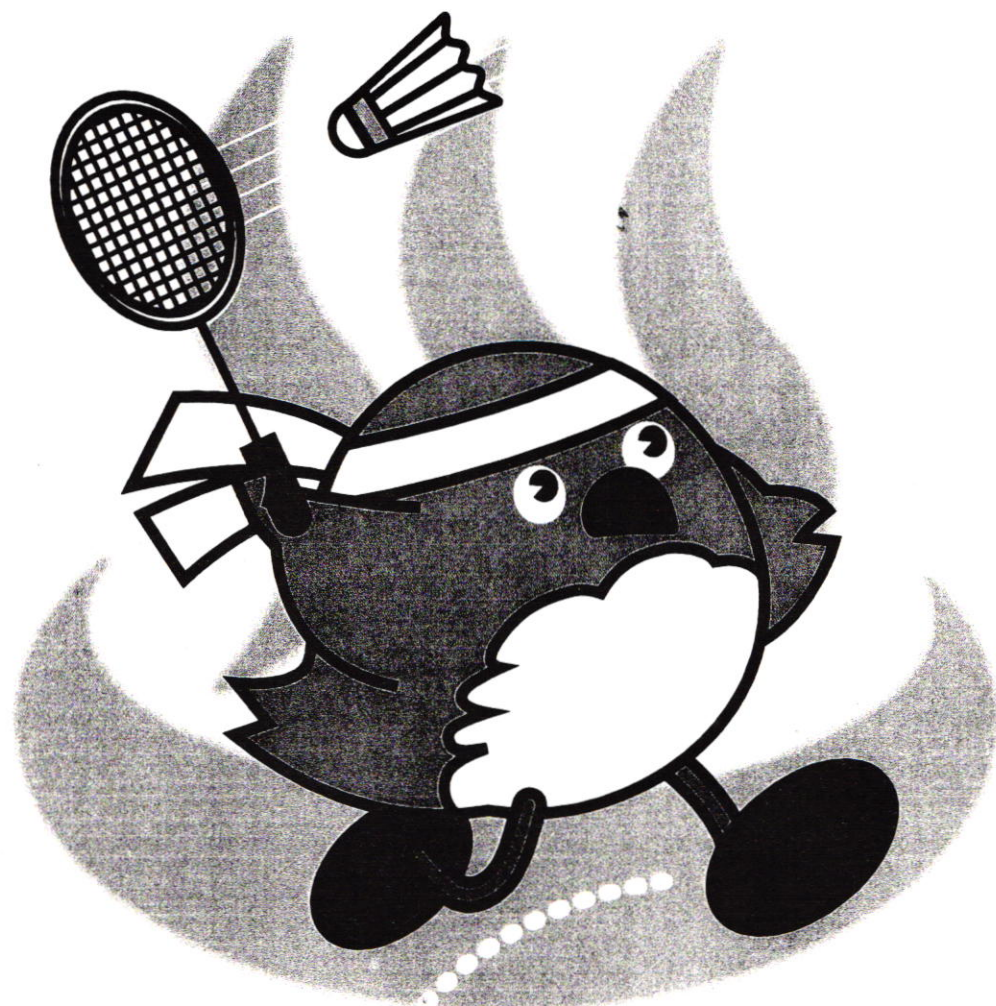


第15回

結果報告書

全国小学生バドミントン 選手権大会



期日 / 平成19年 1月4日(木)～8日(月)

場所 / ベっぴアリーナ (別府市総合体育館)

- 主 催 / 財団法人日本バドミントン協会・日本小学生バドミントン連盟
- 主 管 / 大分県バドミントン協会・大分県小学生バドミントン連盟
- 後 援 / 文部科学省・大分県・大分県教育委員会・財団法人大分県体育協会
別府市・別府市教育委員会・別府市体育協会・別府市観光協会
大分合同新聞社・OBS大分放送・TOSテレビ大分
OAB大分朝日放送
- 助 成 / (財)ヨネックススポーツ振興財団
- 特別協賛 / ヨネックス株式会社
- 協 賛 / ミズノ株式会社・株式会社ゴーセン

第15回全国小学生バドミントン選手権大会

2007/1/5-8 別府アリーナ

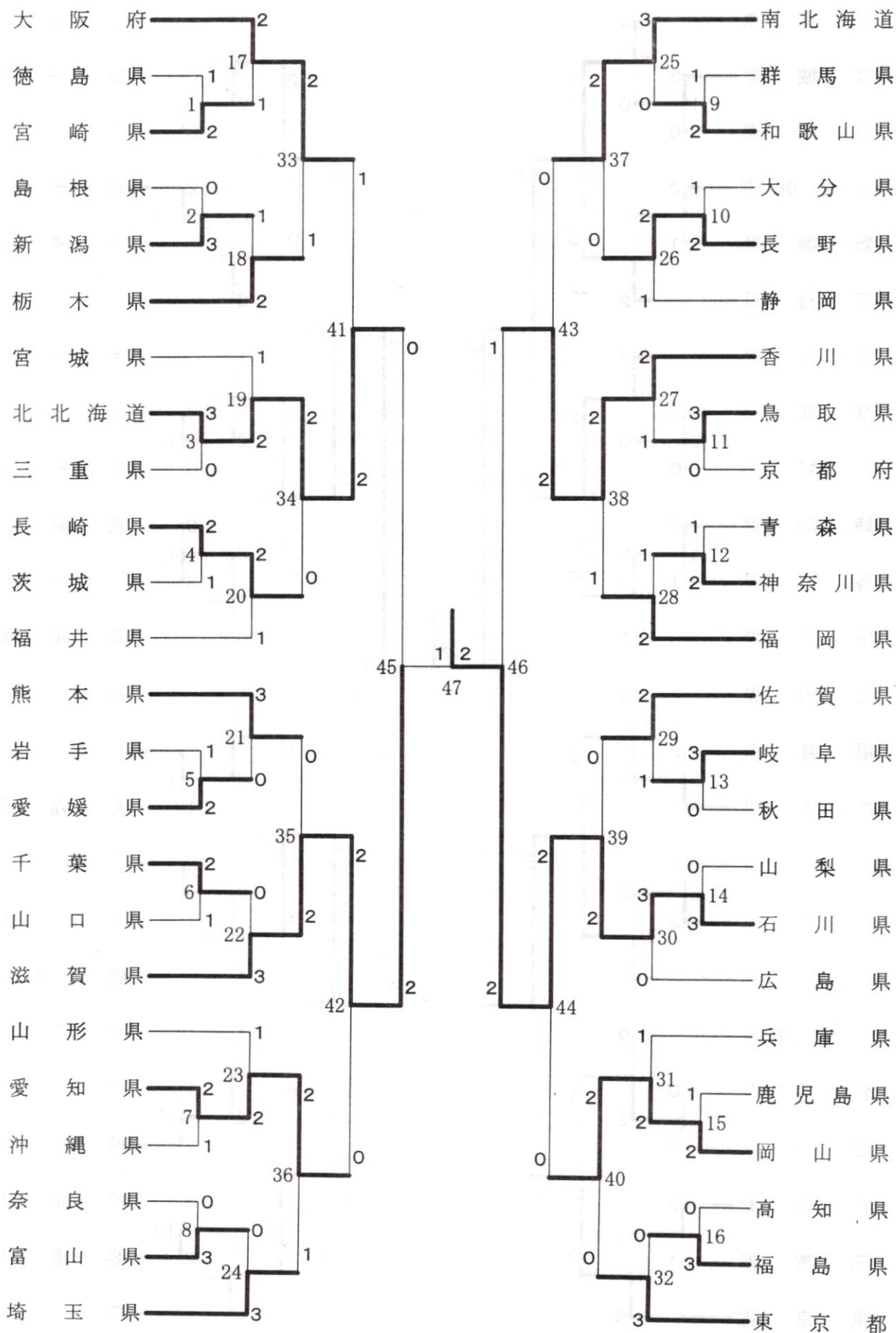
男子の部

種目	都道府県対抗 団体戦	男子シングルス			男子ダブルス		
		4年生以下	5年生以下	6年生以下	4年生以下	5年生以下	6年生以下
優勝	石川県	玉手 勝輝 (横倉ジュニアB)	松本 康平 (瓜破西SSC)	桃田 賢斗 (三豊ジュニアBスポ少)	塚本 光希 西方 優馬 (大同ジュニア)	山崎 諒介 成富 勇太 (八幡西ジュニア)	具志堅 興祐 上原 仁維斗 (西原シャトル)
準優勝	滋賀県	古賀 穂 (岡垣ジュニア)	中里 裕貴 (宇都宮ダッキングクラブ)	高田 晃 (桐生川内ジュニア)	笹川 大志 篠原 麟太郎 (皇徳寺少年団)	谷口 友章 弓長 英博 (上市ジュニア)	吉田 尚弥 水間 陽介 (TeamOKAEE)
3位	香川県	下農 走 (瓜破西SSC)	木村 大二郎 (中央Bスポ少)	井上 拓斗 (玄海ジュニア)	佐藤 圭太 山崎 慎也 (α野田ジュニア)	植木 祐太 手塚 大輔 (横浜白山少年団)	浅野 右京 佐藤 満確 (旭川東光小)
	北北海道	田崎 真吾 (宇都宮ダッキングクラブ)	小林 優吾 (塩竈ジュニア)	金子 祐樹 (出羽B)	米田 耕司 松本 多聞 (松戸六実ジュニア)	馬場 湧生 田中 佑弥 (岡垣ジュニア)	駒井 砂竜 羅津 勝太 (豊清ファイターズ)
5位	岡山県	中原 拓也 (箕蚊屋ジュニア)	藤 慶行 (エスエスクラブ)	松居 圭一郎 (大徳ジュニア)	梅本 隆誠 吉村 徳仁 (権原ジュニア)	菊地 恭平 森山 翼 (瓜破西SSC)	大場 雷 小川 耕汰 (羽球友の会大井川Jr)
	愛知県	小川 桂汰 (羽球友の会大井川Jr)	五十嵐 優 (鶴岡城北Bスポ少)	後藤 圭亮 (リバーズ)	岩田 知大 松瀬 隼斗 (南木曾ジュニア)	上原 正太 西平 賢矢 (糸満ジュニア)	高木 一 武井 佑希哉 (永井BC)
	南北海道	大西 翔太 (ジュニアスクール松山)	西川 裕次郎 (坂本倶楽部)	藤野 琢人 (JrBirds)	酒井 順平 菊池 要助 (鳥栖ジュニア)	宮丸 拓海 西山 貴裕 (TOMOジュニア)	大屋 季生 玉城 一星 (糸満ジュニア)
	大阪府	常山 幹太 (草津ジュニア)	保木 卓朗 (旭ヶ丘JBC)	河崎 駿輔 (坂本倶楽部)	竹内 裕哉 西部 凌太 (咸新スポ少)	佐藤 宏亮 一瀬 舜 (植田ジュニア)	細田 慎二 渡部 廉 (大東JBC)

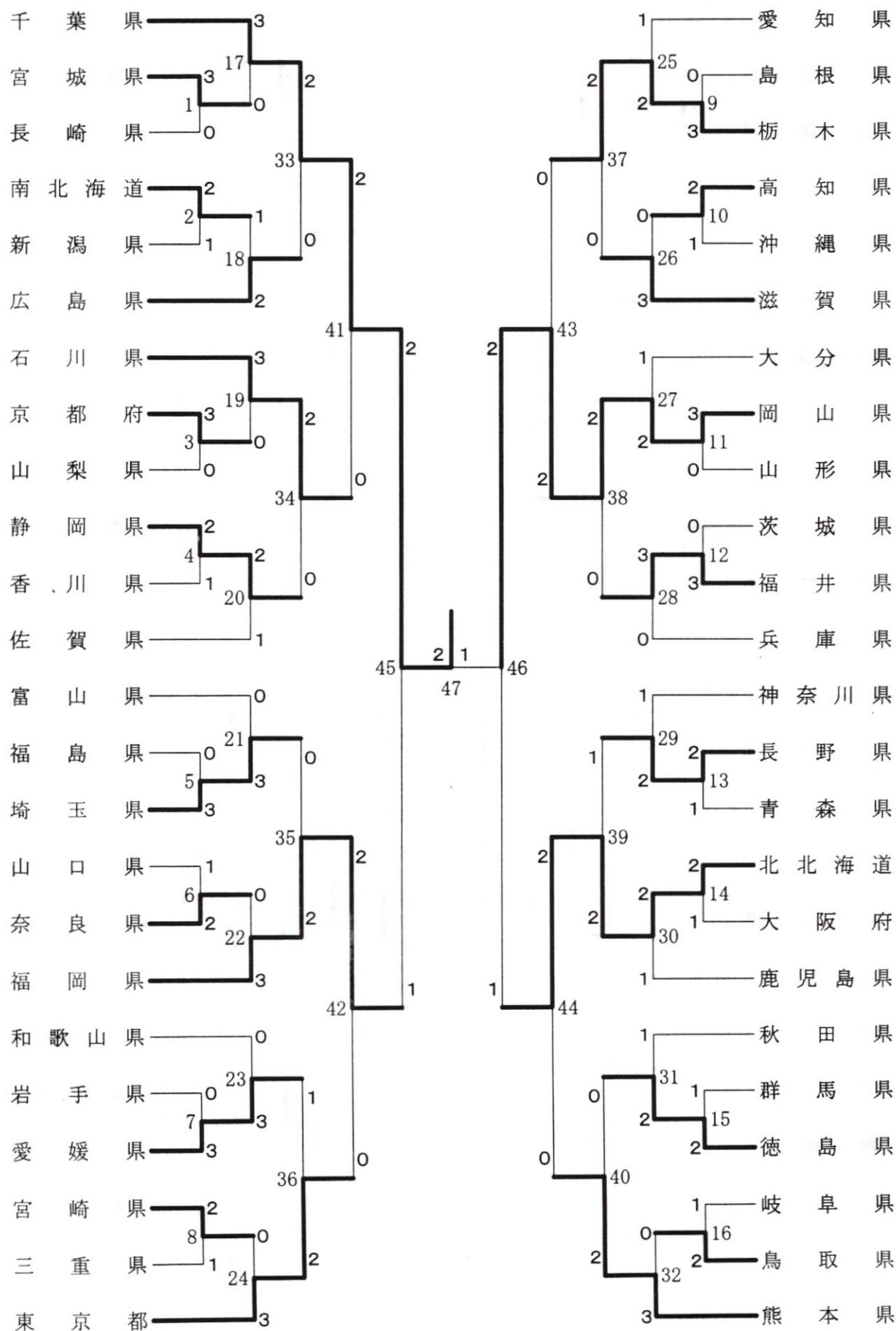
女子の部

種目	都道府県対抗 団体戦	女子シングルス			女子ダブルス		
		4年生以下	5年生以下	6年生以下	4年生以下	5年生以下	6年生以下
優勝	千葉県	山口 茜 (勝山南部ジュニア)	松岡 英美 (北九州スピリッツ)	柏原 奈弥 (出羽バドミントン)	園田 絵里奈 中村 優里 (皇徳寺少年団)	櫻本 絢子 西尾 千空 (海老津ジュニア)	渡辺 あかね 六倉 密 (出羽バドミントン)
準優勝	岡山県	高瀬 妃奈子 (宇都宮ダッキングクラブ)	加藤 美幸 (TOYO体協BC)	小見山 彩 (ミッキーズ)	長野 来夢 中村 優花 (皇徳寺少年団)	星 千智 吉森 朱里 (松任ジュニア)	小野寺 玲華 佐藤 千穂 (塩竈ジュニア)
3位	福岡県	勝俣 莉里香 (御殿場ジュニア)	赤沢 夏希 (ミッキーズ)	柳 郁美 (α野田ジュニア)	金城 悠姫 玉城 菜々 (糸満ジュニア)	大野 瞳 西坂 はるな (満石ジュニア)	原田なつみ 角田 英里 (松戸六実ジュニア)
	北北海道	大堀 彩 (GloryClub)	菅田 愛結果 (塩竈ジュニア)	牧野 怜奈 (旭川OneSide)	桶田 彩乃 當山 朝子 (蓮田サウスシャトルズ)	中村 恭子 中西 理緒 (小俣町スポ少)	岡崎 梨紗 秋田 知咲 (ミッキーズ)
5位	石川県	荒木 茜羽 (春日部白翔)	松田 蒼 (吹田ジュニアコンドル)	奥原 希望 (大町キッズ)	大槻 由衣 笠間 里咲 (横倉ジュニアB)	老本 美和子 老本 美奈子 (水橋ジュニア)	伊藤 月規 寄田 朱里 (鏡小学校)
	栃木県	中村 幸 (鉏路ジュニア)	石田光枝 (松戸六実ジュニア)	名田 千晶 (吹田ジュニアコンドル)	小林 礼佳 山田 真実 (フェニックス)	曾根 里紗 足利 倭瑚 (塩竈ジュニア)	杉本 彩華 笹川 美彩子 (皇徳寺少年団)
	東京都	仲井由希乃 (練馬ジュニア)	芹澤 妃那子 (御殿場ジュニア)	中村 朱里 (ベイシックジュニア)	山岸 麻生 福本 万結 (サザンウィングス)	小松田 莉菜 高田 結衣 (大垣安井BSS)	我妻 美沙紀 本間 千秋 (塩竈ジュニア)
	熊本県	濱北 もも (四條驛学園小学校)	小川 由香 (はりまっぼジュニア)	鳥居 彩乃 (柏南部ジュニア)	野尻 未優 山腰 留伽 (高山ジュニア)	飯島 真依 中平 瑞希 (柏南部ジュニア)	小坂 美怜 吉野 里彩 (婦中ジュニア)

都道府県対抗団体戦 男子



都道府県対抗団体戦 女子



<p>試合番号 BT-1</p> <p>宮崎県 2 - 1 徳島県</p> <p>田畑 圭朗 2 $\begin{pmatrix} 21-18 \\ 21-18 \end{pmatrix}$ 0 横山 直人 村山 将平 0 伊藤 祐介</p> <p>栗野 颯斗 0 $\begin{pmatrix} 16-21 \\ 13-21 \end{pmatrix}$ 2 水口 恭兵</p> <p>長倉 利貴 2 $\begin{pmatrix} 21-12 \\ 21-9 \end{pmatrix}$ 0 井上 大和</p>	<p>試合番号 BT-2</p> <p>新潟県 3 - 0 島根県</p> <p>吉川 英太郎 2 $\begin{pmatrix} 15-21 \\ 21-19 \\ 22-20 \end{pmatrix}$ 1 井田 淳貴 砂井 秀斗 0 山本 裕介</p> <p>細川 宗雄 2 $\begin{pmatrix} 21-8 \\ 21-11 \end{pmatrix}$ 0 三島 優</p> <p>内藤 智仁 2 $\begin{pmatrix} 21-15 \\ 17-21 \\ 21-13 \end{pmatrix}$ 1 細田 慎二</p>	<p>試合番号 BT-3</p> <p>北北海道 3 - 0 三重県</p> <p>佐藤 満確 2 $\begin{pmatrix} 21-14 \\ 21-7 \end{pmatrix}$ 0 濱岡 航平 児玉 悠介 0 吉田 浩平</p> <p>岩鼻 陽太郎 2 $\begin{pmatrix} 21-13 \\ 21-18 \end{pmatrix}$ 0 中村 友輔</p> <p>溝口 祐太 2 $\begin{pmatrix} 16-21 \\ 21-17 \\ 21-10 \end{pmatrix}$ 1 西本 拳太</p>
<p>試合番号 BT-4</p> <p>長崎県 2 - 1 茨城県</p> <p>和久田 隆志 0 $\begin{pmatrix} 17-21 \\ 10-21 \end{pmatrix}$ 2 川崎 泰 松尾 一輝 0 栗原 尚希</p> <p>吉村 健吾 2 $\begin{pmatrix} 17-21 \\ 21-19 \\ 21-14 \end{pmatrix}$ 1 島倉 賢太郎</p> <p>松村 健太 2 $\begin{pmatrix} 21-15 \\ 17-21 \\ 21-17 \end{pmatrix}$ 1 松岡 竜邦</p>	<p>試合番号 BT-5</p> <p>愛媛県 2 - 1 岩手県</p> <p>山田 智寛 2 $\begin{pmatrix} 21-12 \\ 13-21 \\ 21-16 \end{pmatrix}$ 1 佐々木 淳哉 町田 憲亮 0 遠藤 拓郎</p> <p>松本 健吾 2 $\begin{pmatrix} 17-21 \\ 21-16 \\ 21-14 \end{pmatrix}$ 1 島山 主税</p> <p>前田 将梧 1 $\begin{pmatrix} 21-17 \\ 22-24 \\ 16-21 \end{pmatrix}$ 2 菅原 慎也</p>	<p>試合番号 BT-6</p> <p>千葉県 2 - 1 山口県</p> <p>佐藤 将太 2 $\begin{pmatrix} 21-8 \\ 21-8 \end{pmatrix}$ 0 横沼 一志 田原 馨弥 0 桐田 啓吾</p> <p>酒井 洋汰 1 $\begin{pmatrix} 26-24 \\ 13-21 \\ 14-21 \end{pmatrix}$ 2 近本 哲</p> <p>上村 聡 2 $\begin{pmatrix} 21-13 \\ 21-14 \end{pmatrix}$ 0 山下 智史</p>
<p>試合番号 BT-7</p> <p>愛知県 2 - 1 沖縄県</p> <p>竹田 直高 2 $\begin{pmatrix} 19-21 \\ 21-13 \\ 21-18 \end{pmatrix}$ 1 大屋 季生 藤澤 智司 0 上原 仁維斗</p> <p>峰 将大 0 $\begin{pmatrix} 12-21 \\ 15-21 \end{pmatrix}$ 2 具志堅 興祐</p> <p>高橋 佑典 2 $\begin{pmatrix} 21-11 \\ 21-15 \end{pmatrix}$ 0 西平 賢矢</p>	<p>試合番号 BT-8</p> <p>富山県 3 - 0 奈良県</p> <p>南部 涼 2 $\begin{pmatrix} 21-0 \\ 21-8 \end{pmatrix}$ 0 徳山 和也 瀬山 貴之 0 加藤 津一</p> <p>麻井 恒宏 2 $\begin{pmatrix} 21-15 \\ 23-21 \end{pmatrix}$ 0 荒川 侑哉</p> <p>宮 佑輔 2 $\begin{pmatrix} 21-19 \\ 21-16 \end{pmatrix}$ 0 花井 航</p>	<p>試合番号 BT-9</p> <p>和歌山県 2 - 1 群馬県</p> <p>岩崎 駿将 2 $\begin{pmatrix} 21-18 \\ 18-21 \\ 21-18 \end{pmatrix}$ 1 早川 大地 弓倉 慶也 0 佐々木 知哉</p> <p>花野 公輔 0 $\begin{pmatrix} 7-21 \\ 4-21 \end{pmatrix}$ 2 高田 晃</p> <p>山角 太佑 2 $\begin{pmatrix} 21-7 \\ 21-15 \end{pmatrix}$ 0 早乙女 拓也</p>
<p>試合番号 BT-10</p> <p>長野県 2 - 1 大分県</p> <p>伊東 正成 2 $\begin{pmatrix} 21-15 \\ 12-21 \\ 21-19 \end{pmatrix}$ 1 坂元 建太 松井 秀人 0 川野 冬樹</p> <p>太田 浩平 2 $\begin{pmatrix} 21-19 \\ 21-16 \end{pmatrix}$ 0 大塚 慎也</p> <p>上原 元 1 $\begin{pmatrix} 21-13 \\ 10-21 \\ 17-21 \end{pmatrix}$ 2 桜木 健太郎</p>	<p>試合番号 BT-11</p> <p>鳥取県 3 - 0 京都府</p> <p>岡田 隼人 2 $\begin{pmatrix} 21-7 \\ 21-12 \end{pmatrix}$ 0 小谷 翔 森田 慎司 0 常塚 光</p> <p>の場 友宏 2 $\begin{pmatrix} 21-16 \\ 21-16 \end{pmatrix}$ 0 清水 智彦</p> <p>林谷 理貴 2 $\begin{pmatrix} 21-8 \\ 21-12 \end{pmatrix}$ 0 江口 侑輝</p>	<p>試合番号 BT-12</p> <p>神奈川県 2 - 1 青森県</p> <p>吉田 峻洋 2 $\begin{pmatrix} 22-24 \\ 21-10 \\ 21-11 \end{pmatrix}$ 1 岡村 翼 江川 隆一 0 駒井 涼也</p> <p>安部 裕太 0 $\begin{pmatrix} 5-21 \\ 8-21 \end{pmatrix}$ 2 三浦 光将</p> <p>藤野 琢人 2 $\begin{pmatrix} 21-8 \\ 21-10 \end{pmatrix}$ 0 工藤 良輔</p>

<p>試合番号 BT-13</p> <p>岐阜県 3 - 0 秋田県</p> <p>山田 智博 2 $\begin{pmatrix} 21-11 \\ 21-9 \end{pmatrix}$ 0 山内 広大 番 勇 貴 $\begin{pmatrix} 21-18 \\ 21-5 \end{pmatrix}$ 0 水ノ江 慎兵</p> <p>後藤 圭亮 2 $\begin{pmatrix} 21-12 \\ 21-18 \end{pmatrix}$ 0 佐藤 尚嗣</p>	<p>試合番号 BT-14</p> <p>石川県 3 - 0 山梨県</p> <p>荒井 大輝 2 $\begin{pmatrix} 19-21 \\ 21-17 \\ 22-20 \end{pmatrix}$ 1 樋口 優介</p> <p>日光 凌 2 $\begin{pmatrix} 21-16 \\ 21-8 \end{pmatrix}$ 0 奥石 涼 古屋 玲</p> <p>松居 圭一郎 2 $\begin{pmatrix} 21-5 \\ 21-5 \end{pmatrix}$ 0 中山 寛人</p>	<p>試合番号 BT-15</p> <p>岡山県 2 - 1 鹿児島県</p> <p>高木 一 2 $\begin{pmatrix} 21-17 \\ 21-14 \end{pmatrix}$ 0 勢瀬 拓也</p> <p>武井 佑希哉 2 $\begin{pmatrix} 21-16 \\ 21-10 \end{pmatrix}$ 0 中村 洸太 有川 龍之介</p> <p>逢沢 健吾 1 $\begin{pmatrix} 17-21 \\ 21-19 \\ 7-21 \end{pmatrix}$ 2 横島 将幸</p>
<p>試合番号 BT-16</p> <p>福島県 3 - 0 高知県</p> <p>菊地 喜紀 2 $\begin{pmatrix} 21-18 \\ 21-15 \end{pmatrix}$ 0 貞岡 侑吾 星野 博行 $\begin{pmatrix} 21-17 \\ 21-19 \end{pmatrix}$ 0 川上 悠汰</p> <p>香西 賢人 2 $\begin{pmatrix} 21-11 \\ 21-11 \end{pmatrix}$ 0 藤井 裕廉</p> <p>奥田 雄紀 2 $\begin{pmatrix} 21-18 \\ 21-15 \end{pmatrix}$ 0 広田 真也</p>	<p>試合番号 BT-17</p> <p>大阪府 2 - 1 宮崎県</p> <p>森山 翼 0 $\begin{pmatrix} 21-9 \\ 21-2 \end{pmatrix}$ 0 柴野 颯斗</p> <p>菊地 恭平 0 $\begin{pmatrix} 19-21 \\ 19-21 \end{pmatrix}$ 2 村山 将平</p> <p>松本 康平 2 $\begin{pmatrix} 21-9 \\ 21-11 \end{pmatrix}$ 0 長倉 利貴</p> <p>下農 走 2 $\begin{pmatrix} 19-21 \\ 19-21 \end{pmatrix}$ 2 田畑 圭朗 村山 将平</p>	<p>試合番号 BT-18</p> <p>栃木県 2 - 1 新潟県</p> <p>田山 祐也 2 $\begin{pmatrix} 21-17 \\ 22-24 \\ 21-16 \end{pmatrix}$ 1 内藤 智仁 吉川 英太郎</p> <p>中里 裕貴 0 $\begin{pmatrix} 17-21 \\ 17-21 \end{pmatrix}$ 2 細川 宗雄</p> <p>大森 涼平 2 $\begin{pmatrix} 21-18 \\ 21-13 \end{pmatrix}$ 0 武井 雄佑</p>
<p>試合番号 BT-19</p> <p>北海道 2 - 1 宮城県</p> <p>佐藤 満確 2 $\begin{pmatrix} 21-8 \\ 21-18 \end{pmatrix}$ 0 大木 優生 児玉 悠介 $\begin{pmatrix} 17-21 \\ 14-21 \end{pmatrix}$ 2 小林 優吾</p> <p>岩鼻 陽太郎 0 $\begin{pmatrix} 21-23 \\ 21-19 \\ 21-17 \end{pmatrix}$ 1 玉手 勝輝</p> <p>溝口 祐太 2 $\begin{pmatrix} 21-8 \\ 21-18 \end{pmatrix}$ 0 菅原 拓海</p>	<p>試合番号 BT-20</p> <p>長崎県 2 - 1 福井県</p> <p>吉村 健吾 2 $\begin{pmatrix} 21-19 \\ 16-21 \\ 21-19 \end{pmatrix}$ 1 千京 拓寛 木村 健人</p> <p>和久田 隆志 $\begin{pmatrix} 21-14 \\ 21-15 \end{pmatrix}$ 0 西行 和</p> <p>松村 健太 2 $\begin{pmatrix} 21-14 \\ 21-15 \end{pmatrix}$ 0 西行 和</p> <p>松尾 一輝 0 $\begin{pmatrix} 10-21 \\ 8-21 \end{pmatrix}$ 2 石井 大翔</p>	<p>試合番号 BT-21</p> <p>熊本県 3 - 0 愛媛県</p> <p>田中 祐聖 2 $\begin{pmatrix} 24-22 \\ 21-18 \end{pmatrix}$ 0 山田 智寛 町田 憲亮</p> <p>福島 卓哉 $\begin{pmatrix} 21-17 \\ 17-21 \\ 21-17 \end{pmatrix}$ 1 松本 健吾</p> <p>西 智寛 2 $\begin{pmatrix} 21-17 \\ 17-21 \\ 21-17 \end{pmatrix}$ 1 松本 健吾</p> <p>内田 裕太郎 2 $\begin{pmatrix} 21-18 \\ 21-19 \end{pmatrix}$ 0 前田 将梧</p>
<p>試合番号 BT-22</p> <p>滋賀県 3 - 0 千葉県</p> <p>河崎 駿輔 2 $\begin{pmatrix} 21-10 \\ 21-11 \end{pmatrix}$ 0 田原 誓弥 佐藤 将太</p> <p>西川 裕次郎 $\begin{pmatrix} 21-9 \\ 21-13 \end{pmatrix}$ 0 酒井 洋汰</p> <p>三津川 剛史 2 $\begin{pmatrix} 21-12 \\ 19-21 \\ 21-12 \end{pmatrix}$ 1 上村 聡</p> <p>西澤 康一 2 $\begin{pmatrix} 21-12 \\ 19-21 \\ 21-12 \end{pmatrix}$ 1 上村 聡</p>	<p>試合番号 BT-23</p> <p>愛知県 2 - 1 山形県</p> <p>竹田 直高 2 $\begin{pmatrix} 21-17 \\ 16-21 \\ 22-20 \end{pmatrix}$ 1 加藤 壮竜 齊藤 洋平</p> <p>藤澤 智司 $\begin{pmatrix} 21-15 \\ 10-21 \\ 21-18 \end{pmatrix}$ 1 五十嵐 優</p> <p>峰 将大 2 $\begin{pmatrix} 21-7 \\ 17-21 \\ 11-21 \end{pmatrix}$ 2 田中 貴志</p> <p>高橋 佑典 1 $\begin{pmatrix} 21-7 \\ 17-21 \\ 11-21 \end{pmatrix}$ 2 田中 貴志</p>	<p>試合番号 BT-24</p> <p>埼玉県 3 - 0 富山県</p> <p>加藤 一郎 2 $\begin{pmatrix} 18-21 \\ 21-11 \\ 21-15 \end{pmatrix}$ 1 南部 涼 瀬山 貴之</p> <p>丸山 航輝 $\begin{pmatrix} 21-6 \\ 21-5 \end{pmatrix}$ 0 宮 佑輔</p> <p>金子 祐樹 2 $\begin{pmatrix} 21-6 \\ 21-5 \end{pmatrix}$ 0 宮 佑輔</p> <p>高橋 康平 2 $\begin{pmatrix} 21-18 \\ 21-14 \end{pmatrix}$ 0 麻井 恒宏</p>

<p>試合番号 BT-25</p> <p>北海道 3 - 0 和歌山県</p> <p>吉田 尚弥 2 $\begin{pmatrix} 21-12 \\ 21-15 \end{pmatrix}$ 0 岩崎 駿将 吉川 改 $\begin{pmatrix} 21-12 \\ 21-15 \end{pmatrix}$ 0 弓倉 慶也</p> <p>三枝 力起 1 $\begin{pmatrix} 21-7 \\ -x \end{pmatrix}$ 0 岡村 拓路</p> <p>水間 陽介 2 $\begin{pmatrix} 21-11 \\ 21-17 \end{pmatrix}$ 0 山角 太佑</p>	<p>試合番号 BT-26</p> <p>長野県 2 - 1 静岡県</p> <p>水谷 隼 2 $\begin{pmatrix} 21-13 \\ 22-24 \end{pmatrix}$ 1 小川 耕汰 田口 樹 2 $\begin{pmatrix} 21-13 \\ 21-15 \end{pmatrix}$ 1 田中 航平</p> <p>太田 浩平 2 $\begin{pmatrix} 22-24 \\ 21-14 \end{pmatrix}$ 1 大場 雷 伊東 正成 1 $\begin{pmatrix} 21-15 \\ 13-21 \end{pmatrix}$ 2 中垣内 拓実</p>	<p>試合番号 BT-27</p> <p>香川県 2 - 1 鳥取県</p> <p>島山 工 1 $\begin{pmatrix} 23-25 \\ 22-20 \end{pmatrix}$ 2 林谷 理貴 大江直人 1 $\begin{pmatrix} 23-25 \\ 11-21 \end{pmatrix}$ 2 森田 慎司</p> <p>木村 大二郎 2 $\begin{pmatrix} 21-8 \\ 21-7 \end{pmatrix}$ 0 生部 和己</p> <p>桃田 賢斗 2 $\begin{pmatrix} 22-20 \\ 21-9 \end{pmatrix}$ 0 的場 友宏</p>
<p>試合番号 BT-28</p> <p>福岡県 2 - 1 神奈川県</p> <p>松山 広豊 2 $\begin{pmatrix} 23-21 \\ 21-19 \end{pmatrix}$ 0 吉田 峻洋 古賀 穂 2 $\begin{pmatrix} 23-21 \\ 21-19 \end{pmatrix}$ 0 川畑 勇貴</p> <p>山元 渉平 2 $\begin{pmatrix} 21-16 \\ 21-9 \end{pmatrix}$ 0 市川 海</p> <p>藤 正博 0 $\begin{pmatrix} 10-21 \\ 17-21 \end{pmatrix}$ 2 藤野 琢人</p>	<p>試合番号 BT-29</p> <p>佐賀県 2 - 1 岐阜県</p> <p>宮崎 亮太 2 $\begin{pmatrix} 21-15 \\ 21-10 \end{pmatrix}$ 0 田中 利典 樋口 幸樹 2 $\begin{pmatrix} 21-15 \\ 21-10 \end{pmatrix}$ 0 稲川 義樹</p> <p>井上 拓斗 2 $\begin{pmatrix} 21-6 \\ 21-10 \end{pmatrix}$ 0 岸 洋平</p> <p>森 亮太 0 $\begin{pmatrix} 20-22 \\ 11-21 \end{pmatrix}$ 2 後藤 圭亮</p>	<p>試合番号 BT-30</p> <p>石川県 3 - 0 広島県</p> <p>荒井 大輝 2 $\begin{pmatrix} 21-8 \\ 21-9 \end{pmatrix}$ 0 今本 怜央 日光 凌 2 $\begin{pmatrix} 21-8 \\ 21-9 \end{pmatrix}$ 0 高原 昌弘</p> <p>松居 圭一郎 2 $\begin{pmatrix} 21-6 \\ 21-11 \end{pmatrix}$ 0 山田 夏生</p> <p>大町 康太 2 $\begin{pmatrix} 21-8 \\ 21-14 \end{pmatrix}$ 0 新開 奏太</p>
<p>試合番号 BT-31</p> <p>岡山県 2 - 1 兵庫県</p> <p>高木 一 2 $\begin{pmatrix} 21-10 \\ 18-21 \end{pmatrix}$ 1 原田 駿平 逢沢 将吾 2 $\begin{pmatrix} 21-10 \\ 21-11 \end{pmatrix}$ 1 宮丸 直人</p> <p>福田 卓郎 2 $\begin{pmatrix} 21-15 \\ 21-6 \end{pmatrix}$ 0 馬場 淳也</p> <p>逢沢 健吾 1 $\begin{pmatrix} 21-17 \\ 15-21 \end{pmatrix}$ 2 竹村 翔大</p>	<p>試合番号 BT-32</p> <p>東京都 3 - 0 福島県</p> <p>小川 光明 2 $\begin{pmatrix} 21-14 \\ 21-9 \end{pmatrix}$ 0 菊地 喜紀 杉浦 幹泰 2 $\begin{pmatrix} 21-14 \\ 21-9 \end{pmatrix}$ 0 星野 博行</p> <p>水島 浩太郎 2 $\begin{pmatrix} 21-10 \\ 21-15 \end{pmatrix}$ 0 香西 賢人</p> <p>山崎 真央 2 $\begin{pmatrix} 21-14 \\ 21-11 \end{pmatrix}$ 0 奥田 雄紀</p>	<p>試合番号 BT-33</p> <p>大阪府 2 - 1 栃木県</p> <p>森山 翼 0 $\begin{pmatrix} 7-21 \\ 11-21 \end{pmatrix}$ 2 田山 祐也 菊地 恭平 0 $\begin{pmatrix} 7-21 \\ 11-21 \end{pmatrix}$ 2 桑川 卓哉</p> <p>松本 康平 2 $\begin{pmatrix} 21-18 \\ 21-19 \end{pmatrix}$ 0 中里 裕貴</p> <p>下 巖 走 2 $\begin{pmatrix} 21-16 \\ 21-18 \end{pmatrix}$ 0 大森 涼平</p>
<p>試合番号 BT-34</p> <p>北北海道 2 - 0 長崎県</p> <p>佐藤 満確 2 $\begin{pmatrix} 21-15 \\ 23-21 \end{pmatrix}$ 0 松村 健太 児玉 悠介 2 $\begin{pmatrix} 21-15 \\ 23-21 \end{pmatrix}$ 0 松尾 一輝</p> <p>岩鼻 陽太郎 2 $\begin{pmatrix} 17-21 \\ 21-19 \end{pmatrix}$ 1 吉村 健吾 21-18</p> <p>溝口 祐太 $\begin{pmatrix} \\ \end{pmatrix}$ 和久田 隆志</p>	<p>試合番号 BT-35</p> <p>滋賀県 2 - 0 熊本県</p> <p>河崎 駿輔 2 $\begin{pmatrix} 21-9 \\ 21-13 \end{pmatrix}$ 0 田中 祐聖 西川 裕次郎 2 $\begin{pmatrix} 21-9 \\ 21-13 \end{pmatrix}$ 0 福島 卓哉</p> <p>三津川 剛史 2 $\begin{pmatrix} 21-8 \\ 21-10 \end{pmatrix}$ 0 西 智寛</p> <p>西澤 康一 $\begin{pmatrix} \\ \end{pmatrix}$ 内田 裕太郎</p>	<p>試合番号 BT-36</p> <p>愛知県 2 - 1 埼玉県</p> <p>竹田 直高 0 $\begin{pmatrix} 10-21 \\ 18-21 \end{pmatrix}$ 2 金子 祐樹 藤澤 智司 0 $\begin{pmatrix} 10-21 \\ 18-21 \end{pmatrix}$ 2 加藤 一郎</p> <p>高橋 佑典 2 $\begin{pmatrix} 21-18 \\ 14-21 \end{pmatrix}$ 1 高橋 康平 22-20</p> <p>峰 将大 2 $\begin{pmatrix} 21-19 \\ 21-14 \end{pmatrix}$ 0 丸山 航輝</p>

<p>試合番号 BT-37</p> <p>北海道 2 - 0 長野県</p> <p>吉田 尚弥 2 $\begin{pmatrix} 21-6 \\ 21-4 \end{pmatrix}$ 0 上原 元 吉川 改 2 $\begin{pmatrix} 21-10 \\ 21-15 \end{pmatrix}$ 0 松井 秀人</p> <p>三枝 力起 2 $\begin{pmatrix} 21-10 \\ 21-15 \end{pmatrix}$ 0 太田 浩平</p> <p>水間 陽介 $\left(\right)$ 伊東 正成</p>	<p>試合番号 BT-38</p> <p>香川県 2 - 1 福岡県</p> <p>畠山 工 1 $\begin{pmatrix} 21-10 \\ 16-21 \\ 13-21 \end{pmatrix}$ 2 松山 広豊 小西 遥介 1 $\begin{pmatrix} 21-17 \\ 21-15 \end{pmatrix}$ 0 古賀 穂</p> <p>桃田 賢斗 2 $\begin{pmatrix} 21-17 \\ 21-15 \end{pmatrix}$ 0 山元 渉平</p> <p>木村 大二郎 2 $\begin{pmatrix} 21-12 \\ 21-19 \end{pmatrix}$ 0 藤 正博</p>	<p>試合番号 BT-39</p> <p>石川県 2 - 0 佐賀県</p> <p>荒井 大輝 2 $\begin{pmatrix} 21-13 \\ 21-16 \end{pmatrix}$ 0 宮崎 亮太 日光 凌 2 $\begin{pmatrix} 18-21 \\ 21-15 \\ 21-17 \end{pmatrix}$ 1 樋口 幸樹</p> <p>松居 圭一郎 2 $\begin{pmatrix} 18-21 \\ 21-15 \\ 21-17 \end{pmatrix}$ 1 森 亮太</p> <p>大町 康太 $\left(\right)$ 井上 拓斗</p>
<p>試合番号 BT-40</p> <p>岡山県 2 - 0 東京都</p> <p>高木 一 2 $\begin{pmatrix} 22-20 \\ 13-21 \\ 21-16 \end{pmatrix}$ 1 杉浦 幹泰 武井 佑希哉 2 $\begin{pmatrix} 19-21 \\ 21-17 \\ 23-21 \end{pmatrix}$ 1 水島 浩太郎</p> <p>福田 卓郎 2 $\begin{pmatrix} 19-21 \\ 21-17 \\ 23-21 \end{pmatrix}$ 1 斉藤 謙太</p> <p>逢沢 健吾 $\left(\right)$ 山崎 真央</p>	<p>試合番号 BT-41</p> <p>北北海道 2 - 1 大阪府</p> <p>佐藤 満確 2 $\begin{pmatrix} 21-15 \\ 15-21 \\ 21-12 \end{pmatrix}$ 1 菊地 恭平 浅野 右京 2 $\begin{pmatrix} 8-21 \\ 8-21 \end{pmatrix}$ 2 森山 翼</p> <p>溝口 祐太 0 $\begin{pmatrix} 8-21 \\ 8-21 \end{pmatrix}$ 2 松本 康平</p> <p>岩鼻 陽太郎 2 $\begin{pmatrix} 15-21 \\ 21-17 \\ 21-17 \end{pmatrix}$ 1 下農 走</p>	<p>試合番号 BT-42</p> <p>滋賀県 2 - 0 愛知県</p> <p>河崎 駿輔 2 $\begin{pmatrix} 21-12 \\ 21-15 \end{pmatrix}$ 0 竹田 直高 西川 裕次郎 2 $\begin{pmatrix} 21-9 \\ 21-11 \end{pmatrix}$ 0 藤澤 智司</p> <p>三津川 剛史 2 $\begin{pmatrix} 21-9 \\ 21-11 \end{pmatrix}$ 0 峰 将大</p> <p>西澤 康一 $\left(\right)$ 高橋 佑典</p>
<p>試合番号 BT-43</p> <p>香川県 2 - 0 北海道</p> <p>大江直人 2 $\begin{pmatrix} 19-21 \\ 21-18 \\ 21-9 \end{pmatrix}$ 1 吉田 尚弥 小西 遥介 2 $\begin{pmatrix} 21-17 \\ 21-15 \end{pmatrix}$ 0 吉川 改</p> <p>木村 大二郎 2 $\begin{pmatrix} 21-17 \\ 21-15 \end{pmatrix}$ 0 三枝 力起</p> <p>桃田 賢斗 $\left(\right)$ 水間 陽介</p>	<p>試合番号 BT-44</p> <p>石川県 2 - 0 岡山県</p> <p>荒井 大輝 2 $\begin{pmatrix} 21-18 \\ 24-22 \end{pmatrix}$ 0 逢沢 将吾 日光 凌 2 $\begin{pmatrix} 20-22 \\ 21-9 \\ 22-20 \end{pmatrix}$ 1 逢沢 健吾</p> <p>松居 圭一郎 2 $\begin{pmatrix} 20-22 \\ 21-9 \\ 22-20 \end{pmatrix}$ 1 福田 卓郎</p> <p>大町 康太 $\left(\right)$ 高木 一</p>	<p>試合番号 BT-45</p> <p>滋賀県 2 - 0 北北海道</p> <p>河崎 駿輔 2 $\begin{pmatrix} 21-13 \\ 21-16 \end{pmatrix}$ 0 佐藤 満確 西川 裕次郎 2 $\begin{pmatrix} 21-8 \\ 21-1 \end{pmatrix}$ 0 浅野 右京</p> <p>三津川 剛史 2 $\begin{pmatrix} 21-8 \\ 21-1 \end{pmatrix}$ 0 溝口 祐太</p> <p>西澤 康一 $\left(\right)$ 岩鼻 陽太郎</p>
<p>試合番号 BT-46</p> <p>石川県 2 - 1 香川県</p> <p>荒井 大輝 2 $\begin{pmatrix} 21-16 \\ 12-21 \\ 21-16 \end{pmatrix}$ 1 大江 直人 日光 凌 2 $\begin{pmatrix} 6-21 \\ 6-21 \end{pmatrix}$ 2 小西 遥介</p> <p>大町 康太 0 $\begin{pmatrix} 6-21 \\ 6-21 \end{pmatrix}$ 2 桃田 賢斗</p> <p>松居 圭一郎 2 $\begin{pmatrix} 21-16 \\ 21-12 \end{pmatrix}$ 0 木村 大二郎</p>	<p>試合番号 BT-47</p> <p>石川県 2 - 1 滋賀県</p> <p>荒井 大輝 2 $\begin{pmatrix} 21-18 \\ 22-24 \\ 21-10 \end{pmatrix}$ 1 河崎 駿輔 日光 凌 2 $\begin{pmatrix} 4-21 \\ 10-21 \end{pmatrix}$ 2 西川 裕次郎</p> <p>大町 康太 0 $\begin{pmatrix} 4-21 \\ 10-21 \end{pmatrix}$ 2 三津川 剛史</p> <p>松居 圭一郎 2 $\begin{pmatrix} 21-16 \\ 22-20 \end{pmatrix}$ 0 西澤 康一</p>	

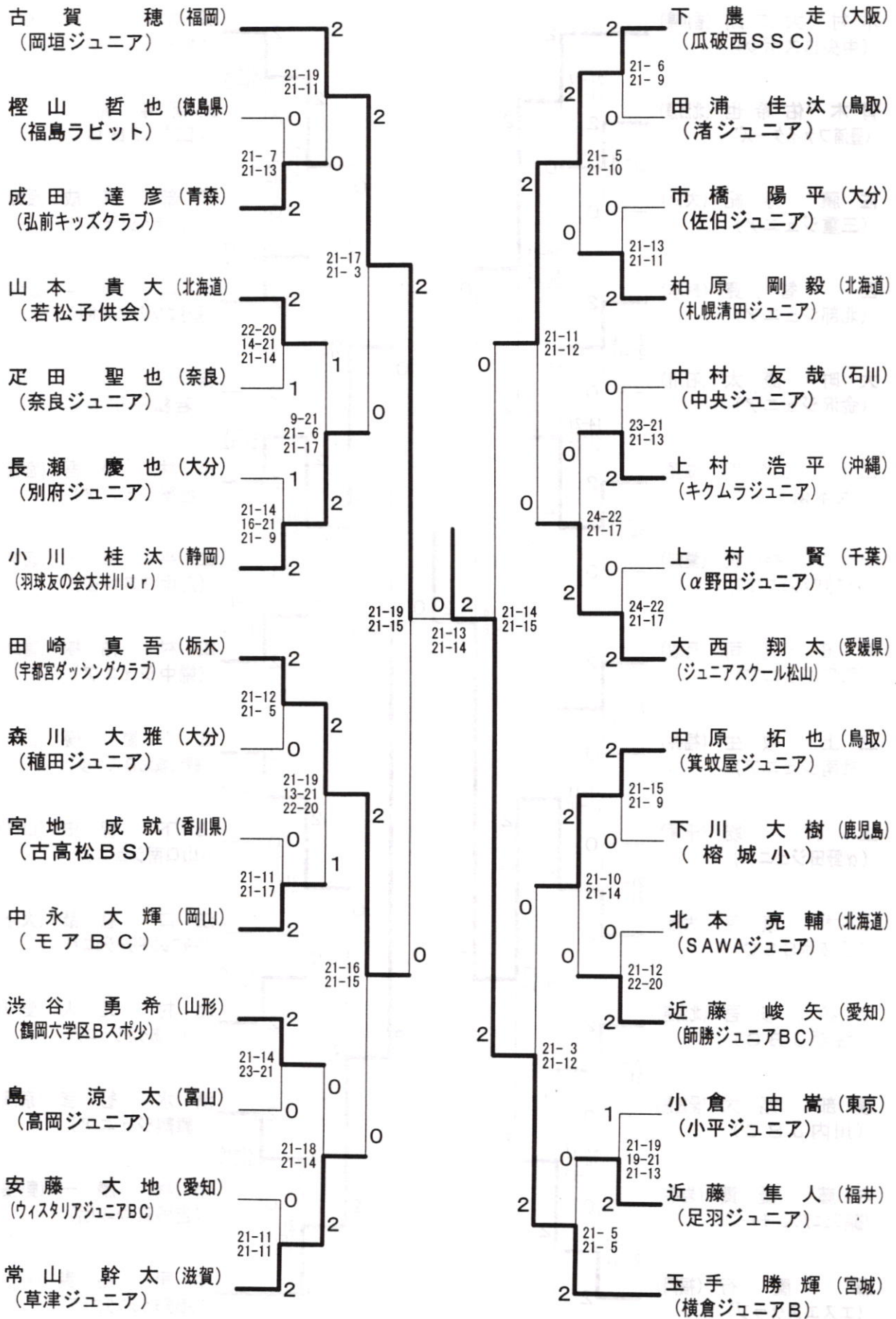
<p>試合番号 GT-1</p> <p>宮城県 3 - 0 長崎県</p> <p>小野寺 玲華 2 $\begin{pmatrix} 21-6 \\ 21-6 \end{pmatrix}$ 0 吉田 有紀 佐藤 千穂 2 $\begin{pmatrix} 21-10 \\ 21-16 \end{pmatrix}$ 0 濱田 真琴</p> <p>我妻 美沙紀 2 $\begin{pmatrix} 21-10 \\ 21-16 \end{pmatrix}$ 0 藤原 青依</p> <p>菅田 愛結果 2 $\begin{pmatrix} 21-17 \\ 21-12 \end{pmatrix}$ 0 峯 仁美</p>	<p>試合番号 GT-2</p> <p>南北海道 2 - 1 新潟県</p> <p>高橋 みなみ 2 $\begin{pmatrix} 29-27 \\ 18-21 \\ 21-13 \end{pmatrix}$ 1 松田 紗弥 吉川 佳穂 2 $\begin{pmatrix} 21-16 \\ 21-17 \end{pmatrix}$ 0 村下 明日香</p> <p>大島 稚絵 2 $\begin{pmatrix} 21-16 \\ 21-17 \end{pmatrix}$ 0 板垣 春花</p> <p>塚本 あゆみ 0 $\begin{pmatrix} 14-21 \\ 16-21 \end{pmatrix}$ 2 町田 莉奈</p>	<p>試合番号 GT-3</p> <p>京都府 3 - 0 山梨県</p> <p>寺垣 光流 2 $\begin{pmatrix} 21-10 \\ 21-8 \end{pmatrix}$ 0 赤池 玲衣 朴木 由香 2 $\begin{pmatrix} 21-12 \\ 21-11 \end{pmatrix}$ 0 井上 菜月</p> <p>岸上 紗帆 2 $\begin{pmatrix} 21-12 \\ 21-11 \end{pmatrix}$ 0 石原 実奈</p> <p>成田 美早紀 2 $\begin{pmatrix} 21-5 \\ 21-7 \end{pmatrix}$ 0 藤巻 亜里菜</p>
<p>試合番号 GT-4</p> <p>静岡県 2 - 1 香川県</p> <p>稲葉 琴子 0 $\begin{pmatrix} 8-21 \\ 12-21 \end{pmatrix}$ 2 松岡 那奈恵 鈴木 秋海 2 $\begin{pmatrix} 21-19 \\ 21-13 \end{pmatrix}$ 0 尾崎 愛</p> <p>芹澤 妃那子 2 $\begin{pmatrix} 21-12 \\ 21-17 \end{pmatrix}$ 0 安部 美里</p> <p>太田川 真希 2 $\begin{pmatrix} 21-12 \\ 21-17 \end{pmatrix}$ 0 岡 佳恵</p>	<p>試合番号 GT-5</p> <p>埼玉県 3 - 0 福島県</p> <p>渡辺 あかね 2 $\begin{pmatrix} 21-4 \\ 21-4 \end{pmatrix}$ 0 豊崎 里柚 六倉 密 2 $\begin{pmatrix} 21-11 \\ 21-12 \end{pmatrix}$ 0 金田 奈々</p> <p>柏原 奈弥 2 $\begin{pmatrix} 17-21 \\ 21-17 \\ 21-11 \end{pmatrix}$ 1 大堀 優</p> <p>道野 京耶 2 $\begin{pmatrix} 17-21 \\ 21-17 \\ 21-11 \end{pmatrix}$ 1 大堀 彩</p>	<p>試合番号 GT-6</p> <p>奈良県 2 - 1 山口県</p> <p>吉田 夢 2 $\begin{pmatrix} 21-10 \\ 21-7 \end{pmatrix}$ 0 大宮 千果 松田 薫奈 2 $\begin{pmatrix} 8-21 \\ 16-21 \end{pmatrix}$ 2 古賀 希</p> <p>中村 真瑠美 0 $\begin{pmatrix} 23-21 \\ 18-21 \\ 23-21 \end{pmatrix}$ 1 上野 貴瑛</p> <p>梅本 真帆 2 $\begin{pmatrix} 23-21 \\ 18-21 \\ 23-21 \end{pmatrix}$ 1 橋本 裕里</p>
<p>試合番号 GT-7</p> <p>愛媛県 3 - 0 岩手県</p> <p>伊東 歩雪 2 $\begin{pmatrix} 21-10 \\ 21-4 \end{pmatrix}$ 0 新田 由生紀 久枝 りな 2 $\begin{pmatrix} 21-13 \\ 21-18 \end{pmatrix}$ 0 浅沼 今乃美</p> <p>駄場 千春 2 $\begin{pmatrix} 21-13 \\ 21-18 \end{pmatrix}$ 0 村上 晃</p> <p>原 沙稀乃 2 $\begin{pmatrix} 21-13 \\ 21-8 \end{pmatrix}$ 0 齋藤 佳奈</p>	<p>試合番号 GT-8</p> <p>宮崎県 2 - 1 三重県</p> <p>水野 ちなみ 2 $\begin{pmatrix} 21-16 \\ 21-16 \end{pmatrix}$ 0 中村 恭子 白川 彩愛 2 $\begin{pmatrix} 21-7 \\ 18-21 \\ 11-21 \end{pmatrix}$ 2 中西 理緒</p> <p>定宗 瑠莉 1 $\begin{pmatrix} 21-8 \\ 19-21 \\ 21-15 \end{pmatrix}$ 1 森 真保</p> <p>谷口 由夏 2 $\begin{pmatrix} 21-8 \\ 19-21 \\ 21-15 \end{pmatrix}$ 1 向原 怜奈</p>	<p>試合番号 GT-9</p> <p>栃木県 3 - 0 島根県</p> <p>地神 知穂 2 $\begin{pmatrix} 21-17 \\ 21-19 \end{pmatrix}$ 0 高橋 伶奈 黒子 友里奈 2 $\begin{pmatrix} 21-13 \\ 21-14 \end{pmatrix}$ 0 加藤 真衣</p> <p>早川 紗保里 2 $\begin{pmatrix} 21-15 \\ 21-14 \end{pmatrix}$ 0 小山 朋恵</p> <p>大幡 晴佳 2 $\begin{pmatrix} 21-15 \\ 21-14 \end{pmatrix}$ 0 森 脇 優</p>
<p>試合番号 GT-10</p> <p>高知県 2 - 1 沖縄県</p> <p>小西 見歩 2 $\begin{pmatrix} 13-21 \\ 21-15 \\ 21-17 \end{pmatrix}$ 1 久手堅 穂花 杉山 葉佑 2 $\begin{pmatrix} 21-14 \\ 18-21 \\ 18-21 \end{pmatrix}$ 2 伊敷 克美</p> <p>福留 千絵 1 $\begin{pmatrix} 21-11 \\ 21-15 \end{pmatrix}$ 0 金城 あさひ</p> <p>森岡 さおり 2 $\begin{pmatrix} 21-11 \\ 21-15 \end{pmatrix}$ 0 金城 あさひ</p>	<p>試合番号 GT-11</p> <p>岡山県 3 - 0 山形県</p> <p>秋田 知咲 2 $\begin{pmatrix} 21-3 \\ 21-17 \end{pmatrix}$ 0 川越 愛奈 岡崎 梨紗 2 $\begin{pmatrix} 21-7 \\ 21-4 \end{pmatrix}$ 0 松澤 美沙希</p> <p>小見山 彩 2 $\begin{pmatrix} 21-11 \\ 21-15 \end{pmatrix}$ 0 伊藤 実里</p> <p>加藤 美幸 2 $\begin{pmatrix} 21-11 \\ 21-15 \end{pmatrix}$ 0 森谷 麗</p>	<p>試合番号 GT-12</p> <p>福井県 3 - 0 茨城県</p> <p>大塚 蛍 2 $\begin{pmatrix} 21-18 \\ 21-10 \end{pmatrix}$ 0 山本 萌 宮園 このみ 2 $\begin{pmatrix} 21-8 \\ 21-3 \end{pmatrix}$ 0 岡田 紗季</p> <p>山田 水基恵 2 $\begin{pmatrix} 20-22 \\ 21-18 \\ 21-7 \end{pmatrix}$ 1 小松 麻未</p> <p>山本 実央 2 $\begin{pmatrix} 20-22 \\ 21-18 \\ 21-7 \end{pmatrix}$ 1 中川 楓香</p>

<p>試合番号 GT-13</p> <p>長野県 2-1 青森県</p> <p>鈴木 里穂 1 $\begin{pmatrix} 20-22 \\ 23-21 \\ 22-24 \end{pmatrix}$ 2 千葉 悠梨香 矢澤 未来 1 $\begin{pmatrix} 20-22 \\ 23-21 \\ 22-24 \end{pmatrix}$ 2 小田 桐未来</p> <p>奥原 希望 2 $\begin{pmatrix} 21-8 \\ 21-9 \end{pmatrix}$ 0 古川 紗妃</p> <p>小林 茉利奈 2 $\begin{pmatrix} 21-19 \\ 21-19 \end{pmatrix}$ 0 笹原 友子</p>	<p>試合番号 GT-14</p> <p>北北海道 2-1 大阪府</p> <p>鈴木 麻友 2 $\begin{pmatrix} 21-15 \\ 21-18 \end{pmatrix}$ 0 荒井 瑞希 船崎 彩音 2 $\begin{pmatrix} 21-15 \\ 21-18 \end{pmatrix}$ 0 渋川 さつき</p> <p>佐々木 袖里菜 0 $\begin{pmatrix} 19-21 \\ 10-21 \end{pmatrix}$ 2 名田 千晶</p> <p>牧野 怜奈 2 $\begin{pmatrix} 21-8 \\ 21-17 \end{pmatrix}$ 0 木戸 美咲</p>	<p>試合番号 GT-15</p> <p>徳島県 2-1 群馬県</p> <p>羽生 紋佳 1 $\begin{pmatrix} 21-18 \\ 19-21 \\ 15-21 \end{pmatrix}$ 2 石川 可奈 斎藤 春菜 1 $\begin{pmatrix} 21-18 \\ 19-21 \\ 15-21 \end{pmatrix}$ 2 篠田 希望</p> <p>田上 智美 2 $\begin{pmatrix} 15-21 \\ 21-7 \\ 21-10 \end{pmatrix}$ 1 下城 瑠果</p> <p>金森 望 2 $\begin{pmatrix} 21-11 \\ 21-18 \end{pmatrix}$ 0 田村 郁恵</p>
<p>試合番号 GT-16</p> <p>鳥取県 2-1 岐阜県</p> <p>奥田 菜摘 0 $\begin{pmatrix} 17-21 \\ 18-21 \end{pmatrix}$ 2 林 望美 西田 亜美奈 0 $\begin{pmatrix} 17-21 \\ 18-21 \end{pmatrix}$ 2 藤川 美寿季</p> <p>三輪 早代 2 $\begin{pmatrix} 21-18 \\ 21-18 \end{pmatrix}$ 0 上野 亜実</p> <p>中島 未来 2 $\begin{pmatrix} 21-11 \\ 23-21 \end{pmatrix}$ 0 三輪 祐子</p>	<p>試合番号 GT-17</p> <p>千葉県 3-0 宮城県</p> <p>原田 なつみ 2 $\begin{pmatrix} 22-20 \\ 21-17 \end{pmatrix}$ 0 小野寺 玲華 角田 英里 2 $\begin{pmatrix} 22-20 \\ 21-17 \end{pmatrix}$ 0 本間 千秋</p> <p>鳥居 彩乃 2 $\begin{pmatrix} 21-12 \\ 21-14 \end{pmatrix}$ 0 菅田 愛結果</p> <p>柳 郁美 2 $\begin{pmatrix} 21-10 \\ 21-12 \end{pmatrix}$ 0 我妻 美沙紀</p>	<p>試合番号 GT-18</p> <p>広島県 2-1 南北海道</p> <p>川並 采也花 2 $\begin{pmatrix} 18-21 \\ 21-14 \\ 21-15 \end{pmatrix}$ 1 高橋 みなみ 中尾 実華 2 $\begin{pmatrix} 18-21 \\ 21-14 \\ 21-15 \end{pmatrix}$ 1 吉川 佳穂</p> <p>三原 詔 彩織 0 $\begin{pmatrix} 13-21 \\ 19-21 \end{pmatrix}$ 2 大島 稚絵</p> <p>酒瀬川 美波 2 $\begin{pmatrix} 21-19 \\ 21-16 \end{pmatrix}$ 0 継枝 由衣加</p>
<p>試合番号 GT-19</p> <p>石川県 3-0 京都府</p> <p>嶋 智子 2 $\begin{pmatrix} 21-16 \\ 21-7 \end{pmatrix}$ 0 寺垣 光流 星 千智 2 $\begin{pmatrix} 21-16 \\ 21-7 \end{pmatrix}$ 0 朴木 由香</p> <p>長谷川 由季 2 $\begin{pmatrix} 21-13 \\ 21-11 \end{pmatrix}$ 0 岸上 紗帆</p> <p>小路 優加 2 $\begin{pmatrix} 21-12 \\ 21-16 \end{pmatrix}$ 0 成田 美早紀</p>	<p>試合番号 GT-20</p> <p>静岡県 2-1 佐賀県</p> <p>山田 菜月 0 $\begin{pmatrix} 12-21 \\ 13-21 \end{pmatrix}$ 2 大家 望 勝俣 莉里香 0 $\begin{pmatrix} 12-21 \\ 13-21 \end{pmatrix}$ 2 宗 佐耶香</p> <p>芹澤 妃那子 2 $\begin{pmatrix} 21-11 \\ 21-7 \end{pmatrix}$ 0 高園 渚津美</p> <p>太田川 真希 2 $\begin{pmatrix} 21-12 \\ 24-22 \end{pmatrix}$ 0 光延 亜衣里</p>	<p>試合番号 GT-21</p> <p>埼玉県 3-0 富山県</p> <p>渡辺 あかね 2 $\begin{pmatrix} 21-14 \\ 21-10 \end{pmatrix}$ 0 小坂 美伶 六倉 密 2 $\begin{pmatrix} 21-14 \\ 21-10 \end{pmatrix}$ 0 吉野 里彩</p> <p>柏原 奈弥 2 $\begin{pmatrix} 21-17 \\ 21-9 \end{pmatrix}$ 0 谷口 静香</p> <p>道野 京耶 2 $\begin{pmatrix} 21-10 \\ 22-20 \end{pmatrix}$ 0 山口 ソヨカ</p>
<p>試合番号 GT-22</p> <p>福岡県 3-0 奈良県</p> <p>中村 麻裕 2 $\begin{pmatrix} 18-21 \\ 21-10 \\ 21-11 \end{pmatrix}$ 1 梅本 真帆 櫻本 絢子 2 $\begin{pmatrix} 18-21 \\ 21-10 \\ 21-11 \end{pmatrix}$ 1 中村 真瑠美</p> <p>入江 志歩 2 $\begin{pmatrix} 21-13 \\ 21-5 \end{pmatrix}$ 0 吉田 夢</p> <p>池田 佳奈美 2 $\begin{pmatrix} 21-13 \\ 21-10 \end{pmatrix}$ 0 松田 萼奈</p>	<p>試合番号 GT-23</p> <p>愛媛県 3-0 和歌山県</p> <p>伊東 歩雪 2 $\begin{pmatrix} 21-12 \\ 21-6 \end{pmatrix}$ 0 西山 真理 久枝 りな 2 $\begin{pmatrix} 21-12 \\ 21-6 \end{pmatrix}$ 0 山本 千夏</p> <p>駄場 千春 2 $\begin{pmatrix} 21-10 \\ 21-8 \end{pmatrix}$ 0 酒谷 佳奈</p> <p>原 沙稀乃 2 $\begin{pmatrix} 21-6 \\ 21-16 \end{pmatrix}$ 0 林 由希子</p>	<p>試合番号 GT-24</p> <p>東京都 3-0 宮崎県</p> <p>早田 紗希 2 $\begin{pmatrix} 21-19 \\ 21-14 \end{pmatrix}$ 0 水野 ちなみ 高崎 真実 2 $\begin{pmatrix} 21-19 \\ 21-14 \end{pmatrix}$ 0 白川 彩愛</p> <p>大平 聖花 2 $\begin{pmatrix} 9-21 \\ 21-14 \\ 21-18 \end{pmatrix}$ 1 定宗 瑠莉</p> <p>荒木 真倫 2 $\begin{pmatrix} 21-11 \\ 21-19 \end{pmatrix}$ 0 谷口 由夏</p>

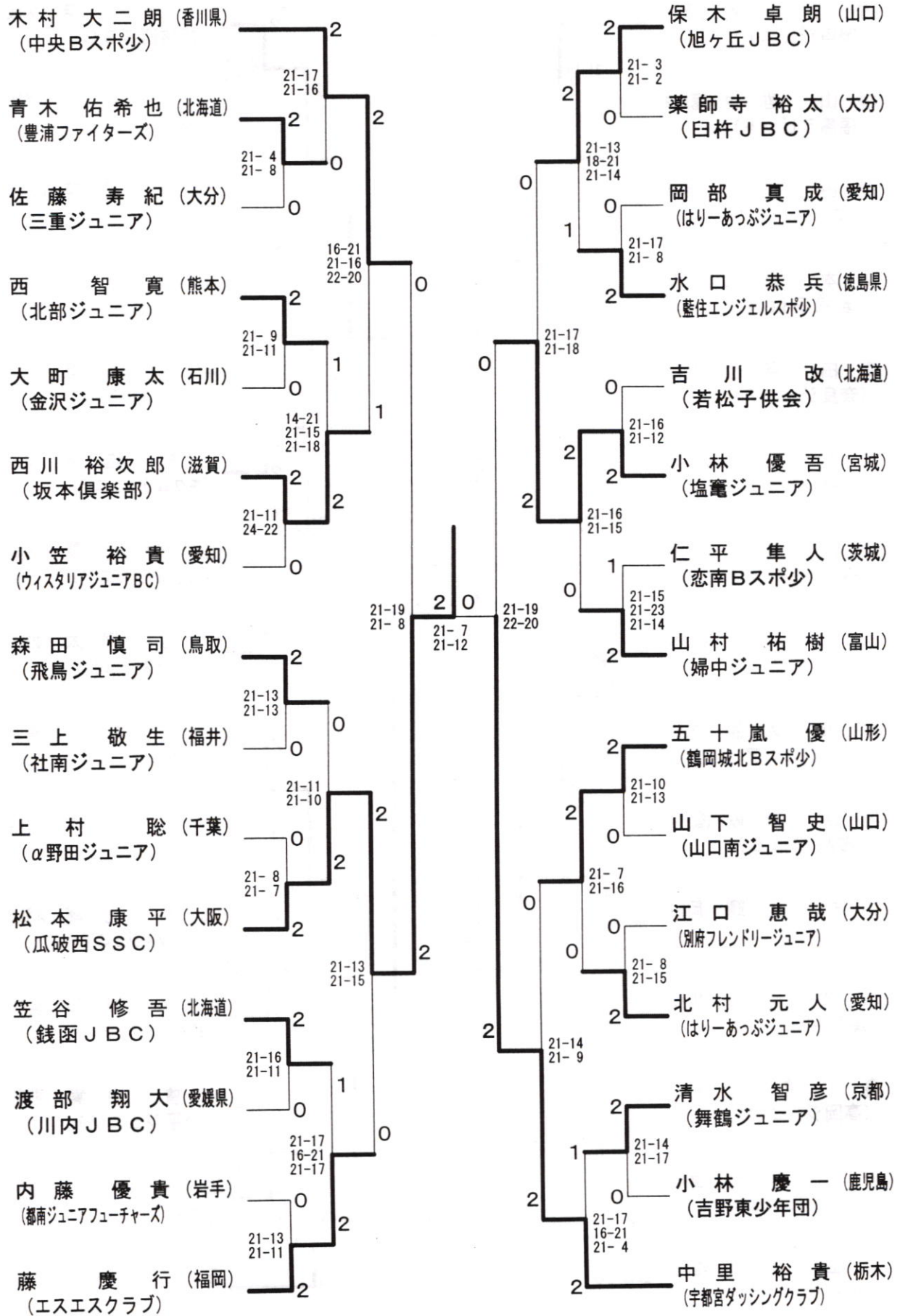
<p>試合番号 GT-25</p> <p>栃木県 2-1 愛知県</p> <p>地神 知穂 2 $\begin{pmatrix} 21-11 \\ 13-21 \\ 22-20 \end{pmatrix}$ 1 西川 菜月 大幡 晴佳 2 $\begin{pmatrix} 17-21 \\ 21-19 \\ 21-14 \end{pmatrix}$ 1 小川 由香</p> <p>早川 紗保里 2 $\begin{pmatrix} 10-21 \\ 17-21 \end{pmatrix}$ 2 峰 郁美</p>	<p>試合番号 GT-26</p> <p>滋賀県 3-0 高知県</p> <p>田岸 美幸 2 $\begin{pmatrix} 21-17 \\ 21-14 \end{pmatrix}$ 0 山本 朋 山田 麻衣 2 $\begin{pmatrix} 21-12 \\ 21-16 \end{pmatrix}$ 0 森岡 さおり</p> <p>中村 朱里 2 $\begin{pmatrix} 21-19 \\ 13-21 \\ 21-13 \end{pmatrix}$ 1 福留 千絵</p>	<p>試合番号 GT-27</p> <p>岡山県 2-1 大分県</p> <p>秋田 知咲 1 $\begin{pmatrix} 17-21 \\ 21-9 \\ 19-21 \end{pmatrix}$ 2 野涯 桜子 岡崎 梨紗 2 $\begin{pmatrix} 21-2 \\ 21-7 \end{pmatrix}$ 0 江藤 舞</p> <p>小見山 彩 2 $\begin{pmatrix} 21-7 \\ 21-8 \end{pmatrix}$ 0 葛城 愛美</p>
<p>試合番号 GT-28</p> <p>福井県 3-0 兵庫県</p> <p>大塚 蛍 2 $\begin{pmatrix} 21-8 \\ 21-11 \end{pmatrix}$ 0 山口 翠 宮園 このみ 2 $\begin{pmatrix} 21-7 \\ 22-20 \end{pmatrix}$ 0 蔭山 千波</p> <p>山口 茜 2 $\begin{pmatrix} 21-13 \\ 21-16 \end{pmatrix}$ 0 春木 真奈</p>	<p>試合番号 GT-29</p> <p>長野県 2-1 神奈川県</p> <p>小平 安佳里 0 $\begin{pmatrix} 13-21 \\ 7-21 \end{pmatrix}$ 2 甲斐 瑞紀 柏原 萌 2 $\begin{pmatrix} 21-12 \\ 21-10 \end{pmatrix}$ 0 川田 瑠花</p> <p>奥原 希望 2 $\begin{pmatrix} 21-11 \\ 21-18 \end{pmatrix}$ 0 塩原 未来</p>	<p>試合番号 GT-30</p> <p>北北海道 2-1 鹿児島県</p> <p>鈴木 麻友 2 $\begin{pmatrix} 21-16 \\ 21-15 \end{pmatrix}$ 0 杉本 彩華 船崎 彩音 2 $\begin{pmatrix} 21-4 \\ 21-6 \end{pmatrix}$ 0 福德 絵梨奈</p> <p>牧野 怜奈 2 $\begin{pmatrix} 8-21 \\ 11-21 \end{pmatrix}$ 2 今林 里沙</p>
<p>試合番号 GT-31</p> <p>徳島県 2-1 秋田県</p> <p>塚本 祥子 2 $\begin{pmatrix} 16-21 \\ 21-14 \\ 21-17 \end{pmatrix}$ 1 佐藤 想 斎藤 春菜 2 $\begin{pmatrix} 9-21 \\ 22-20 \\ 21-13 \end{pmatrix}$ 1 菅生 愛也</p> <p>金森 望 2 $\begin{pmatrix} 21-17 \\ 18-21 \\ 14-21 \end{pmatrix}$ 2 菊地 愛惟</p>	<p>試合番号 GT-32</p> <p>熊本県 3-0 鳥取県</p> <p>伊藤 月規 2 $\begin{pmatrix} 21-10 \\ 21-17 \end{pmatrix}$ 0 奥田 菜摘 寄田 朱里 2 $\begin{pmatrix} 22-20 \\ 16-21 \\ 21-8 \end{pmatrix}$ 1 三輪 早代</p> <p>廣田 彩花 2 $\begin{pmatrix} 21-16 \\ 21-18 \end{pmatrix}$ 0 中島 未来</p>	<p>試合番号 GT-33</p> <p>千葉県 2-0 広島県</p> <p>原田 なつみ 2 $\begin{pmatrix} 21-18 \\ 21-10 \end{pmatrix}$ 0 川並 采也花 角田 英里 2 $\begin{pmatrix} 21-5 \\ 21-10 \end{pmatrix}$ 0 寺田 桃香</p> <p>鳥居 彩乃 2 $\begin{pmatrix} 21-17 \\ 21-17 \end{pmatrix}$ 1 伊東 歩雪 高崎 真実 2 $\begin{pmatrix} 20-22 \\ 18-21 \end{pmatrix}$ 2 原 沙稀乃</p> <p>柳 郁美 $\begin{pmatrix} 13-21 \\ 21-14 \\ 21-14 \end{pmatrix}$ 1 駄場 千春</p>
<p>試合番号 GT-34</p> <p>石川県 2-0 静岡県</p> <p>嶋 智子 2 $\begin{pmatrix} 21-6 \\ 21-4 \end{pmatrix}$ 0 鈴木 秋海 星 千智 2 $\begin{pmatrix} 21-11 \\ 15-21 \\ 21-14 \end{pmatrix}$ 1 芹澤 妃那子</p> <p>長谷川 由季 2 $\begin{pmatrix} 21-17 \\ 18-21 \\ 14-21 \end{pmatrix}$ 2 菊地 愛惟</p> <p>小路 優加 $\begin{pmatrix} 21-17 \\ 18-21 \\ 14-21 \end{pmatrix}$ 2 菊地 愛惟</p>	<p>試合番号 GT-35</p> <p>福岡県 2-0 埼玉県</p> <p>中村 麻裕 2 $\begin{pmatrix} 21-13 \\ 21-16 \end{pmatrix}$ 0 渡辺 あかね 櫻本 絢子 2 $\begin{pmatrix} 21-17 \\ 21-15 \end{pmatrix}$ 0 道野 京耶</p> <p>入江 志歩 2 $\begin{pmatrix} 21-17 \\ 21-15 \end{pmatrix}$ 0 道野 京耶</p> <p>池田 佳奈美 $\begin{pmatrix} 21-17 \\ 21-15 \end{pmatrix}$ 0 道野 京耶</p>	<p>試合番号 GT-36</p> <p>東京都 2-1 愛媛県</p> <p>早田 紗希 2 $\begin{pmatrix} 21-13 \\ 7-21 \\ 21-17 \end{pmatrix}$ 1 伊東 歩雪 高崎 真実 2 $\begin{pmatrix} 20-22 \\ 18-21 \end{pmatrix}$ 2 原 沙稀乃</p> <p>大平 聖花 0 $\begin{pmatrix} 13-21 \\ 21-14 \\ 21-14 \end{pmatrix}$ 1 駄場 千春</p>

<p>試合番号 GT-37</p> <p>栃木県 2-0 滋賀県</p> <p>地神 知穂 2 $\begin{pmatrix} 21-13 \\ 21-15 \end{pmatrix}$ 田岸 美幸 大幡 晴佳 0 山田 麻衣</p> <p>早川 紗保里 2 $\begin{pmatrix} 21-18 \\ 21-18 \end{pmatrix}$ 中村 朱里</p> <p>大久保 敦美 $\left(\right)$ 山本 瑠香</p>	<p>試合番号 GT-38</p> <p>岡山県 2-0 福井県</p> <p>岡崎 梨紗 2 $\begin{pmatrix} 21-17 \\ 22-24 \\ 21-18 \end{pmatrix}$ 宮園 このみ 秋田 知咲 1 大塚 蛍</p> <p>加藤 美幸 2 $\begin{pmatrix} 21-16 \\ 21-17 \end{pmatrix}$ 山田 水基恵</p> <p>小見山 彩 $\left(\right)$ 山本 実央</p>	<p>試合番号 GT-39</p> <p>北北海道 2-1 長野県</p> <p>鈴木 麻友 2 $\begin{pmatrix} 21-12 \\ 21-13 \end{pmatrix}$ 小林 茉莉奈 船崎 彩音 0 奥原 希望</p> <p>佐々木 袖里菜 1 $\begin{pmatrix} 18-21 \\ 21-18 \\ 8-21 \end{pmatrix}$ 2 鈴木 里穂</p> <p>牧野 怜奈 2 $\begin{pmatrix} 21-5 \\ 21-5 \end{pmatrix}$ 小平 安佳里</p>
<p>試合番号 GT-40</p> <p>熊本県 2-0 徳島県</p> <p>伊藤 月規 2 $\begin{pmatrix} 21-16 \\ 21-18 \end{pmatrix}$ 塚本 祥子 寄田 朱里 0 斎藤 春菜</p> <p>廣田 彩花 2 $\begin{pmatrix} 21-9 \\ 21-14 \end{pmatrix}$ 田上 智美</p> <p>嶋中 千夏 $\left(\right)$ 金森 望</p>	<p>試合番号 GT-41</p> <p>千葉県 2-0 石川県</p> <p>原田 なつみ 2 $\begin{pmatrix} 15-21 \\ 21-17 \\ 21-15 \end{pmatrix}$ 嶋 智子 角田 英里 1 星 千智</p> <p>鳥居 彩乃 2 $\begin{pmatrix} 21-6 \\ 21-17 \end{pmatrix}$ 小路 優加</p> <p>柳 郁美 $\left(\right)$ 長谷川 由季</p>	<p>試合番号 GT-42</p> <p>福岡県 2-0 東京都</p> <p>中村 麻裕 2 $\begin{pmatrix} 21-16 \\ 18-21 \\ 21-12 \end{pmatrix}$ 1 早田 紗希 櫻本 絢子 1 麻生 真以子</p> <p>入江 志歩 2 $\begin{pmatrix} 17-21 \\ 21-10 \\ 23-21 \end{pmatrix}$ 1 荒木 真倫</p> <p>池田 佳奈美 $\left(\right)$ 高崎 真実</p>
<p>試合番号 GT-43</p> <p>岡山県 2-0 栃木県</p> <p>秋田 知咲 2 $\begin{pmatrix} 21-17 \\ 21-13 \end{pmatrix}$ 地神 知穂 岡崎 梨紗 0</p> <p>小見山 彩 2 $\begin{pmatrix} 21-18 \\ 15-21 \\ 21-19 \end{pmatrix}$ 1 早川 紗保里</p> <p>加藤 美幸 $\left(\right)$ 大久保 敦美</p>	<p>試合番号 GT-44</p> <p>北北海道 2-0 熊本県</p> <p>鈴木 麻友 2 $\begin{pmatrix} 17-21 \\ 21-13 \\ 21-16 \end{pmatrix}$ 1 伊藤 月規 船崎 彩音 0 寄田 朱里</p> <p>牧野 怜奈 2 $\begin{pmatrix} 21-12 \\ 21-14 \end{pmatrix}$ 0 入江 未来</p> <p>佐々木 袖里菜 $\left(\right)$ 廣田 彩花</p>	<p>試合番号 GT-45</p> <p>千葉県 2-1 福岡県</p> <p>原田 なつみ 1 $\begin{pmatrix} 21-16 \\ 15-21 \\ 8-21 \end{pmatrix}$ 2 中村 麻裕 角田 英里 0 櫻本 絢子</p> <p>鳥居 彩乃 2 $\begin{pmatrix} 21-10 \\ 21-18 \end{pmatrix}$ 0 入江 志歩</p> <p>柳 郁美 2 $\begin{pmatrix} 21-7 \\ 21-10 \end{pmatrix}$ 0 池田 佳奈美</p>
<p>試合番号 GT-46</p> <p>岡山県 2-1 北北海道</p> <p>秋田 知咲 2 $\begin{pmatrix} 21-19 \\ 21-18 \end{pmatrix}$ 鈴木 麻友 岡崎 梨紗 0</p> <p>加藤 美幸 0 $\begin{pmatrix} 15-21 \\ 10-21 \end{pmatrix}$ 2 佐々木 袖里菜</p> <p>小見山 彩 2 $\begin{pmatrix} 21-9 \\ 21-13 \end{pmatrix}$ 0 牧野 怜奈</p>	<p>試合番号 GT-47</p> <p>千葉県 2-1 岡山県</p> <p>原田 なつみ 2 $\begin{pmatrix} 21-19 \\ 21-17 \end{pmatrix}$ 0 秋田 知咲 角田 英里 0 岡崎 梨紗</p> <p>鳥居 彩乃 0 $\begin{pmatrix} 19-21 \\ 20-22 \end{pmatrix}$ 2 小見山 彩</p> <p>柳 郁美 2 $\begin{pmatrix} 21-14 \\ 21-11 \end{pmatrix}$ 0 赤沢 夏希</p>	

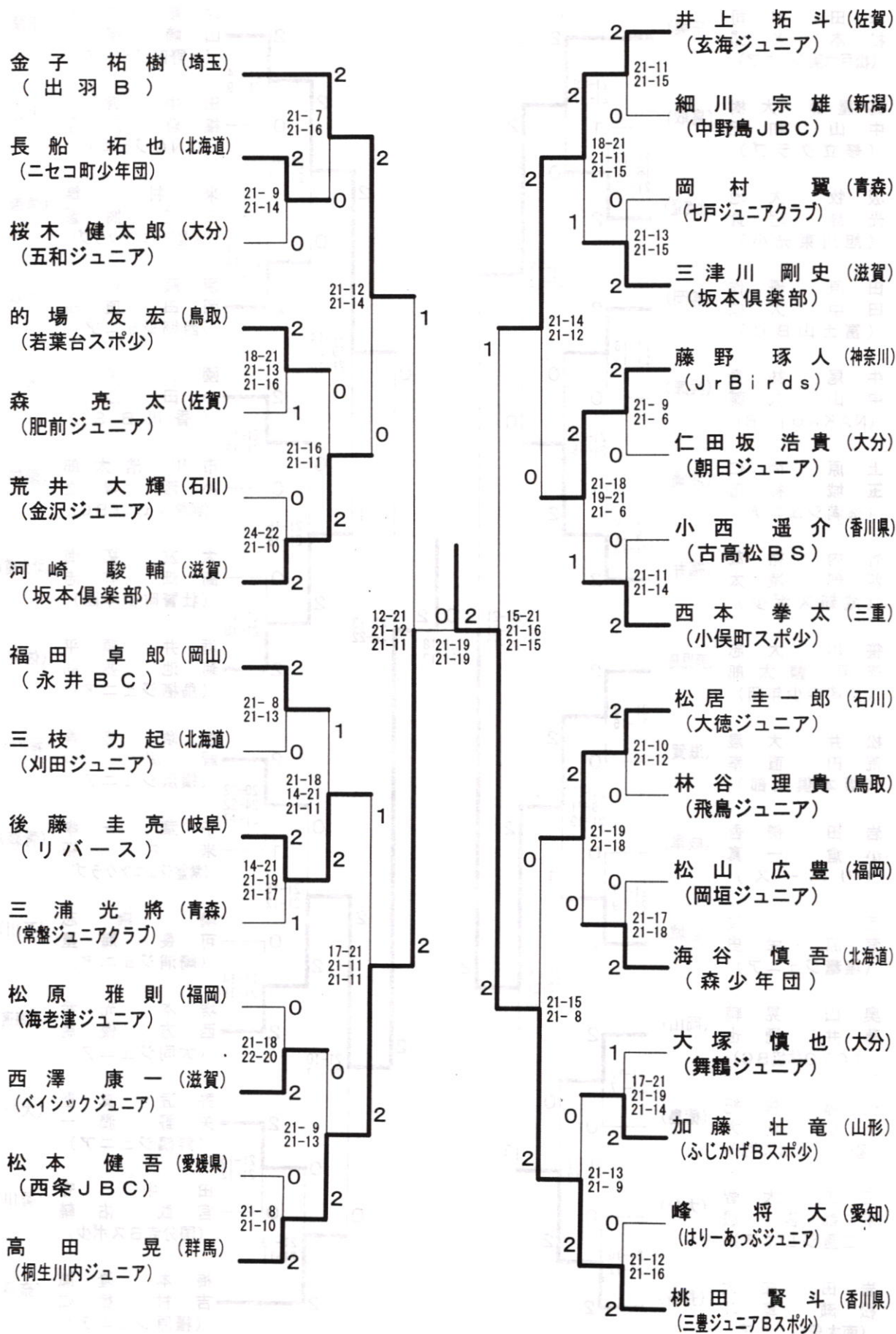
男子シングルス 4年生以下



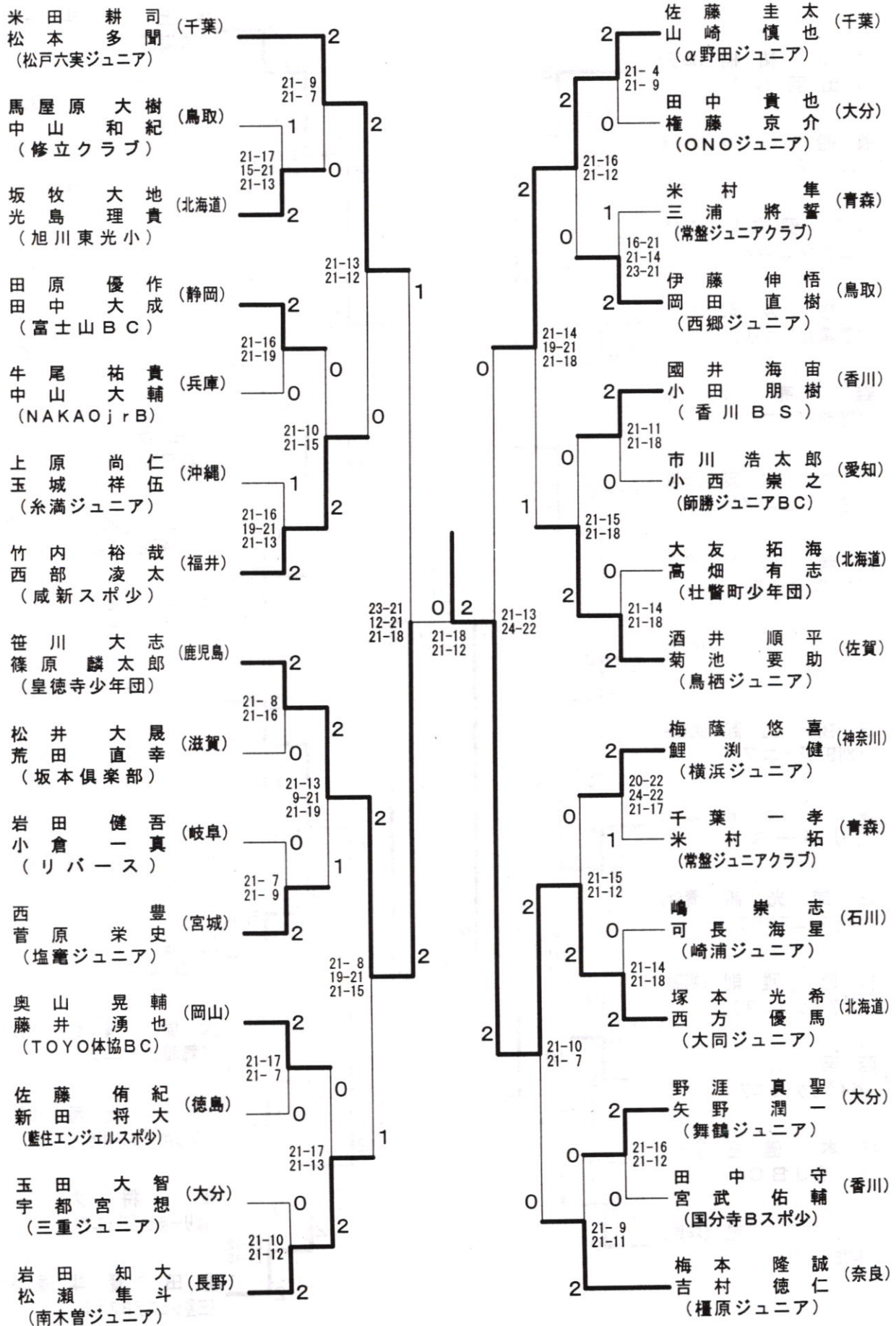
男子シングルス5年生以下



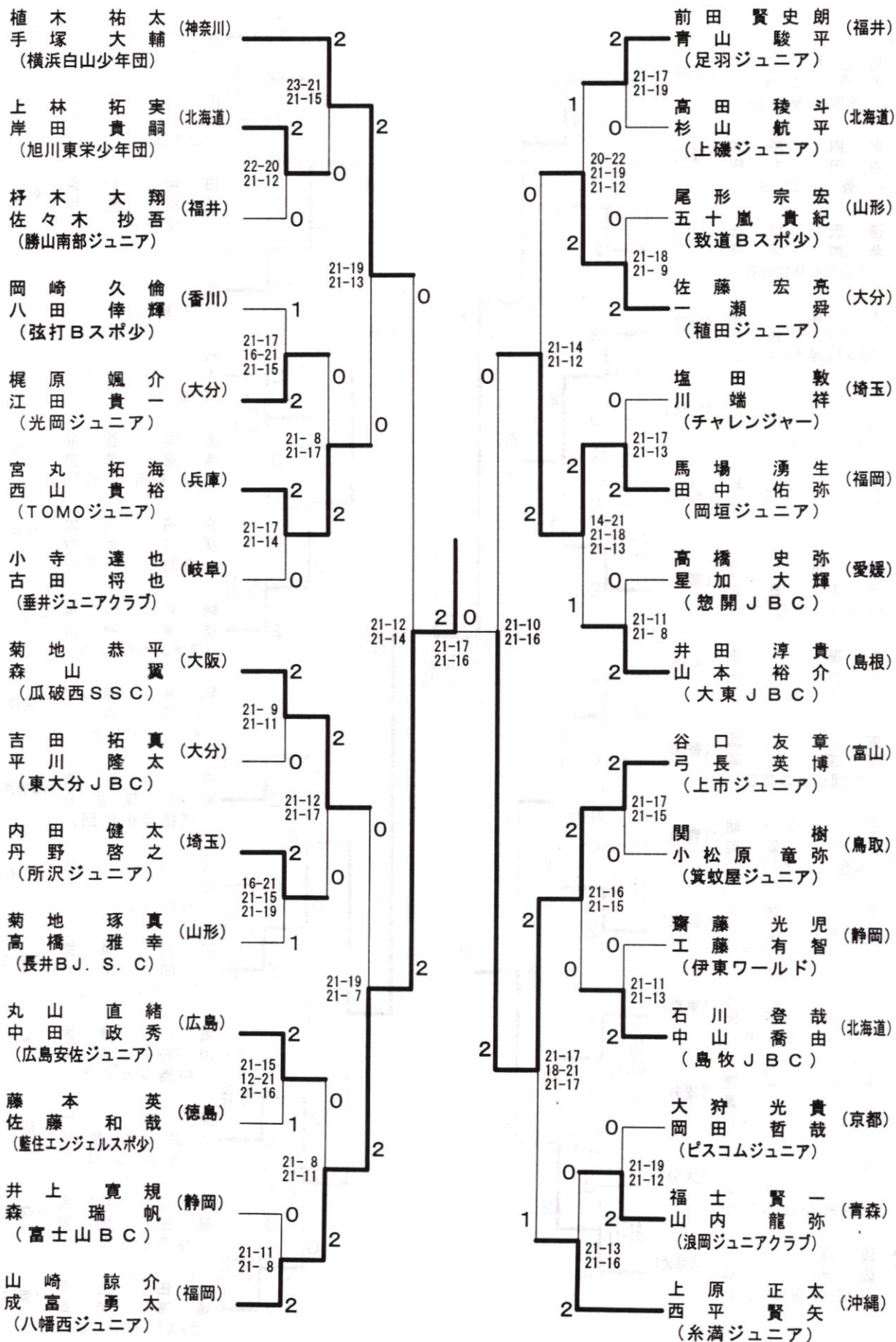
男子シングルス6年生以下



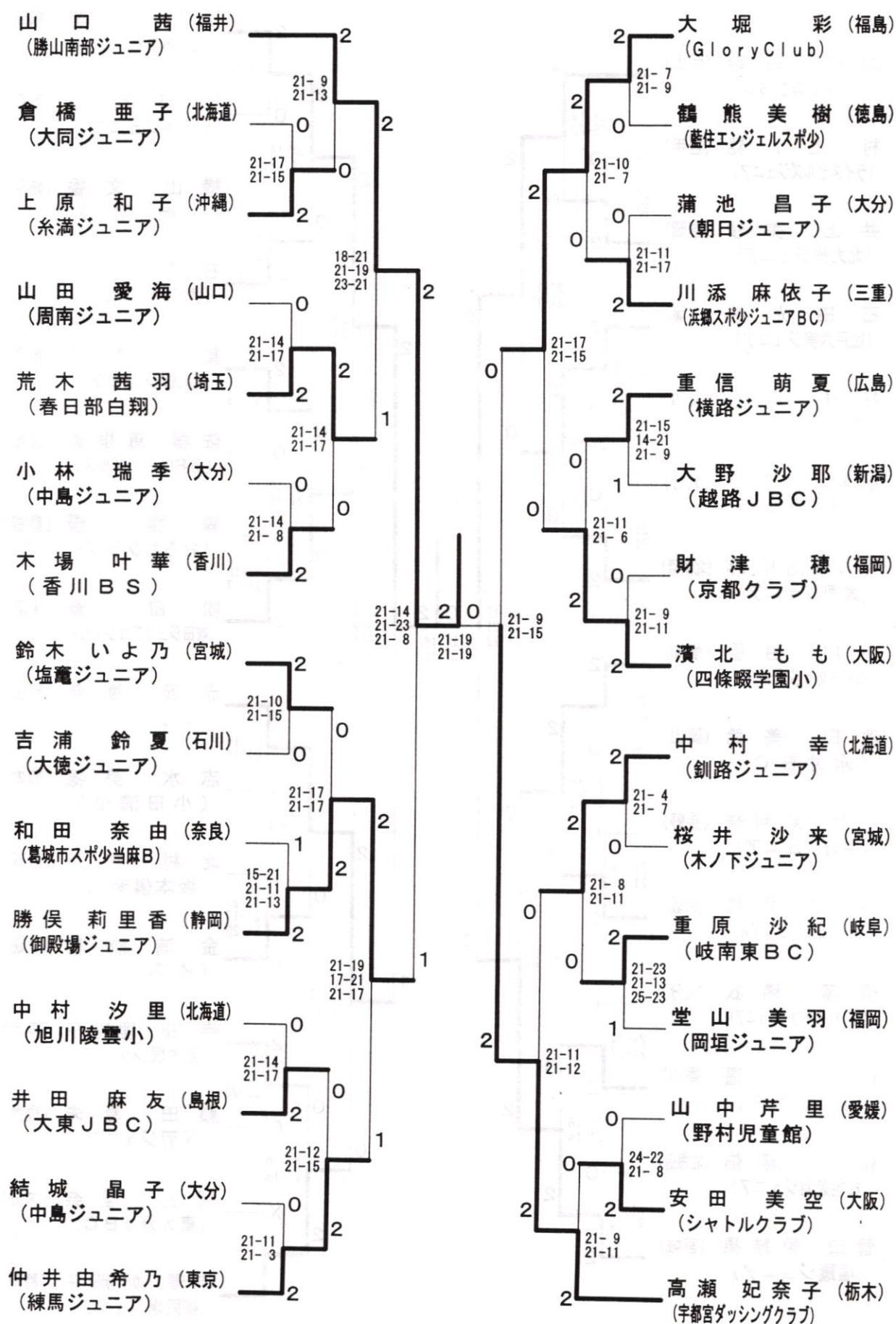
男子ダブルス 4年生以下



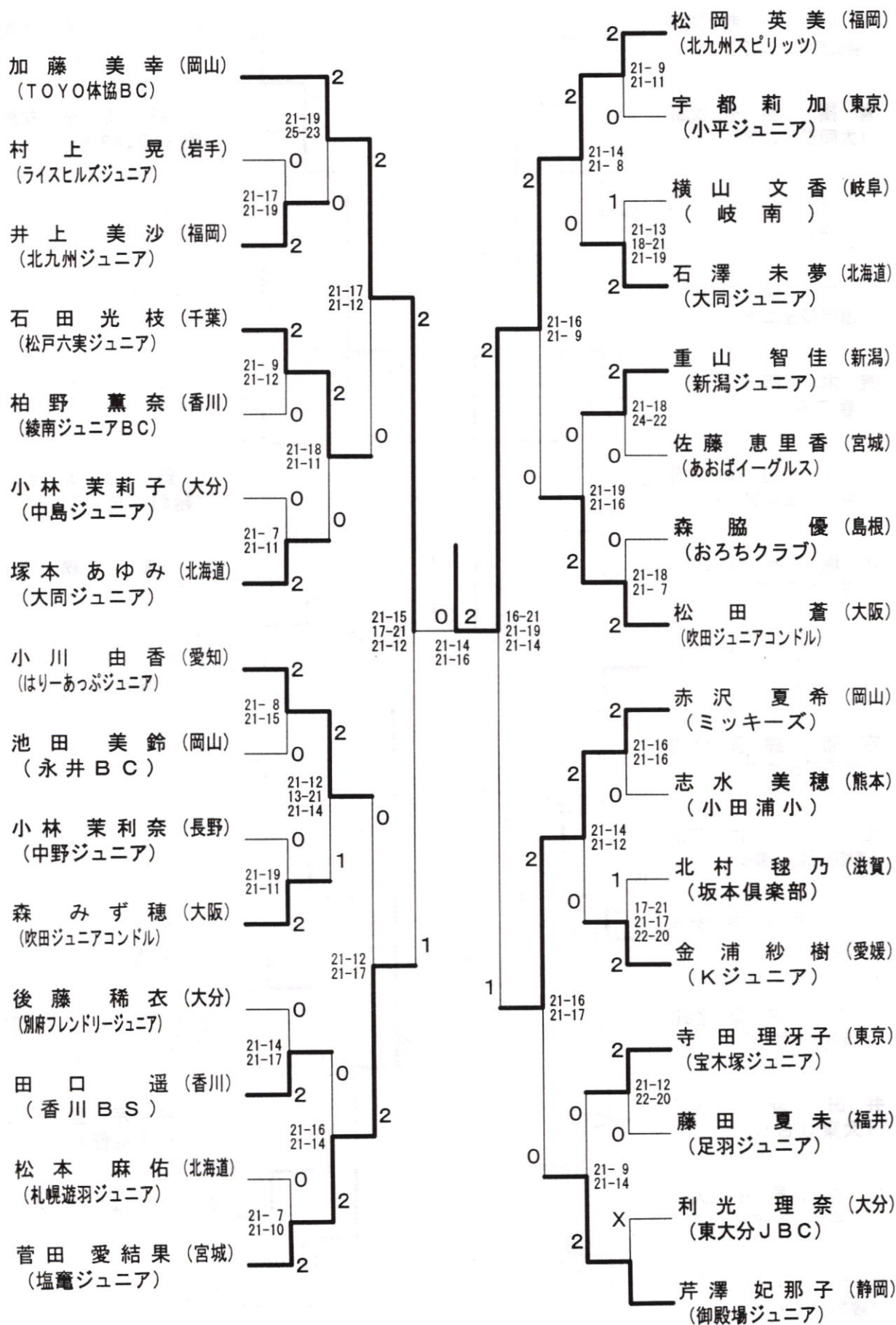
男子ダブルス5年生以下



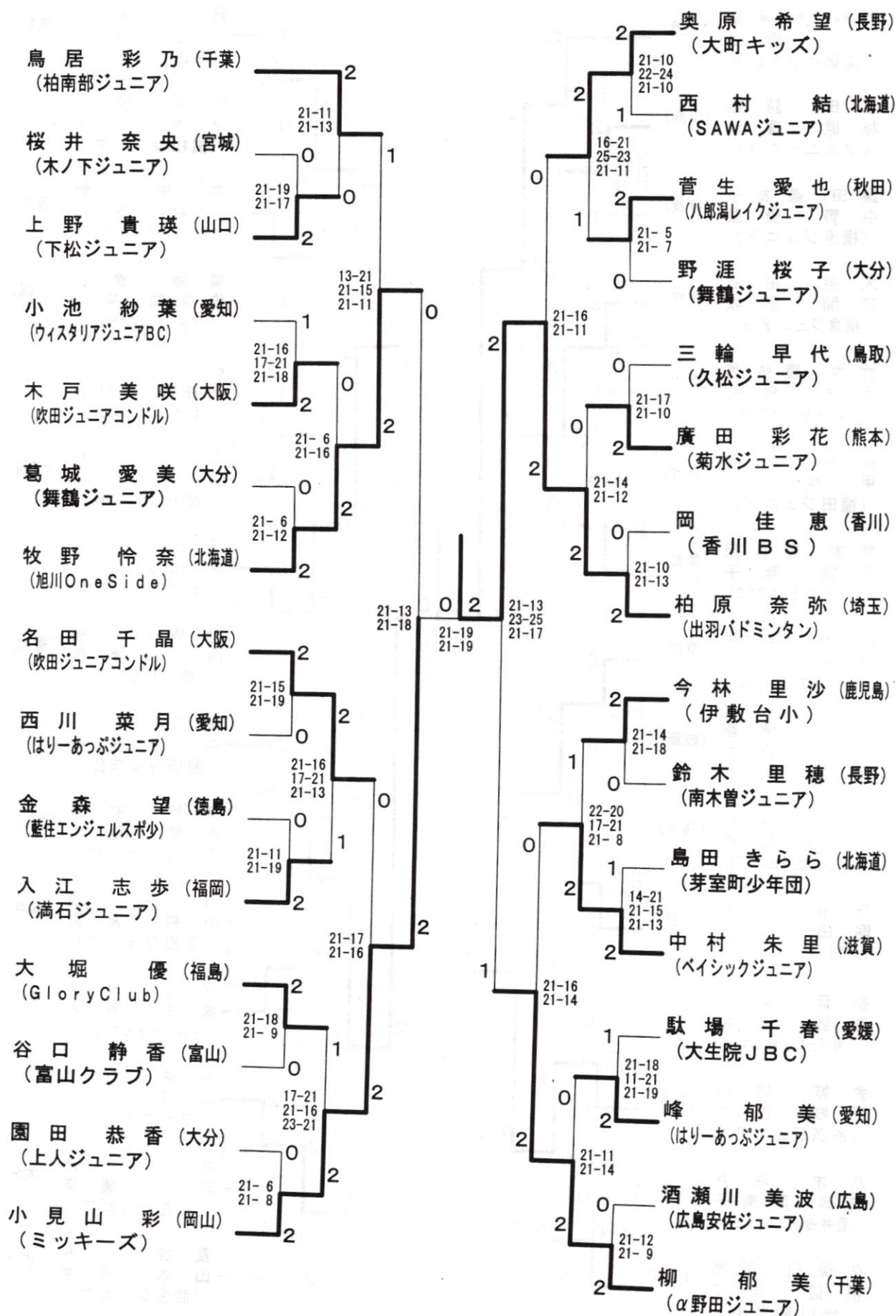
女子シングルス4年生以下



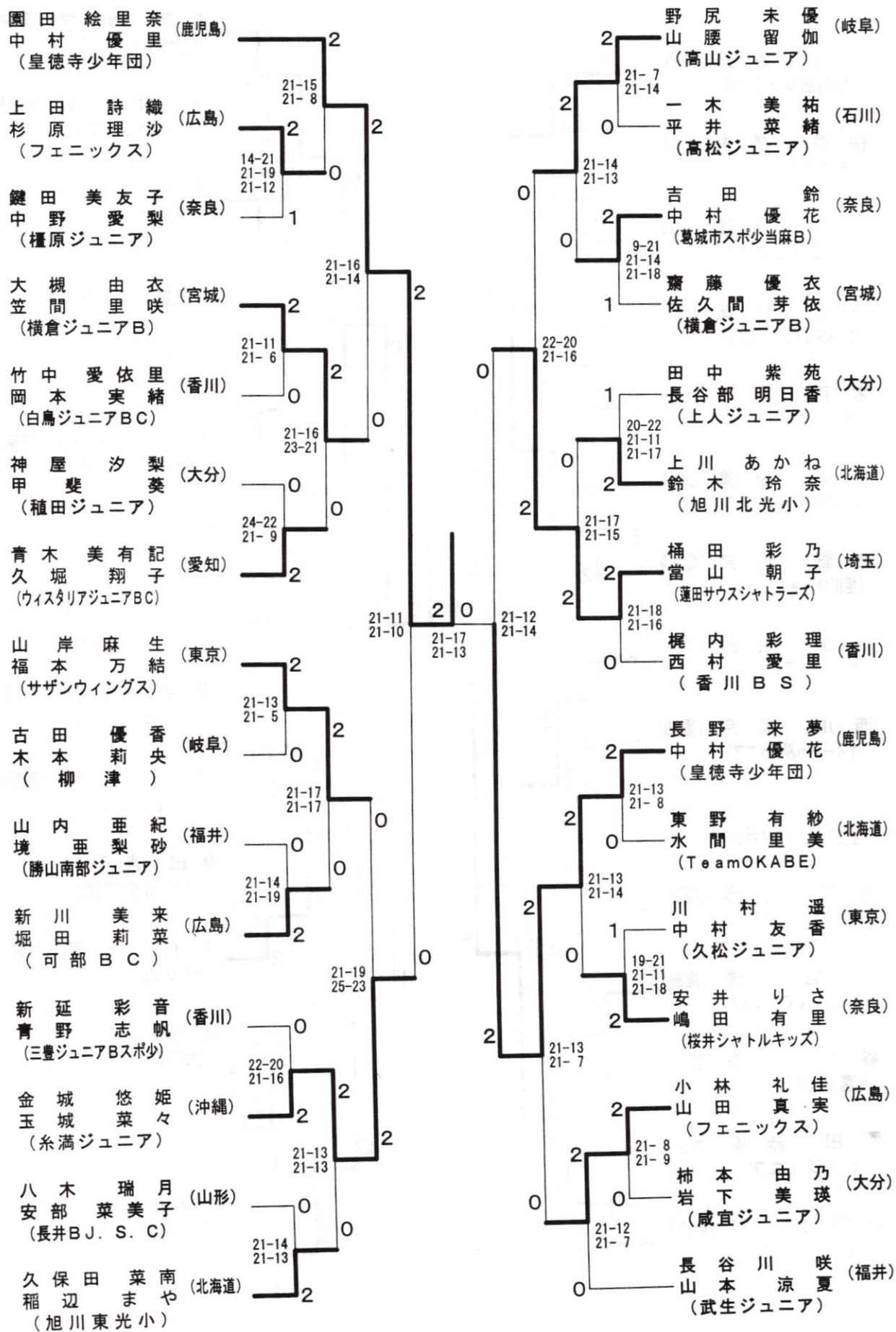
女子シングルス 5年生以下



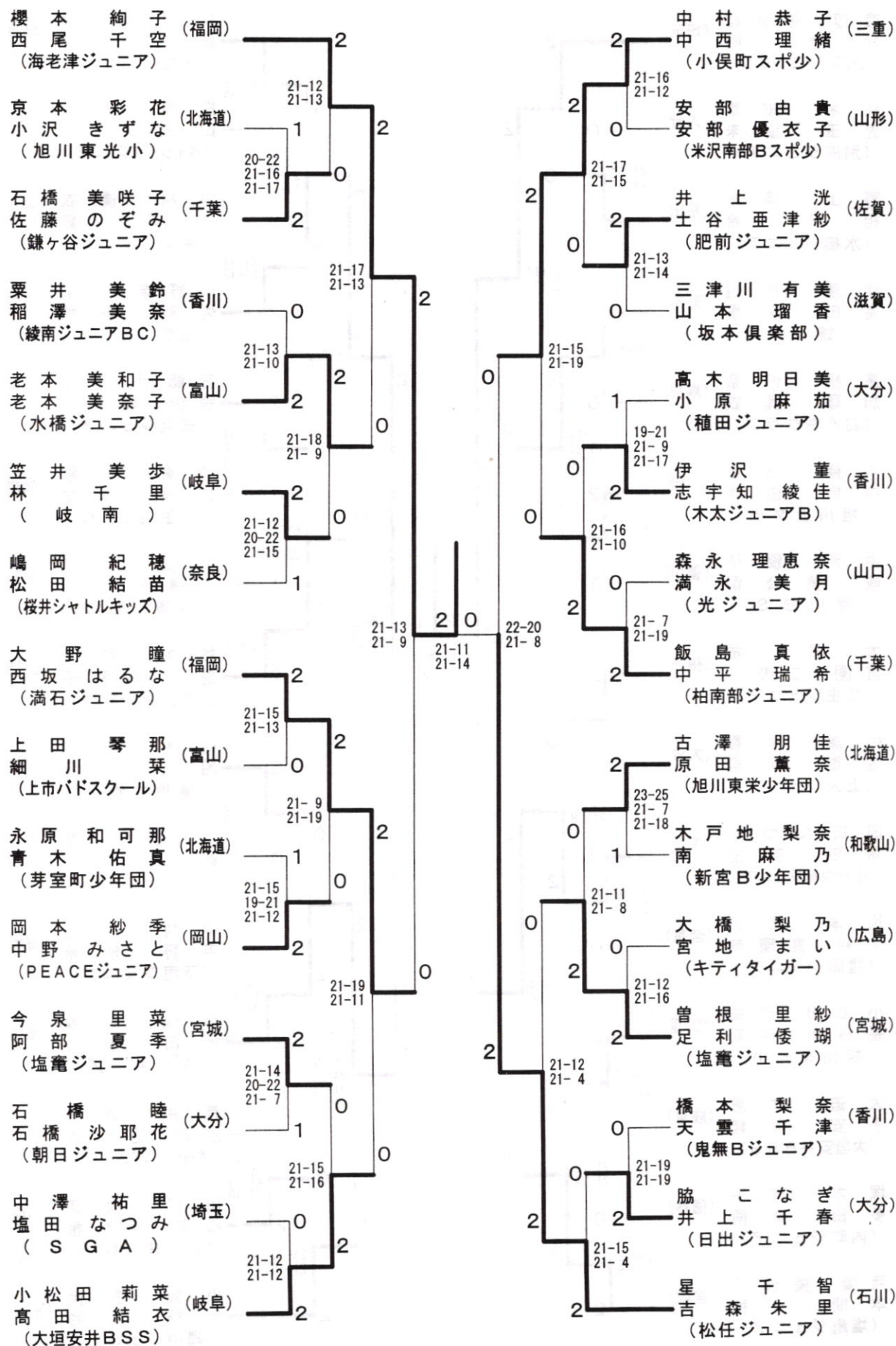
女子シングルス6年生以下



女子ダブルス4年生以下



女子ダブルス5年生以下



関係各位のご協力により、第15回全国小学生バドミントン選手権大会が無事に終了しましたことに対して、厚くお礼申し上げます。

平成19年1月吉日

第15回全国小学生バドミントン選手権大会実行委員会
委員長 佐藤 英雄

for the
TOP.

頂点を極める者へ。

バドミントンのスピード進化は、加速し続けている。
ゲーム展開がますます過酷になり、
よりスピードとパワーを持った選手のみが
勝ち残っていくことになるだろう。
ナノサイエンスから生まれたスピード進化モデル。
ゴムメタルを採用し、精密コントロールと更なるパワーを。
頂点を極める者へ。闘い続けるために。

ヨネックス株式会社

東京 / tel.03-3836-1221 (代) 大阪 / tel.06-6788-7261 (代)
名古屋 / tel.052-323-5541 (代) 仙台 / tel.022-232-1221 (代)
福岡 / tel.092-472-8751 (代) 札幌 / tel.011-785-1700 (代)
www.yonex.co.jp

新

NANOSPEED
9000

ナノスピード9000 ¥26,250 (本体価格 ¥25,000)

高弾性カーボンフレーム+ゴムメタル、高弾性カーボンシャフト+フラレン、内蔵T型ジョイント サイズ：3U4・5.2U4・5
推奨張力：3U/19~24、2U/20~25 (lbs) 日本製 TYPE X：NS9000X / TYPE S：NS9000S

YONEX®

