



平成17年度 全国高等学校総合体育大会

高松宮記念杯

第56回全国高等学校バドミントン選手権大会

輝きを胸に
夢をその手に
房総の夏



試合結果報告書

期日／平成17年8月1日(月)～6日(土)

会場／男子：野田市総合公園体育館・武陽学園西武台千葉高等学校第1・第2体育館
野田市立第一中学校体育館

女子：野田市関宿総合公園体育館・東京理科大学森戸記念体育館
千葉県立清水高等学校体育館

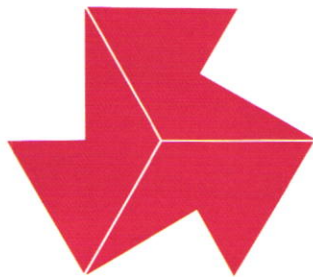
主催／(財)全国高等学校体育連盟・(財)日本バドミントン協会・千葉県・千葉県教育委員会
野田市・野田市教育委員会

後援／文部科学省・(財)日本体育協会・日本放送協会・(財)千葉県体育協会・野田市体育協会

主管／(財)全国高等学校体育連盟バドミントン専門部・千葉県高等学校体育連盟・千葉県バドミントン協会

協賛／コカ・コーラ

◆高体連マーク



このマークは、若人の力と技と明朗な精神を表徴するものである。マークを構成している3つの「K」は、次のドイツ語の頭文字をとったもので、若人の情熱を示す紅色によって浮き出され、高体連のシンボルマークとされている。

KRAFT	KUNST	KLARHEIT
力	技	明朗な精神

◆シンボルマーク



千葉の「ち」を変形させ、ダイナミックに動く選手を表現。下線の青は、速さ・力強さを、黄色は希望を、赤色は情熱を表し選手の熱のこもった頑張りで作られる大会を象徴。また、青色は海を、水色は空を、赤色は真夏の太陽を、緑は千葉の自然を、黄色は千葉の菜の花を表す。

作者 御堂丸 圭介（千葉県立国府台高等学校）

◆大会愛称

に せ ん ご

2005 千葉きらめき総体

作者 島崎 太輔（千葉県立八千代高等学校）
角南 沙織（千葉県立木更津市立木更津第二中学校）

◆大会スローガン



真夏の太陽の下、これまでの努力の成果を發揮し、清く美しく戦うとともに、いつまでも忘れることのない「輝き」と、「夢」を求めて頑張ってもらいたい。

作者 古川 由加里（千葉県立成東高等学校）
書体 小池 侯晴（千葉県立成東高等学校）

目 次

高体連マークの由来、大会シンボルマークの説明	表 2
あいさつ	2
優勝杯・優勝旗	4
大会スナップ写真	8
大会日程	1 4
式典次第	1 5
競技成績一覧表	1 7
組合せ表	1 8
学校対抗戦選手等変更一覧	2 4
試合結果	
男子学校対抗戦	2 5
女子学校対抗戦	3 6
男子個人戦ダブルス	4 7
女子個人戦ダブルス	5 5
男子個人戦シングルス	6 3
女子個人戦シングルス	7 1
平成17年度全国高等学校総合体育大会を顧みて	7 9



あ い さ つ

千葉県高等学校体育連盟

会長 上野正裕

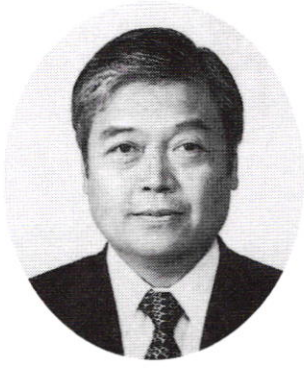
平成17年度全国高等学校総合体育大会「2005千葉きらめき総体」は、「輝きを胸に 夢をその手に 房総の夏」のスローガンのもと千葉県内28市町村及び東京都（水球）を舞台に28競技が展開されました。

17日間にわたった本大会に全国から選抜された精鋭が集い、熱戦が繰り広げられ、8月20日の水泳競技の閉会式をもって全ての日程を無事終了することが出来ました。（財）全国高等学校体育連盟・千葉県ならびに会場地実行委員会をはじめ今大会をご支援いただきました関係諸団体の皆様方に心よりお礼申し上げます。

今大会は幕張メッセに皇太子殿下をお迎えして、高校総体史上初めての屋内における総合開会式で幕を開けました。本来、陸上競技場で開催すべきところを千葉県の特別な事情をご理解いただき、ご支援いただいた全国の高体連関係者の皆さまに紙面を借りて感謝申し上げます。おかげをもちまして、「輝き」と「夢」を実感できる「きらめき総体」の名にふさわしい総合開会式が全国に発信できたと思っています。

また、大会の運営にあたり県内の約16万人の生徒達が「一人一役活動」を展開し、総合開会式や各競技種目別大会での補助員や出演者として、あるいは全国からの来県者を歓迎する「もてなし」の活動など大会を支える役割を立派に果たしたことに、多くの関係者からお褒めの言葉をいただきました。競技会場を訪れるたびに、選手の気力溢れるプレーにはもちろん、各校関係者や観客の声援、競技を背に懸命に活動する補助役員の生徒達に感動を覚えました。

大会全体を通じて高校生の潜在能力の高さを実感し、今大会が高校生の健全育成に役立つことをあらためて確信いたしました。全国高校総体の更なる発展を祈念してあいさついたします。



あいさつ

平成17年度全国高等学校総合体育大会
野田市実行委員会会長

野田市長 根本 崇

「輝きを胸に 夢をその手に 房総の夏」の大会スローガンのもと、全国から多数の選手・監督並びに役員の皆様をお迎えし開催されました平成17年度全国高等学校総合体育大会（2005千葉きらめき総体）のバドミントン競技大会は、多くの方々のご声援の中、熱い感動とすばらしい成果を残し、成功裡のうちに終了することができました。

これもひとえに、(財)全国高等学校体育連盟バドミントン専門部をはじめ、関係競技団体、高校生、多くの関係者の皆様の、本大会の成功に向けて多大なご尽力と、市民の皆様の暖かいご支援の賜物であり、心から感謝申し上げます。

選手の皆様には、各都道府県の代表として、連日の猛暑の中で、日ごろの練習の成果を十分に発揮され、観戦された多くの方々に深い感銘と感動を与えてくださいました。

野田市におきましては、この高校総体で得られた貴重な体験を今後の地域スポーツや生涯スポーツの振興と発展のため活かしてまいりたいと考えておりますので、今後とも変わらぬご支援ご協力を賜りますようお願い申し上げます、ごあいさつといたします。

男子学校对抗 優勝・準優勝



高松宮記念杯



文部科学大臣杯



(財)日本バドミントン協会優勝旗



(財)全国高等学校体育連盟会長杯



(財)全国高等学校体育連盟準優勝盾



(財)全国高等学校体育連盟
バドミントン専門部長準優勝杯

女子学校对抗 優勝・準優勝



高松宮記念杯



文部科学大臣杯



(財)日本バドミントン協会優勝旗



(財)全国高等学校体育連盟会長杯



(財)全国高等学校体育連盟準優勝盾



(財)全国高等学校体育連盟
バドミントン専門部長準優勝杯

男子ダブルス優勝・準優勝 シングルス

《(財)日本バドミントン協会長トロフィー》



《(財)全国高等学校体育連盟トロフィー》



《(財)全国高等学校体育連盟トロフィー》



《(財)全国高等学校体育連盟バドミントン専門部長杯》



女子ダブルス優勝・準優勝 シングルス

《(財)日本バドミントン協会長トロフィー》



《(財)全国高等学校体育連盟トロフィー》



《(財)全国高等学校体育連盟トロフィー》



《(財)全国高等学校体育連盟バドミントン専門部長杯》



種目別開会式



開会宣言
千葉県高等学校体育連盟
バドミントン専門部長
市川 能成



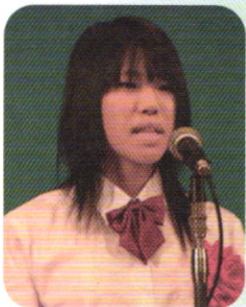
大会委員長あいさつ
(財)全国高等学校体育連盟
バドミントン専門部長
伊佐山 正和



大会副会長あいさつ
(財)日本バドミントン協会
副会長 遠井 稔男



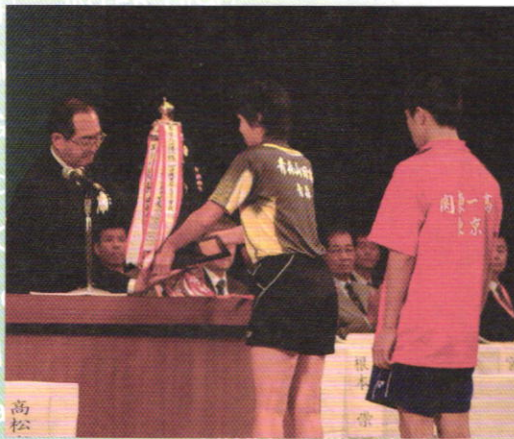
野田市 歓迎のことば
野田市長 根本 崇



生徒代表 歓迎のことば
千葉県立野田北高等学校
大阪 智代



激励のことば
千葉県バドミントン協会
会長 田中 康二



高松宮記念杯 返還



選手宣誓 松本 千夏・池澤 佑介
(西武台千葉高等学校)



西武台千葉高等学校 吹奏楽部



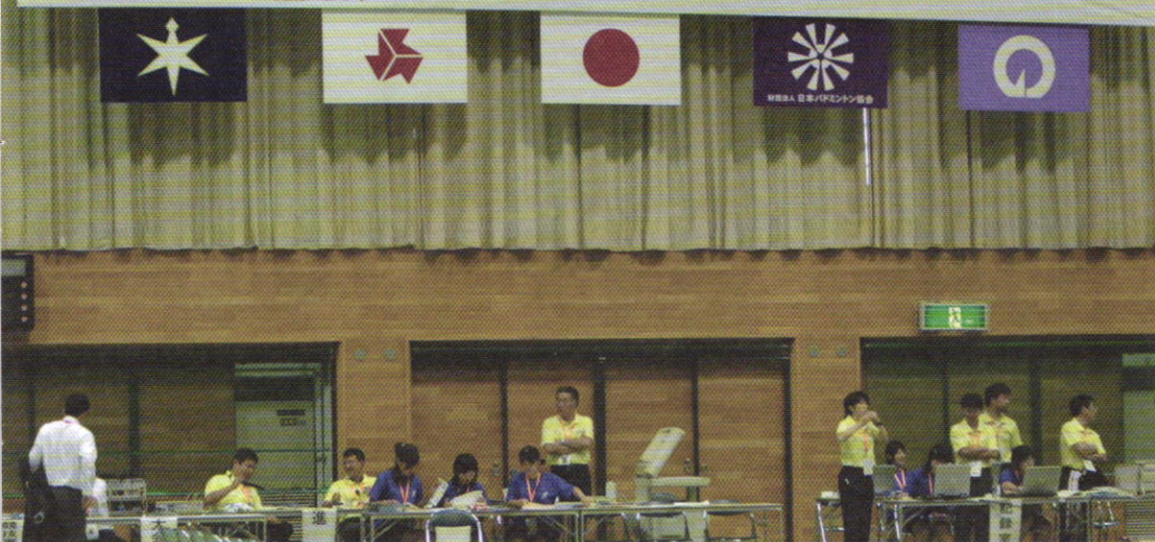
連続出場校表彰
20回連続出場 八代東高等学校(熊本県)
10回連続出場 常総学院高等学校(茨城県)

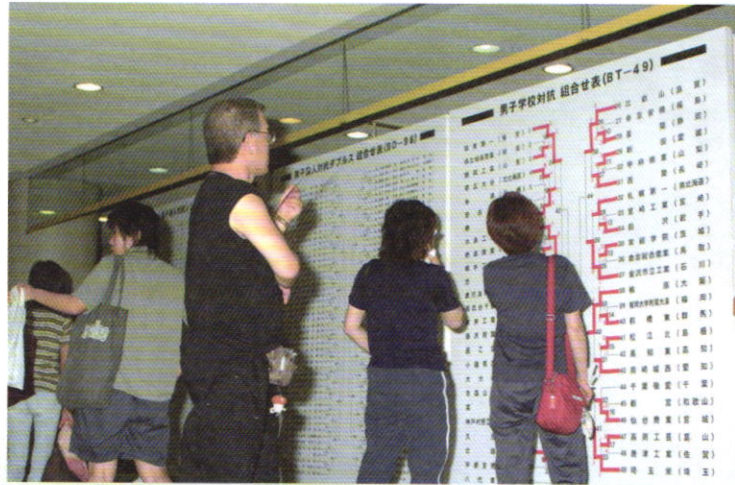


平成17年度全国高等学校総合体育大会バドミントン競技大会
高松宮記念杯 第56回全国高等学校バドミントン選手権大会

主催 / 全国高等学校体育連盟 (財)日本バドミントン協会 干渉部 千葉県教育委員会 野田市 野田市教育委員会
協賛 / 文部科学省 (財)日本体育協会 日本放送協会 (財)千葉県体育協会 野田市体育協会
協賛 / (財)全国高等学校体育連盟バドミントン専門部 千葉県高等学校体育連盟 千葉県バドミントン協会
協賛 / コカ・コーラ

競技開始!!





一人一役

平成17年度インターハイ 歓迎 2005千葉きらめき総体
バドミントン競技大会 8月1日(月)~6日(土)
 きらめき総体一人一役活動東葛飾地区推進委員会





頑張れ!!



表彰式



成績発表
競技役員長 河崎正紀



高松宮記念杯 授与



文部科学大臣表彰



高松宮記念杯 授与



(財)日本バドミントン協会優勝旗 授与



優勝 おめでとう!!



男子学校対抗H
埼玉栄高等学校 (埼玉県)



女子ダブルス
江淵 愛美・金山 友萌
富山県立高岡西高等学校 (富山県)



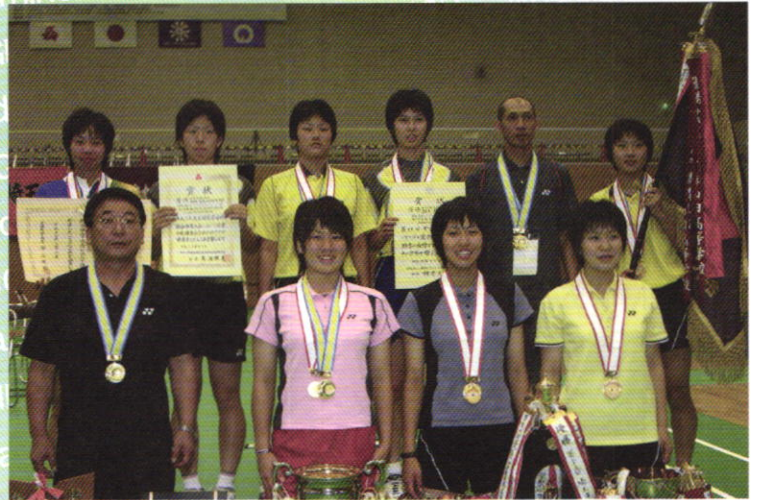
女子シングルス
藤井 瑞希
青森山田高等学校 (青森県)



男子シングルス
佐伯 祐行
岡山県立水島工業高等学校 (岡山県)



男子ダブルス
三橋 智希・林 純司
埼玉栄高等学校 (埼玉県)



女子学校対抗
青森山田高等学校 (青森県)



大会日程

種別	月日	内容	場所	開始時刻
準備	7月28日(木)	競技・練習会場準備	各競技会場	9:00
)	競技・運営リハーサル	各練習会場	
	7月31日(日)	式典・表彰リハーサル		
会議	7月30日(土)	常任委員会	野田市中央公民館 会議室	15:00
	7月31日(日)	委員長会議	野田市中央公民館 講堂	10:00
		監督会議	野田市役所 8階 大会議室	13:00
開会式	8月1日(月)	競技種目別開会式リハーサル	野田市文化会館	9:00
		競技種目別開会式		14:00
競技	8月2日(火)	学校対抗 1回戦～3回戦	【男子】野田市総合公園体育館 西武台千葉高等学校体育館 野田市立第一中学校体育館 【女子】野田市関宿総合公園体育館 東京理科大学森戸記念体育館 千葉県立清水高等学校体育館	9:00
競技 表彰	8月3日(水)	学校対抗 準々決勝～決勝 学校対抗表彰式	【男子】野田市総合公園体育館 【女子】野田市関宿総合公園体育館	9:00
競技	8月4日(木)	個人対抗 ダブルス 1回戦～準々決勝	【男子】野田市総合公園体育館 西武台千葉高等学校体育館 野田市立第一中学校体育館 【女子】野田市関宿総合公園体育館 東京理科大学森戸記念体育館 千葉県立清水高等学校体育館	9:00
	8月5日(金)	個人対抗 シングルス 1回戦～準々決勝		
競技 表彰 閉会式 後片付	8月6日(土)	個人対抗 シングルス・ダブルス 準決勝・決勝 個人対抗表彰式 競技種目別閉会式	【男子・女子】 野田市総合公園体育館	9:00

開 会 式 実 施 要 項

1. 期 日 平成17年8月1日(月) 14:00～

2. 会 場 野田市文化会館

3. 式次第

No	時刻(所要時間:分)	次 第	登 壇 者	備 考
1	13:45	選手集合完了		
2	13:55	来賓・大会役員着席		準備完了確認
3	14:00 (1)	開式通告		ファンファーレ
4	14:01 (35)	選手入場	各チーム代表者	チーム紹介
5	14:36 (1)	開会宣言	大会副委員長	ファンファーレ
6	14:37 (2)	国旗儀礼		君が代
7	14:39 (3)	高体連の歌		
8	14:42 (10)	優勝杯・優勝旗返還	大会委員長	得賞歌
9	14:52 (2)	大会委員長あいさつ	(財)全国高体連バドミントン専門部長	
10	14:54 (2)	大会会長	(財)日本バドミントン協会 副会長	
11	14:56 (2)	歓迎のことば	野田市長	
12	14:58 (3)	歓迎のことば	生徒代表	
13	15:01 (3)	激励のことば	千葉県バドミントン協会会長	
14	15:04 (2)	選手宣誓	大会委員長・選手代表	ファンファーレ
15	15:06 (5)	連続出場校表彰	大会委員長	得賞歌
16	15:11 (3)	感謝状贈呈	(財)日本バドミントン協会	得賞歌
17	15:14 (1)	閉式通告		ファンファーレ
18	15:15	監督・選手退場		BGM

4. 注意事項

- (1) 各チームの代表者1名は、ホール右側の代表者集合所に13:45に集合して下さい。
- (2) 優勝・準優勝杯・優勝旗を返還する生徒および連続出場表彰を受ける学校の代表生徒は、13:20までにステージ前に集合して下さい。

5. 役員・補助員

- (1) 式典役員および生徒補助員は式場の所定の場所に9:00までに集合する。
- (2) 開会式後のプラカードは、各会場ごとに競技主任が分類し、各会場へ運ぶ。

学校対抗表彰式実施要項

1. 期日 平成17年8月3日(水) 競技終了後(16:30～予定)
2. 会場 野田市総合公園体育館(男子) 野田市関宿総合公園体育館(女子)

3. 式次第

No	時刻(所要時間:分)	次 第	登 壇 者	備 考
1	16:20	選手集合完了		
2	16:20	来賓・大会役員着席		準備完了確認
3	16:30 (1)	開式通告		ファンファーレ
4	16:31 (3)	選手・監督入場		行進曲
5	16:34 (2)	成績発表	競技役員長	
6	16:36 (15)	表彰	大会役員	得賞歌
7	16:51 (1)	閉式通告		ファンファーレ
8	16:52 (2)	監督・選手退場		行進曲

4. 注意事項

- (1) 被表彰者は16:20までに選手集合所に集合する。
- (2) 3位校の表彰は2校同時に行う。
- (3) 3位校の表彰は男女別に2校同時に行う。
- (4) 表彰はすべて表彰エリアで行う。

個人対抗表彰式・閉会式実施要項

1. 期日 平成17年8月6日(土) 競技終了後(13:30～予定)
2. 会場 野田市総合公園体育館体育館

3. 式次第

No	時刻(所要時間:分)	次 第	登 壇 者	備 考
1	13:20	選手集合完了		
2	13:20	来賓・大会役員着席		準備完了確認
3	13:30 (1)	開式通告		ファンファーレ
4	13:31 (2)	選手・監督入場		行進曲
5	13:33 (2)	成績発表	競技役員長	
6	13:35 (15)	表彰		得賞歌
7	13:50 (2)	大会委員長挨拶	大会委員長	
8	13:52 (2)	開催地挨拶	野田市長	
9	13:54 (2)	国旗降納		
10	13:56 (1)	閉会宣言	大会副委員長	ファンファーレ
11	13:57 (1)	閉式通告		
12	13:58 (2)	監督・選手退場		行進曲

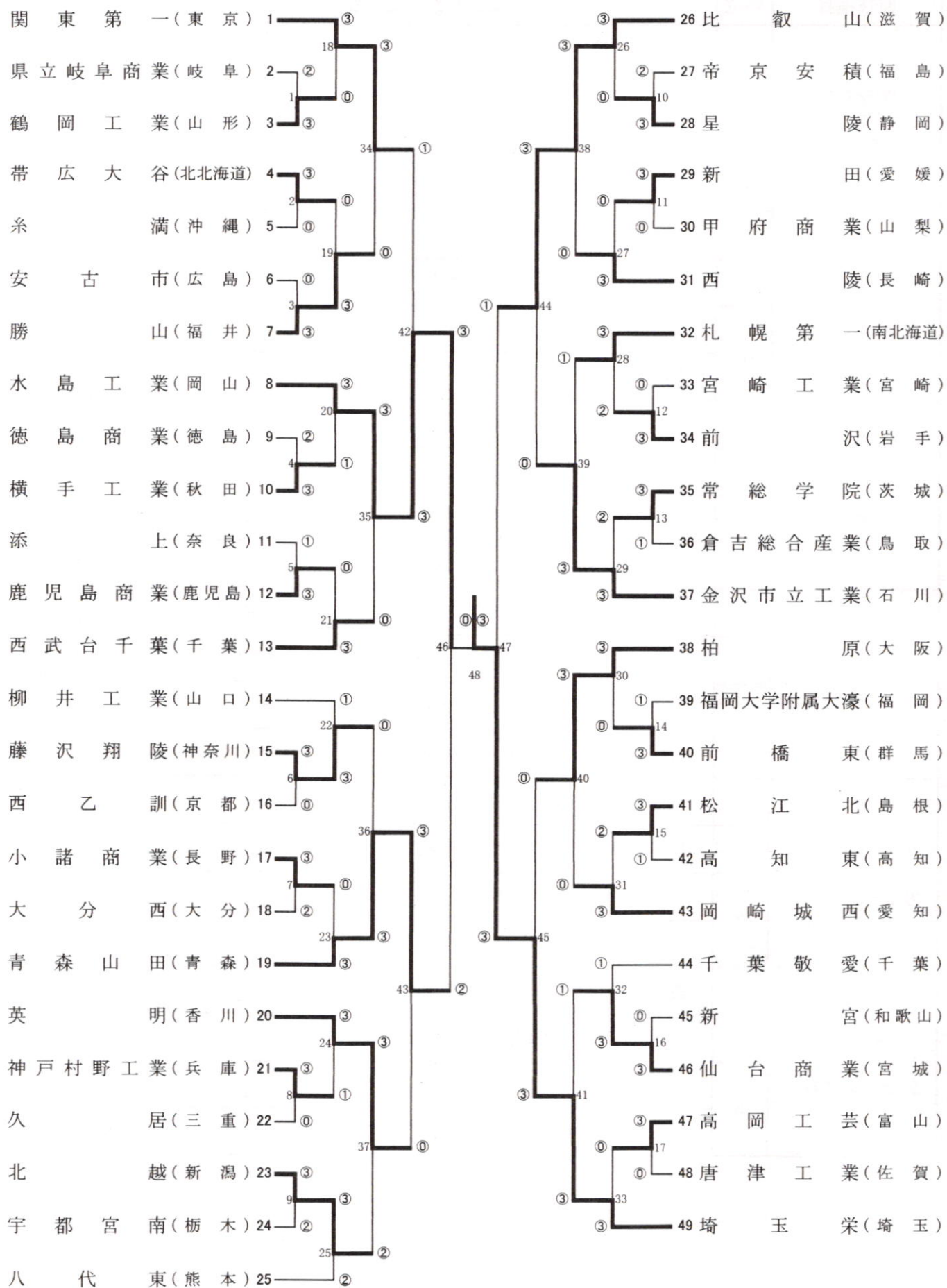
4. 注意事項

- (1) 被表彰者は13:20までに選手集合所に集合する。
- (2) 男子シングルス・女子シングルス・男子ダブルス・女子ダブルスの順で、優勝者、準優勝者、第3位の各4名(組)を順に表彰する。
- (3) 表彰はすべて表彰エリアで行う。

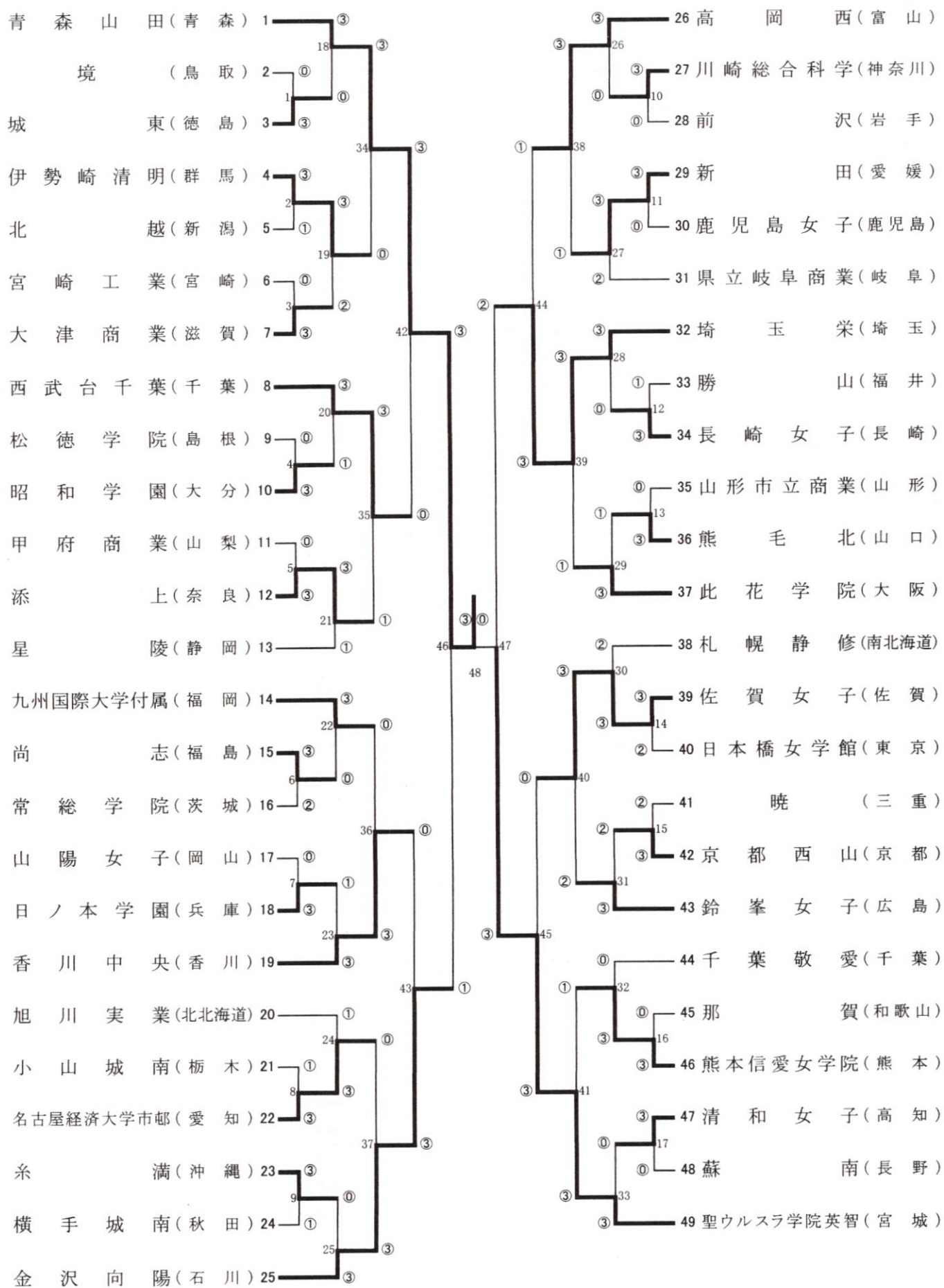
競 技 成 績 一 覧

競技種目	順位	被表彰者(校)名	都道府県名
学校対抗 男子	1	埼玉栄高等学校	埼玉県
	2	岡山県立水島工業高等学校	岡山県
	3	比叡山高等学校	滋賀県
		青森山田高等学校	青森県
学校対抗 女子	1	青森山田高等学校	青森県
	2	聖ウルスラ学院英智高等学校	宮城県
	3	石川県立金沢向陽高等学校	石川県
		埼玉栄高等学校	埼玉県
個人対抗 男子ダブルス	1	三橋 智希・林 純司(埼玉栄高等学校)	埼玉県
	2	斉藤 祐司・斉藤 真弘(福井県立足羽高等学校)	福井県
	3	安田 敬之・大滝 涼太(柏原高等学校)	大阪府
		石川 直樹・平戸 充(西武台千葉高等学校)	千葉県
個人対抗 女子ダブルス	1	江淵 愛美・金山 友萌(富山県立高岡西高等学校)	富山県
	2	富永 翔子・秋山 みづほ(埼玉県立越谷南高等学校)	埼玉県
	3	松本 千夏・皆川 友依(西武台千葉高等学校)	千葉県
		川西 ゆかり・岸本 真美(香川県立香川中央高等学校)	香川県
個人対抗 男子シングルス	1	佐伯 祐行(岡山県立水島工業高等学校)	岡山県
	2	高島 雅彦(札幌第一高等学校)	北海道
	3	松川 直弘(福井県立勝山高等学校)	福井県
		早崎 修平(比叡山高等学校)	滋賀県
個人対抗 女子シングルス	1	藤井 瑞希(青森山田高等学校)	青森県
	2	奥 幸那(岐阜県立岐阜商業高等学校)	岐阜県
	3	樽野 恵(石川県立金沢向陽高等学校)	石川県
		作山 智美(埼玉県立上尾高等学校)	埼玉県

男子学校对抗 組合せ表(BT-49)



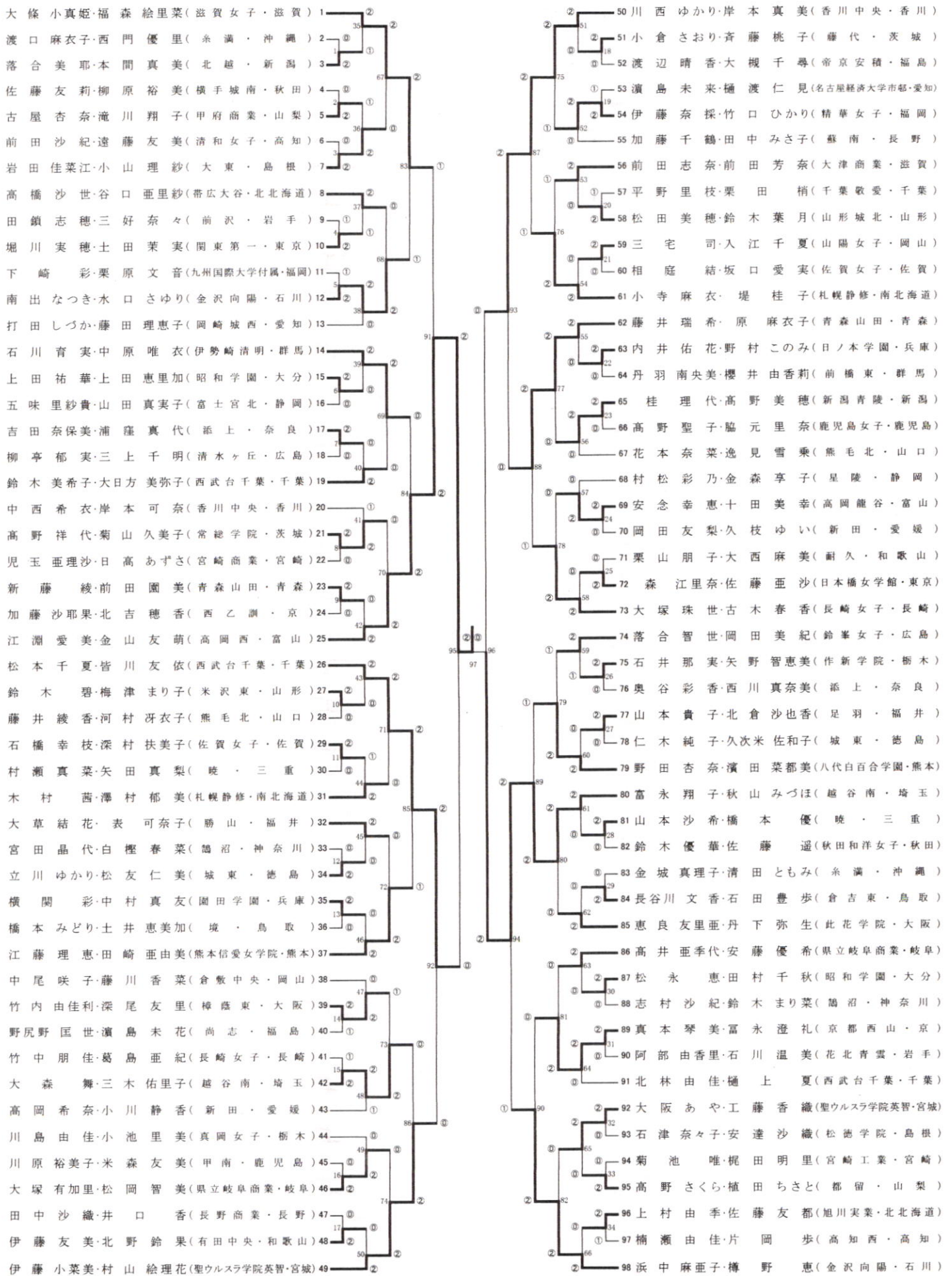
女子学校对抗 組合せ表(GT-49)



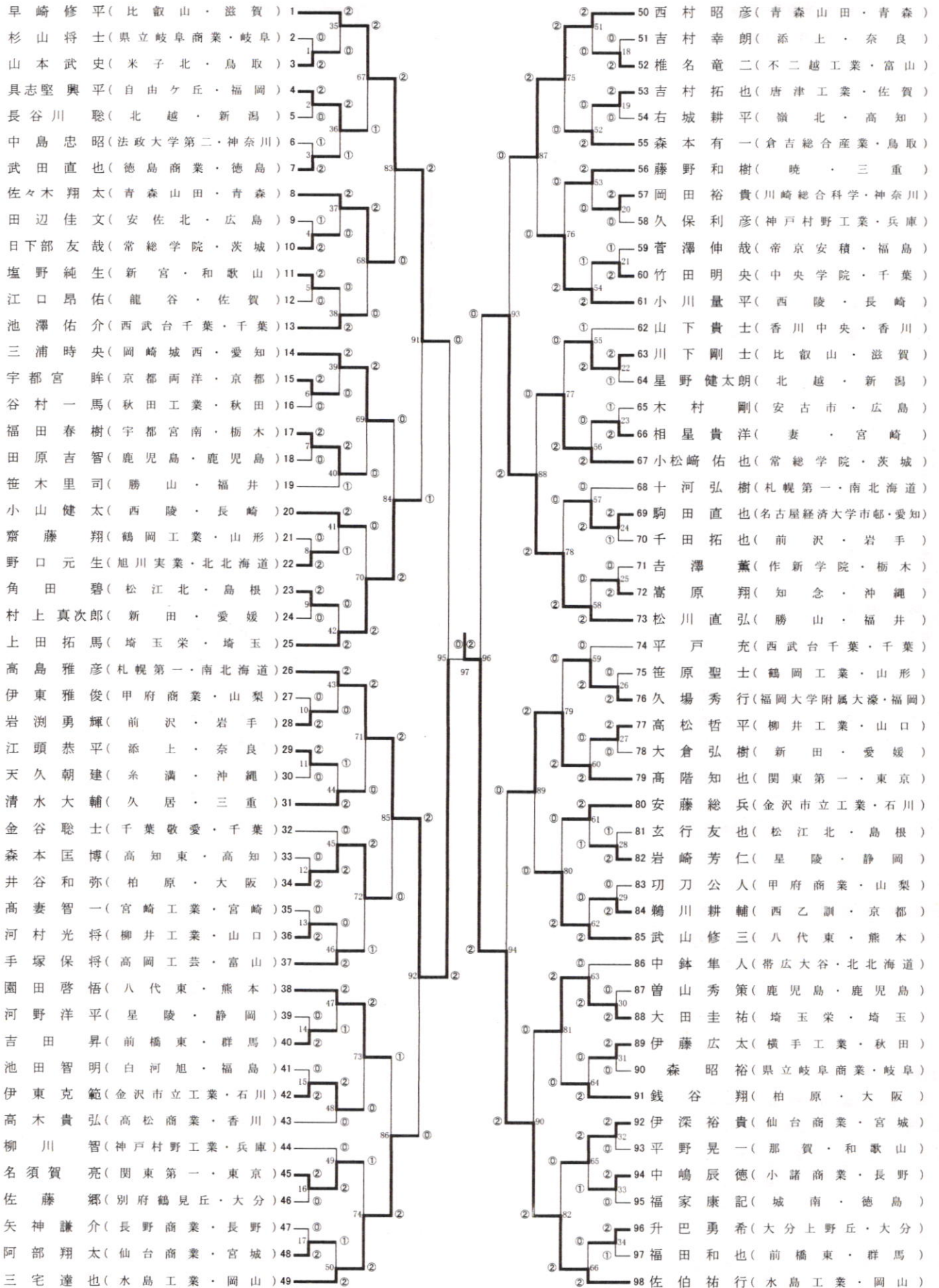
男子個人対抗ダブルス 組合せ表(BD-98)

1 齊藤 祐司・齊藤 真弘(足羽・福井)	2 望月 喬司・守屋 文博(甲府工業・山梨)	3 鈴木 秀治・外川 一也(前沢・岩手)	4 岩崎 芳仁・望月 俊吾(星陵・静岡)	5 山川 広輝・大野 剛史(神戸村野工業・兵庫)	6 山口 朋也・當銘 裕太(糸満・沖縄)	7 菅原 健・高橋 且磨(西武台千葉・千葉)	8 高木 貴弘・栗田 輝亮(高松商業・香川)	9 具志堅 興平・西村 厚輝(自由ヶ丘・福岡)	10 斎藤 司・大野 裕一朗(帝京安積・福島)	11 玄行 友也・角田 碧(松江北・島根)	12 江頭 恭平・吉村 幸朗(添上・奈良)	13 大嶋 一彰・本田 純(埼玉栄・埼玉)	14 三浦 時央・今村 昌平(岡崎城西・愛知)	15 三宮 正嗣・田村 一弘(高知商業・高知)	16 西川 学・椎名 竜二(不二越工業・富山)	17 高妻 光博・吉田 賢司(宮崎工業・宮崎)	18 日下部 友哉・浅野 裕樹(常総学院・茨城)	19 伊藤 広太・小笠原 憲吾(横手工業・秋田)	20 神田 貴仁・十河 弘樹(札幌第一・南北海道)	21 富田 義忠・石川 直哉(広島国泰寺・広島)	22 衛藤 翔平・足立 純(大分西・大分)	23 上野 元彰・吉澤 薫(作新学院・栃木)	24 藤巻 寛久・佐藤 正樹(大町北・長野)	25 早崎 修平・川下 剛士(比叡山・滋賀)	26 石川 直樹・平戸 充(西武台千葉・千葉)	27 杉山 将士・木下 侑(県立岐阜商業・岐阜)	28 秋友 和洋・梯 伸一郎(柳井工業・山口)	29 辻 耕平・山田 洋平(西陵・長崎)	30 鶴川 耕輔・諏訪 紘平(西乙訓・京都)	31 大倉 弘樹・村上 真次郎(新田・愛媛)	32 長谷川 聡・星野 健太郎(北越・新潟)	33 阿部 翔太・佐藤 聖武(仙台商業・宮城)	34 渡辺 隆志・富 毅(鹿児島商業・鹿児島)	35 名須賀 亮・武下 利一(関東第一・東京)	36 井谷 和弥・樋口 龍太(柏原・大阪)	37 三宅 達也・石井 敏之(水島工業・岡山)	38 東 幸太・島田 明(熊本学園大学付属・熊本)	39 川田 真寛・中山 慧(城東・徳島)	40 齋藤 翔兼・子卓 也(鶴岡工業・山形)	41 牧 昌正・樹山 森卓也(石川県立工業・石川)	42 吉田 昇・福田 和也(前橋東・群馬)	43 谷藤 敬典・佐々 泰知(旭川実業・北北海道)	44 磯崎 祐磨・宮川 摩七斗(藤沢翔陵・神奈川)	45 中村 高優・中村 一也(唐津南・佐賀)	46 松岡 大貴・内田 諒(暁・三重)	47 湯谷 亮介・山本 達矢(鳥取工業・鳥取)	48 畑下 大和・塩野 純生(新宮・和歌山)	49 松浦 翔・鈴木 大裕(青森山田・青森)	50 三橋 智希・林 純司(埼玉栄・埼玉)	51 中 鉢 隼人・清水 誠也(帯広大谷・北北海道)	52 森 臨聖・仁梶 谷賢司(大東・島根)	53 山本 啓奨・森 澤 聡(比叡山・滋賀)	54 谷口 大樹・島岡 亮治(県立岐阜商業・岐阜)	55 佐藤 郷・芦原 毅士(別府鶴見丘・大分)	56 伊深 裕貴・佐藤 弘武(仙台商業・宮城)	57 関村 有起・末坂 紘基(高岡工業・富山)	58 河村 光将・高松 哲平(柳井工業・山口)	59 赤崎 祐太郎・天久 朝建(糸満・沖縄)	60 森田 能史・上田 大誠(土佐・高知)	61 池澤 佑介・梅野 尾昌志(西武台千葉・千葉)	62 三好 耕二・藤井 亮(英明・香川)	63 斎藤 雅敏・吉田 裕哉(北越・新潟)	64 羽石 直弥・小松崎 佑也(常総学院・茨城)	65 菅澤 伸哉・村越 雄太(帝京安積・福島)	66 久場 秀行・牛島 啓慈(福岡大学附属大濠・福岡)	67 森田 正秀・杉本 祐斗(添上・奈良)	68 清水 大輔・山本 良輔(久居・三重)	69 坂本 健・安田 慶(熊本学園大学付属・熊本)	70 笹原 聖士・高橋 充賀(鶴岡工業・山形)	71 久保利 彦・岩部 吉博(神戸村野工業・兵庫)	72 松本 広平・田崎 明(作新学院・栃木)	73 佐伯 祐行・米元 優樹(水島工業・岡山)	74 小川 量平・小山 健太(西陵・長崎)	75 内田 雄貴・松島 圭祐(太田市立商業・群馬)	76 松川 直弘・笹木 里司(勝山・福井)	77 辻 元気・安本 圭佑(京都両洋・京都)	78 千田 拓也・中塚 粧太(前沢・岩手)	79 大迫 剛士・木村 剛(安古市・広島)	80 白戸 翔・秋庭 直人(千葉敬愛・千葉)	81 武田 直也・松村 恭兵(徳島商業・徳島)	82 加藤 大貴・堀内 京平(甲府商業・山梨)	83 駒田 直也・深尾 淳(名経大市郎・愛知)	84 大原 誠・米田 弘三郎(宮崎工業・宮崎)	85 大平 真名人・高島 雅彦(札幌第一・南北海道)	86 河野 洋平・小野 拓也(星陵・静岡)	87 阿部 真也・中澤 雄介(藤沢翔陵・神奈川)	88 山東 亮太・平野 晃一(那賀・和歌山)	89 上川原 祥・廣岡 翔(青森山田・青森)	90 益山 広基・奥智 洋(鹿児島商業・鹿児島)	91 安藤 総兵・伊東 克範(金沢市立工業・石川)	92 高階 知也・埴畑 亮太(関東第一・東京)	93 柳原 健吾・高智 泰志(新田・愛媛)	94 森本 有一・池口 弘晃(倉吉総合産業・鳥取)	95 小平 徹也・中嶋 辰徳(小諸商業・長野)	96 田村 健志・進藤 弘明(横手工業・秋田)	97 吉村 拓也・石田 真彦(唐津工業・佐賀)	98 安田 敬之・大滝 涼太(柏原・大阪)
----------------------	------------------------	----------------------	----------------------	--------------------------	----------------------	------------------------	------------------------	-------------------------	-------------------------	-----------------------	-----------------------	-----------------------	-------------------------	-------------------------	-------------------------	-------------------------	--------------------------	--------------------------	---------------------------	--------------------------	-----------------------	------------------------	------------------------	------------------------	-------------------------	--------------------------	-------------------------	----------------------	------------------------	------------------------	------------------------	-------------------------	-------------------------	-------------------------	-----------------------	-------------------------	---------------------------	----------------------	------------------------	---------------------------	-----------------------	---------------------------	---------------------------	------------------------	---------------------	-------------------------	------------------------	------------------------	-----------------------	----------------------------	-----------------------	------------------------	---------------------------	-------------------------	-------------------------	-------------------------	-------------------------	------------------------	-----------------------	---------------------------	----------------------	-----------------------	--------------------------	-------------------------	-----------------------------	-----------------------	-----------------------	---------------------------	-------------------------	---------------------------	------------------------	-------------------------	-----------------------	---------------------------	-----------------------	------------------------	-----------------------	-----------------------	------------------------	-------------------------	-------------------------	-------------------------	-------------------------	----------------------------	-----------------------	--------------------------	------------------------	------------------------	--------------------------	---------------------------	-------------------------	-----------------------	---------------------------	-------------------------	-------------------------	-------------------------	-----------------------

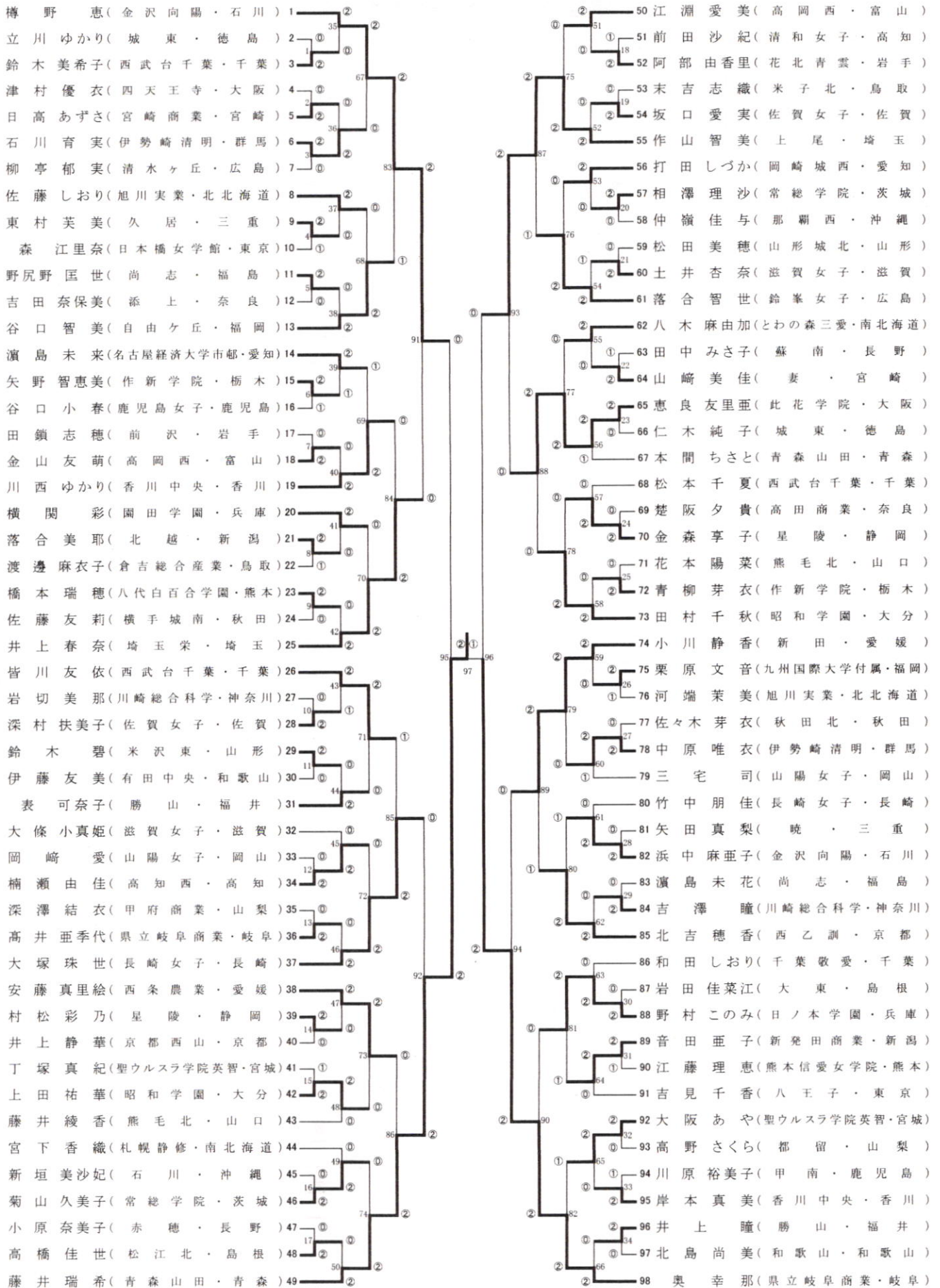
女子個人対抗ダブルス 組合せ表(GD-98)



男子個人対抗シングルス 組合せ表(BS-98)



女子個人対抗シングルス 組合せ表(GS-98)



学校対抗戦選手等変更一覧

都道府県名	学校名	区分	変更前	変更後
男子	北海道	帯広大谷	コーチ	澤崎直也 → 削除
		札幌第一	選手	田内秀幸 → 富樫潤
	青森	青森山田	マネージャー	佐々木翔太 → 藤原学
			選手	藤原学 → 佐々木翔太
			マネージャー	藤原学 → 小野雄太
	茨城	常総学院	マネージャー	藤井恵太 → 山口大貴
			選手	山口大貴 → 藤井恵太
	栃木	宇都宮南	コーチ	猪瀬圭祐 → 削除
	東京	関東第一	マネージャー	角田圭輔 → 小松崎翔太
	新潟	北越	コーチ	千代晃也 → 松本武
			マネージャー	田辺純一 → 佐藤功一
	福井	勝山	マネージャー	田中紘一 → 山内佳佑
			選手	森石顕 → 田中紘一
	岐阜	県立岐阜商業	コーチ	谷 齊 → 江崎司朗
	兵庫	神戸村野工業	コーチ	植田敏考 → 削除
奈良	添上	監督	久本拓哉 → 岸昌彦	
		コーチ	森山隆弘 → 削除	
和歌山	新宮	コーチ	小林和貴 → 削除	
長崎	西陵	コーチ	永田竜之介 → 削除	
熊本	八代東	コーチ	伊藤準 → 削除	
		マネージャー	園田晃大 → 伊藤準	
宮城	聖ウルスラ英智	監督	常田貴裕 → 田所光男	
		コーチ	田所光男 → 深瀬閏二	
茨城	常総学院	選手	倉持しのぶ → 大谷瞳	
栃木	小山城南	コーチ	宇賀持愛未 → 削除	
群馬	伊勢崎清明	コーチ	高橋明日香 → 高野絢子	
東京	日本橋女学館	マネージャー	若林宗乃子 → 鈴木梢	
		選手	鈴木梢 → 若林宗乃子	
山梨	甲府商業	マネージャー	なし → 清水美菜	
新潟	北越	コーチ	原香苗 → 戸恒雅文	
		マネージャー	杉本麻貴 → 小川恵理	
		選手	高田沙緒里 → 杉本麻貴	
富山	高岡西	選手	片山佳菜 → 林美希	
		選手	長谷川加奈 → 奥村亜紀代	
石川	金沢向陽	コーチ	長谷川加奈 → 奥村亜紀代	
岐阜	県岐阜商業	コーチ	横山彰 → 尾藤伸治	
		コーチ	牛山郁未 → 山本泰生	
三重	暁	コーチ	牛山郁未 → 山本泰生	
		マネージャー	稲塚望 → 牛山郁未	
兵庫	日ノ本学園	マネージャー	久保恭子 → 岡本真美	
奈良	添上	監督	岸昌彦 → 久本拓哉	
		コーチ	和田由加 → 削除	
和歌山	那賀	コーチ	仲谷明子 → 削除	
		マネージャー	田辺千里 → 仲谷明子	
香川	香川中央	コーチ	伊賀友梨香 → 田山敦子	
福岡	九国大付属	マネージャー	植田悠 → 伊藤麻亜美	
		選手	伊藤麻亜美 → 植田悠	
大分	昭和学園	マネージャー	岡留沙樹 → 益田茉季	
熊本	熊本信愛女学院	コーチ	平山侑希 → 削除	
鹿児島	鹿児島女子	コーチ	山下里奈 → 削除	

男子 学校対抗戦(BT)

1回戦

回戦	試合No.	勝者チーム名	スコア	敗者チーム名
1回戦	BT 1	鶴岡工業 (山形)	(3) - (2)	県立岐阜商業 (岐阜)
	D1	齋藤 翔 兼子 卓也	(2) $\begin{bmatrix} 15 - 4 \\ 15 - 4 \\ - \end{bmatrix}$ (0)	浅野 新也 島岡 亮治
	D2	笹原 聖士 高橋 充賀	(2) $\begin{bmatrix} 15 - 5 \\ 15 - 3 \\ - \end{bmatrix}$ (0)	杉山 将士 木下 侑
	S1	佐藤 巧巳	(0) $\begin{bmatrix} 9 - 15 \\ 15 - 17 \\ - \end{bmatrix}$ (2)	森 昭裕
	S2	齋藤 翔	(0) $\begin{bmatrix} 14 - 17 \\ 16 - 17 \\ - \end{bmatrix}$ (2)	杉山 将士
	S3	笹原 聖士	(2) $\begin{bmatrix} 15 - 0 \\ 15 - 9 \\ - \end{bmatrix}$ (0)	浅野 新也

回戦	試合No.	勝者チーム名	スコア	敗者チーム名
1回戦	BT 2	帯広大谷 (北北海道)	(3) - (0)	糸満 (沖縄)
	D1	中鉢 隼人 清水 誠也	(2) $\begin{bmatrix} 15 - 1 \\ 15 - 3 \\ - \end{bmatrix}$ (0)	山口 朋也 當 銘裕太
	D2	長谷川 皇 小林 哲也	(2) $\begin{bmatrix} 15 - 5 \\ 12 - 15 \\ 15 - 2 \end{bmatrix}$ (1)	赤崎 祐太郎 天久 朝建
	S1	吉田 照明	(2) $\begin{bmatrix} 15 - 4 \\ 15 - 4 \\ - \end{bmatrix}$ (0)	浦崎 洋哉
	S2	中鉢 隼人	() $\begin{bmatrix} - \\ - \\ - \end{bmatrix}$ ()	當 銘裕太
	S3	奥田 拓也	() $\begin{bmatrix} - \\ - \\ - \end{bmatrix}$ ()	天久 朝建

回戦	試合No.	勝者チーム名	スコア	敗者チーム名
1回戦	BT 3	勝山 (福井)	(3) - (0)	安古市 (広島)
	D1	松川 直弘 笹木 里司	(2) $\begin{bmatrix} 15 - 0 \\ 15 - 0 \\ - \end{bmatrix}$ (0)	小林 寛幸 高田 純平
	D2	笠松 龍徳 竹内 宏徳	(2) $\begin{bmatrix} 15 - 5 \\ 15 - 8 \\ - \end{bmatrix}$ (0)	大迫 剛士 大若 元陸
	S1	愛宕 祐樹	(2) $\begin{bmatrix} 15 - 5 \\ 15 - 1 \\ - \end{bmatrix}$ (0)	木村 剛
	S2	笹木 里司	() $\begin{bmatrix} - \\ - \\ - \end{bmatrix}$ ()	大迫 剛士
	S3	松川 直弘	() $\begin{bmatrix} - \\ - \\ - \end{bmatrix}$ ()	若元 陸

回戦	試合No.	勝者チーム名	スコア	敗者チーム名
1回戦	BT 4	横手工業 (秋田)	(3) - (2)	徳島商業 (徳島)
	D1	進藤 弘明 小野 慶大	(0) $\begin{bmatrix} 9 - 15 \\ 1 - 15 \\ - \end{bmatrix}$ (2)	武田 直也 松村 恭兵
	D2	伊藤 広太 小笠原 憲吾	(2) $\begin{bmatrix} 15 - 3 \\ 15 - 2 \\ - \end{bmatrix}$ (0)	井村 圭甫 寺田 光市朗
	S1	田村 健志	(2) $\begin{bmatrix} 15 - 0 \\ 15 - 9 \\ - \end{bmatrix}$ (0)	浜西 達也
	S2	小笠原 憲吾	(0) $\begin{bmatrix} 1 - 15 \\ 2 - 15 \\ - \end{bmatrix}$ (2)	武田 直也
	S3	伊藤 広太	(2) $\begin{bmatrix} 15 - 2 \\ 15 - 1 \\ - \end{bmatrix}$ (0)	松村 恭兵

回戦	試合No.	勝者チーム名	スコア	敗者チーム名
1回戦	BT 5	鹿児島商業 (鹿児島)	(3) - (1)	添上 (奈良)
	D1	渡辺 隆志 富 毅	(2) $\begin{bmatrix} 15 - 12 \\ 2 - 15 \\ 15 - 6 \end{bmatrix}$ (1)	森田 正秀 杉本 祐斗
	D2	益山 広基 奥 智洋	(2) $\begin{bmatrix} 15 - 8 \\ 15 - 10 \\ - \end{bmatrix}$ (0)	井脇 光一 森本 拓樹
	S1	川添 将大	(0) $\begin{bmatrix} 5 - 15 \\ 8 - 15 \\ - \end{bmatrix}$ (2)	吉村 幸朗
	S2	益山 広基	(2) $\begin{bmatrix} 15 - 7 \\ 15 - 6 \\ - \end{bmatrix}$ (0)	江頭 恭平
	S3	渡辺 隆志	() $\begin{bmatrix} - \\ - \\ - \end{bmatrix}$ ()	森田 正秀

回戦	試合No.	勝者チーム名	スコア	敗者チーム名
1回戦	BT 6	藤沢翔陵 (神奈川)	(3) - (0)	西乙訓 (京都)
	D1	磯崎 祐磨 宮川 摩七斗	(2) $\begin{bmatrix} 15 - 5 \\ 17 - 15 \\ - \end{bmatrix}$ (0)	鶴川 耕輔 諏訪 紘平
	D2	中澤 雄介 三橋 将希	(2) $\begin{bmatrix} 15 - 8 \\ 15 - 1 \\ - \end{bmatrix}$ (0)	林 直希 綾部 智仁
	S1	阿部 真也	(2) $\begin{bmatrix} 15 - 3 \\ 15 - 5 \\ - \end{bmatrix}$ (0)	小国 未来人
	S2	磯崎 祐磨	() $\begin{bmatrix} - \\ - \\ - \end{bmatrix}$ ()	鶴川 耕輔
	S3	三橋 将希	() $\begin{bmatrix} - \\ - \\ - \end{bmatrix}$ ()	諏訪 紘平

男子 学校対抗戦(BT)

回戦	試合No.	勝者チーム名	スコア	敗者チーム名
1 回戦	BT 7	小諸商業 (長野)	(3) - (2)	大分西 (大分)
	D1	小平 徹也 中嶋 辰徳	(2) $\begin{bmatrix} 15 - 5 \\ 15 - 0 \\ - \end{bmatrix}$ (0)	今山 龍也 小野 達也
	D2	西澤 孝仁 小須田 龍紀	(0) $\begin{bmatrix} 9 - 15 \\ 3 - 15 \\ - \end{bmatrix}$ (2)	衛藤 翔平 清水 将之
	S1	井出 達也	(0) $\begin{bmatrix} 6 - 15 \\ 12 - 15 \\ - \end{bmatrix}$ (2)	足立 純
	S2	中嶋 辰徳	(2) $\begin{bmatrix} 11 - 15 \\ 15 - 12 \\ 15 - 8 \end{bmatrix}$ (1)	衛藤 翔平
	S3	小平 徹也	(2) $\begin{bmatrix} 15 - 12 \\ 15 - 10 \\ - \end{bmatrix}$ (0)	清水 将之

回戦	試合No.	勝者チーム名	スコア	敗者チーム名
1 回戦	BT 8	神戸村野工業 (兵庫)	(3) - (0)	久居 (三重)
	D1	柳川 智 久保利彦	(2) $\begin{bmatrix} 15 - 17 \\ 15 - 9 \\ 15 - 13 \end{bmatrix}$ (1)	清水 大輔 山本 良輔
	D2	岩部 吉博 門元 良樹	(2) $\begin{bmatrix} 11 - 15 \\ 15 - 8 \\ 15 - 7 \end{bmatrix}$ (1)	上井 良太 西川 夏樹
	S1	大野 剛史	(2) $\begin{bmatrix} 15 - 10 \\ 15 - 8 \\ - \end{bmatrix}$ (0)	田端 章人
	S2	久保利彦	() $\begin{bmatrix} - \\ - \\ - \end{bmatrix}$ ()	清水 大輔
	S3	柳川 智	() $\begin{bmatrix} - \\ - \\ - \end{bmatrix}$ ()	山本 良輔

回戦	試合No.	勝者チーム名	スコア	敗者チーム名
1 回戦	BT 9	北越 (新潟)	(3) - (2)	宇都宮南 (栃木)
	D1	長谷川 聡 星野 健太郎	(2) $\begin{bmatrix} 15 - 0 \\ 15 - 11 \\ - \end{bmatrix}$ (0)	森山 雄太 宮園 遼平
	D2	斎藤 雅敏 吉田 裕哉	(2) $\begin{bmatrix} 15 - 11 \\ 15 - 10 \\ - \end{bmatrix}$ (0)	福田 春樹 大島 公嗣
	S1	五十嵐 浩希	(0) $\begin{bmatrix} 8 - 15 \\ 8 - 15 \\ - \end{bmatrix}$ (2)	會澤 文吾
	S2	星野 健太郎	(1) $\begin{bmatrix} 15 - 5 \\ 8 - 15 \\ 5 - 15 \end{bmatrix}$ (2)	福田 春樹
	S3	長谷川 聡	(2) $\begin{bmatrix} 9 - 15 \\ 15 - 2 \\ 15 - 3 \end{bmatrix}$ (1)	大島 公嗣

回戦	試合No.	勝者チーム名	スコア	敗者チーム名
1 回戦	BT 10	星陵 (静岡)	(3) - (2)	帝京安積 (福島)
	D1	河野 洋平 小野 拓也	(2) $\begin{bmatrix} 17 - 14 \\ 15 - 8 \\ - \end{bmatrix}$ (0)	大野 裕一朗 加川 清隆
	D2	岩崎 芳仁 望月 俊吾	(2) $\begin{bmatrix} 15 - 11 \\ 6 - 15 \\ 15 - 13 \end{bmatrix}$ (1)	菅澤 伸哉 村越 雄太
	S1	田代 有麻	(0) $\begin{bmatrix} 7 - 15 \\ 5 - 15 \\ - \end{bmatrix}$ (2)	五十嵐 翼
	S2	岩崎 芳仁	(1) $\begin{bmatrix} 17 - 14 \\ 0 - 15 \\ 9 - 15 \end{bmatrix}$ (2)	菅澤 伸哉
	S3	河野 洋平	(2) $\begin{bmatrix} 15 - 11 \\ 15 - 12 \\ - \end{bmatrix}$ (0)	村越 雄太

回戦	試合No.	勝者チーム名	スコア	敗者チーム名
1 回戦	BT 11	新田 (愛媛)	(3) - (0)	甲府商業 (山梨)
	D1	大森 亮輔 高智 泰志	(2) $\begin{bmatrix} 15 - 6 \\ 15 - 12 \\ - \end{bmatrix}$ (0)	加藤 大貴 堀内 京平
	D2	柳原 健吾 大倉 弘樹	(2) $\begin{bmatrix} 15 - 3 \\ 15 - 6 \\ - \end{bmatrix}$ (0)	功刀 公人 田辺 美彦
	S1	村上 真次郎	(2) $\begin{bmatrix} 15 - 0 \\ 15 - 12 \\ - \end{bmatrix}$ (0)	伊東 雅俊
	S2	大倉 弘樹	() $\begin{bmatrix} - \\ - \\ - \end{bmatrix}$ ()	功刀 公人
	S3	柳原 健吾	() $\begin{bmatrix} - \\ - \\ - \end{bmatrix}$ ()	伊東 隆寛

回戦	試合No.	勝者チーム名	スコア	敗者チーム名
1 回戦	BT 12	前沢 (岩手)	(3) - (0)	宮崎工業 (宮崎)
	D1	千田 拓也 中塚 粧太	(2) $\begin{bmatrix} 15 - 7 \\ 15 - 12 \\ - \end{bmatrix}$ (0)	高妻 光博 吉田 賢司
	D2	岩渕 勇輝 岩渕 一樹	(2) $\begin{bmatrix} 15 - 12 \\ 15 - 9 \\ - \end{bmatrix}$ (0)	大原 誠 米田 弘三郎
	S1	石川 貴寛	(2) $\begin{bmatrix} 15 - 11 \\ 9 - 15 \\ 15 - 4 \end{bmatrix}$ (1)	高妻 智一
	S2	鈴木 秀治	() $\begin{bmatrix} - \\ - \\ - \end{bmatrix}$ ()	米田 弘三郎
	S3	中塚 粧太	() $\begin{bmatrix} - \\ - \\ - \end{bmatrix}$ ()	吉田 賢司

男子 学校対抗戦(BT)

回戦	試合No.	勝者チーム名	スコア	敗者チーム名
1回戦	BT 13	常総学院 (茨城)	(3) - (1)	倉吉総合産業 (鳥取)
	D1	羽石直弥 小松崎佑也	(2) $\left[\begin{array}{l} 15-9 \\ 15-7 \\ - \end{array} \right]$ (0)	池口弘晃 仲井佑太
	D2	日下部友哉 浅野裕樹	(2) $\left[\begin{array}{l} 7-15 \\ 15-12 \\ 15-3 \end{array} \right]$ (1)	森本有一 森本智則
	S1	黒澤俊介	(0) $\left[\begin{array}{l} 6-15 \\ 0-15 \\ - \end{array} \right]$ (2)	森本貴則
	S2	小松崎佑也	(2) $\left[\begin{array}{l} 15-5 \\ 15-8 \\ - \end{array} \right]$ (0)	森本有一
	S3	日下部友哉	() $\left[\begin{array}{l} - \\ - \\ - \end{array} \right]$ ()	池口弘晃

回戦	試合No.	勝者チーム名	スコア	敗者チーム名
1回戦	BT 14	前橋東 (群馬)	(3) - (1)	福岡大学附属大濠 (福岡)
	D1	内藤徳亮 遠藤宗之介	(0) $\left[\begin{array}{l} 3-15 \\ 13-15 \\ - \end{array} \right]$ (2)	牛島啓慈 大野潤也
	D2	吉田昇 藍原義彬	(2) $\left[\begin{array}{l} 15-2 \\ 11-15 \\ 15-6 \end{array} \right]$ (1)	中島諒太 牧泰史
	S1	福田和也	(2) $\left[\begin{array}{l} 10-15 \\ 15-9 \\ 15-5 \end{array} \right]$ (1)	久場秀行
	S2	吉田昇	(2) $\left[\begin{array}{l} 15-6 \\ 15-4 \\ - \end{array} \right]$ (0)	中島諒太
	S3	内藤徳亮	() $\left[\begin{array}{l} - \\ - \\ - \end{array} \right]$ ()	牧泰史

回戦	試合No.	勝者チーム名	スコア	敗者チーム名
1回戦	BT 15	松江北 (島根)	(3) - (1)	高知東 (高知)
	D1	玄行友也 角田碧	(2) $\left[\begin{array}{l} 15-6 \\ 15-0 \\ - \end{array} \right]$ (0)	石黒貴士 中岡寛孝
	D2	横田昇平 原田広翔	(0) $\left[\begin{array}{l} 12-15 \\ 10-15 \\ - \end{array} \right]$ (2)	森本匡博 矢野宏樹
	S1	和田隆之介	(2) $\left[\begin{array}{l} 15-10 \\ 15-3 \\ - \end{array} \right]$ (0)	内原悠詞
	S2	角田碧	(2) $\left[\begin{array}{l} 15-9 \\ 3-15 \\ 15-6 \end{array} \right]$ (1)	森本匡博
	S3	玄行友也	() $\left[\begin{array}{l} - \\ - \\ - \end{array} \right]$ ()	矢野宏樹

回戦	試合No.	勝者チーム名	スコア	敗者チーム名
1回戦	BT 16	仙台商業 (宮城)	(3) - (0)	新宮 (和歌山)
	D1	伊深裕貴 佐藤弘武	(2) $\left[\begin{array}{l} 15-3 \\ 15-0 \\ - \end{array} \right]$ (0)	畑下大和 塩野純生
	D2	阿部翔太 佐藤聖武	(2) $\left[\begin{array}{l} 15-3 \\ 15-12 \\ - \end{array} \right]$ (0)	西起也 松原由幸
	S1	齋藤真之介	(2) $\left[\begin{array}{l} 15-5 \\ 15-5 \\ - \end{array} \right]$ (0)	辻智弘
	S2	伊深裕貴	() $\left[\begin{array}{l} - \\ - \\ - \end{array} \right]$ ()	塩野純生
	S3	阿部翔太	() $\left[\begin{array}{l} - \\ - \\ - \end{array} \right]$ ()	畑下大和

回戦	試合No.	勝者チーム名	スコア	敗者チーム名
1回戦	BT 17	高岡工芸 (富山)	(3) - (0)	唐津工業 (佐賀)
	D1	関村有起 末坂紘基	(2) $\left[\begin{array}{l} 15-0 \\ 15-0 \\ - \end{array} \right]$ (0)	榎田洋之 野崎裕貴
	D2	伏間隆二 辻拓朗	(2) $\left[\begin{array}{l} 15-5 \\ 13-15 \\ 15-5 \end{array} \right]$ (1)	吉村拓也 石田真彦
	S1	木待充巨	(2) $\left[\begin{array}{l} 15-13 \\ 15-4 \\ - \end{array} \right]$ (0)	古川哲也
	S2	手塚保将	() $\left[\begin{array}{l} - \\ - \\ - \end{array} \right]$ ()	吉村拓也
	S3	末坂紘基	() $\left[\begin{array}{l} - \\ - \\ - \end{array} \right]$ ()	石田真彦

男子 学校対抗戦(BT)

2回戦

回戦	試合No.	勝者チーム名	スコア	敗者チーム名	回戦	試合No.	勝者チーム名	スコア	敗者チーム名								
2回戦	BT 18	関東第一 (東京)	(3) - (0)	鶴岡工業 (山形)	2回戦	BT 19	勝山 (福井)	(3) - (0)	帯広大谷 (北北海道)								
										D1	高階知也 埜畑亮太	(2) 15 - 3 15 - 3	(0) 齋藤翔 兼子卓也	D1	松川直弘 千京史知	(2) 15 - 8 15 - 2	(0) 中鉢隼人 清水誠也
										D2	竹内雅明 名須賀亮	(2) 15 - 2 15 - 6	(0) 笹原聖士 高橋充賀	D2	笠松龍徳 竹内宏徳	(2) 15 - 6 15 - 2	(0) 小林哲也 入江優喜
										S1	山田雄一	(2) 15 - 2 15 - 0	(0) 佐藤巧巳	S1	笹木里司	(2) 15 - 7 15 - 3	(0) 吉田照明
										S2	高階知也	() - - - -	() 齋藤翔	S2	松川直弘	() - - - -	() 中鉢隼人
										S3	武下利一	() - - - -	() 笹原聖士	S3	愛宕祐樹	() - - - -	() 奥田拓也

回戦	試合No.	勝者チーム名	スコア	敗者チーム名	回戦	試合No.	勝者チーム名	スコア	敗者チーム名								
2回戦	BT 20	水島工業 (岡山)	(3) - (1)	横手工業 (秋田)	2回戦	BT 21	西武台千葉 (千葉)	(3) - (0)	鹿児島商業 (鹿児島)								
										D1	佐伯祐行 米元優樹	(2) 15 - 0 15 - 2	(0) 田村健志 進藤弘明	D1	石川直樹 平戸充	(2) 15 - 3 15 - 6	(0) 下田恭平 福島博規
										D2	黒川亮 藤原理人	(1) 16 - 17 15 - 9	(2) 伊藤広太 小笠原憲吾	D2	梶野尾昌志 高橋且磨	(2) 15 - 4 15 - 12	(0) 渡辺隆志 富毅
										S1	高地恭弘	(2) 15 - 3 15 - 1	(0) 藤田裕太郎	S1	池澤佑介	(2) 15 - 3 15 - 3	(0) 益山広基
										S2	佐伯祐行	(2) 15 - 8 6 - 15 15 - 4	(1) 伊藤広太	S2	平戸充	() - - - -	() 福島博規
										S3	三宅達也	() - - - -	() 小笠原憲吾	S3	石川直樹	() - - - -	() 渡辺隆志

回戦	試合No.	勝者チーム名	スコア	敗者チーム名	回戦	試合No.	勝者チーム名	スコア	敗者チーム名								
2回戦	BT 22	藤沢翔陵 (神奈川)	(3) - (1)	柳井工業 (山口)	2回戦	BT 23	青森山田 (青森)	(3) - (0)	小諸商業 (長野)								
										D1	磯崎祐磨 宮川摩七斗	(2) 15 - 6 15 - 6	(0) 石原大資 吉本直樹	D1	松浦翔 鈴木大裕	(2) 15 - 3 15 - 1	(0) 小平徹也 中嶋辰徳
										D2	中澤雄介 三橋将希	(0) 8 - 15 13 - 15	(2) 秋友和洋 梯伸一郎	D2	廣岡翔 村上竜也	(2) 15 - 4 15 - 2	(0) 西澤孝仁 小須田龍紀
										S1	阿部真也	(2) 15 - 8 15 - 0	(0) 高松哲平	S1	佐々木翔太	(2) 15 - 2 15 - 2	(0) 井出達也
										S2	磯崎祐磨	(2) 15 - 5 15 - 13	(0) 河村光将	S2	西村昭彦	() - - - -	() 中嶋辰徳
										S3	三橋将希	() - - - -	() 吉本直樹	S3	廣岡翔	() - - - -	() 小平徹也

男子 学校対抗戦(BT)

回戦	試合No.	勝者チーム名	スコア	敗者チーム名
2 回戦	BT 24	英明 (香川)	(3) - (1)	神戸村野工業 (兵庫)
	D1	井上裕貴 小島伶郎	(0) $\left[\begin{array}{l} 4 - 15 \\ 9 - 15 \\ - \end{array} \right]$ (2)	柳川智 門元良樹
	D2	三好耕二 藤井亮	(2) $\left[\begin{array}{l} 15 - 5 \\ 13 - 15 \\ 15 - 7 \end{array} \right]$ (1)	山川広輝 岩部吉博
	S1	岡誠二	(2) $\left[\begin{array}{l} 15 - 13 \\ 15 - 2 \\ - \end{array} \right]$ (0)	久保利彦
	S2	三好耕二	(2) $\left[\begin{array}{l} 15 - 6 \\ 15 - 3 \\ - \end{array} \right]$ (0)	大野剛史
	S3	藤井亮	() $\left[\begin{array}{l} - \\ - \\ - \end{array} \right]$ ()	柳川智

回戦	試合No.	勝者チーム名	スコア	敗者チーム名
2 回戦	BT 25	北越 (新潟)	(3) - (2)	八代東 (熊本)
	D1	長谷川 聡 星野 健太郎	(1) $\left[\begin{array}{l} 17 - 14 \\ 5 - 15 \\ 8 - 15 \end{array} \right]$ (2)	園田 啓悟 嘉村 健士
	D2	斎藤 雅敏 吉田 裕哉	(2) $\left[\begin{array}{l} 15 - 10 \\ 15 - 9 \\ - \end{array} \right]$ (0)	武山 修三 近藤 早寿
	S1	五十嵐 浩希	(0) $\left[\begin{array}{l} 11 - 15 \\ 3 - 15 \\ - \end{array} \right]$ (2)	徳村 拓哉
	S2	星野 健太郎	(2) $\left[\begin{array}{l} 15 - 7 \\ 17 - 14 \\ - \end{array} \right]$ (0)	武山 修三
	S3	長谷川 聡	(2) $\left[\begin{array}{l} 12 - 15 \\ 15 - 5 \\ 15 - 5 \end{array} \right]$ (1)	園田 啓悟

回戦	試合No.	勝者チーム名	スコア	敗者チーム名
2 回戦	BT 26	比叡山 (滋賀)	(3) - (0)	星陵 (静岡)
	D1	西澤 潤 森澤 聡	(2) $\left[\begin{array}{l} 15 - 1 \\ 15 - 4 \\ - \end{array} \right]$ (0)	望月 俊吾 田中 徹
	D2	早崎 修平 川下 剛士	(2) $\left[\begin{array}{l} 15 - 2 \\ 15 - 1 \\ - \end{array} \right]$ (0)	河野 洋平 小野 拓也
	S1	田中 昭太	(2) $\left[\begin{array}{l} 15 - 7 \\ 15 - 6 \\ - \end{array} \right]$ (0)	岩崎 芳仁
	S2	早崎 修平	() $\left[\begin{array}{l} - \\ - \\ - \end{array} \right]$ ()	小野 拓也
	S3	川下 剛士	() $\left[\begin{array}{l} - \\ - \\ - \end{array} \right]$ ()	河野 洋平

回戦	試合No.	勝者チーム名	スコア	敗者チーム名
2 回戦	BT 27	西陵 (長崎)	(3) - (0)	新田 (愛媛)
	D1	小川 量平 小山 健太	(2) $\left[\begin{array}{l} 15 - 1 \\ 15 - 2 \\ - \end{array} \right]$ (0)	大森 亮輔 小原 祐司
	D2	山田 洋平 辻 耕平	(2) $\left[\begin{array}{l} 15 - 5 \\ 15 - 7 \\ - \end{array} \right]$ (0)	柳原 健吾 大倉 弘樹
	S1	松尾 幸一郎	(2) $\left[\begin{array}{l} 15 - 6 \\ 15 - 5 \\ - \end{array} \right]$ (0)	村上 真次郎
	S2	小山 健太	() $\left[\begin{array}{l} - \\ - \\ - \end{array} \right]$ ()	大倉 弘樹
	S3	小川 量平	() $\left[\begin{array}{l} - \\ - \\ - \end{array} \right]$ ()	柳原 健吾

回戦	試合No.	勝者チーム名	スコア	敗者チーム名
2 回戦	BT 28	札幌第一 (南北海道)	(3) - (2)	前沢 (岩手)
	D1	成田 大輔 田 洵 雄喜	(1) $\left[\begin{array}{l} 10 - 15 \\ 15 - 9 \\ 12 - 15 \end{array} \right]$ (2)	鈴木 秀治 外川 一也
	D2	大平 真名人 高島 雅彦	(2) $\left[\begin{array}{l} 15 - 6 \\ 15 - 5 \\ - \end{array} \right]$ (0)	千田 拓也 中塚 粧太
	S1	富樫 潤	(0) $\left[\begin{array}{l} 8 - 15 \\ 11 - 15 \\ - \end{array} \right]$ (2)	石川 貴寛
	S2	神田 貴仁	(2) $\left[\begin{array}{l} 15 - 4 \\ 15 - 1 \\ - \end{array} \right]$ (0)	岩 洵 勇輝
	S3	高島 雅彦	(2) $\left[\begin{array}{l} 15 - 4 \\ 15 - 8 \\ - \end{array} \right]$ (0)	中塚 粧太

回戦	試合No.	勝者チーム名	スコア	敗者チーム名
2 回戦	BT 29	金沢市立工業 (石川)	(3) - (2)	常総学院 (茨城)
	D1	安藤 総兵 伊東 克範	(1) $\left[\begin{array}{l} 15 - 7 \\ 8 - 15 \\ 9 - 15 \end{array} \right]$ (2)	羽石 直弥 小松崎 佑也
	D2	政谷 泰俊 新田 晃浩	(1) $\left[\begin{array}{l} 15 - 2 \\ 12 - 15 \\ 9 - 15 \end{array} \right]$ (2)	日下部 友哉 浅野 裕樹
	S1	坂井 一将	(2) $\left[\begin{array}{l} 15 - 5 \\ 15 - 1 \\ - \end{array} \right]$ (0)	藤井 恵太
	S2	安藤 総兵	(2) $\left[\begin{array}{l} 15 - 1 \\ 15 - 2 \\ - \end{array} \right]$ (0)	日下部 友哉
	S3	伊東 克範	(2) $\left[\begin{array}{l} 15 - 4 \\ 15 - 8 \\ - \end{array} \right]$ (0)	小松崎 佑也

男子 学校対抗戦(BT)

回戦	試合No.	勝者チーム名	スコア	敗者チーム名	回戦	試合No.	勝者チーム名	スコア	敗者チーム名		
2 回戦	BT 30	柏原 (大阪)	(3) - (0)	前橋東 (群馬)	2 回戦	BT 31	岡崎城西 (愛知)	(3) - (2)	松江北 (島根)		
		D1	井谷 和弥 巽 太志 (2)	$\begin{bmatrix} 17 - 15 \\ 15 - 12 \\ - \end{bmatrix}$ (0)			吉田 昇 福田 和也	D1	三浦 時央 今村 昌平 (2)	$\begin{bmatrix} 15 - 3 \\ 15 - 6 \\ - \end{bmatrix}$ (0)	横田 昇平 原田 広翔
		D2	安田 敬之 大滝 涼太 (2)	$\begin{bmatrix} 15 - 5 \\ 15 - 2 \\ - \end{bmatrix}$ (0)			藍原 義彬 内藤 徳亮	D2	梅村 隆 山本 龍太郎 (1)	$\begin{bmatrix} 15 - 5 \\ 9 - 15 \\ 12 - 15 \end{bmatrix}$ (2)	玄行 友也 和田 隆之介
		S1	銭谷 翔 (2)	$\begin{bmatrix} 15 - 0 \\ 15 - 4 \\ - \end{bmatrix}$ (0)			遠藤 宗之介	S1	藤田 健史 (1)	$\begin{bmatrix} 17 - 14 \\ 3 - 15 \\ 3 - 15 \end{bmatrix}$ (2)	角田 碧
		S2	川上 直人 ()	$\begin{bmatrix} - \\ - \\ - \end{bmatrix}$ ()			吉田 昇	S2	今村 昌平 (2)	$\begin{bmatrix} 17 - 14 \\ 14 - 17 \\ 15 - 11 \end{bmatrix}$ (1)	玄行 友也
		S3	樋口 龍太 ()	$\begin{bmatrix} - \\ - \\ - \end{bmatrix}$ ()			福田 和也	S3	三浦 時央 (2)	$\begin{bmatrix} 15 - 2 \\ 15 - 2 \\ - \end{bmatrix}$ (0)	仁島 大毅

回戦	試合No.	勝者チーム名	スコア	敗者チーム名	回戦	試合No.	勝者チーム名	スコア	敗者チーム名		
2 回戦	BT 32	仙台商業 (宮城)	(3) - (1)	千葉敬愛 (千葉)	2 回戦	BT 33	埼玉栄 (埼玉)	(3) - (0)	高岡工芸 (富山)		
		D1	伊深 裕貴 佐藤 弘武 (2)	$\begin{bmatrix} 15 - 3 \\ 15 - 5 \\ - \end{bmatrix}$ (0)			白戸 翔 秋庭 直人	D1	本田 純 大嶋 一彰 (2)	$\begin{bmatrix} 15 - 1 \\ 15 - 7 \\ - \end{bmatrix}$ (0)	関村 有起 末坂 紘基
		D2	阿部 翔太 佐藤 聖武 (2)	$\begin{bmatrix} 15 - 6 \\ 15 - 3 \\ - \end{bmatrix}$ (0)			入江 祐介 角田 裕昭	D2	三橋 智希 林 純司 (2)	$\begin{bmatrix} 15 - 1 \\ 15 - 4 \\ - \end{bmatrix}$ (0)	辻 拓朗 伏間 隆二
		S1	齋藤 真之介 (1)	$\begin{bmatrix} 15 - 11 \\ 6 - 15 \\ 4 - 15 \end{bmatrix}$ (2)			金谷 聡士	S1	大田 圭祐 (2)	$\begin{bmatrix} 3 - 15 \\ 15 - 4 \\ 15 - 7 \end{bmatrix}$ (1)	手塚 保将
		S2	伊深 裕貴 (2)	$\begin{bmatrix} 15 - 5 \\ 15 - 9 \\ - \end{bmatrix}$ (0)			石川 佳樹	S2	田児 賢一 ()	$\begin{bmatrix} - \\ - \\ - \end{bmatrix}$ ()	木待 充巨
		S3	阿部 翔太 ()	$\begin{bmatrix} - \\ - \\ - \end{bmatrix}$ ()			秋庭 直人	S3	上田 拓馬 ()	$\begin{bmatrix} - \\ - \\ - \end{bmatrix}$ ()	末坂 紘基

3回戦

回戦	試合No.	勝者チーム名	スコア	敗者チーム名	回戦	試合No.	勝者チーム名	スコア	敗者チーム名		
3 回戦	BT 34	関東第一 (東京)	(3) - (0)	勝山 (福井)	3 回戦	BT 35	水島工業 (岡山)	(3) - (0)	西武台千葉 (千葉)		
		D1	高階 知也 埜 畑 亮太 (2)	$\begin{bmatrix} 15 - 6 \\ 17 - 14 \\ - \end{bmatrix}$ (0)			笠松 龍徳 竹内 宏徳	D1	佐伯 祐行 米元 優樹 (2)	$\begin{bmatrix} 15 - 1 \\ 15 - 3 \\ - \end{bmatrix}$ (0)	梶野尾 昌志 高橋 且磨
		D2	竹内 雅明 名須賀 亮 (2)	$\begin{bmatrix} 15 - 12 \\ 15 - 13 \\ - \end{bmatrix}$ (0)			松川 直弘 笹木 里司	D2	三宅 達也 石井 敏之 (2)	$\begin{bmatrix} 13 - 15 \\ 15 - 9 \\ 15 - 10 \end{bmatrix}$ (1)	石川 直樹 平戸 充
		S1	武下 利一 (2)	$\begin{bmatrix} 15 - 1 \\ 15 - 11 \\ - \end{bmatrix}$ (0)			愛宕 祐樹	S1	高地 恭弘 (2)	$\begin{bmatrix} 15 - 5 \\ 15 - 10 \\ - \end{bmatrix}$ (0)	池澤 佑介
		S2	高階 知也 ()	$\begin{bmatrix} - \\ - \\ - \end{bmatrix}$ ()			松川 直弘	S2	佐伯 祐行 ()	$\begin{bmatrix} - \\ - \\ - \end{bmatrix}$ ()	石川 直樹
		S3	名須賀 亮 ()	$\begin{bmatrix} - \\ - \\ - \end{bmatrix}$ ()			笹木 里司	S3	三宅 達也 ()	$\begin{bmatrix} - \\ - \\ - \end{bmatrix}$ ()	平戸 充

男子 学校対抗戦(BT)

回戦	試合No.	勝者チーム名	スコア	敗者チーム名
3 回戦	BT 36	青森山田 (青森)	(3) - (0)	藤沢翔陵 (神奈川)
	D1	松浦翔 鈴木大裕	(2) $\begin{bmatrix} 15-10 \\ 12-15 \\ 15-12 \end{bmatrix}$ (1)	宮川摩七斗 中澤雄介
	D2	廣岡翔 村上竜也	(2) $\begin{bmatrix} 17-14 \\ 15-1 \end{bmatrix}$ (0)	磯崎祐磨 三橋将希
	S1	佐々木翔太	(2) $\begin{bmatrix} 15-0 \\ 15-0 \end{bmatrix}$ (0)	阿部真也
	S2	西村昭彦	() $\begin{bmatrix} - \\ - \end{bmatrix}$ ()	三橋将希
	S3	廣岡翔	() $\begin{bmatrix} - \\ - \end{bmatrix}$ ()	磯崎祐磨

回戦	試合No.	勝者チーム名	スコア	敗者チーム名
3 回戦	BT 37	英明 (香川)	(3) - (2)	北越 (新潟)
	D1	三好耕二 藤井亮	(2) $\begin{bmatrix} 15-8 \\ 15-2 \end{bmatrix}$ (0)	佐藤貴則 丸山慎之助
	D2	岡誠二 井上裕貴	(0) $\begin{bmatrix} 8-15 \\ 0-15 \end{bmatrix}$ (2)	斎藤雅敏 斎吉田裕哉
	S1	小島怜郎	(0) $\begin{bmatrix} 2-15 \\ 1-15 \end{bmatrix}$ (2)	星野健太郎
	S2	岡誠二	(2) $\begin{bmatrix} 15-8 \\ 15-0 \end{bmatrix}$ (0)	五十嵐浩希
	S3	三好耕二	(2) $\begin{bmatrix} 15-9 \\ 15-2 \end{bmatrix}$ (0)	長谷川聡

回戦	試合No.	勝者チーム名	スコア	敗者チーム名
3 回戦	BT 38	比叡山 (滋賀)	(3) - (0)	西陵 (長崎)
	D1	西澤潤 森澤聡	(2) $\begin{bmatrix} 15-10 \\ 15-3 \end{bmatrix}$ (0)	辻耕平 山田洋平
	D2	早崎修平 川下剛士	(2) $\begin{bmatrix} 15-2 \\ 15-10 \end{bmatrix}$ (0)	小山健太 小川量平
	S1	逢澤宏亮	(1) $\begin{bmatrix} 5-15 \\ 15-4 \\ 11-2 \end{bmatrix}$ (1)	松尾幸一郎
	S2	早崎修平	(2) $\begin{bmatrix} 15-5 \\ 15-7 \end{bmatrix}$ (0)	小山健太
	S3	川下剛士	() $\begin{bmatrix} - \\ - \end{bmatrix}$ ()	小川量平

回戦	試合No.	勝者チーム名	スコア	敗者チーム名
3 回戦	BT 39	金沢市立工業 (石川)	(3) - (1)	札幌第一 (北海道)
	D1	安藤総兵 伊東克範	(2) $\begin{bmatrix} 15-5 \\ 15-8 \end{bmatrix}$ (0)	大平真名人 高島雅彦
	D2	新田晃浩 新政谷泰俊	(2) $\begin{bmatrix} 15-8 \\ 15-12 \end{bmatrix}$ (0)	田淵雄喜 成田大輔
	S1	坂井一将	(0) $\begin{bmatrix} 3-15 \\ 7-15 \end{bmatrix}$ (2)	神田貴仁
	S2	安藤総兵	(2) $\begin{bmatrix} 15-4 \\ 15-3 \end{bmatrix}$ (0)	十河弘樹
	S3	伊東克範	() $\begin{bmatrix} 1-1 \\ - \end{bmatrix}$ ()	高島雅彦

注 S3 打ち切り

回戦	試合No.	勝者チーム名	スコア	敗者チーム名
3 回戦	BT 40	柏原 (大阪)	(3) - (0)	岡崎城西 (愛知)
	D1	安田敬之 大滝涼太	(2) $\begin{bmatrix} 15-6 \\ 15-0 \end{bmatrix}$ (0)	梅村隆 山本龍太郎
	D2	井谷和弥 樋口龍太	(2) $\begin{bmatrix} 15-11 \\ 15-9 \end{bmatrix}$ (0)	三浦時央 今村昌平
	S1	川上直人	(2) $\begin{bmatrix} 15-3 \\ 15-9 \end{bmatrix}$ (0)	田中省吾
	S2	銭谷翔	() $\begin{bmatrix} - \\ - \end{bmatrix}$ ()	三浦時央
	S3	樋口龍太	() $\begin{bmatrix} - \\ - \end{bmatrix}$ ()	今村昌平

回戦	試合No.	勝者チーム名	スコア	敗者チーム名
3 回戦	BT 41	埼玉栄 (埼玉)	(3) - (1)	仙台商業 (宮城)
	D1	本田純 大嶋一彰	(1) $\begin{bmatrix} 15-11 \\ 6-15 \end{bmatrix}$ (2)	伊深裕貴 佐藤弘武
	D2	田児賢一 上田拓馬	(2) $\begin{bmatrix} 15-3 \\ 15-0 \end{bmatrix}$ (0)	阿部翔太 佐藤聖武
	S1	大田圭祐	(2) $\begin{bmatrix} 15-5 \\ 15-3 \end{bmatrix}$ (0)	佐藤尚己
	S2	田児賢一	(2) $\begin{bmatrix} 15-6 \\ 15-5 \end{bmatrix}$ (0)	阿部翔太
	S3	上田拓馬	() $\begin{bmatrix} - \\ - \end{bmatrix}$ ()	伊深裕貴

男子 学校対抗戦(BT)

準々決勝

回戦	試合 No.	勝者チーム名	スコア	敗者チーム名	回戦	試合 No.	勝者チーム名	スコア	敗者チーム名
準々決勝	BT 42	水島工業 (岡山)	(3) - (1)	関東第一 (東京)	準々決勝	BT 43	青森山田 (青森)	(3) - (0)	英明 (香川)
	D1	石井敏之 藤原理人	(0) $\left[\begin{array}{l} 10 - 15 \\ 6 - 15 \\ - \end{array} \right]$ (2)	高階知也 埜畑亮太		D1	松浦翔 鈴木大裕	(2) $\left[\begin{array}{l} 15 - 0 \\ 15 - 0 \\ - \end{array} \right]$ (0)	井上裕貴 小島怜郎
	D2	佐伯祐行 米元優樹	(2) $\left[\begin{array}{l} 5 - 15 \\ 15 - 6 \\ 15 - 11 \end{array} \right]$ (1)	竹内雅明 名須賀亮		D2	廣岡翔 村上竜也	(2) $\left[\begin{array}{l} 15 - 7 \\ 15 - 9 \\ - \end{array} \right]$ (0)	三好耕二 藤井亮
	S1	三宅達也	(2) $\left[\begin{array}{l} 15 - 7 \\ 15 - 11 \\ - \end{array} \right]$ (0)	武下利一		S1	佐々木翔太	(2) $\left[\begin{array}{l} 15 - 4 \\ 15 - 2 \\ - \end{array} \right]$ (0)	岡誠二
	S2	佐伯祐行	(2) $\left[\begin{array}{l} 15 - 12 \\ 15 - 6 \\ - \end{array} \right]$ (0)	高階知也		S2	西村昭彦	() $\left[\begin{array}{l} - \\ - \\ - \end{array} \right]$ ()	三好耕二
	S3	高地恭弘	() $\left[\begin{array}{l} - \\ - \\ - \end{array} \right]$ ()	名須賀亮		S3	廣岡翔	() $\left[\begin{array}{l} - \\ - \\ - \end{array} \right]$ ()	藤井亮

回戦	試合 No.	勝者チーム名	スコア	敗者チーム名	回戦	試合 No.	勝者チーム名	スコア	敗者チーム名
準々決勝	BT 44	比叡山 (滋賀)	(3) - (0)	金沢市立工業 (石川)	準々決勝	BT 45	埼玉栄 (埼玉)	(3) - (0)	柏原 (大阪)
	D1	早崎修平 川下剛士	(2) $\left[\begin{array}{l} 15 - 4 \\ 15 - 5 \\ - \end{array} \right]$ (0)	安藤総兵 伊東克範		D1	本田純 大嶋一彰	(2) $\left[\begin{array}{l} 15 - 6 \\ 15 - 8 \\ - \end{array} \right]$ (0)	安田敬之 大滝涼太
	D2	西澤潤 森澤聡	(2) $\left[\begin{array}{l} 15 - 4 \\ 15 - 6 \\ - \end{array} \right]$ (0)	新田晃浩 政谷泰俊		D2	林純司 三橋智希	(2) $\left[\begin{array}{l} 15 - 4 \\ 15 - 10 \\ - \end{array} \right]$ (0)	井谷和弥 巽太志
	S1	逢澤宏亮	(2) $\left[\begin{array}{l} 15 - 7 \\ 15 - 11 \\ - \end{array} \right]$ (0)	坂井一将		S1	田児賢一	(2) $\left[\begin{array}{l} 15 - 4 \\ 15 - 2 \\ - \end{array} \right]$ (0)	樋口龍太
	S2	早崎修平	() $\left[\begin{array}{l} - \\ - \\ - \end{array} \right]$ ()	伊東克範		S2	大田圭祐	() $\left[\begin{array}{l} - \\ - \\ - \end{array} \right]$ ()	銭谷翔
	S3	川下剛士	() $\left[\begin{array}{l} - \\ - \\ - \end{array} \right]$ ()	安藤総兵		S3	上田拓馬	() $\left[\begin{array}{l} - \\ - \\ - \end{array} \right]$ ()	井谷和弥

男子 学校対抗戦(BT)

準決勝

回戦	試合 No.	勝者チーム名	スコア	敗者チーム名
準 決 勝	BT 46	水島工業 (岡山)	(3) - (2)	青森山田 (青森)
	D1	佐伯 祐 行 米 元 優 樹	(2) $\left[\begin{array}{cc} 15 - 9 \\ 15 - 11 \\ - \end{array} \right]$ (0)	松 浦 翔 鈴 木 大 裕
	D2	三 宅 達 也 石 井 敏 之	(1) $\left[\begin{array}{cc} 7 - 15 \\ 15 - 13 \\ 16 - 17 \end{array} \right]$ (2)	廣 岡 翔 村 上 竜 也
	S1	高 地 恭 弘	(0) $\left[\begin{array}{cc} 11 - 15 \\ 8 - 15 \\ - \end{array} \right]$ (2)	佐々木 翔 太
	S2	佐 伯 祐 行	(2) $\left[\begin{array}{cc} 15 - 3 \\ 15 - 3 \\ - \end{array} \right]$ (0)	西 村 昭 彦
	S3	三 宅 達 也	(2) $\left[\begin{array}{cc} 8 - 15 \\ 15 - 9 \\ 17 - 16 \end{array} \right]$ (1)	廣 岡 翔

<第1ダブルス>

佐伯・米元組（水島工業）と松浦・鈴木組（青森山田）の対戦。

第1ゲーム序盤は松浦・鈴木のイーザーミスが続く、佐伯・米元組が一気に6-0とリードした。中盤は逆に佐伯・米元組のミスが続き6-8と松浦・鈴木組に逆転を許したが、すぐさま8オールに追いつくと流れを掴み第1ゲームを15-9で取った。

第2ゲームは松浦・鈴木組が最初から積極的な攻撃を続け6-1と一気にリードした。しかし、ここから佐伯・米元組が相手の攻撃を安定したレシーブで凌ぎ9-11と挽回する。その後も佐伯・米元組は落ち着いたプレーと緩急をうまく織り交ぜた頭腦的なプレーにより得点を重ね、最後は相手のプッシュを佐伯が落ちていてネットに沈め15-11で佐伯・米元組が勝利する。

<第2ダブルス>

三宅・石井組（水島工業）と廣岡・村上組（青森山田）の対戦。

第1ゲームは廣岡・村上組が立ち上がりテンポの良い攻撃で5点を連取。しかし、水島工業の石井が前衛で絶妙のヘアピンをネットインさせた所からリズムを掴み、こちらも5点連取で5オール。その後、気合い十分の廣岡・破壊力のある村上のコンビネーションがうまくかみ合い、11-5まで一気に進む。水島工業ペアも三宅の左からのクロスショットが決まり、何度かラリーを取るが青森山田のペースでゲームは進み、第1ゲームを15-7で青森山田組が取る。

第2ゲームは青森山田ペアが積極的な攻撃から得点を重ねるが、水島工業ペアも石井の柔らかい落ち着いた配球と三宅の左からのクロス・ストレートの強打がかみ合いこちらも得点を重ね両者譲らず7オール。中盤、水島工業が10-7まで来るが青森山田の攻撃がかみ合い13-11と青森山田が逆転。しかし、青森山田の足が止まりロングサービスで水島工業ペアがエースを取り、ネットプレーからの連続ポイントもあり15-13で水島工業ペアが第2ゲームを取り返す。

ファイナルゲームは5分のインターバルで元気を取り戻した青森山田ペアが11-3まで一気に得点をしたが、水島工業ペアも踏ん張り6連続ポイントで11-9まで追い上げる。更に水島工業ペアのペースでゲームがすすみ14-12でマッチポイントを握るがここで水島工業ペアにミスが続き14オールのセティング。再び水島工業ペアが踏ん張り2点連続ポイントで16-14のマッチポイントを握るも青森山田ペアが再度巻き返し、16オールに追いつきそのまま一気に17点目を奪い、手に汗を握る攻防を青森山田がゲームカウント2-1で勝利する。

<第1シングルス>

高地（水島工業）と佐々木（青森山田）の対戦。

第1ゲームは高地のサービスから始まり、高地のスマッシュを佐々木がリターンミスし1-0となる。ここから佐々木は得意のクロスネットを織り交ぜた多彩なショットで一気に7-1と連取した。中盤は長いラリーをことごとく高地が制し10-9と逆転したが、サービスフォルトでリズムを崩し、立て直しできないまま一気に佐々木が15-11で第1ゲームを奪取した。

第2ゲームは、佐々木が終始安定したレシーブと積極的な攻撃で高地に一度もリードさせることなく15-8で連取した。

<第2シングルス>

佐伯（水島工業）と西村（青森山田）の対戦。

第1ゲームのスタートで佐伯のミスで西村1点取得するも、その後佐伯の正確なクリアーとドロップのコンビネーション、ラインぎりぎりに決まるスマッシュに追いつかず、第1ゲームを15-3で取る。

第2ゲームも佐伯の配球に西村はついていけず10-0まで一気にすすみ15-3で終了。勝負は2対2となり第3シングルスで決することとなった。

<第3シングルス>

三宅（水島工業）と廣岡（青森山田）の対戦。

第1ゲームは立ち上がり気合い十分の廣岡が三宅のヘアピンミス等を誘い4-0とリード。しかし、三宅もショートサーブからの速攻で6オールまで追いつく。この後、三宅にミスが続き10-8から5連続ポイントで廣岡がまず第1ゲームを15-8で取る。

第2ゲームは一転し、三宅がラリーの主導権を握る。長いラリーが続くなか三宅のジャンピングスマッシュが効果的に決まりだすと廣岡にミスが増え、終始三宅リードのうちにゲームが進み15-9で三宅が取り返す。

ファイナルゲームはラリーをつくる三宅に対し、その甘い返球を見逃さず攻撃する廣岡、両者譲らず8-7でチェンジエンド。両者全く譲らず14オールのセティング、15オール、16オールと全く勝敗が読めないゲーム展開となる。最後は動きの悪くなった廣岡に対し、三宅はショートサービスからクリアーを打たせた後、ドロップでエースを取り勝利を手にするるとともに、水島工業が3月の全国選抜大会に続き決勝への進出を決めた。

男子 学校対抗戦(BT)

準決勝

回戦	試合 No.	勝者チーム名	スコア	敗者チーム名
準決勝	BT 47	埼玉栄 (埼玉)	(3) - (1)	比叡山 (滋賀)
	D1	本田 純 大嶋 一彰	(0) $\left[\begin{array}{cc} 8 & - & 15 \\ 12 & - & 15 \\ & - & \end{array} \right]$ (2)	早崎 修平 川下 剛士
	D2	林 純司 三橋 智希	(2) $\left[\begin{array}{cc} 15 & - & 7 \\ 15 & - & 5 \\ & - & \end{array} \right]$ (0)	西澤 潤 森澤 聡
	S1	田児 賢一	(2) $\left[\begin{array}{cc} 15 & - & 4 \\ 15 & - & 0 \\ & - & \end{array} \right]$ (0)	田中 昭太
	S2	大田 圭祐	(1) $\left[\begin{array}{cc} 5 & - & 15 \\ 15 & - & 7 \\ 7 & - & 10 \end{array} \right]$ (1)	早崎 修平
	S3	上田 拓馬	(2) $\left[\begin{array}{cc} 15 & - & 8 \\ 15 & - & 9 \\ & - & \end{array} \right]$ (0)	川下 剛士

<第1ダブルス>

本田・大嶋組(埼玉栄)と早崎・川下組(比叡山)の対戦。

川下のサービスからゲームが始まり、序盤は攻撃のリズムが勝る比叡山が順調に加点、1度のサービスオーバーを挟み5-0とした。その後も早崎・川下の埼玉栄の前衛に捕まらない速いリターンからの攻撃で9-3とした。一時、大嶋のフォルト(オーバーネット)が転機となり、埼玉栄の攻撃が積極的に転じ比叡山のミスも重なり5連続得点を取ったものの、早崎の強打でその後得点を得ることなく、第1ゲームは15-8で比叡山が先取。

第2ゲームは本来のリズムを取り戻した埼玉栄がスピードの緩急とコントロールを駆使し6連続得点。しかし、埼玉栄のサービスフォルトをきっかけに比叡山は早崎のサービスエースと1ゲーム目のリズムでラリーを支配し逆転、3度目のマッチポイントで早崎のフォアからのスマッシュが決まり、相手のペースを崩し集中力が途切れなかった比叡山が15-12で勝利した。

<第2ダブルス>

三橋・林組(埼玉栄)と西澤・森澤組(比叡山)の対戦。

選抜大会2位の埼玉栄ペアに対し比叡山は2年生ペアで臨んだ。

埼玉栄がトスでベンチ反対のエンドを選び、西澤のサービス、三橋のレシーブで試合が始まった。開始早々は比叡山が得点をあげたものの、序盤はドライブの応酬。中盤からは長身の林がスマッシュを打ち三橋が前で決めるパターンに持ち込み点差を広げ、第1ゲームを15-7で埼玉栄が先取。

第2ゲームは出だしから4点連続で埼玉栄が得点、サービスフォルトで流れはかわるかと思われたが、林のスマッシュだけでなく三橋のスマッシュも決まりだし、最後は三橋のショートサービスを西澤のブッシュが大きくバックバウンダリーラインをわり、地力に勝る埼玉栄ペアが15-5で勝利をものにした。

<第1シングルス>

田児(埼玉栄)と田中(比叡山)の対戦。

埼玉栄は、1年生全中ダブルス2連覇の田児、比叡山は3年生の田中が出場。

第1ゲーム1オールから田児の連続ネットイン。そこからゲームは動きだし、田児のスマッシュ・ブッシュが冴え得点を重ね9-3からは連続して得点。サービスオーバーが数回あったものの、田中がカウンター気味にクロスヘスマッシュを打つがネットにかけて田児が第1ゲームを15-4で先制。

第2ゲームに入ると田児のスマッシュなどが炸裂。サービスオーバーはあったものの田児の勢いは衰えず田中のカットミスで田児が勝利。2勝目となる。

<第2シングルス>

大田(埼玉栄)と早崎(比叡山)の対戦。

トスに勝った大田のサービスから第1ゲームは始まった。オーソドックスなスタイルに攻撃の早さがあるタイプの対戦となったが、カットやスマッシュで相手を崩しチャンスをものにする早崎の積極的なプレーに対し大田の少しラフなミスが重なり、中盤からは早崎のペースで着実に加点、フォアからのクロススマッシュがノータッチで決まり第1ゲームを早崎が15-5で先制。

第2ゲームは早崎の攻撃に対し大田のディフェンスが光る展開となり拮抗した状態を呈したが、中盤以降早崎にリターンアウトやレシーブミスが重なり、大田が5ポイントを連続奪取し11-4。その後は早崎の動きが緩慢となり大田が第2ゲームを15-7で取った。

ファイナルゲームの出だしは、早崎の強打から5-1とするが、粘る大田は小刻みに加点6オールとした。しかし、早崎が10-7でリードの中に第3シングルの勝敗が決したため、この試合は打ち切りとなった。

<第3シングルス>

上田(埼玉栄)と川下(比叡山)の対戦。

第2シングルの第1ゲームを比叡山が取ったため、並行して試合が始められた。選抜3位の上田、対するは同級生の川下。

第1ゲーム上田がトスで勝ちエンドを選択。川下のサービスで試合が始まる。ゲーム開始早々上田の連続ミスで川下が得点を重ねるが、1-3から上田がスマッシュをライン際に打ち7-3と逆転するも川下が相手ミスもあり逆転。しかし、上田がここからサービスをバックハンドに変えると一気に14-8、2回のサービスオーバーから川下が上田のカットをネットにかけてしまい上田が第1ゲームを15-8で先取。

第2ゲームの出だしも第1ゲーム同様川下が3ポイント連続で取るものの、上田のスマッシュが決まりだし12-4。しかし、ここで川下が粘り5連続ポイントで追い上げ数回のサービスオーバーをするものの最後は、上田のラウンドからのスマッシュが決まり15-9で埼玉栄の勝利を決定した。

男子 学校対抗戦(BT)

決勝

回戦	試合No.	勝者チーム名		スコア		敗者チーム名
決勝	BT 48	埼玉栄 (埼玉)		(3) - (0)		水島工業 (岡山)
	D1	本田 純 大嶋 一彰	(2)	$\left[\begin{array}{cc} 15 & - & 4 \\ 15 & - & 6 \\ & - & \end{array} \right]$	(0)	石井 敏之 藤原 理人
	D2	林 純司 三橋 智希	(2)	$\left[\begin{array}{cc} 11 & - & 15 \\ 15 & - & 9 \\ 15 & - & 10 \end{array} \right]$	(1)	佐伯 祐行 米元 優樹
	S1	田児 賢一	(2)	$\left[\begin{array}{cc} 15 & - & 5 \\ 15 & - & 3 \\ & - & \end{array} \right]$	(0)	三宅 達也
	S2	大田 圭祐	()	$\left[\begin{array}{cc} - & - \\ - & - \\ & - \end{array} \right]$	()	佐伯 祐行
	S3	上田 拓馬	()	$\left[\begin{array}{cc} - & - \\ - & - \\ & - \end{array} \right]$	()	高地 恭弘

第2シードで昨年準優勝校の埼玉栄と16シードから勝ち上がってきた水島工業との対戦となった。この両校は、3月に開催された全国選抜大会でも決勝で対戦をし、埼玉栄が勝利を収めていた。

<第1ダブルス>

石井・藤原組（水島工業）と本田・大嶋組（埼玉栄）の対戦。

第1ゲームは水島工業・石井のサービスで始まり、サービスオーバーが1度で埼玉栄が7-0まで一気に得点を重ね試合の主導権を握った。その後、水島工業も3-7まで追いつけるものの埼玉栄のコースを狙った攻撃に苦しめられ、15-2で埼玉栄が取った。

第2ゲーム立ち上がりはサービスレシーブのミスなどで水島工業が3-2とリードをしたが、埼玉栄がミスを減らしネット前のつめを確実にし、ゲームの流れを呼び込んで8-3と逆転をした。水島工業も粘りをみせ、6-9まで追いつけたがサービスオーバーで埼玉栄が着実にポイントを重ね15-6で勝利した。

<第2ダブルス>

佐伯・米元組（水島工業）と三橋・林組（埼玉栄）の対戦。

第1ゲームはお互いさぐり合いの中、8-5と三橋・林組リードする。ここから激しい打ち合いとなり、10オール。三橋・林組のミスが目立ち、佐伯・米元組が流れを掴み15-11で第1ゲームを先取する。

第2ゲームは第1ゲーム後半で勢いに乗る佐伯・米元組が5-1とリードし、このまま行くかと思われたが林のスマッシュ、三橋の速いタッチを武器に流れを押し戻し11-7と逆にリードする。佐伯・米元組のミスもあり、速い攻撃を仕掛けた三橋・林組が15-9と第2ゲームを取る。

ファイナルゲームは佐伯・米元組が速いタッチで一方向的に攻める。その攻撃が冴え10-0と一気にリードを広げる。ここから負けじと三橋・林組もスマッシュで攻め、逆の展開となり10オール。一進一退の攻防から強気の攻めを崩さなかった三橋・林組が連続得点をし、15-10でファイナルゲームを勝ち、第2ダブルスを三橋・林組が制した。

<第1シングルス>

三宅（水島工業）と田児（埼玉栄）の対戦。

水島工業・三宅は15分前に準決勝の第3シングルスでファイナルゲームを大接戦の末17-16で勝ち取った直後の体調のまま、応急のテーピングを施して決勝戦のコートに戻った。

第1ゲームは三宅のサービスで試合は始まったが、もはや田児の攻撃をしっかり受け止めることは出来ず、防戦一方となった。しかし、最後まで諦めずに健闘し、相手のミスを誘い5点、第2ゲームは3点と善戦したが田児の連取でゲームセットとなった。

女子 学校対抗戦(GT)

1回戦

回戦	試合No.	勝者チーム名	スコア	敗者チーム名	回戦	試合No.	勝者チーム名	スコア	敗者チーム名		
1回戦	GT 1	城東 (徳島)	(3) - (0)	境 (鳥取)	1回戦	GT 2	伊勢崎清明 (群馬)	(3) - (1)	北越 (新潟)		
		D1	仁木 純子 (2) 久次米 佐和子	$\begin{bmatrix} 15 - 8 \\ 13 - 15 \\ 15 - 6 \end{bmatrix}$ (1)			田中 瞳 松本 千夏	D1	石川 育実 (2) 中原 唯衣	$\begin{bmatrix} 15 - 1 \\ 15 - 6 \\ - \end{bmatrix}$ (0)	落合 美耶 本間 真美
		D2	立川 ゆかり (2) 松友 仁美	$\begin{bmatrix} 15 - 11 \\ 15 - 11 \\ - \end{bmatrix}$ (0)			橋本 みどり 土井 恵美加	D2	中山 奈都美 (0) 武山 恵美	$\begin{bmatrix} 13 - 15 \\ 2 - 15 \\ - \end{bmatrix}$ (2)	高木 奏子 真木 麻生
		S1	藤本 ひとみ (2)	$\begin{bmatrix} 9 - 11 \\ 11 - 9 \\ 11 - 3 \end{bmatrix}$ (1)			西田 浩美	S1	宮 亜紗実 (2)	$\begin{bmatrix} 11 - 4 \\ 11 - 4 \\ - \end{bmatrix}$ (0)	佐藤 光紗樹
		S2	仁木 純子 ()	$\begin{bmatrix} - \\ - \\ - \end{bmatrix}$ ()			松本 千夏	S2	石川 育実 (2)	$\begin{bmatrix} 11 - 3 \\ 11 - 1 \\ - \end{bmatrix}$ (0)	落合 美耶
		S3	松友 仁美 ()	$\begin{bmatrix} - \\ - \\ - \end{bmatrix}$ ()			松本 千穂	S3	中原 唯衣 ()	$\begin{bmatrix} - \\ - \\ - \end{bmatrix}$ ()	本間 真美

回戦	試合No.	勝者チーム名	スコア	敗者チーム名	回戦	試合No.	勝者チーム名	スコア	敗者チーム名		
1回戦	GT 3	大津商業 (滋賀)	(3) - (0)	宮崎工業 (宮崎)	1回戦	GT 4	昭和学園 (大分)	(3) - (0)	松徳学院 (島根)		
		D1	前田 芳奈 (2) 前田 志奈	$\begin{bmatrix} 15 - 3 \\ 15 - 3 \\ - \end{bmatrix}$ (0)			猪野 江利 川崎 美紅	D1	上田 祐華 (2) 田村 千秋	$\begin{bmatrix} 15 - 13 \\ 15 - 3 \\ - \end{bmatrix}$ (0)	石津 奈々子 安達 沙織
		D2	藤本 芽衣 (2) 村上 陽子	$\begin{bmatrix} 15 - 7 \\ 15 - 9 \\ - \end{bmatrix}$ (0)			菊池 唯 梶田 明里	D2	中山 知香 (2) 上田 恵里加	$\begin{bmatrix} 3 - 15 \\ 15 - 7 \\ 15 - 9 \end{bmatrix}$ (1)	石津 美紀子 青山 未佳
		S1	三崎 奈美 (2)	$\begin{bmatrix} 4 - 11 \\ 11 - 9 \\ 11 - 5 \end{bmatrix}$ (1)			黒河 絢賀	S1	篠原 和希 (2)	$\begin{bmatrix} 6 - 11 \\ 11 - 4 \\ 11 - 6 \end{bmatrix}$ (1)	犬山 真由美
		S2	前田 志奈 ()	$\begin{bmatrix} - \\ - \\ - \end{bmatrix}$ ()			菊池 唯	S2	上田 祐華 ()	$\begin{bmatrix} - \\ - \\ - \end{bmatrix}$ ()	青山 未佳
		S3	前田 芳奈 ()	$\begin{bmatrix} - \\ - \\ - \end{bmatrix}$ ()			梶田 明里	S3	田村 千秋 ()	$\begin{bmatrix} - \\ - \\ - \end{bmatrix}$ ()	石津 美紀子

回戦	試合No.	勝者チーム名	スコア	敗者チーム名	回戦	試合No.	勝者チーム名	スコア	敗者チーム名		
1回戦	GT 5	添上 (奈良)	(3) - (0)	甲府商業 (山梨)	1回戦	GT 6	尚志 (福島)	(3) - (2)	常総学院 (茨城)		
		D1	吉田 奈保美 (2) 浦 窪 真代	$\begin{bmatrix} 15 - 3 \\ 15 - 3 \\ - \end{bmatrix}$ (0)			滝沢 真美 保延 歌菜	D1	野尻野 匡世 (2) 濱島 未花	$\begin{bmatrix} 8 - 15 \\ 15 - 6 \\ 17 - 15 \end{bmatrix}$ (1)	菊山 久美子 大谷 瞳
		D2	奥谷 彩香 (2) 西川 真奈美	$\begin{bmatrix} 15 - 7 \\ 15 - 8 \\ - \end{bmatrix}$ (0)			古屋 杏奈 滝川 翔子	D2	溝井 さおり (0) 本田 優理	$\begin{bmatrix} 1 - 15 \\ 12 - 15 \\ - \end{bmatrix}$ (2)	杵渕 夏季 平岡 沙希
		S1	木村 麻依子 (2)	$\begin{bmatrix} 11 - 1 \\ 7 - 11 \\ 11 - 3 \end{bmatrix}$ (1)			深澤 結衣	S1	石井 ひかり (0)	$\begin{bmatrix} 2 - 11 \\ 1 - 11 \\ - \end{bmatrix}$ (2)	高野 祥代
		S2	吉田 奈保美 ()	$\begin{bmatrix} - \\ - \\ - \end{bmatrix}$ ()			古屋 杏奈	S2	野尻野 匡世 (2)	$\begin{bmatrix} 11 - 3 \\ 11 - 4 \\ - \end{bmatrix}$ (0)	相澤 理沙
		S3	諸多 悠 ()	$\begin{bmatrix} - \\ - \\ - \end{bmatrix}$ ()			滝川 翔子	S3	濱島 未花 (2)	$\begin{bmatrix} 11 - 2 \\ 11 - 4 \\ - \end{bmatrix}$ (0)	菊山 久美子

女子 学校対抗戦(GT)

回戦	試合No.	勝者チーム名	スコア	敗者チーム名
1 回戦	GT 7	日ノ本学園 (兵庫)	(3) - (0)	山陽女子 (岡山)
	D1	尾崎 萌 福島 亜湖	(2) $\begin{bmatrix} 15 - 6 \\ 15 - 8 \\ - \end{bmatrix}$ (0)	坂本 知佳 藤原 由貴
	D2	内井 佑花 野村 このみ	(2) $\begin{bmatrix} 15 - 5 \\ 15 - 12 \\ - \end{bmatrix}$ (0)	三宅 司 入江 千夏
	S1	前田 佑里	(2) $\begin{bmatrix} 5 - 11 \\ 11 - 4 \\ 11 - 6 \end{bmatrix}$ (1)	岡崎 愛
	S2	野村 このみ	() $\begin{bmatrix} - \\ - \\ - \end{bmatrix}$ ()	入江 千夏
	S3	内井 佑花	() $\begin{bmatrix} - \\ - \\ - \end{bmatrix}$ ()	三宅 司

回戦	試合No.	勝者チーム名	スコア	敗者チーム名
1 回戦	GT 8	名古屋経済大学市邨 (愛知)	(3) - (1)	小山城南 (栃木)
	D1	濱島 未来 樋渡 仁見	(2) $\begin{bmatrix} 15 - 9 \\ 15 - 6 \\ - \end{bmatrix}$ (0)	笠原 唯 相良 歩
	D2	安藤 理紗 永野 真子	(1) $\begin{bmatrix} 15 - 9 \\ 4 - 15 \\ 3 - 15 \end{bmatrix}$ (2)	塩野 智美 関谷 瞳
	S1	川村 新子	(2) $\begin{bmatrix} 11 - 2 \\ 11 - 4 \\ - \end{bmatrix}$ (0)	前田 伊織
	S2	濱島 未来	(2) $\begin{bmatrix} 11 - 2 \\ 11 - 0 \\ - \end{bmatrix}$ (0)	笠原 唯
	S3	樋渡 仁見	() $\begin{bmatrix} - \\ - \\ - \end{bmatrix}$ ()	相良 歩

回戦	試合No.	勝者チーム名	スコア	敗者チーム名
1 回戦	GT 9	糸満 (沖縄)	(3) - (1)	横手城南 (秋田)
	D1	金城 真理子 清田 ともみ	(2) $\begin{bmatrix} 15 - 4 \\ 17 - 15 \\ - \end{bmatrix}$ (0)	加藤 富希子 清水川 知加
	D2	渡口 麻衣子 西門 優里	(1) $\begin{bmatrix} 9 - 15 \\ 15 - 13 \\ 16 - 17 \end{bmatrix}$ (2)	柳原 裕美 佐藤 友莉
	S1	上原 友理恵	(2) $\begin{bmatrix} 11 - 3 \\ 11 - 8 \\ - \end{bmatrix}$ (0)	伊藤 香織
	S2	宮平 ゆかり	(2) $\begin{bmatrix} 11 - 4 \\ 11 - 6 \\ - \end{bmatrix}$ (0)	佐藤 友莉
	S3	清田 ともみ	() $\begin{bmatrix} - \\ - \\ - \end{bmatrix}$ ()	小松田 里香

回戦	試合No.	勝者チーム名	スコア	敗者チーム名
1 回戦	GT 10	川崎総合科学 (神奈川)	(3) - (0)	前沢 (岩手)
	D1	吉澤 瞳 関 真純	(2) $\begin{bmatrix} 15 - 12 \\ 15 - 10 \\ - \end{bmatrix}$ (0)	田鎖 志穂 三好 奈々
	D2	佐藤 友香 須藤 絵里	(2) $\begin{bmatrix} 15 - 1 \\ 15 - 11 \\ - \end{bmatrix}$ (0)	多田 香子 伊藤 麻衣
	S1	佐分 裕香	(2) $\begin{bmatrix} 11 - 2 \\ 11 - 4 \\ - \end{bmatrix}$ (0)	玉山 希
	S2	岩切 美那	() $\begin{bmatrix} - \\ - \\ - \end{bmatrix}$ ()	田鎖 志穂
	S3	吉澤 瞳	() $\begin{bmatrix} - \\ - \\ - \end{bmatrix}$ ()	三好 奈々

回戦	試合No.	勝者チーム名	スコア	敗者チーム名
1 回戦	GT 11	新田 (愛媛)	(3) - (0)	鹿児島女子 (鹿児島)
	D1	高岡 希奈 小川 静香	(2) $\begin{bmatrix} 15 - 5 \\ 15 - 7 \\ - \end{bmatrix}$ (0)	牧 明香 坂中 星
	D2	岡田 友梨 久枝 ゆい	(2) $\begin{bmatrix} 15 - 7 \\ 15 - 6 \\ - \end{bmatrix}$ (0)	高野 聖子 脇元 里奈
	S1	浦田 典子	(2) $\begin{bmatrix} 11 - 4 \\ 11 - 1 \\ - \end{bmatrix}$ (0)	谷口 小春
	S2	小川 静香	() $\begin{bmatrix} - \\ - \\ - \end{bmatrix}$ ()	脇元 里奈
	S3	前田 梨香子	() $\begin{bmatrix} - \\ - \\ - \end{bmatrix}$ ()	高野 聖子

回戦	試合No.	勝者チーム名	スコア	敗者チーム名
1 回戦	GT 12	長崎女子 (長崎)	(3) - (1)	勝山 (福井)
	D1	大塚 珠世 古木 春香	(2) $\begin{bmatrix} 15 - 12 \\ 15 - 12 \\ - \end{bmatrix}$ (0)	大草 結花 表 可奈子
	D2	竹中 朋佳 葛島 亜紀	(0) $\begin{bmatrix} 4 - 15 \\ 6 - 15 \\ - \end{bmatrix}$ (2)	三田村 侑美 山口 由香
	S1	芳野 春花	(2) $\begin{bmatrix} 11 - 9 \\ 11 - 5 \\ - \end{bmatrix}$ (0)	寺本 綾
	S2	大塚 珠世	(2) $\begin{bmatrix} 11 - 2 \\ 11 - 2 \\ - \end{bmatrix}$ (0)	井上 瞳
	S3	葛島 亜紀	() $\begin{bmatrix} - \\ - \\ - \end{bmatrix}$ ()	表 可奈子

女子 学校対抗戦(GT)

回戦	試合No.	勝者チーム名	スコア	敗者チーム名
1 回戦	GT 13	熊本北 (山口)	(3) - (0)	山形市立商業 (山形)
	D1	花本奈菜 逸見雪乗	(2) $\left[\begin{array}{l} 15 - 8 \\ 15 - 6 \\ - \end{array} \right]$ (0)	橋本夏海 村上和加奈
	D2	藤井綾香 河村冴衣子	(2) $\left[\begin{array}{l} 4 - 15 \\ 15 - 4 \\ 15 - 13 \end{array} \right]$ (1)	荒木真梨 須藤かんな
	S1	増原麻美	(2) $\left[\begin{array}{l} 11 - 4 \\ 11 - 2 \\ - \end{array} \right]$ (0)	鈴木花織
	S2	藤井綾香	() $\left[\begin{array}{l} - \\ - \\ - \end{array} \right]$ ()	荒木真梨
	S3	逸見雪乗	() $\left[\begin{array}{l} - \\ - \\ - \end{array} \right]$ ()	須藤かんな

回戦	試合No.	勝者チーム名	スコア	敗者チーム名
1 回戦	GT 14	佐賀女子 (佐賀)	(3) - (2)	日本橋女学館 (東京)
	D1	篠原聡子 野田安奈	(0) $\left[\begin{array}{l} 5 - 15 \\ 7 - 15 \\ - \end{array} \right]$ (2)	森江里奈 佐藤亜沙
	D2	石橋幸枝 深村扶美子	(1) $\left[\begin{array}{l} 15 - 8 \\ 15 - 17 \\ 16 - 17 \end{array} \right]$ (2)	阿蘇愛美 木村有花
	S1	吉田琴美	(2) $\left[\begin{array}{l} 11 - 8 \\ 11 - 7 \\ - \end{array} \right]$ (0)	村山麻希奈
	S2	深村扶美子	(2) $\left[\begin{array}{l} 5 - 11 \\ 11 - 9 \\ 11 - 8 \end{array} \right]$ (1)	佐藤亜沙
	S3	坂口愛実	(2) $\left[\begin{array}{l} 11 - 1 \\ 11 - 1 \\ - \end{array} \right]$ (0)	森江里奈

回戦	試合No.	勝者チーム名	スコア	敗者チーム名
1 回戦	GT 15	京都西山 (京都)	(3) - (2)	暁 (三重)
	D1	真本琴美 富永澄礼	(0) $\left[\begin{array}{l} 6 - 15 \\ 8 - 15 \\ - \end{array} \right]$ (2)	村瀬真菜 矢田真梨
	D2	森崎久美 井上静華	(2) $\left[\begin{array}{l} 15 - 8 \\ 15 - 9 \\ - \end{array} \right]$ (0)	蒲生愛 国近弥生
	S1	石橋友梨華	(2) $\left[\begin{array}{l} 11 - 3 \\ 11 - 3 \\ - \end{array} \right]$ (0)	山本沙希
	S2	真本琴美	(0) $\left[\begin{array}{l} 9 - 11 \\ 6 - 11 \\ - \end{array} \right]$ (2)	村瀬真菜
	S3	井上静華	(2) $\left[\begin{array}{l} 9 - 11 \\ 11 - 3 \\ 11 - 7 \end{array} \right]$ (1)	矢田真梨

回戦	試合No.	勝者チーム名	スコア	敗者チーム名
1 回戦	GT 16	熊本信愛女学院 (熊本)	(3) - (0)	那賀 (和歌山)
	D1	江藤理恵 田崎亜由美	(2) $\left[\begin{array}{l} 15 - 3 \\ 15 - 0 \\ - \end{array} \right]$ (0)	北野由梨 堀内春菜
	D2	下田真世 山下唯	(2) $\left[\begin{array}{l} 15 - 2 \\ 15 - 1 \\ - \end{array} \right]$ (0)	杉原未早希 赤井友穂
	S1	生田みちな	(2) $\left[\begin{array}{l} 11 - 0 \\ 11 - 0 \\ - \end{array} \right]$ (0)	西出有里
	S2	江藤理恵	() $\left[\begin{array}{l} - \\ - \\ - \end{array} \right]$ ()	堀内春菜
	S3	田崎亜由美	() $\left[\begin{array}{l} - \\ - \\ - \end{array} \right]$ ()	北野由梨

回戦	試合No.	勝者チーム名	スコア	敗者チーム名
1 回戦	GT 17	清和女子 (高知)	(3) - (0)	蘇南 (長野)
	D1	前田沙紀 遠藤友美	(2) $\left[\begin{array}{l} 15 - 2 \\ 15 - 12 \\ - \end{array} \right]$ (0)	加藤千鶴 田中みさ子
	D2	笹岡望海 森山このみ	(2) $\left[\begin{array}{l} 10 - 15 \\ 15 - 5 \\ 15 - 12 \end{array} \right]$ (1)	上田麻央 櫻井優子
	S1	北村美由紀	(2) $\left[\begin{array}{l} 11 - 9 \\ 11 - 5 \\ - \end{array} \right]$ (0)	上田有香
	S2	前田沙紀	() $\left[\begin{array}{l} - \\ - \\ - \end{array} \right]$ ()	田中みさ子
	S3	遠藤友美	() $\left[\begin{array}{l} - \\ - \\ - \end{array} \right]$ ()	上田麻央

女子 学校対抗戦(GT)

2回戦

回戦	試合No.	勝者チーム名	スコア	敗者チーム名
2回戦	GT 18	青森山田 (青森)	(3) - (0)	城東 (徳島)
	D1	藤井 瑞希 垣 岩 令佳	(2) $\begin{bmatrix} 15 - 12 \\ 15 - 0 \\ - \end{bmatrix}$ (0)	松友 仁美 久次米 佐和子
	D2	新藤 綾 前田 園美	(2) $\begin{bmatrix} 15 - 1 \\ 15 - 8 \\ - \end{bmatrix}$ (0)	仁木 純子 立川 ゆかり
	S1	原 麻衣子	(2) $\begin{bmatrix} 10 - 13 \\ 11 - 6 \\ 11 - 3 \end{bmatrix}$ (1)	藤本 ひとみ
	S2	本間 ちさと	() $\begin{bmatrix} - \\ - \\ - \end{bmatrix}$ ()	仁木 純子
	S3	藤井 瑞希	() $\begin{bmatrix} - \\ - \\ - \end{bmatrix}$ ()	立川 ゆかり
2回戦	GT 19	伊勢崎清明 (群馬)	(3) - (2)	大津商業 (滋賀)
	D1	川島 恵 金田 真紀	(0) $\begin{bmatrix} 3 - 15 \\ 1 - 15 \\ - \end{bmatrix}$ (2)	前田 芳奈 前田 志奈
	D2	石川 育実 中原 唯衣	(2) $\begin{bmatrix} 15 - 3 \\ 15 - 6 \\ - \end{bmatrix}$ (0)	村上 陽子 佐々木 唯
	S1	宮 亜紗実	(0) $\begin{bmatrix} 5 - 11 \\ 3 - 11 \\ - \end{bmatrix}$ (2)	藤本 芽衣
	S2	石川 育実	(2) $\begin{bmatrix} 11 - 4 \\ 11 - 4 \\ - \end{bmatrix}$ (0)	前田 芳奈
	S3	中原 唯衣	(2) $\begin{bmatrix} 11 - 3 \\ 11 - 6 \\ - \end{bmatrix}$ (0)	前田 志奈

回戦	試合No.	勝者チーム名	スコア	敗者チーム名
2回戦	GT 20	西武台千葉 (千葉)	(3) - (1)	昭和学園 (大分)
	D1	松本 千夏 皆川 友依	(2) $\begin{bmatrix} 15 - 10 \\ 15 - 7 \\ - \end{bmatrix}$ (0)	上田 祐華 上田 恵里加
	D2	北林 由佳 樋上 夏	(0) $\begin{bmatrix} 13 - 15 \\ 7 - 15 \\ - \end{bmatrix}$ (2)	松永 恵 田村 千秋
	S1	鈴木 美希子	(2) $\begin{bmatrix} 9 - 11 \\ 11 - 1 \\ 13 - 10 \end{bmatrix}$ (1)	中山 知香
	S2	皆川 友依	(2) $\begin{bmatrix} 11 - 5 \\ 3 - 11 \\ 11 - 6 \end{bmatrix}$ (1)	田村 千秋
	S3	松本 千夏	() $\begin{bmatrix} - \\ - \\ - \end{bmatrix}$ ()	上田 祐華
2回戦	GT 21	添上 (奈良)	(3) - (1)	星陵 (静岡)
	D1	吉田 奈保美 浦窪 真代	(0) $\begin{bmatrix} 6 - 15 \\ 10 - 15 \\ - \end{bmatrix}$ (2)	村松 彩乃 金森 享子
	D2	奥谷 彩香 西川 真奈美	(2) $\begin{bmatrix} 17 - 14 \\ 15 - 9 \\ - \end{bmatrix}$ (0)	掛本 裕美 森川 有紀
	S1	木村 麻依子	(2) $\begin{bmatrix} 11 - 0 \\ 11 - 8 \\ - \end{bmatrix}$ (0)	松岡 由希子
	S2	吉田 奈保美	(2) $\begin{bmatrix} 10 - 13 \\ 11 - 9 \\ 11 - 1 \end{bmatrix}$ (1)	村松 彩乃
	S3	浦窪 真代	() $\begin{bmatrix} - \\ - \\ - \end{bmatrix}$ ()	金森 享子

回戦	試合No.	勝者チーム名	スコア	敗者チーム名
2回戦	GT 22	九州国際大学付属 (福岡)	(3) - (0)	尚志 (福島)
	D1	下崎 彩 山本 恵	(2) $\begin{bmatrix} 15 - 11 \\ 15 - 11 \\ - \end{bmatrix}$ (0)	野尻野 匡世 濱島 未花
	D2	牧之瀬 みほ 坂中 夢	(2) $\begin{bmatrix} 15 - 0 \\ 15 - 1 \\ - \end{bmatrix}$ (0)	溝井 さおり 本田 優理
	S1	仲間 光	(2) $\begin{bmatrix} 11 - 3 \\ 11 - 1 \\ - \end{bmatrix}$ (0)	石井 ひかり
	S2	栗原文音	() $\begin{bmatrix} - \\ - \\ - \end{bmatrix}$ ()	野尻野 匡世
	S3	下崎 彩	() $\begin{bmatrix} - \\ - \\ - \end{bmatrix}$ ()	濱島 未花
2回戦	GT 23	香川中央 (香川)	(3) - (1)	日ノ本学園 (兵庫)
	D1	川西 ゆかり 岸本 真美	(2) $\begin{bmatrix} 15 - 3 \\ 15 - 1 \\ - \end{bmatrix}$ (0)	尾崎 萌 福島 亜湖
	D2	平澤 宏美 多田 彩華	(1) $\begin{bmatrix} 15 - 6 \\ 7 - 15 \\ 7 - 15 \end{bmatrix}$ (2)	内井 佑花 野村 このみ
	S1	岸本 可奈	(2) $\begin{bmatrix} 7 - 11 \\ 11 - 8 \\ 11 - 1 \end{bmatrix}$ (1)	前田 佑里
	S2	岸本 真美	(2) $\begin{bmatrix} 11 - 9 \\ 11 - 2 \\ - \end{bmatrix}$ (0)	野村 このみ
	S3	川西 ゆかり	() $\begin{bmatrix} - \\ - \\ - \end{bmatrix}$ ()	内井 佑花

女子 学校対抗戦(GT)

回戦	試合No.	勝者チーム名	スコア	敗者チーム名
2 回戦	GT 24	名古屋経済大学市邨 (愛知)	(3) - (1)	旭川実業 (北北海道)
	D1	安藤 理紗 野口 三華	(0) $\left[\begin{array}{c} 9 - 15 \\ 4 - 15 \\ - \end{array} \right]$ (2)	上村 由季 佐藤 友都
	D2	濱島 未来 樋渡 仁見	(2) $\left[\begin{array}{c} 15 - 9 \\ 15 - 10 \\ - \end{array} \right]$ (0)	河端 茉美 福田 千枝
	S1	川村 新子	(2) $\left[\begin{array}{c} 4 - 11 \\ 11 - 6 \\ 11 - 5 \end{array} \right]$ (1)	佐藤 しおり
	S2	濱島 未来	(2) $\left[\begin{array}{c} 11 - 1 \\ 11 - 5 \\ - \end{array} \right]$ (0)	福田 千枝
	S3	樋渡 仁見	() $\left[\begin{array}{c} - \\ - \\ - \end{array} \right]$ ()	河端 茉美

回戦	試合No.	勝者チーム名	スコア	敗者チーム名
2 回戦	GT 25	金沢向陽 (石川)	(3) - (0)	糸満 (沖縄)
	D1	浜中 麻亜子 樽野 恵	(2) $\left[\begin{array}{c} 15 - 3 \\ 15 - 0 \\ - \end{array} \right]$ (0)	金城 真理子 清田 ともみ
	D2	南出 なつき 水口 さゆり	(2) $\left[\begin{array}{c} 15 - 5 \\ 15 - 2 \\ - \end{array} \right]$ (0)	渡口 麻衣子 西門 優里
	S1	木村 唯菜	(2) $\left[\begin{array}{c} 11 - 0 \\ 11 - 4 \\ - \end{array} \right]$ (0)	宮平 ゆかり
	S2	樽野 恵	() $\left[\begin{array}{c} - \\ - \\ - \end{array} \right]$ ()	上原 友理恵
	S3	浜中 麻亜子	() $\left[\begin{array}{c} - \\ - \\ - \end{array} \right]$ ()	清田 ともみ

回戦	試合No.	勝者チーム名	スコア	敗者チーム名
2 回戦	GT 26	高岡西 (富山)	(3) - (0)	川崎総合科学 (神奈川)
	D1	江淵 愛美 金山 友萌	(2) $\left[\begin{array}{c} 15 - 5 \\ 15 - 4 \\ - \end{array} \right]$ (0)	佐藤 友香 中側 由佳
	D2	林 美希 杉本 麻貴	(2) $\left[\begin{array}{c} 15 - 11 \\ 15 - 10 \\ - \end{array} \right]$ (0)	吉澤 瞳 関 真純
	S1	幡谷 若奈	(2) $\left[\begin{array}{c} 11 - 4 \\ 11 - 8 \\ - \end{array} \right]$ (0)	岩切 美那
	S2	江淵 愛美	() $\left[\begin{array}{c} - \\ - \\ - \end{array} \right]$ ()	佐分 裕香
	S3	金山 友萌	() $\left[\begin{array}{c} - \\ - \\ - \end{array} \right]$ ()	吉澤 瞳

回戦	試合No.	勝者チーム名	スコア	敗者チーム名
2 回戦	GT 27	新田 (愛媛)	(3) - (2)	県立岐阜商業 (岐阜)
	D1	高岡 希奈 小川 静香	(2) $\left[\begin{array}{c} 15 - 10 \\ 15 - 3 \\ - \end{array} \right]$ (0)	高井 亜季代 奥 幸那
	D2	前田 梨香子 野口 詩織	(0) $\left[\begin{array}{c} 3 - 15 \\ 7 - 15 \\ - \end{array} \right]$ (2)	大塚 有加里 松岡 智美
	S1	岡田 友梨	(2) $\left[\begin{array}{c} 11 - 7 \\ 11 - 2 \\ - \end{array} \right]$ (0)	安藤 優希
	S2	浦田 典子	(1) $\left[\begin{array}{c} 3 - 11 \\ 13 - 12 \\ 2 - 11 \end{array} \right]$ (2)	高井 亜季代
	S3	小川 静香	(2) $\left[\begin{array}{c} 0 - 11 \\ 11 - 8 \\ 11 - 4 \end{array} \right]$ (1)	奥 幸那

回戦	試合No.	勝者チーム名	スコア	敗者チーム名
2 回戦	GT 28	埼玉栄 (埼玉)	(3) - (0)	長崎女子 (長崎)
	D1	井上 春奈 上田 明日香	(2) $\left[\begin{array}{c} 15 - 6 \\ 15 - 7 \\ - \end{array} \right]$ (0)	竹中 朋佳 森 亜希子
	D2	能登 絵里奈 村山 祐美	(2) $\left[\begin{array}{c} 17 - 14 \\ 11 - 15 \\ 15 - 9 \end{array} \right]$ (1)	大塚 珠世 古木 春香
	S1	飯島 亜美	(2) $\left[\begin{array}{c} 11 - 2 \\ 9 - 11 \\ 11 - 1 \end{array} \right]$ (1)	葛島 亜紀
	S2	井上 春奈	() $\left[\begin{array}{c} - \\ - \\ - \end{array} \right]$ ()	芳野 春花
	S3	上田 明日香	() $\left[\begin{array}{c} - \\ - \\ - \end{array} \right]$ ()	大塚 珠世

回戦	試合No.	勝者チーム名	スコア	敗者チーム名
2 回戦	GT 29	此花学院 (大阪)	(3) - (1)	熊本北 (山口)
	D1	上野 美穂 築山 久美子	(0) $\left[\begin{array}{c} 3 - 15 \\ 2 - 15 \\ - \end{array} \right]$ (2)	花本 奈菜 逸見 雪乗
	D2	恵良 友里亜 丹下 弥生	(2) $\left[\begin{array}{c} 15 - 9 \\ 15 - 1 \\ - \end{array} \right]$ (0)	藤井 綾香 河村 冴衣子
	S1	石岡 志穂美	(2) $\left[\begin{array}{c} 11 - 1 \\ 11 - 8 \\ - \end{array} \right]$ (0)	増原 麻美
	S2	恵良 友里亜	(2) $\left[\begin{array}{c} 11 - 6 \\ 11 - 6 \\ - \end{array} \right]$ (0)	藤井 綾香
	S3	丹下 弥生	() $\left[\begin{array}{c} - \\ - \\ - \end{array} \right]$ ()	逸見 雪乗

女子 学校対抗戦(GT)

回戦	試合No.	勝者チーム名	スコア	敗者チーム名
2 回戦	GT 30	佐賀女子 (佐賀)	(3) - (2)	札幌静修 (北海道)
	D1	相庭 結 坂口 愛実	(0) $\left[\begin{array}{l} 3 - 15 \\ 7 - 15 \end{array} \right]$ (2)	小寺 麻衣 堤 桂子
	D2	石橋 幸枝 深村 扶美子	(0) $\left[\begin{array}{l} 10 - 15 \\ 4 - 15 \end{array} \right]$ (2)	木村 茜 澤村 郁美
	S1	吉田 琴美	(2) $\left[\begin{array}{l} 11 - 7 \\ 11 - 4 \end{array} \right]$ (0)	宮下 香織
	S2	深村 扶美子	(2) $\left[\begin{array}{l} 11 - 1 \\ 11 - 6 \end{array} \right]$ (0)	小久保 陽香
	S3	坂口 愛実	(2) $\left[\begin{array}{l} 11 - 7 \\ 11 - 9 \end{array} \right]$ (0)	堤 桂子

回戦	試合No.	勝者チーム名	スコア	敗者チーム名
2 回戦	GT 31	鈴峯女子 (広島)	(3) - (2)	京都西山 (京都)
	D1	落合 智世 岡田 美紀	(2) $\left[\begin{array}{l} 15 - 8 \\ 15 - 11 \end{array} \right]$ (0)	真本 琴美 富永 澄礼
	D2	高橋 英莉子 江角 香菜子	(0) $\left[\begin{array}{l} 5 - 15 \\ 11 - 15 \end{array} \right]$ (2)	森崎 久美 井上 静華
	S1	戸田 みよ子	(2) $\left[\begin{array}{l} 3 - 11 \\ 11 - 4 \\ 11 - 7 \end{array} \right]$ (1)	石橋 友梨華
	S2	落合 智世	(1) $\left[\begin{array}{l} 2 - 11 \\ 11 - 6 \\ 3 - 11 \end{array} \right]$ (2)	井上 静華
	S3	高橋 英莉子	(2) $\left[\begin{array}{l} 11 - 7 \\ 11 - 3 \end{array} \right]$ (0)	森崎 久美

回戦	試合No.	勝者チーム名	スコア	敗者チーム名
2 回戦	GT 32	熊本信愛女学院 (熊本)	(3) - (0)	千葉敬愛 (千葉)
	D1	江藤 理恵 田崎 亜由美	(2) $\left[\begin{array}{l} 15 - 0 \\ 15 - 5 \end{array} \right]$ (0)	中森 千晶 並木 由紀
	D2	山下 唯 村上 ひかり	(2) $\left[\begin{array}{l} 15 - 6 \\ 15 - 3 \end{array} \right]$ (0)	和田 しおり 栗田 梢
	S1	下田 真世	(2) $\left[\begin{array}{l} 11 - 9 \\ 11 - 5 \end{array} \right]$ (0)	平野 里枝
	S2	江藤 理恵	() $\left[\begin{array}{l} - \\ - \end{array} \right]$ ()	栗田 梢
	S3	田崎 亜由美	() $\left[\begin{array}{l} - \\ - \end{array} \right]$ ()	和田 しおり

回戦	試合No.	勝者チーム名	スコア	敗者チーム名
2 回戦	GT 33	聖ウルスラ学院英智 (宮城)	(3) - (0)	清和女子 (高知)
	D1	伊藤 小菜美 村山 絵理花	(2) $\left[\begin{array}{l} 15 - 2 \\ 15 - 0 \end{array} \right]$ (0)	笹岡 望海 森山 このみ
	D2	大阪 あや 工藤 香織	(2) $\left[\begin{array}{l} 15 - 4 \\ 15 - 2 \end{array} \right]$ (0)	前田 沙紀 遠藤 友美
	S1	丁塚 真紀	(2) $\left[\begin{array}{l} 11 - 4 \\ 11 - 2 \end{array} \right]$ (0)	北村 美由紀
	S2	大阪 あや	() $\left[\begin{array}{l} - \\ - \end{array} \right]$ ()	前田 沙紀
	S3	伊藤 小菜美	() $\left[\begin{array}{l} - \\ - \end{array} \right]$ ()	遠藤 友美

3回戦

回戦	試合No.	勝者チーム名	スコア	敗者チーム名
3 回戦	GT 34	青森山田 (青森)	(3) - (0)	伊勢崎清明 (群馬)
	D1	藤井 瑞希 垣岩 令佳	(2) $\left[\begin{array}{l} 15 - 4 \\ 15 - 13 \end{array} \right]$ (0)	石川 育実 中原 唯衣
	D2	新藤 綾 前田 園美	(2) $\left[\begin{array}{l} 15 - 2 \\ 15 - 1 \end{array} \right]$ (0)	中山 奈都美 武山 恵美
	S1	本間 ちさと	(2) $\left[\begin{array}{l} 11 - 1 \\ 11 - 2 \end{array} \right]$ (0)	宮 亜紗実
	S2	藤井 瑞希	() $\left[\begin{array}{l} - \\ - \end{array} \right]$ ()	石川 育実
	S3	垣岩 令佳	() $\left[\begin{array}{l} - \\ - \end{array} \right]$ ()	中原 唯衣

回戦	試合No.	勝者チーム名	スコア	敗者チーム名
3 回戦	GT 35	西武台千葉 (千葉)	(3) - (1)	添上 (奈良)
	D1	松本 千夏 皆川 友依	(2) $\left[\begin{array}{l} 15 - 2 \\ 15 - 4 \end{array} \right]$ (0)	奥谷 彩香 西川 真奈美
	D2	北林 由佳 樋上 夏	(0) $\left[\begin{array}{l} 8 - 15 \\ 8 - 15 \end{array} \right]$ (2)	吉田 奈保美 浦窪 真代
	S1	鈴木 美希子	(2) $\left[\begin{array}{l} 11 - 2 \\ 11 - 0 \end{array} \right]$ (0)	木村 麻依子
	S2	皆川 友依	(2) $\left[\begin{array}{l} 11 - 3 \\ 11 - 7 \end{array} \right]$ (0)	吉田 奈保美
	S3	北林 由佳	() $\left[\begin{array}{l} - \\ - \end{array} \right]$ ()	浦窪 真代

女子 学校対抗戦(GT)

回戦	試合No.	勝者チーム名	スコア	敗者チーム名
3 回戦	GT 36	香川中央 (香川)	(3) - (0)	九州国際大学付属 (福岡)
	D1	川西 ゆかり 岸本 真美	(2) $\left[\begin{array}{l} 15 - 13 \\ 15 - 6 \\ - \end{array} \right]$ (0)	下崎 彩 山本 恵
	D2	平澤 宏美 岸本 可奈	(2) $\left[\begin{array}{l} 15 - 8 \\ 13 - 15 \\ 15 - 10 \end{array} \right]$ (1)	牧之瀬 みほ 坂中 夢
	S1	中西 希衣	(2) $\left[\begin{array}{l} 2 - 11 \\ 13 - 11 \\ 13 - 11 \end{array} \right]$ (1)	仲間 光
	S2	川西 ゆかり	() $\left[\begin{array}{l} 11 - 9 \\ 3 - 3 \\ - \end{array} \right]$ ()	栗原文音
	S3	岸本 真美	() $\left[\begin{array}{l} - \\ - \\ - \end{array} \right]$ ()	下崎 彩

回戦	試合No.	勝者チーム名	スコア	敗者チーム名
3 回戦	GT 37	金沢向陽 (石川)	(3) - (0)	名古屋経済大学市邨 (愛知)
	D1	南出 なつき 水口 さゆり	(2) $\left[\begin{array}{l} 15 - 3 \\ 15 - 10 \\ - \end{array} \right]$ (0)	濱島 未来 樋渡 仁見
	D2	浜中 麻亜子 樽野 恵	(2) $\left[\begin{array}{l} 15 - 3 \\ 15 - 0 \\ - \end{array} \right]$ (0)	安藤 理紗 野口 三華
	S1	木村 唯菜	(2) $\left[\begin{array}{l} 11 - 2 \\ 11 - 5 \\ - \end{array} \right]$ (0)	川村 新子
	S2	樽野 恵	() $\left[\begin{array}{l} - \\ - \\ - \end{array} \right]$ ()	濱島 未来
	S3	浜中 麻亜子	() $\left[\begin{array}{l} - \\ - \\ - \end{array} \right]$ ()	樋渡 仁見

回戦	試合No.	勝者チーム名	スコア	敗者チーム名
3 回戦	GT 38	高岡西 (富山)	(3) - (1)	新田 (愛媛)
	D1	林 美希 杉本 麻貴	(2) $\left[\begin{array}{l} 17 - 14 \\ 15 - 12 \\ - \end{array} \right]$ (0)	前田 梨香子 野口 詩織
	D2	江淵 愛美 金山 友萌	(2) $\left[\begin{array}{l} 15 - 7 \\ 15 - 4 \\ - \end{array} \right]$ (0)	高岡 希奈 小川 静香
	S1	幡谷 若奈	(0) $\left[\begin{array}{l} 0 - 11 \\ 10 - 13 \\ - \end{array} \right]$ (2)	岡田 友梨
	S2	江淵 愛美	(2) $\left[\begin{array}{l} 11 - 4 \\ 11 - 3 \\ - \end{array} \right]$ (0)	浦田 典子
	S3	金山 友萌	() $\left[\begin{array}{l} - \\ - \\ - \end{array} \right]$ ()	小川 静香

回戦	試合No.	勝者チーム名	スコア	敗者チーム名
3 回戦	GT 39	埼玉栄 (埼玉)	(3) - (1)	此花学院 (大阪)
	D1	井上 春奈 上田 明日香	(1) $\left[\begin{array}{l} 15 - 3 \\ 9 - 15 \\ 11 - 15 \end{array} \right]$ (2)	恵良 友里亜 丹下 弥生
	D2	能登 絵里奈 村山 祐美	(2) $\left[\begin{array}{l} 15 - 1 \\ 15 - 3 \\ - \end{array} \right]$ (0)	上野 美穂 築山 久美子
	S1	飯島 亜美	(2) $\left[\begin{array}{l} 11 - 2 \\ 11 - 1 \\ - \end{array} \right]$ (0)	石岡 志穂美
	S2	井上 春奈	(2) $\left[\begin{array}{l} 11 - 1 \\ 11 - 0 \\ - \end{array} \right]$ (0)	丹下 弥生
	S3	上田 明日香	(0) $\left[\begin{array}{l} 1 - 11 \\ 2 - 9 \\ - \end{array} \right]$ (1)	恵良 友里亜

注 S3は、途中打ち切り。

回戦	試合No.	勝者チーム名	スコア	敗者チーム名
3 回戦	GT 40	佐賀女子 (佐賀)	(3) - (2)	鈴峯女子 (広島)
	D1	篠原 聡子 野田 安奈	(0) $\left[\begin{array}{l} 3 - 15 \\ 8 - 15 \\ - \end{array} \right]$ (2)	落合 智世 岡田 美紀
	D2	石橋 幸枝 深村 扶美子	(2) $\left[\begin{array}{l} 15 - 13 \\ 15 - 7 \\ - \end{array} \right]$ (0)	高橋 英莉子 江角 香菜子
	S1	吉田 琴美	(2) $\left[\begin{array}{l} 11 - 6 \\ 11 - 3 \\ - \end{array} \right]$ (0)	戸田 みよ子
	S2	深村 扶美子	(0) $\left[\begin{array}{l} 0 - 11 \\ 5 - 11 \\ - \end{array} \right]$ (2)	落合 智世
	S3	坂口 愛実	(2) $\left[\begin{array}{l} 11 - 4 \\ 11 - 9 \\ - \end{array} \right]$ (0)	高橋 英莉子

回戦	試合No.	勝者チーム名	スコア	敗者チーム名
3 回戦	GT 41	聖ウルスラ学院英智 (宮城)	(3) - (1)	熊本信愛女学院 (熊本)
	D1	伊藤 小菜美 村山 絵理花	(2) $\left[\begin{array}{l} 17 - 14 \\ 15 - 6 \\ - \end{array} \right]$ (0)	江藤 理恵 田崎 亜由美
	D2	大阪 あや 工藤 香織	(1) $\left[\begin{array}{l} 15 - 3 \\ 13 - 15 \\ 9 - 15 \end{array} \right]$ (2)	下田 真世 山下 唯
	S1	丁塚 真紀	(2) $\left[\begin{array}{l} 11 - 1 \\ 11 - 3 \\ - \end{array} \right]$ (0)	生田 みちな
	S2	伊藤 小菜美	(1) $\left[\begin{array}{l} 9 - 11 \\ 11 - 9 \\ 3 - 7 \end{array} \right]$ (1)	江藤 理恵
	S3	大阪 あや	(2) $\left[\begin{array}{l} 11 - 7 \\ 11 - 0 \\ - \end{array} \right]$ (0)	田崎 亜由美

注 S2は、途中打ち切り。

女子 学校対抗戦(GT)

準々決勝

回戦	試合 No.	勝者チーム名	スコア	敗者チーム名
準々決勝	GT 42	青森山田 (青森)	(3) - (0)	西武台千葉 (千葉)
	D1	藤井 瑞希 垣岩 令佳	(2) $\left[\begin{array}{l} 15 - 13 \\ 15 - 9 \\ - \end{array} \right]$ (0)	松本 千夏 皆川 友依
	D2	新藤 綾 前田 園美	(2) $\left[\begin{array}{l} 15 - 13 \\ 15 - 4 \\ - \end{array} \right]$ (0)	北林 由佳 樋上 夏
	S1	本間 ちさと	(2) $\left[\begin{array}{l} 11 - 8 \\ 11 - 8 \\ - \end{array} \right]$ (0)	鈴木 美希子
	S2	垣岩 令佳	() $\left[\begin{array}{l} - \\ - \\ - \end{array} \right]$ ()	皆川 友依
	S3	藤井 瑞希	() $\left[\begin{array}{l} - \\ - \\ - \end{array} \right]$ ()	松本 千夏

回戦	試合 No.	勝者チーム名	スコア	敗者チーム名
準々決勝	GT 43	金沢向陽 (石川)	(3) - (0)	香川中央 (香川)
	D1	浜中 麻亜子 樽野 恵	(2) $\left[\begin{array}{l} 15 - 7 \\ 17 - 14 \\ - \end{array} \right]$ (0)	川西 ゆかり 岸本 真美
	D2	南出 なつき 水口 さゆり	(2) $\left[\begin{array}{l} 15 - 4 \\ 15 - 10 \\ - \end{array} \right]$ (0)	平澤 宏美 多田 彩華
	S1	木村 唯菜	(2) $\left[\begin{array}{l} 11 - 7 \\ 11 - 2 \\ - \end{array} \right]$ (0)	中西 希衣
	S2	樽野 恵	() $\left[\begin{array}{l} - \\ - \\ - \end{array} \right]$ ()	川西 ゆかり
	S3	浜中 麻亜子	() $\left[\begin{array}{l} - \\ - \\ - \end{array} \right]$ ()	岸本 真美

回戦	試合 No.	勝者チーム名	スコア	敗者チーム名
準々決勝	GT 44	埼玉栄 (埼玉)	(3) - (1)	高岡西 (富山)
	D1	井上 春奈 上田 明日香	(0) $\left[\begin{array}{l} 3 - 15 \\ 6 - 15 \\ - \end{array} \right]$ (2)	江淵 愛美 金山 友萌
	D2	能登 絵里奈 村山 祐美	(2) $\left[\begin{array}{l} 15 - 3 \\ 15 - 6 \\ - \end{array} \right]$ (0)	林 美希 十田 彩
	S1	飯島 亜美	(2) $\left[\begin{array}{l} 11 - 5 \\ 11 - 3 \\ - \end{array} \right]$ (0)	幡谷 若奈
	S2	井上 春奈	(2) $\left[\begin{array}{l} 11 - 8 \\ 11 - 3 \\ - \end{array} \right]$ (0)	金山 友萌
	S3	上田 明日香	() $\left[\begin{array}{l} - \\ - \\ - \end{array} \right]$ ()	江淵 愛美

回戦	試合 No.	勝者チーム名	スコア	敗者チーム名
準々決勝	GT 45	聖ウルスラ学院英智 (宮城)	(3) - (0)	佐賀女子 (佐賀)
	D1	伊藤 小菜美 村山 絵理花	(2) $\left[\begin{array}{l} 15 - 5 \\ 15 - 4 \\ - \end{array} \right]$ (0)	坂口 愛実 篠原 聡子
	D2	大阪 あや 工藤 香織	(2) $\left[\begin{array}{l} 15 - 1 \\ 15 - 10 \\ - \end{array} \right]$ (0)	石橋 幸枝 深村 扶美子
	S1	丁塚 真紀	(2) $\left[\begin{array}{l} 11 - 8 \\ 11 - 6 \\ - \end{array} \right]$ (0)	吉田 琴美
	S2	伊藤 小菜美	() $\left[\begin{array}{l} - \\ - \\ - \end{array} \right]$ ()	深村 扶美子
	S3	大阪 あや	() $\left[\begin{array}{l} - \\ - \\ - \end{array} \right]$ ()	坂口 愛実

女子 学校対抗戦(GT)

準決勝

回戦	試合 No.	勝者チーム名	スコア	敗者チーム名
準 決 勝	GT 46	青森山田 (青 森)	(3) - (1)	金沢向陽 (石 川)
	D1	新 藤 綾 前 田 園 美	(0) $\left[\begin{array}{cc} 6 - 15 \\ 13 - 15 \\ - \end{array} \right]$ (2)	浜 中 麻 亜 子 樽 野 恵
	D2	藤 井 瑞 希 垣 岩 令 佳	(2) $\left[\begin{array}{cc} 15 - 11 \\ 15 - 13 \\ - \end{array} \right]$ (0)	南 出 な つ き 水 口 さ ゆ り
	S1	本 間 ち さ と	(2) $\left[\begin{array}{cc} 11 - 2 \\ 9 - 11 \\ 11 - 5 \end{array} \right]$ (1)	木 村 唯 菜
	S2	藤 井 瑞 希	(2) $\left[\begin{array}{cc} 11 - 3 \\ 11 - 1 \\ - \end{array} \right]$ (0)	樽 野 恵
	S3	佐 々 木 理 恵	() $\left[\begin{array}{c} - \\ - \\ - \end{array} \right]$ ()	浜 中 麻 亜 子

下馬評通りの強さを発揮して、準決勝に進出した両チーム。熱戦が期待された。

<第1ダブルス>

新藤・前田組（青森山田）と浜中・樽野組（金沢向陽）の対戦。

第1ゲームは金沢向陽のサービスでスタート。序盤の競り合いは金沢向陽のスマッシュで6-1とリード。青森山田はレシーブ力で3点を返すが金沢向陽樽野のロングサービスエースで9-4と主導権を握る。中盤以降、長いラリーも金沢向陽の攻めが青森山田のレシーブを上回り、15-6で金沢向陽の快勝。

第2ゲームは長いラリーから金沢向陽・浜中のスマッシュで好スタートを切る。その後、サービスオーバーを繰り返しながら3オールとなる。ここで金沢向陽が汗を拭き、流れが変わり3点連取で6-3。しかし、青森山田は粘り強くプレーを続け、7-6と逆転、8オールにはなるが13-9とリードする。終盤やや疲れのみえる青森山田に対して金沢向陽がスマッシュ中心の攻めで猛反撃し、6点連取でゲームセット。

<第2ダブルス>

藤井・垣岩組（青森山田）と南出・水口組（金沢向陽）の対戦。

第1ゲーム序盤からお互いに点を取り合い3-3。守備にリズムの掴めない青森山田が5-9とリードを許す。金沢向陽のミスから攻撃のリズムを取り戻した青森山田は藤井と垣岩のコンビネーションが冴えて一気に逆転12-9に。終盤は守備にも粘りが出て14-11に。最後は青森山田のクロスドライブがコート角に落ちてゲームオーバー。

第2ゲームは序盤から終始金沢向陽が先行して青森山田が追いつく展開。青森山田が守備の乱れで失点し、金沢向陽が攻撃力を活かして得点するパターンが続いた。青森山田が7オールと追いつくが、青森山田のレシーブミスで一気に5点を失い7-12に。そこからスマッシュのコンビネーションが冴えて11-12と追い上げる。青森山田11-13からスピードあるスマッシュで14-13と逆転し、最後は金沢向陽のスマッシュミスでゲームセットとなる。

<第1シングルス>

本間（青森山田）と木村（金沢向陽）の対戦。

第1ゲームは1-2から木村のミスで本間が連続4ポイントを取り、5-2。その後も本間のフォア奥からの多彩な攻撃で11-2と第1ゲームを難なく取る。

第2ゲームの序盤も第1ゲームの流れを持ったまま本間が7-3とリード。ここから木村の攻めと本間のミスから7オールと並ぶ。一進一退の攻防が続き、本間が9-8とリードしこのまま試合をものにするかと思われたが、サービスオーバーの後3連続のネットミスで11-9と木村が第2ゲームを取り返す。

ファイナルゲーム、本間は依然としてスピードが衰えず4-0とリード。このマッチ中最も点数が動かないサービスオーバーを8回繰り返したが、第2ゲームとは違い集中力をきらすことなく本間が9-0とほぼ試合を決める。木村もここから必死に粘って5ポイントを取ったが力つきて、本間が11-5で取り、ゲームカウント2-1で逃げ切った。

<第2シングルス>

藤井（青森山田）と樽野（金沢向陽）の対戦。

小中学校からのライバル同士の対戦となった第2シングルス。第1ゲーム序盤から樽野がミスを連発、藤井が5-0とリードをする予想外の展開となる。その後、激しいストロークの中にも丁寧さがうかがえる藤井に余裕があり、サービスオーバーは幾度となく繰り返されるが樽野のスマッシュも効き目なく10-0となる。終盤にクリアーの応酬から3点を取られるが藤井が11-3で第1ゲームを先取する。

第2ゲームは樽野の巻き返しが期待されたが、強気で長いラリーを続ける藤井に対して樽野はミスがなくなり、藤井が5-0、7-1とリードし勝利を確信したかのような雰囲気さえ漂わせる。その後、第1ゲーム同様サービスオーバーはあったものの終わってれば11-1で藤井の圧勝であった。

女子 学校対抗戦(GT)

準決勝

回戦	試合No.	勝者チーム名	スコア	敗者チーム名
準決勝	GT 47	聖ウルスラ学院英智 (宮 城)	(3) - (2)	埼玉栄 (埼 玉)
	D1	伊 藤 小菜美 村 山 絵理花	(2) $\left[\begin{array}{l} 15 - 0 \\ 15 - 5 \\ - \end{array} \right]$ (0)	井 上 春 奈 上 田 明日香
	D2	大 阪 あ や 工 藤 香 織	(1) $\left[\begin{array}{l} 11 - 15 \\ 15 - 9 \\ 5 - 15 \end{array} \right]$ (2)	能 登 絵里奈 村 山 祐 美
	S1	丁 塚 真 紀	(2) $\left[\begin{array}{l} 3 - 11 \\ 11 - 8 \\ 11 - 8 \end{array} \right]$ (1)	飯 島 亜 美
	S2	伊 藤 小菜美	(0) $\left[\begin{array}{l} 2 - 11 \\ 7 - 11 \\ - \end{array} \right]$ (2)	井 上 春 奈
	S3	大 阪 あ や	(2) $\left[\begin{array}{l} 5 - 11 \\ 11 - 2 \\ 11 - 7 \end{array} \right]$ (1)	中 森 理 紗

<第1ダブルス>

井上・上田組(埼玉栄)と伊藤・村山組(聖ウルスラ学院英智)の対戦。

第1ゲーム埼玉栄の井上のサービスで試合が始まった。井上のショートサービスは惜しくもアウト。サービスオーバーから一気に5-0と伊藤・村山組がリード。その後も村山のサウスポーから繰り出すスマッシュと伊藤のスマッシュが交互に連打し9-0と試合を進める。2回サービスオーバーがあったものの、一方的な展開となり約7分間で第1ゲームは15-0で伊藤・村山組が先取した。

第2ゲームは伊藤のサービスで始まり、一進一退の展開となった。埼玉栄のミスが出て5-2と引き離された。その後、ネット前伊藤のブッシュミスから井上・上田組は5-4と1点差まで追いつける。しかし、サービスオーバーから左右の攻撃のコンビネーションが冴え渡り、9-4と伊藤・村山組がリードする。その後も攻撃を続け15-5で勝ち、聖ウルスラ学院英智が好スタートを切った。

<第2ダブルス>

能登・村山組(埼玉栄)と大阪・工藤組(聖ウルスラ学院英智)の対戦。

第1ゲーム大阪のサービスで始まった。出だし大阪・工藤組の硬さがあり能登・村山組が2-0とリードする。しかし、大阪・工藤組がすぐに追いつき一進一退の攻防となる。5オールから大阪の左からのクロススマッシュが決まり、波に乗る。7-5、9-5と点数を広げる。能登・村山組はサービス権を取るが、なかなか得点に結びつかない。しかし、能登・村山組の強打が徐々に決まりだし点差を詰める。そして10オールと追いつき、村山のスマッシュで逆転11-10。大阪・工藤組もすぐに追いつく。能登のスマッシュ・ドライブが冴え14-11とする。最後は工藤のサービスレシーブがネットにかかり、第1ゲームは能登・村山組が15-11で取る。

第2ゲームの出だしは工藤のスマッシュが決まり1-0と大阪・工藤組リードで始まる。大阪・工藤のサービスが冴え5-0とリードする。序盤はお互いのミスが目立つ展開から、大阪・工藤組が強打で抜け出し6-3。大阪の左カウンターで更にリードし8-3。能登・村山組も粘りと強打で、8-5なかなか大量得点に結びつかない。ここで、長いラリーから工藤のスマッシュが決まり9-5。大阪のスマッシュに力強さが出てきて11-5とリード。大阪・工藤組の攻撃が冴え13-6能登・村山組も13-9まで追いつけるが最後は大阪・工藤組が押し切り、15-9でファイナルゲームへと進む。

ファイナルゲームのスタートは大阪・工藤組が丁寧につき3-0とリードする。その後、点が動かずサービスオーバーが繰り返される。この我慢比べを抜け出したのが能登・村山組。強打とサービスで相手のリズムを崩し5-3とリードする。工藤の好レシーブなどで流れが大阪・工藤組へ6-5。しかし、ここで埼玉栄が踏ん張り8-5でチェンジエンド。攻撃にカットを交え相手を揺さぶり、一気に連続5ポイントで12-5とする。いよいよマッチポイント能登・村山組の攻撃は衰えず、最後は工藤のレシーブがネットにかかりゲームセット。ダブルスはこれで1対1、勝敗の行方はシングルスへと移る。

<第1シングルス>

飯島(埼玉栄)と丁塚(聖ウルスラ学院英智)の対戦。

第1ゲームは丁塚のサービスで試合が開始された。飯島のネット前ブッシュが決まり長いラリーを続け3-0とリードした。その後、飯島は丁塚を前後に揺さぶり引き離しを図る。しかし、後へのロブが甘く丁塚が反撃し4-3と追いつける。そこで飯島はショートサービスを有効に使い8-3とリードする。終盤は丁塚を対角に揺さぶり、第1ゲームは11-3で飯島が取った。

第2ゲームはお互いラリーを続けるスタートとなった。飯島のミスにより丁塚が3-0とリードする。しかし、飯島が甘い球を見逃すことなく攻撃に転じ3-2と追いつける。丁塚はスピニングヘアピンとボディータック、そしてカットを使い6-2とリードする。飯島は対角線の攻撃で9-6と追いつける。終盤はお互い遅いカットを使って一進一退が続くが11-8で丁塚が第2ゲームを取った。

ファイナルゲームは丁塚のサービスで始まり、粘りあるプレーで丁塚が3-0とリードする。更にショートサービスからミス誘い5-1と引き離しかかる。飯島の甘くなったロブをリバースカットで6点目を取り6-1でチェンジエンド。5点差を飯島が追うかたちとなり後半戦が始まった。飯島の粘りと丁塚の消極的なプレーから7-4と追いつける。しかし、丁塚はここで積極的に攻撃に転じスマッシュと切れのあるカットでマッチポイントを握り、果敢に攻め続け最後は飯島のカットミスで終了した。約1時間に渡る第1シングルスであった。

<第2シングルス>

井上(埼玉栄)と伊藤(聖ウルスラ学院英智)の対戦。

第1ゲームは伊藤のサービスで始まった。お互い何度かサービスオーバーを繰り返すが伊藤のスマッシュで点が動き1-0。井上は落ち着いたプレーで逆転しリードを広げる。その後、スマッシュ・カット・クリアなどで相手を翻弄し9-1と大きくリードする。余裕を持った井上は強さを見せつけ11-2で第1ゲームを取る。

第2ゲームの出だしは井上の配球に伊藤がついて行けずミスを連発し4-0。伊藤はサービス権を奪うがなかなか点に結びつかない。ようやく伊藤のひたむきな粘りが功を奏し4-3と追いつける。そして、5オールの同点とする。伊藤は集中力を切らさず食いつくが、井上は攻撃の手を緩めずスマッシュが決まり7-5。伊藤も粘ってネット前からのブッシュ、ヘアピンなどで離れられず常に追いつく展開となり7オール。しかし、地力に勝る井上がスマッシュなどで得点を重ね11-7で取る。勝敗の行方は最終シングルスへと舞台は移った。

<第3シングルス>

中森(埼玉栄)と大阪(聖ウルスラ学院英智)の対戦。

第1ゲームは大阪のサービスで始まった。大阪のサウスポーから繰り出されるスマッシュとネットブッシュで2-0とリード。きわどい判定もあり一気に4-1と大阪が引き離す。しかし、中森が大阪のバックコートに厳しい球を集め4-5と逆転する。さらに大阪のラウンドを狙いミス誘い4-9と5点差にする。大阪のミスが目立ち11-5で中森が第1ゲームを取った。この時点で学校対抗戦のポイントは2-2でこの第3シングルスに両チームの思いが託された。

第2ゲームは、リズムに乗った中森が1-0でスタートした。しかし、大阪の丁寧な配球により徐々に中森の動きが鈍くなり5-1と大阪がリードした。更にコーナーをつき、甘くなってきた球をスマッシュで8-2とリードした。最後はフェイントのかかったヘアピンで大阪が11-2で取り、ファイナルゲームに持ち込んだ。

ファイナルゲームの序盤は一進一退が続く2オール。ここで大阪はサイドラインにスマッシュを打ち分け中森は必死に拾うもののミスにつながり6-2で大阪がチェンジエンドする。更に大阪の勢いは止まらず、サウスポーから繰り出す得意のクロススマッシュが決まり、7-3とリード。最後は長いラリーからの大阪のラウンドからのクロススマッシュが決まり、聖ウルスラ学院英智対埼玉栄の学校対抗戦準決勝は3-2で第3シングルス大阪の勝利により、聖ウルスラ学院英智が決勝戦に駒を進めた。2時間20分の素晴らしい試合であった。

女子 学校対抗戦(GT)

決勝

回戦	試合No.	勝者チーム名	スコア	敗者チーム名
決勝	GT 48	青森山田 (青森)	(3) - (0)	聖ウルスラ学院英智 (宮城)
	D1	藤井 瑞希 垣 岩 令佳	(2) $\left[\begin{array}{l} 15 - 7 \\ 15 - 5 \\ - \end{array} \right]$ (0)	伊藤 小菜美 村 山 絵理花
	D2	新藤 綾 前田 園美	(2) $\left[\begin{array}{l} 15 - 13 \\ 15 - 8 \\ - \end{array} \right]$ (0)	大阪 あや 工藤 香織
	S1	本間 ちさと	(2) $\left[\begin{array}{l} 11 - 4 \\ 11 - 3 \\ - \end{array} \right]$ (0)	丁塚 真紀
	S2	佐々木 理恵	() $\left[\begin{array}{l} - \\ - \\ - \end{array} \right]$ ()	伊藤 小菜美
	S3	藤井 瑞希	() $\left[\begin{array}{l} - \\ - \\ - \end{array} \right]$ ()	大阪 あや

女子学校対抗の決勝戦は3年連続同一カードとなった。過去の戦績は一勝一敗の互角の戦いをしている。

<第1ダブルス>

藤井・垣岩組(青森山田)と伊藤・村山組(聖ウルスラ学院英智)の対戦。

第1ゲームは聖ウルスラ学院英智・伊藤のショートサービスから始まり、一気に4-0とリードした。しかし、藤井・垣岩組もスマッシュ・ブッシュと多彩な攻めで逆転5-4とする。中盤、伊藤・村山組は逆転されるも藤井・垣岩組のスマッシュミスなどで再度7-5とリードしたが中盤以降ミスが目立ち、藤井・垣岩組がコンビネーションの良さでスピードを活かした攻撃で12-7と一気に逆転し、15-7で第1ゲームを取る。

第2ゲームは序盤より藤井・垣岩組のペースとなり4-1とリード。伊藤・村山組が追いかける展開となった。4オールと追い上げた伊藤・村山組であったが、要所でミスが出て12-4と大きくリードを許した。どうしても藤井・垣岩組の勢いを止められず、第1ゲームと同様の展開となり藤井・垣岩組が2-0で圧勝した。

<第2ダブルス>

新藤・前田組(青森山田)と大阪・工藤組(聖ウルスラ学院英智)の対戦。

第1ゲームは新藤・前田組のサービスで始まった。出だし大阪・工藤組が4-1とリードするが、その後、新藤・前田組が連続4ポイントなどで5オールと序盤から接戦となった。中盤は逆転・逆転のクロスゲームとなった。しかし、ファーストサービスで得点ができず1点の加点に苦しむ大阪・工藤組に対して、確実にファーストサービスで得点し試合の流れを掴んで、積極的に攻撃する新藤・前田組が14-13でゲームポイントを取った。スマッシュがネットインして15-13で第1ゲームを取る。

第2ゲームはスタートから連続7ポイントと新藤・前田組がリードし、一気に勝利するかみえたが、大阪・工藤組も最後まで粘り強くラリーを組み立て、少ないチャンスを確実に得点し2点差まで追撃をする。新藤・前田組11-8でリード、大阪・工藤組のセカンドサービスで長いラリーがあり、サービス権を奪った新藤・前田組が、その後5ポイント連取して15-8でゲーム終了。

ディフェンスではコート奥への有効なリターンから攻撃に転じ、トップアンドバックからの攻撃ではチャンスボールを正確にセンター攻撃し、リズムを崩さなかった新藤・前田組が1時間近い試合に勝利した。

<第1シングルス>

本間(青森山田)と丁塚(聖ウルスラ学院英智)の対戦。

第1ゲームはなかなかラリーが続かず、サービスオーバーの繰り返しであったが、3オール後、本間の一方的な攻撃が続き9ポイントまで得点を重ねた本間が追いつく丁塚を振り切った。

第2ゲームは序盤第1ゲームと同様お互いにミスを繰り返した。3オール後、本間の攻撃が冴え一気に10ポイントまで得点を重ね、そのまま丁塚を押し切った。

男子 個人対抗戦 ダブルス(BD)

1回戦

試合No.	勝者名(学校名)	スコア	敗者名(学校名)	回戦
BD 1	鈴木秀治 外川一也 (前沢・岩手県)	(2) [15 - 4 15 - 6] (0)	望月喬司 守屋文博 (甲府工業・山梨県)	1回戦
BD 2	山川広輝 大野剛史 (神戸村野工業・兵庫県)	(2) [15 - 7 15 - 7] (0)	岩崎芳仁 望月俊吾 (星陵・静岡県)	1回戦
BD 3	菅原健 高橋且磨 (西武台千葉・千葉県)	(2) [15 - 8 12 - 15] (1) 15 - 3	山口朋也 當銘裕太 (糸満・沖縄県)	1回戦
BD 4	具志堅興平 西村厚輝 (自由ヶ丘・福岡県)	(2) [15 - 4 15 - 7] (0)	斎藤司 大野裕一郎 (帝京安積・福島県)	1回戦
BD 5	玄行友也 角田碧 (松江北・島根県)	(2) [15 - 13 15 - 5] (0)	江頭恭平 吉村幸朗 (添上・奈良県)	1回戦
BD 6	西川学 椎名竜二 (不二越工業・富山県)	(2) [15 - 5 15 - 4] (0)	三宮正嗣 田村一弘 (高知商業・高知県)	1回戦
BD 7	日下部友哉 浅野裕樹 (常総学院・茨城県)	(2) [17 - 16 17 - 14] (0)	高妻光博 吉田賢司 (宮崎工業・宮崎県)	1回戦
BD 8	富田義忠 石川直哉 (広島国泰寺・広島県)	(2) [15 - 12 15 - 6] (0)	衛藤翔平 足立純 (大分西・大分県)	1回戦
BD 9	上野元彰 吉澤薫 (作新学院・栃木県)	(2) [15 - 9 15 - 9] (0)	藤巻寛久 佐藤正樹 (大町北・長野県)	1回戦
BD 10	秋友和洋 梯伸一郎 (柳井工業・山口県)	(2) [7 - 15 15 - 5] (1) 15 - 8	杉山将士 木下侑 (県立岐阜商業・岐阜県)	1回戦
BD 11	辻耕平 山田洋平 (西陵・長崎県)	(2) [15 - 8 15 - 5] (0)	鶴川耕輔 諏訪紘平 (西乙訓・京都府)	1回戦
BD 12	渡辺隆志 富毅 (鹿児島商業・鹿児島県)	(2) [9 - 15 15 - 13] (1) 15 - 12	阿部翔太 佐藤聖武 (仙台商業・宮城県)	1回戦
BD 13	名須賀亮 武下利一 (関東第一・東京都)	(2) [15 - 9 4 - 15] (1) 15 - 5	井谷和弥 樋口龍太 (柏原・大阪府)	1回戦
BD 14	齋藤翔 兼子卓也 (鶴岡工業・山形県)	(2) [15 - 0 15 - 1] (0)	川田真寛 中山慧 (城東・徳島県)	1回戦
BD 15	吉田昇 福田和也 (前橋東・群馬県)	(2) [15 - 11 15 - 9] (0)	牧島正樹 山森卓也 (石川県立工業・石川県)	1回戦
BD 16	松岡大貴 内田諒 (暁・三重県)	(2) [15 - 6 17 - 14] (0)	中村高優 中村一也 (唐津南・佐賀県)	1回戦

男子 個人対抗戦 ダブルス(BD)

1回戦

試合No.	勝者名(学校名)	スコア	敗者名(学校名)	回戦
BD 17	湯谷 亮介 山本 達矢 (鳥取工業・鳥取県)	(2) [15 - 7 15 - 9 (0) -]	畑下 大和 塩野 純生 (新宮・和歌山県)	1回戦
BD 18	中鉢 隼人 清水 誠也 (帯広大谷・北北海道)	(2) [15 - 7 10 - 15 (1) 15 - 0]	森脇 聖仁 梶谷 賢司 (大東・島根県)	1回戦
BD 19	山本 啓奨 森澤 聡 (比叡山・滋賀県)	(2) [15 - 7 15 - 6 (0) -]	谷口 大樹 島岡 亮治 (県立岐阜商業・岐阜県)	1回戦
BD 20	関村 有起 末坂 紘基 (高岡工業・富山県)	(2) [15 - 10 15 - 2 (0) -]	河村 光将 高松 哲平 (柳井工業・山口県)	1回戦
BD 21	森田 能史 上田 大誠 (土佐・高知県)	(2) [12 - 15 15 - 7 (1) 15 - 3]	赤崎 祐太郎 天久 朝建 (糸満・沖縄県)	1回戦
BD 22	羽石 直弥 小松崎 佑也 (常総学院・茨城県)	(2) [15 - 3 15 - 0 (0) -]	斎藤 雅敏 吉田 裕哉 (北越・新潟県)	1回戦
BD 23	久場 秀行 牛島 啓慈 (福岡大学附属大濠・福岡県)	(2) [15 - 9 15 - 9 (0) -]	菅澤 伸哉 村越 雄太 (帝京安積・福島県)	1回戦
BD 24	坂本 健 安田 慶 (熊本学園大学付属・熊本県)	(2) [15 - 8 15 - 7 (0) -]	笹原 聖士 高橋 充賀 (鶴岡工業・山形県)	1回戦
BD 25	久保利 彦 岩部 吉博 (神戸村野工業・兵庫県)	(2) [15 - 9 15 - 4 (0) -]	松本 広平 田崎 明 (作新学院・栃木県)	1回戦
BD 26	松川 直弘 笹木 里司 (勝山・福井県)	(2) [15 - 8 15 - 5 (0) -]	内田 雄貴 松島 圭祐 (太田市立商業・群馬県)	1回戦
BD 27	千田 拓也 中塚 粧太 (前沢・岩手県)	(2) [12 - 15 15 - 9 (1) 15 - 4]	辻 元気 安本 圭佑 (京都両洋・京都府)	1回戦
BD 28	武田 直也 松村 恭兵 (徳島商業・徳島県)	(2) [15 - 3 15 - 6 (0) -]	加藤 大貴 堀内 京平 (甲府商業・山梨県)	1回戦
BD 29	大原 誠 米田 弘三郎 (宮崎工業・宮崎県)	(2) [15 - 12 5 - 15 (1) 15 - 10]	駒田 直也 深尾 淳 (名古屋経済大学市邨・愛知県)	1回戦
BD 30	阿部 真也 中澤 雄介 (藤沢翔陵・神奈川県)	(2) [15 - 12 17 - 14 (0) -]	山東 亮太 平野 晃一 (那賀・和歌山県)	1回戦
BD 31	上川原 祥 廣岡 翔 (青森山田・青森県)	(2) [15 - 9 15 - 5 (0) -]	益山 広基 奥 智洋 (鹿児島商業・鹿児島県)	1回戦
BD 32	高階 知也 埜畑 亮太 (関東第一・東京都)	(2) [15 - 2 15 - 5 (0) -]	柳原 健吾 高智 泰志 (新田・愛媛県)	1回戦

男子 個人対抗戦 ダブルス(BD)

1回戦

試合No.	勝者名(学校名)	スコア	敗者名(学校名)	回戦
BD 33	森本 有 一 池口 弘 晃 (倉吉総合産業・鳥取県)	(2) [15 - 11 15 - 9 —] (0)	小平 徹 也 中 嶋 辰 徳 (小諸商業・長野県)	1回戦
BD 34	吉村 拓 也 石田 真 彦 (唐津工業・佐賀県)	(2) [15 - 4 15 - 7 —] (0)	田村 健 志 進 藤 弘 明 (横手工業・秋田県)	1回戦

2回戦

試合No.	勝者名(学校名)	スコア	敗者名(学校名)	回戦
BD 35	斉藤 祐 司 斉藤 真 弘 (足羽・福井県)	(2) [15 - 1 15 - 8 —] (0)	鈴木 秀 治 外 川 一 也 (前 沢・岩手県)	2回戦
BD 36	菅原 健 高橋 且 磨 (西武台千葉・千葉県)	(2) [15 - 4 15 - 11 —] (0)	山川 広 輝 大野 剛 史 (神戸村野工業・兵庫県)	2回戦
BD 37	高木 貴 弘 栗田 輝 亮 (高松商業・香川県)	(2) [9 - 15 15 - 7 15 - 2] (1)	具志堅 興 平 西 村 厚 輝 (自由ヶ丘・福岡県)	2回戦
BD 38	大嶋 一 彰 本田 純 (埼玉栄・埼玉県)	(2) [15 - 13 15 - 3 —] (0)	玄行 友 也 角 田 碧 (松江北・島根県)	2回戦
BD 39	三浦 時 央 今村 昌 平 (岡崎城西・愛知県)	(2) [15 - 4 15 - 8 —] (0)	西川 学 椎 名 竜 二 (不二越工業・富山県)	2回戦
BD 40	日下部 友 哉 浅野 裕 樹 (常総学院・茨城県)	(2) [15 - 12 15 - 9 —] (0)	伊藤 広 太 小笠原 憲 吾 (横手工業・秋田県)	2回戦
BD 41	富田 義 忠 石川 直 哉 (広島国泰寺・広島県)	(2) [15 - 11 15 - 9 —] (0)	神田 貴 仁 十 河 弘 樹 (札幌第一・北海道)	2回戦
BD 42	早崎 修 平 川下 剛 士 (比叡山・滋賀県)	(2) [15 - 3 15 - 1 —] (0)	上野 元 彰 吉 澤 薫 (作新学院・栃木県)	2回戦
BD 43	石川 直 樹 平 戸 充 (西武台千葉・千葉県)	(2) [15 - 0 8 - 15 15 - 4] (1)	秋友 和 洋 梯 伸 一 郎 (柳井工業・山口県)	2回戦
BD 44	辻 耕 平 山田 洋 平 (西陵・長崎県)	(2) [11 - 15 15 - 5 15 - 12] (1)	大倉 弘 樹 村 上 真 次 郎 (新田・愛媛県)	2回戦
BD 45	長谷川 聡 星野 健太郎 (北越・新潟県)	(2) [17 - 15 15 - 8 —] (0)	渡辺 隆 志 富 毅 (鹿児島商業・鹿児島県)	2回戦
BD 46	名須賀 亮 武下 利 一 (関東第一・東京都)	(2) [15 - 5 15 - 10 —] (0)	三宅 達 也 石 井 敏 之 (水島工業・岡山県)	2回戦
BD 47	東 幸 太 島田 明 (熊本学園大学付属・熊本県)	(2) [15 - 13 11 - 15 15 - 8] (1)	齋藤 翔 兼 子 卓 也 (鶴岡工業・山形県)	2回戦
BD 48	吉田 昇 福田 和 也 (前橋東・群馬県)	(2) [15 - 9 15 - 3 —] (0)	谷藤 敬 典 佐 々 泰 知 (旭川実業・北海道)	2回戦

男子 個人対抗戦 ダブルス(BD)

2回戦

試合No.	勝者名(学校名)	スコア	敗者名(学校名)	回戦
BD 49	磯崎 祐磨 宮川 摩七斗 (藤沢翔陵・神奈川県)	(2) [15 - 7 9 - 15 (1) 15 - 7]	松岡 大貴 内田 諒 (暁・三重県)	2回戦
BD 50	松浦 翔 鈴木 大裕 (青森山田・青森県)	(2) [17 - 16 16 - 17 (1) 15 - 9]	湯谷 亮介 山本 達矢 (鳥取工業・鳥取県)	2回戦
BD 51	三橋 智希 林 純司 (埼玉栄・埼玉県)	(2) [15 - 3 15 - 3 (0) -]	中鉢 隼人 清水 誠也 (帯広大谷・北北海道)	2回戦
BD 52	山本 啓奨 森澤 聡 (比叡山・滋賀県)	(2) [15 - 8 13 - 15 (1) 15 - 8]	佐藤 郷 芦原 毅士 (別府鶴見丘・大分県)	2回戦
BD 53	伊深 裕貴 佐藤 弘武 (仙台商業・宮城県)	(2) [15 - 13 15 - 8 (0) -]	関村 有起 末坂 紘基 (高岡工芸・富山県)	2回戦
BD 54	池澤 佑介 梶野尾 昌志 (西武台千葉・千葉県)	(2) [15 - 7 15 - 7 (0) -]	森田 能史 上田 大誠 (土佐・高知県)	2回戦
BD 55	羽石 直弥 小松崎 佑也 (常総学院・茨城県)	(2) [15 - 7 15 - 11 (0) -]	三好 耕二 藤井 亮 (英明・香川県)	2回戦
BD 56	森田 正秀 杉本 祐斗 (添上・奈良県)	(2) [7 - 15 15 - 13 (1) 15 - 2]	久場 秀行 牛島 啓慈 (福岡大学附属大濠・福岡県)	2回戦
BD 57	坂本 健 安田 慶 (熊本学園大学付属・熊本県)	(2) [14 - 17 15 - 2 (1) 15 - 10]	清水 大輔 山本 良輔 (久居・三重県)	2回戦
BD 58	佐伯 祐行 米元 優樹 (水島工業・岡山県)	(2) [15 - 7 15 - 5 (0) -]	久保利 彦 岩部 吉博 (神戸村野工業・兵庫県)	2回戦
BD 59	松川 直弘 笹木 里司 (勝山・福井県)	(2) [17 - 14 15 - 10 (0) -]	小川 量平 小山 健太 (西陵・長崎県)	2回戦
BD 60	大迫 剛士 木村 剛 (安古市・広島県)	(2) [15 - 4 15 - 7 (0) -]	千田 拓也 中塚 粧太 (前沢・岩手県)	2回戦
BD 61	白戸 翔 秋庭 直人 (千葉敬愛・千葉県)	(2) [15 - 9 15 - 6 (0) -]	武田 直也 松村 恭兵 (徳島商業・徳島県)	2回戦
BD 62	大平 真名人 高島 雅彦 (札幌第一・北海道)	(2) [15 - 3 15 - 9 (0) -]	大原 誠 米田 弘三郎 (宮崎工業・宮崎県)	2回戦
BD 63	河野 洋平 小野 拓也 (星陵・静岡県)	(2) [15 - 7 12 - 15 (1) 17 - 14]	阿部 真也 中澤 雄介 (藤沢翔陵・神奈川県)	2回戦
BD 64	安藤 総兵 伊東 克範 (金沢市立工業・石川県)	(2) [15 - 7 15 - 5 (0) -]	上川原 祥 廣岡 翔 (青森山田・青森県)	2回戦

男子 個人対抗戦 ダブルス(BD)

2回戦

試合No.	勝者名(学校名)	スコア	敗者名(学校名)	回戦
BD 65	高階知也 埜畑亮太 (関東第一・東京都)	(2) [15 - 5 15 - 5 (0) -]	森本有一 池口弘晃 (倉吉総合産業・鳥取県)	2回戦
BD 66	安田敬之 大滝涼太 (柏原・大阪府)	(2) [15 - 1 15 - 1 (0) -]	吉村拓也 石田真彦 (唐津工業・佐賀県)	2回戦

3回戦

試合No.	勝者名(学校名)	スコア	敗者名(学校名)	回戦
BD 67	斉藤祐司 斉藤真弘 (足羽・福井県)	(2) [15 - 4 15 - 1 (0) -]	菅原健 高橋且磨 (西武台千葉・千葉県)	3回戦
BD 68	大嶋一彰 本田純 (埼玉栄・埼玉県)	(2) [15 - 10 15 - 2 (0) -]	高木貴弘 栗田輝亮 (高松商業・香川県)	3回戦
BD 69	三浦時央 今村昌平 (岡崎城西・愛知県)	(2) [10 - 15 15 - 5 (1) 15 - 9]	日下部友哉 浅野裕樹 (常総学院・茨城県)	3回戦
BD 70	早崎修平 川下剛士 (比叡山・滋賀県)	(2) [15 - 3 15 - 3 (0) -]	富田義忠 石川直哉 (広島国泰寺・広島県)	3回戦
BD 71	石川直樹 平戸充 (西武台千葉・千葉県)	(2) [15 - 7 15 - 7 (0) -]	辻耕平 山田洋平 (西陵・長崎県)	3回戦
BD 72	名須賀亮 武下利一 (関東第一・東京都)	(2) [15 - 9 15 - 8 (0) -]	長谷川聡 星野健太郎 (北越・新潟県)	3回戦
BD 73	吉田昇 福田和也 (前橋東・群馬県)	(2) [12 - 15 17 - 15 (1) 15 - 13]	東幸太 島田明 (熊本学園大学付属・熊本県)	3回戦
BD 74	松浦翔 鈴木大裕 (青森山田・青森県)	(2) [15 - 13 15 - 8 (0) -]	磯崎祐磨 宮川摩七斗 (藤沢翔陵・神奈川県)	3回戦
BD 75	三橋智希 林純司 (埼玉栄・埼玉県)	(2) [15 - 8 15 - 9 (0) -]	山本啓奨 森澤聡 (比叡山・滋賀県)	3回戦
BD 76	伊深裕貴 佐藤弘武 (仙台商業・宮城県)	(2) [15 - 8 15 - 9 (0) -]	池澤佑介 梅野尾昌志 (西武台千葉・千葉県)	3回戦
BD 77	羽石直弥 小松崎佑也 (常総学院・茨城県)	(2) [15 - 2 15 - 11 (0) -]	森田正秀 杉本祐斗 (添上・奈良県)	3回戦
BD 78	佐伯祐行 米元優樹 (水島工業・岡山県)	(2) [7 - 15 17 - 16 (1) 15 - 6]	坂本健 安田慶 (熊本学園大学付属・熊本県)	3回戦
BD 79	松川直弘 笹木里司 (勝山・福井県)	(2) [15 - 5 15 - 2 (0) -]	大迫剛士 木村剛 (安古市・広島県)	3回戦
BD 80	大平真名人 高島雅彦 (札幌第一・北海道)	(2) [15 - 3 15 - 11 (0) -]	白戸翔 秋庭直人 (千葉敬愛・千葉県)	3回戦

男子 個人対抗戦 ダブルス(BD)

3回戦

試合No.	勝者名(学校名)	スコア	敗者名(学校名)	回戦
BD 81	安藤 総兵 伊東 克範 (金沢市立工業・石川県)	(2) [15 - 5 15 - 10 -] (0)	河野 洋平 小野 拓也 (星陵・静岡県)	3回戦
BD 82	安田 敬之 大滝 涼太 (柏原・大阪府)	(2) [15 - 8 13 - 15 15 - 11] (1)	高階 知也 埜畑 亮太 (関東第一・東京都)	3回戦

4回戦

試合No.	勝者名(学校名)	スコア	敗者名(学校名)	回戦
BD 83	斉藤 祐司 斉藤 真弘 (足羽・福井県)	(2) [8 - 15 15 - 11 15 - 6] (1)	大嶋 一彰 本田 純 (埼玉栄・埼玉県)	4回戦
BD 84	早崎 修平 川下 剛士 (比叡山・滋賀県)	(2) [15 - 11 15 - 7 -] (0)	三浦 時央 今村 昌平 (岡崎城西・愛知県)	4回戦
BD 85	石川 直樹 平戸 充 (西武台千葉・千葉県)	(2) [15 - 12 15 - 10 -] (0)	名須賀 亮 武下 利一 (関東第一・東京都)	4回戦
BD 86	松浦 翔 鈴木 大裕 (青森山田・青森県)	(2) [15 - 0 15 - 2 -] (0)	吉田 昇 福田 和也 (前橋東・群馬県)	4回戦
BD 87	三橋 智希 林 純司 (埼玉栄・埼玉県)	(2) [15 - 10 15 - 6 -] (0)	伊深 裕貴 佐藤 弘武 (仙台商業・宮城県)	4回戦
BD 88	佐伯 祐行 米元 優樹 (水島工業・岡山県)	(2) [15 - 12 9 - 15 15 - 9] (1)	羽石 直弥 小松崎 佑也 (常総学院・茨城県)	4回戦
BD 89	松川 直弘 笹木 里司 (勝山・福井県)	(2) [15 - 2 15 - 4 -] (0)	大平 真名人 高島 雅彦 (札幌第一・北海道)	4回戦
BD 90	安田 敬之 大滝 涼太 (柏原・大阪府)	(2) [15 - 9 15 - 11 -] (0)	安藤 総兵 伊東 克範 (金沢市立工業・石川県)	4回戦

準々決勝

試合No.	勝者名(学校名)	スコア	敗者名(学校名)	回戦
BD 91	斉藤 祐司 斉藤 真弘 (足羽・福井県)	(2) [15 - 13 15 - 9 -] (0)	早崎 修平 川下 剛士 (比叡山・滋賀県)	準々決勝
BD 92	石川 直樹 平戸 充 (西武台千葉・千葉県)	(2) [10 - 15 15 - 5 15 - 6] (1)	松浦 翔 鈴木 大裕 (青森山田・青森県)	準々決勝
BD 93	三橋 智希 林 純司 (埼玉栄・埼玉県)	(2) [10 - 15 15 - 4 15 - 6] (1)	佐伯 祐行 米元 優樹 (水島工業・岡山県)	準々決勝
BD 94	安田 敬之 大滝 涼太 (柏原・大阪府)	(2) [15 - 13 15 - 9 -] (0)	松川 直弘 笹木 里司 (勝山・福井県)	準々決勝

男子 個人対抗戦 ダブルス(BD)

準決勝

試合No.	勝者名(学校名)	スコア	敗者名(学校名)	回戦
BD 95	齊藤 祐司 齊藤 真弘 (足羽・福井県)	(2) $\left[\begin{array}{l} 15 - 4 \\ 8 - 15 \\ 15 - 8 \end{array} \right]$ (1)	石川 直樹 平戸 充 (西武台千葉・千葉県)	準決勝

第1ゲームは石川・平戸組のサービスでゲームがスタート。立ち上がりサービスオーバーを繰り返していたが、齊藤・齊藤組がスマッシュを主体に攻撃し5-1とした。ここで石川・平戸組が踏ん張りを見せ4-5まで追いついたが、齊藤・齊藤組が着実にポイントを重ね15-4で第1ゲームを取った。

第2ゲーム石川・平戸組が上がってくるシャトルをスマッシュ、カットなどで齊藤・齊藤組のレシーブを崩して一気に12-1とした。齊藤・齊藤組も粘りを見せたがこのゲーム15-8で石川・平戸組が取り、1ゲームオールとした。

ファイナルゲーム立ち上がり齊藤・齊藤組が5-0とし、ゲームの主導権を取るかに見えたが石川・平戸組が4-6まで追いつきを見せた。そして、齊藤・齊藤組が8-4としてチェンジエンドし、9-4まで突き放した。ここで石川・平戸組も攻撃を仕掛け7-9までとしたが、齊藤・齊藤組もネット前への詰めに厳しくし15-8で勝利した。

試合No.	勝者名(学校名)	スコア	敗者名(学校名)	回戦
BD 96	三橋 智希 林 純司 (埼玉栄・埼玉県)	(2) $\left[\begin{array}{l} 15 - 8 \\ 15 - 8 \\ - \end{array} \right]$ (0)	安田 敬之 大滝 涼太 (柏原・大阪府)	準決勝

初戦からの試合を順当に勝ち上がった第2シードの安田・大滝組と第3シードの三橋・林組の対戦となった。

第1ゲームの始めは三橋・林組が着実にポイントを重ねて6-3とリードしたが、安田・大滝組が7オールと追いついた。その後、三橋・林組は9点から一気にゲームポイントを握り、そのまま15-8で押し切った。三橋・林組のミスが少ない丁寧なプレーが目立った。

第2ゲームは7点オールまで一進一退の攻防が続いたが、三橋・林組が4点を連取して10-7と中盤をリードした。その後、安田・大滝組はサービスオーバーとなるがサービスミスなどで簡単にサービスオーバーとなり、13-7とリードを許した。最後は1点を挽回するのが精一杯で、ドロップのレシーブをバックアウトして三橋・林組がマッチポイントを取り、三橋のスマッシュが決まって三橋・林組が15-8で勝利した。安田・大滝組は中盤の大事なところをレシーブにまわり、ミスも多く引き離されてしまった。三橋・林組は良く攻撃し、特に8点以後の勝負所で集中力を切らさずポイントを連取したのが勝利に繋がった。

男子 個人対抗戦 ダブルス(BD)

決勝

試合No.	勝者名(学校名)	スコア	敗者名(学校名)	回戦
BD 97	三橋 智希 林 純司 (埼玉栄・埼玉県)	(2) [15 - 9 15 - 13 -] (0)	斉藤 祐司 斉藤 真弘 (足羽・福井県)	決勝

春の全国選抜大会準決勝と同一対戦となった今回の決勝は三橋・林組の初優勝なるか、斉藤・斉藤組が雪辱を果たし初優勝するか。ここに注目が集まる一戦となった。

第1ゲームは斉藤・斉藤組のサービスで始まり、斉藤・斉藤組が4-2とリードした序盤から激しい打ち合いのラリーとなり、三橋・林組のスマッシュとネット前の速い攻撃に斉藤・斉藤組が押され気味になる。6-5で三橋・林組リードから一気に12-5とリードを広げる。斉藤・斉藤組も前に出てペースを作ろうとするが逆にミスが出て9点まで追い上げたが、波に乗る三橋・林組のスマッシュが冴え15-9と第1ゲームを勝利する。

第2ゲームは第1ゲームを取り流れに乗る三橋・林組が、レシーブにまわり前に出られない斉藤・斉藤組を6-2と一気にリードする。しかし、ここから三橋・林組の集中が途切れがちになる中、斉藤・斉藤組のスマッシュが冴え始めネット前のプッシュも良く決まり出し、12-7と斉藤・斉藤組がリードを広げる。このままの流れになるかと思われたが斉藤・斉藤組も焦ってミスが出て12-10、三橋・林組のレシーブも良くなり出して12オール、気合いのぶつかり合いの中で13オール、勝負はここからの場面で、斉藤・斉藤組の連続ミスが出て三橋・林組のマッチポイントとなり最後は三橋のレシーブを斉藤・斉藤組がミスし、三橋・林組が念願の初優勝を決めた。

女子 個人対抗戦 ダブルス(GD)

1回戦

試合No.	勝者名(学校名)	スコア	敗者名(学校名)	回戦
GD 1	落合美耶 本間真美 (北越・新潟県)	(2) [15 - 5 15 - 1 (0) —]	渡口麻衣子 西門優里 (糸満・沖縄県)	1回戦
GD 2	古屋杏奈 滝川翔子 (甲府商業・山梨県)	(2) [15 - 13 15 - 6 (0) —]	佐藤友莉 柳原裕美 (横手城南・秋田県)	1回戦
GD 3	岩田佳菜江 小山理紗 (大東・島根県)	(2) [15 - 4 15 - 4 (0) —]	前田沙紀 遠藤友美 (清和女子・高知県)	1回戦
GD 4	堀川実穂 土田茉実 (関東第一・東京都)	(2) [12 - 15 15 - 9 (1) 15 - 10]	田鎖志穂 三好奈々 (前沢・岩手県)	1回戦
GD 5	南出なつき 水口さゆり (金沢向陽・石川県)	(2) [12 - 15 17 - 15 (1) 15 - 9]	下崎彩 栗原文音 (九州国際大学付属・福岡県)	1回戦
GD 6	上田祐華 上田恵里加 (昭和学園・大分県)	(2) [15 - 0 15 - 2 (0) —]	五味里紗貴 山田真実子 (富士宮北・静岡県)	1回戦
GD 7	吉田奈保美 浦窪真代 (添上・奈良県)	(2) [15 - 2 15 - 5 (0) —]	柳亭郁実 三上千明 (清水ヶ丘・広島県)	1回戦
GD 8	高野祥代 菊山久美子 (常総学院・茨城県)	(2) [15 - 8 15 - 8 (0) —]	児玉亜理沙 日高あずさ (宮崎商業・宮崎県)	1回戦
GD 9	新藤綾 前田園美 (青森山田・青森県)	(2) [15 - 9 15 - 5 (0) —]	加藤沙耶果 北吉穂香 (西乙訓・京都府)	1回戦
GD 10	鈴木碧 梅津まり子 (米沢東・山形県)	(2) [15 - 11 15 - 8 (0) —]	藤井綾香 河村冴衣子 (熊毛北・山口県)	1回戦
GD 11	石橋幸枝 深村扶美子 (佐賀女子・佐賀県)	(2) [15 - 9 15 - 6 (0) —]	村瀬真菜 矢田真梨 (暁・三重県)	1回戦
GD 12	立川ゆかり 松友仁美 (城東・徳島県)	(2) [15 - 8 17 - 15 (0) —]	宮田晶代 白樫春菜 (鵜沼・神奈川県)	1回戦
GD 13	横関彩 中村真友 (園田学園・兵庫県)	(2) [15 - 8 15 - 3 (0) —]	橋本みどり 土井恵美加 (境・鳥取県)	1回戦
GD 14	竹内由佳利 深尾友里 (樟蔭東・大阪府)	(2) [8 - 15 15 - 12 (1) 15 - 11]	野尻野匡世 濱島未花 (尚志・福島県)	1回戦
GD 15	大森舞 三木佑里子 (越谷南・埼玉県)	(2) [8 - 15 15 - 4 (1) 15 - 8]	竹中朋佳 葛島亜紀 (長崎女子・長崎県)	1回戦
GD 16	大塚有加里 松岡智美 (県立岐阜商業・岐阜県)	(2) [15 - 6 15 - 10 (0) —]	川原裕美子 米森友美 (甲南・鹿児島県)	1回戦

女子 個人対抗戦 ダブルス(GD)

1回戦

試合No.	勝者名(学校名)	スコア	敗者名(学校名)	回戦
GD 17	伊藤友美 北野鈴果 (有田中央・和歌山県)	(2) [15 - 4 15 - 12 —] (0)	田中沙織 井口香 (長野商業・長野県)	1回戦
GD 18	小倉さおり 斉藤桃子 (藤代・茨城県)	(2) [15 - 5 15 - 3 —] (0)	渡辺晴香 大槻千尋 (帝京安積・福島県)	1回戦
GD 19	伊藤奈採 竹口ひかり (精華女子・福岡県)	(2) [15 - 13 11 - 15 15 - 5] (1)	濱島未来 樋渡仁見 (名古屋経済大学市邨・愛知県)	1回戦
GD 20	松田美穂 鈴木葉月 (山形城北・山形県)	(2) [2 - 15 15 - 10 15 - 11] (1)	平野里枝 栗田梢 (千葉敬愛・千葉県)	1回戦
GD 21	三宅司 入江千夏 (山陽女子・岡山県)	(2) [15 - 2 15 - 8 —] (0)	相庭結 坂口愛実 (佐賀女子・佐賀県)	1回戦
GD 22	内井佑花 野村このみ (日ノ本学園・兵庫県)	(2) [15 - 10 15 - 8 —] (0)	丹羽南央美 櫻井由香莉 (前橋東・群馬県)	1回戦
GD 23	桂理代 高野美穂 (新潟青陵・新潟県)	(2) [15 - 9 15 - 9 —] (0)	高野聖子 脇元里奈 (鹿児島女子・鹿児島県)	1回戦
GD 24	安念幸恵 十田美幸 (高岡龍谷・富山県)	(2) [15 - 10 15 - 10 —] (0)	岡田友梨 久枝ゆい (新田・愛媛県)	1回戦
GD 25	森江里奈 佐藤亜沙 (日本橋女学館・東京都)	(2) [15 - 4 15 - 2 —] (0)	栗山朋子 大西麻美 (耐久・和歌山県)	1回戦
GD 26	石井那実 矢野智恵美 (作新学院・栃木県)	(2) [15 - 4 15 - 5 —] (0)	奥谷彩香 西川真奈美 (添上・奈良県)	1回戦
GD 27	山本貴子 北倉沙也香 (足羽・福井県)	(2) [15 - 9 15 - 1 —] (0)	仁木純子 久次米佐和子 (城東・徳島県)	1回戦
GD 28	山本沙希 橋本優 (暁・三重県)	(2) [15 - 6 15 - 10 —] (0)	鈴木優華 佐藤遥 (秋田和洋女子・秋田県)	1回戦
GD 29	長谷川文香 石田豊歩 (倉吉東・鳥取県)	(2) [15 - 4 15 - 11 —] (0)	金城真理子 清田ともみ (糸満・沖縄県)	1回戦
GD 30	松永恵 田村千秋 (昭和学園・大分県)	(2) [15 - 5 15 - 11 —] (0)	志村沙紀 鈴木まり菜 (鶴沼・神奈川県)	1回戦
GD 31	真本琴美 富永澄礼 (京都西山・京都府)	(2) [15 - 12 15 - 13 —] (0)	阿部由香里 石川温美 (花北青雲・岩手県)	1回戦
GD 32	大阪あや 工藤香織 (聖ウルスラ学院英智・宮城県)	(2) [15 - 9 15 - 10 —] (0)	石津奈々子 安達沙織 (松徳学院・島根県)	1回戦

女子 個人対抗戦 ダブルス(GD)

1回戦

試合No.	勝者名(学校名)	スコア	敗者名(学校名)	回戦
GD 33	高野 さくら 植田 ちさと (都留・山梨県)	(2) [15 - 6 15 - 4] (0)	菊池 唯 梶田 明里 (宮崎工業・宮崎県)	1回戦
GD 34	上村 由季 佐藤 友都 (旭川実業・北海道)	(2) [15 - 11 14 - 17] (1) 15 - 5	楠瀬 由佳 片岡 歩 (高知西・高知県)	1回戦

2回戦

試合No.	勝者名(学校名)	スコア	敗者名(学校名)	回戦
GD 35	大條 小真姫 福森 絵里菜 (滋賀女子・滋賀県)	(2) [15 - 5 12 - 15] (1) 15 - 8	落合 美耶 本間 真美 (北越・新潟県)	2回戦
GD 36	岩田 佳菜江 小山 理紗 (大東・島根県)	(2) [9 - 15 15 - 6] (1) 15 - 3	古屋 杏奈 滝川 翔子 (甲府商業・山梨県)	2回戦
GD 37	高橋 沙世 谷口 亜里紗 (帯広大谷・北海道)	(2) [15 - 10 16 - 17] (1) 15 - 5	堀川 実穂 土田 茉実 (関東第一・東京都)	2回戦
GD 38	南出 なつき 水口 さゆり (金沢向陽・石川県)	(2) [15 - 13 15 - 0] (0)	打田 しづか 藤田 理恵子 (岡崎城西・愛知県)	2回戦
GD 39	石川 育実 中原 唯衣 (伊勢崎清明・群馬県)	(2) [15 - 5 15 - 3] (0)	上田 祐華 上田 恵里加 (昭和学園・大分県)	2回戦
GD 40	鈴木 美希子 大日方 美弥子 (西武台千葉・千葉県)	(2) [15 - 6 15 - 8] (0)	吉田 奈保美 浦窪 真代 (添上・奈良県)	2回戦
GD 41	高野 祥代 菊山 久美子 (常総学院・茨城県)	(2) [15 - 8 13 - 15] (1) 15 - 9	中西 希衣 岸本 可奈 (香川中央・香川県)	2回戦
GD 42	江淵 愛美 金山 友萌 (高岡西・富山県)	(2) [15 - 5 15 - 4] (0)	新藤 綾 前田 園美 (青森山田・青森県)	2回戦
GD 43	松本 千夏 皆川 友依 (西武台千葉・千葉県)	(2) [15 - 8 15 - 3] (0)	鈴木 碧 梅津 まり子 (米沢東・山形県)	2回戦
GD 44	木村 茜 澤村 郁美 (札幌静修・北海道)	(2) [9 - 15 15 - 13] (1) 15 - 10	石橋 幸枝 深村 扶美子 (佐賀女子・佐賀県)	2回戦
GD 45	大草 結花 表 可奈子 (勝山・福井県)	(2) [15 - 6 17 - 14] (0)	立川 ゆかり 松友 仁美 (城東・徳島県)	2回戦
GD 46	江藤 理恵 田崎 亜由美 (熊本信愛女学院・熊本県)	(2) [15 - 1 15 - 5] (0)	横関 彩 中村 真友 (園田学園・兵庫県)	2回戦
GD 47	竹内 由佳利 深尾 友里 (樟蔭東・大阪府)	(2) [17 - 15 15 - 11] (0)	中尾 咲子 藤川 香菜 (倉敷中央・岡山県)	2回戦
GD 48	大森 舞 三木 佑里子 (越谷南・埼玉県)	(2) [10 - 15 15 - 6] (1) 15 - 8	高岡 希奈 小川 静香 (新田・愛媛県)	2回戦

女子 個人対抗戦 ダブルス(GD)

2回戦

試合No.	勝者名(学校名)	スコア	敗者名(学校名)	回戦
GD 49	大塚 有加里 松岡 智美 (県立岐阜商業・岐阜県)	(2) [15 - 4 15 - 12 -] (0)	川島 由佳 小池 里美 (真岡女子・栃木県)	2回戦
GD 50	伊藤 小菜美 村山 絵理花 (聖ウルスラ学院英智・宮城県)	(2) [15 - 4 15 - 2 -] (0)	伊藤 友美 北野 鈴果 (有田中央・和歌山県)	2回戦
GD 51	川西 ゆかり 岸本 真美 (香川中央・香川県)	(2) [15 - 6 15 - 8 -] (0)	小倉 さおり 斉藤 桃子 (藤代・茨城県)	2回戦
GD 52	伊藤 奈採 竹口 ひかり (精華女子・福岡県)	(2) [15 - 5 15 - 10 -] (0)	加藤 千鶴 田中 みさ子 (蘇南・長野県)	2回戦
GD 53	前田 志奈 前田 芳奈 (大津商業・滋賀県)	(2) [15 - 0 15 - 4 -] (0)	松田 美穂 鈴木 葉月 (山形城北・山形県)	2回戦
GD 54	小寺 麻衣 堤 桂子 (札幌静修・北海道)	(2) [15 - 8 15 - 13 -] (0)	三宅 司 入江 千夏 (山陽女子・岡山県)	2回戦
GD 55	藤井 瑞希 原 麻衣子 (青森山田・青森県)	(2) [15 - 1 15 - 3 -] (0)	内井 佑花 野村 このみ (日ノ本学園・兵庫県)	2回戦
GD 56	桂 理代 高野 美穂 (新潟青陵・新潟県)	(2) [15 - 6 15 - 8 -] (0)	花本 奈菜 逸見 雪乗 (熊毛北・山口県)	2回戦
GD 57	安念 幸恵 十田 美幸 (高岡龍谷・富山県)	(2) [15 - 6 15 - 4 -] (0)	村松 彩乃 金森 享子 (星陵・静岡県)	2回戦
GD 58	大塚 珠世 古木 春香 (長崎女子・長崎県)	(2) [15 - 6 15 - 11 -] (0)	森 江里奈 佐藤 亜沙 (日本橋女学館・東京都)	2回戦
GD 59	落合 智世 岡田 美紀 (鈴峯女子・広島県)	(2) [15 - 11 11 - 15 15 - 12] (1)	石井 那実 矢野 智恵美 (作新学院・栃木県)	2回戦
GD 60	野田 杏奈 濱田 菜都美 (八代白百合学園・熊本県)	(2) [15 - 10 15 - 12 -] (0)	山本 貴子 北倉 沙也香 (足羽・福井県)	2回戦
GD 61	富永 翔子 秋山 みづほ (越谷南・埼玉県)	(2) [15 - 5 15 - 8 -] (0)	山本 沙希 橋本 優 (暁・三重県)	2回戦
GD 62	恵良 友里亜 丹下 弥生 (此花学院・大阪府)	(2) [15 - 1 15 - 7 -] (0)	長谷川 文香 石田 豊歩 (倉吉東・鳥取県)	2回戦
GD 63	高井 亜季代 安藤 優希 (県立岐阜商業・岐阜県)	(2) [17 - 16 15 - 1 -] (0)	松永 恵 田村 千秋 (昭和学園・大分県)	2回戦
GD 64	真本 琴美 富永 澄礼 (京都西山・京都府)	(2) [15 - 10 15 - 9 -] (0)	北林 由佳 樋上 夏 (西武台千葉・千葉県)	2回戦

女子 個人対抗戦 ダブルス(GD)

2回戦

試合No.	勝者名(学校名)	スコア	敗者名(学校名)	回戦
GD 65	大阪 あや 工藤 香織 (聖ウルスラ学院英智・宮城県)	(2) [15 - 10 15 - 3 -] (0)	高野 さくら 植田 ちさと (都留・山梨県)	2回戦
GD 66	浜中 麻亜子 樽野 恵 (金沢向陽・石川県)	(2) [15 - 2 15 - 12 -] (0)	上村 由季 佐藤 友都 (旭川実業・北北海道)	2回戦

3回戦

試合No.	勝者名(学校名)	スコア	敗者名(学校名)	回戦
GD 67	大條 小真姫 福森 絵里菜 (滋賀女子・滋賀県)	(2) [15 - 2 15 - 6 -] (0)	岩田 佳菜江 小山 理紗 (大東・島根県)	3回戦
GD 68	南出 なつき 水口 さゆり (金沢向陽・石川県)	(2) [15 - 1 15 - 8 -] (0)	高橋 沙世 谷口 亜里紗 (帯広大谷・北北海道)	3回戦
GD 69	石川 育実 中原 唯衣 (伊勢崎清明・群馬県)	(2) [15 - 4 15 - 1 -] (0)	鈴木 美希子 大日方 美弥子 (西武台千葉・千葉県)	3回戦
GD 70	江淵 愛美 金山 友萌 (高岡西・富山県)	(2) [15 - 3 15 - 5 -] (0)	高野 祥代 菊山 久美子 (常総学院・茨城県)	3回戦
GD 71	松本 千夏 皆川 友依 (西武台千葉・千葉県)	(2) [15 - 12 15 - 2 -] (0)	木村 茜 澤村 郁美 (札幌静修・南北海道)	3回戦
GD 72	江藤 理恵 田崎 亜由美 (熊本信愛女学院・熊本県)	(2) [15 - 7 15 - 10 -] (0)	大草 結花 表 可奈子 (勝山・福井県)	3回戦
GD 73	大森 舞 三木 佑里子 (越谷南・埼玉県)	(2) [10 - 15 15 - 12 15 - 11] (1)	竹内 由佳利 深尾 友里 (樟蔭東・大阪府)	3回戦
GD 74	伊藤 小菜美 村山 絵理花 (聖ウルスラ学院英智・宮城県)	(2) [15 - 8 15 - 2 -] (0)	大塚 有加里 松岡 智美 (県立岐阜商業・岐阜県)	3回戦
GD 75	川西 ゆかり 岸本 真美 (香川中央・香川県)	(2) [11 - 15 15 - 4 15 - 4] (1)	伊藤 奈採 竹口 ひかり (精華女子・福岡県)	3回戦
GD 76	小寺 麻衣 堤 桂子 (札幌静修・南北海道)	(2) [15 - 7 8 - 15 15 - 13] (1)	前田 志奈 前田 芳奈 (大津商業・滋賀県)	3回戦
GD 77	藤井 瑞希 原 麻衣子 (青森山田・青森県)	(2) [17 - 15 15 - 11 -] (0)	桂 理代 高野 美穂 (新潟青陵・新潟県)	3回戦
GD 78	大塚 珠世 古木 春香 (長崎女子・長崎県)	(2) [15 - 6 15 - 11 -] (0)	安念 幸恵 十田 美幸 (高岡龍谷・富山県)	3回戦
GD 79	野田 杏奈 濱田 菜都美 (八代白百合学園・熊本県)	(2) [15 - 3 8 - 15 17 - 14] (1)	落合 智世 岡田 美紀 (鈴峯女子・広島県)	3回戦
GD 80	富永 翔子 秋山 みづほ (越谷南・埼玉県)	(2) [15 - 8 15 - 1 -] (0)	恵良 友里亜 丹下 弥生 (此花学院・大阪府)	3回戦

女子 個人対抗戦 ダブルス(GD)

3回戦

試合No.	勝者名(学校名)	スコア	敗者名(学校名)	回戦
GD 81	真本 琴美 富永 澄礼 (京都西山・京都府)	(2) [15 - 5 15 - 3 -] (0)	高井 亜季代 安藤 優希 (県立岐阜商業・岐阜県)	3回戦
GD 82	浜中 麻亜子 樽野 恵 (金沢向陽・石川県)	(2) [15 - 5 15 - 8 -] (0)	大阪 あや 工藤 香織 (聖ウルスラ学院英智・宮城県)	3回戦

4回戦

試合No.	勝者名(学校名)	スコア	敗者名(学校名)	回戦
GD 83	大條 小真姫 福森 絵里菜 (滋賀女子・滋賀県)	(2) [15 - 12 3 - 15 15 - 9] (1)	南出 なつき 水口 さゆり (金沢向陽・石川県)	4回戦
GD 84	江淵 愛美 金山 友萌 (高岡西・富山県)	(2) [15 - 7 15 - 3 -] (0)	石川 育実 中原 唯衣 (伊勢崎清明・群馬県)	4回戦
GD 85	松本 千夏 皆川 友依 (西武台千葉・千葉県)	(2) [15 - 5 12 - 15 15 - 12] (1)	江藤 理恵 田崎 亜由美 (熊本信愛女学院・熊本県)	4回戦
GD 86	伊藤 小菜美 村山 絵理花 (聖ウルスラ学院英智・宮城県)	(2) [15 - 8 15 - 10 -] (0)	大森 舞 三木 佑里子 (越谷南・埼玉県)	4回戦
GD 87	川西 ゆかり 岸本 真美 (香川中央・香川県)	(2) [13 - 15 15 - 8 15 - 3] (1)	小寺 麻衣 堤 桂子 (札幌静修・北海道)	4回戦
GD 88	藤井 瑞希 原 麻衣子 (青森山田・青森県)	(2) [15 - 13 4 - 15 15 - 13] (1)	大塚 珠世 古木 春香 (長崎女子・長崎県)	4回戦
GD 89	富永 翔子 秋山 みづほ (越谷南・埼玉県)	(2) [10 - 15 15 - 5 15 - 10] (1)	野田 杏奈 濱田 菜都美 (八代白百合学園・熊本県)	4回戦
GD 90	浜中 麻亜子 樽野 恵 (金沢向陽・石川県)	(2) [15 - 5 15 - 10 -] (0)	真本 琴美 富永 澄礼 (京都西山・京都府)	4回戦

準々決勝

試合No.	勝者名(学校名)	スコア	敗者名(学校名)	回戦
GD 91	江淵 愛美 金山 友萌 (高岡西・富山県)	(2) [2 - 15 15 - 4 15 - 10] (1)	大條 小真姫 福森 絵里菜 (滋賀女子・滋賀県)	準々決勝
GD 92	松本 千夏 皆川 友依 (西武台千葉・千葉県)	(2) [15 - 11 15 - 1 -] (0)	伊藤 小菜美 村山 絵理花 (聖ウルスラ学院英智・宮城県)	準々決勝
GD 93	川西 ゆかり 岸本 真美 (香川中央・香川県)	(2) [17 - 15 15 - 12 -] (0)	藤井 瑞希 原 麻衣子 (青森山田・青森県)	準々決勝
GD 94	富永 翔子 秋山 みづほ (越谷南・埼玉県)	(2) [15 - 13 12 - 15 15 - 13] (1)	浜中 麻亜子 樽野 恵 (金沢向陽・石川県)	準々決勝

女子 個人対抗戦 ダブルス(GD)

準決勝

試合No.	勝者名(学校名)	スコア	敗者名(学校名)	回戦															
GD 95	江淵 愛美 金山 友萌 (高岡西・富山県)	(2) <table style="display: inline-table; border: none; vertical-align: middle;"> <tr><td style="border: none;">[</td><td style="border: none; padding: 0 5px;">15</td><td style="border: none; padding: 0 5px;">-</td><td style="border: none; padding: 0 5px;">4</td><td style="border: none;">]</td></tr> <tr><td style="border: none;">[</td><td style="border: none; padding: 0 5px;">15</td><td style="border: none; padding: 0 5px;">-</td><td style="border: none; padding: 0 5px;">8</td><td style="border: none;">]</td></tr> <tr><td style="border: none;">[</td><td style="border: none; padding: 0 5px;">-</td><td style="border: none; padding: 0 5px;"></td><td style="border: none; padding: 0 5px;"></td><td style="border: none;">]</td></tr> </table> (0)	[15	-	4]	[15	-	8]	[-]	松本 千夏 皆川 友依 (西武台千葉・千葉県)	準決勝
[15	-	4]															
[15	-	8]															
[-]															

女子個人対抗ダブルス準決勝は第1シードを破った江淵・金山組と地元の期待を背負った松本・皆川組の戦いとなった。

第1ゲームは江淵のショートサービスから始まった。松本・皆川組は長いラリー、積極的な攻めをするものの要所でミスが出て2-6でリードを許し、その後も同様の展開となり、4回のサービス権を得るもののレシーブミス・スマッシュミスとチャンスを活かせず一気に4点・6点と大量点を与えてしまった。松本もネット前でよく動いたがなかなか点に結び付かず苦しい展開の第1ゲーム目であった。

第2ゲームは江淵のサービスから一気に3-0。松本・皆川組が1点目を取ったのが皆川のロングサービスからで、3オールと追いつく。先にリードしたい松本・皆川組は第1ゲーム目の雰囲気を引きずり、ミスが出て3-6とリードを許す。この後も江淵・金山組は良く攻め、また松本・皆川組のミスも手伝って一気に6点を加点し12-5とリードする。13点目は江淵のスマッシュが松本・皆川組のセンターへ決まり13-5。松本・皆川組はマッチポイントを獲られてから3点加点し、粘るものの最後は皆川がカットをネットに掛け、江淵・金山組が2ゲームを連取してこの試合を制した。また、江淵・金山組の安定したプレーが目立った試合であった。

試合No.	勝者名(学校名)	スコア	敗者名(学校名)	回戦															
GD 96	富永 翔子 秋山 みづほ (越谷南・埼玉県)	(2) <table style="display: inline-table; border: none; vertical-align: middle;"> <tr><td style="border: none;">[</td><td style="border: none; padding: 0 5px;">15</td><td style="border: none; padding: 0 5px;">-</td><td style="border: none; padding: 0 5px;">9</td><td style="border: none;">]</td></tr> <tr><td style="border: none;">[</td><td style="border: none; padding: 0 5px;">15</td><td style="border: none; padding: 0 5px;">-</td><td style="border: none; padding: 0 5px;">8</td><td style="border: none;">]</td></tr> <tr><td style="border: none;">[</td><td style="border: none; padding: 0 5px;">-</td><td style="border: none; padding: 0 5px;"></td><td style="border: none; padding: 0 5px;"></td><td style="border: none;">]</td></tr> </table> (0)	[15	-	9]	[15	-	8]	[-]	川西 ゆかり 岸本 真美 (香川中央・香川県)	準決勝
[15	-	9]															
[15	-	8]															
[-]															

第3シードの川西・岸本組と第2シードを破り勢いに乗る富永・秋山組の対戦となる。

第1ゲーム序盤から中盤にかけては川西・岸本組の積極的な攻撃、富永・秋山組の丁寧な試合運びで一進一退のゲームとなった。中盤以降、富永・秋山組のスマッシュが決まりだし、川西・岸本組のミスなどにより8-9から一気に7点連続ポイントを上げ、15-9で富永・秋山組が取った。

第2ゲーム序盤は第1ゲームと同様の展開となったが、6オールからの長いラリーを富永・秋山組が制し、秋山のスマッシュと富永のコースをつく正確な攻撃で8点連続ポイントを上げ、最後は秋山が岸本のボディーにスマッシュを決め第2ゲームを15-8で取り、決勝へと進出した。

女子 個人対抗戦 ダブルス(GD)

決勝

試合No.	勝者名(学校名)	スコア	敗者名(学校名)	回戦
GD 97	江淵 愛美 金山 友萌 (高岡西・富山県)	(2) [15 - 7 15 - 10 -] (0)	富永 翔子 秋山 みづほ (越谷南・埼玉県)	決勝

春の選抜大会3位の江淵・金山組と埼玉県1位、接戦をしっかりと抜け出してきた富永・秋山組との対戦となったダブルス決勝戦。

第1ゲームは富永のサービスで試合が始まった。江淵・金山組の強打に富永・秋山組のミスが重なり一気に6-0と流れは江淵・金山組に傾いた。決勝の緊張感が徐々にほぐれてゲーム展開が一進一退の中盤、10-6と富永・秋山組が盛り返した。その後、1点の取り合いに長いラリーの応酬で好ゲームの展開となった。しかし、終盤は江淵・金山組の攻めが富永・秋山組のレシーブ力を上回り、11-7から4点連取で第1ゲームを15-7で先取した。

第2ゲームは富永・秋山組がサービス権を取り戻し2点先取で好スタートをきった。流れを大切にしたい江淵・金山組は、すぐに4点をもぎ取り優位に立った。しかし、富永・秋山組も良く攻めて再逆転をし、第1ゲーム同様一進一退の好ゲームの展開となった。スマッシュの打ち合い、ともに素晴らしいバックハンドレシーブありで、観客からも大いに拍手を受ける。中盤10-7と江淵・金山組がリードするがすぐに富永・秋山組が10オールと追いついた。激しいラリーの応酬、白熱したゲーム展開だったが富永・秋山組にやや疲れがみえ、11点から4点連取の江淵・金山組が15-10で制し、嬉しい初優勝を成し遂げた。

男子 個人対抗戦 シングルス(BS)

1回戦

試合No.	勝者名(学校名)	スコア	敗者名(学校名)	回戦
BS 1	山本 武史 (米子北・鳥取県)	(2) $\left[\begin{array}{l} 17 - 14 \\ 15 - 1 \\ - \end{array} \right]$ (0)	杉山 将士 (県立岐阜商業・岐阜県)	1回戦
BS 2	具志堅 興平 (自由ヶ丘・福岡県)	(2) $\left[\begin{array}{l} 15 - 3 \\ 15 - 9 \\ - \end{array} \right]$ (0)	長谷川 聡 (北越・新潟県)	1回戦
BS 3	武田 直也 (徳島商業・徳島県)	(2) $\left[\begin{array}{l} 13 - 15 \\ 15 - 4 \\ 15 - 5 \end{array} \right]$ (1)	中島 忠昭 (法政大学第二・神奈川県)	1回戦
BS 4	日下部 友哉 (常総学院・茨城県)	(2) $\left[\begin{array}{l} 4 - 15 \\ 15 - 9 \\ 15 - 11 \end{array} \right]$ (1)	田辺 佳文 (安佐北・広島県)	1回戦
BS 5	塩野 純生 (新宮・和歌山県)	(2) $\left[\begin{array}{l} 15 - 3 \\ 15 - 6 \\ - \end{array} \right]$ (0)	江口 昂佑 (龍谷・佐賀県)	1回戦
BS 6	宇都宮 眸 (京都両洋・京都府)	(2) $\left[\begin{array}{l} 15 - 8 \\ 15 - 8 \\ - \end{array} \right]$ (0)	谷村 一馬 (秋田工業・秋田県)	1回戦
BS 7	福田 春樹 (宇都宮南・栃木県)	(2) $\left[\begin{array}{l} 15 - 8 \\ 15 - 4 \\ - \end{array} \right]$ (0)	田原 吉智 (鹿児島・鹿児島県)	1回戦
BS 8	野口 元生 (旭川実業・北北海道)	(2) $\left[\begin{array}{l} 15 - 8 \\ 15 - 8 \\ - \end{array} \right]$ (0)	齋藤 翔 (鶴岡工業・山形県)	1回戦
BS 9	角田 碧 (松江北・島根県)	(2) $\left[\begin{array}{l} 15 - 8 \\ 15 - 6 \\ - \end{array} \right]$ (0)	村上 真次郎 (新田・愛媛県)	1回戦
BS 10	岩淵 勇輝 (前沢・岩手県)	(2) $\left[\begin{array}{l} 15 - 5 \\ 15 - 9 \\ - \end{array} \right]$ (0)	伊東 雅俊 (甲府商業・山梨県)	1回戦
BS 11	江頭 恭平 (添上・奈良県)	(2) $\left[\begin{array}{l} 15 - 3 \\ 15 - 7 \\ - \end{array} \right]$ (0)	天久 朝建 (糸満・沖縄県)	1回戦
BS 12	井谷 和弥 (柏原・大阪府)	(2) $\left[\begin{array}{l} 15 - 2 \\ 15 - 0 \\ - \end{array} \right]$ (0)	森本 匡博 (高知東・高知県)	1回戦
BS 13	河村 光将 (柳井工業・山口県)	(2) $\left[\begin{array}{l} 15 - 13 \\ 15 - 5 \\ - \end{array} \right]$ (0)	高妻 智一 (宮崎工業・宮崎県)	1回戦
BS 14	吉田 昇 (前橋東・群馬県)	(2) $\left[\begin{array}{l} 15 - 1 \\ 15 - 8 \\ - \end{array} \right]$ (0)	河野 洋平 (星陵・静岡県)	1回戦
BS 15	伊東 克範 (金沢市立工業・石川県)	(2) $\left[\begin{array}{l} 15 - 7 \\ 15 - 8 \\ - \end{array} \right]$ (0)	池田 智明 (白河旭・福島県)	1回戦
BS 16	名須賀 亮 (関東第一・東京都)	(2) $\left[\begin{array}{l} 15 - 12 \\ 15 - 0 \\ - \end{array} \right]$ (0)	佐藤 郷 (別府鶴見丘・大分県)	1回戦

男子 個人対抗戦 シングルス(BS)

1回戦

試合No.	勝者名(学校名)	スコア	敗者名(学校名)	回戦
BS 17	阿部翔太 (仙台商業・宮城県)	(2) $\left[\begin{array}{l} 15 - 7 \\ 15 - 9 \\ - \end{array} \right]$ (0)	矢神謙介 (長野商業・長野県)	1回戦
BS 18	椎名竜二 (不二越工業・富山県)	(2) $\left[\begin{array}{l} 15 - 5 \\ 15 - 9 \\ - \end{array} \right]$ (0)	吉村幸朗 (添上・奈良県)	1回戦
BS 19	吉村拓也 (唐津工業・佐賀県)	(2) $\left[\begin{array}{l} 15 - 1 \\ 15 - 13 \\ - \end{array} \right]$ (0)	右城耕平 (嶺北・高知県)	1回戦
BS 20	岡田裕貴 (川崎総合科学・神奈川県)	(2) $\left[\begin{array}{l} 15 - 4 \\ 15 - 5 \\ - \end{array} \right]$ (0)	久保利彦 (神戸村野工業・兵庫県)	1回戦
BS 21	竹田明央 (中央学院・千葉県)	(2) $\left[\begin{array}{l} 15 - 6 \\ 6 - 15 \\ 15 - 7 \end{array} \right]$ (1)	菅澤伸哉 (帝京安積・福島県)	1回戦
BS 22	川下剛士 (比叡山・滋賀県)	(2) $\left[\begin{array}{l} 8 - 15 \\ 15 - 9 \\ 17 - 14 \end{array} \right]$ (1)	星野健太郎 (北越・新潟県)	1回戦
BS 23	相星貴洋 (妻・宮崎県)	(2) $\left[\begin{array}{l} 10 - 15 \\ 15 - 10 \\ 15 - 13 \end{array} \right]$ (1)	木村剛 (安古市・広島県)	1回戦
BS 24	駒田直也 (名古屋経済大学市邨・愛知県)	(2) $\left[\begin{array}{l} 8 - 15 \\ 15 - 13 \\ 15 - 8 \end{array} \right]$ (1)	千田拓也 (前沢・岩手県)	1回戦
BS 25	嵩原翔 (知念・沖縄県)	(2) $\left[\begin{array}{l} 17 - 15 \\ 15 - 7 \\ - \end{array} \right]$ (0)	吉澤薫 (作新学院・栃木県)	1回戦
BS 26	久場秀行 (福岡大学附属大濠・福岡県)	(2) $\left[\begin{array}{l} 15 - 7 \\ 15 - 10 \\ - \end{array} \right]$ (0)	笹原聖士 (鶴岡工業・山形県)	1回戦
BS 27	高松哲平 (柳井工業・山口県)	(2) $\left[\begin{array}{l} 15 - 11 \\ 15 - 7 \\ - \end{array} \right]$ (0)	大倉弘樹 (新田・愛媛県)	1回戦
BS 28	岩崎芳仁 (星陵・静岡県)	(2) $\left[\begin{array}{l} 8 - 15 \\ 15 - 12 \\ 15 - 6 \end{array} \right]$ (1)	玄行友也 (松江北・島根県)	1回戦
BS 29	鶴川耕輔 (西乙訓・京都府)	(2) $\left[\begin{array}{l} 15 - 5 \\ 15 - 9 \\ - \end{array} \right]$ (0)	功刀公人 (甲府商業・山梨県)	1回戦
BS 30	大田圭祐 (埼玉栄・埼玉県)	(2) $\left[\begin{array}{l} 15 - 1 \\ 15 - 2 \\ - \end{array} \right]$ (0)	曾山秀策 (鹿児島・鹿児島県)	1回戦
BS 31	伊藤広太 (横手工業・秋田県)	(2) $\left[\begin{array}{l} 15 - 11 \\ 15 - 14 \\ - \end{array} \right]$ (0)	森昭裕 (県立岐阜商業・岐阜県)	1回戦
BS 32	伊深裕貴 (仙台商業・宮城県)	(2) $\left[\begin{array}{l} 15 - 6 \\ 15 - 2 \\ - \end{array} \right]$ (0)	平野晃一 (那賀・和歌山県)	1回戦

男子 個人対抗戦 シングルス(BS)

1回戦

試合No.	勝者名(学校名)	スコア	敗者名(学校名)	回戦
BS 33	中嶋辰徳 (小諸商業・長野県)	(2) [15 - 3 15 - 1] (0)	福家康記 (城南・徳島県)	1回戦
BS 34	升巴勇希 (大分上野丘・大分県)	(2) [8 - 15 15 - 4] (1)	福田和也 (前橋東・群馬県)	1回戦

2回戦

試合No.	勝者名(学校名)	スコア	敗者名(学校名)	回戦
BS 35	早崎修平 (比叡山・滋賀県)	(2) [15 - 5 15 - 0] (0)	山本武史 (米子北・鳥取県)	2回戦
BS 36	具志堅興平 (自由ヶ丘・福岡県)	(2) [4 - 15 15 - 5] (1)	武田直也 (徳島商業・徳島県)	2回戦
BS 37	佐々木翔太 (青森山田・青森県)	(2) [15 - 8 15 - 8] (0)	日下部友哉 (常総学院・茨城県)	2回戦
BS 38	池澤佑介 (西武台千葉・千葉県)	(2) [15 - 10 15 - 8] (0)	塩野純生 (新宮・和歌山県)	2回戦
BS 39	三浦時央 (岡崎城西・愛知県)	(2) [15 - 9 15 - 4] (0)	宇都宮眸 (京都両洋・京都府)	2回戦
BS 40	福田春樹 (宇都宮南・栃木県)	(2) [17 - 16 14 - 17] (1)	笹木里司 (勝山・福井県)	2回戦
BS 41	小山健太 (西陵・長崎県)	(2) [12 - 15 15 - 4] (1)	野口元生 (旭川実業・北北海道)	2回戦
BS 42	上田拓馬 (埼玉栄・埼玉県)	(2) [15 - 2 15 - 4] (0)	角田碧 (松江北・島根県)	2回戦
BS 43	高島雅彦 (札幌第一・南北海道)	(2) [15 - 0 15 - 3] (0)	岩淵勇輝 (前沢・岩手県)	2回戦
BS 44	清水大輔 (久居・三重県)	(2) [10 - 15 15 - 4] (1)	江頭恭平 (添上・奈良県)	2回戦
BS 45	井谷和弥 (柏原・大阪府)	(2) [15 - 6 15 - 1] (0)	金谷聡士 (千葉敬愛・千葉県)	2回戦
BS 46	手塚保将 (高岡工芸・富山県)	(2) [15 - 0 15 - 3] (0)	河村光将 (柳井工業・山口県)	2回戦
BS 47	園田啓悟 (八代東・熊本県)	(2) [9 - 15 15 - 9] (1)	吉田昇 (前橋東・群馬県)	2回戦
BS 48	伊東克範 (金沢市立工業・石川県)	(2) [15 - 7 15 - 5] (0)	高木貴弘 (高松商業・香川県)	2回戦

男子 個人対抗戦 シングルス(BS)

2回戦

試合No.	勝者名(学校名)	スコア	敗者名(学校名)	回戦
BS 49	名須賀 亮 (関東第一・東京都)	(2) $\left[\begin{array}{l} 15 - 5 \\ 15 - 1 \\ - \end{array} \right]$ (0)	柳川 智 (神戸村野工業・兵庫県)	2回戦
BS 50	三宅 達也 (水島工業・岡山県)	(2) $\left[\begin{array}{l} 12 - 15 \\ 15 - 10 \\ 15 - 2 \end{array} \right]$ (1)	阿部 翔太 (仙台商業・宮城県)	2回戦
BS 51	西村 昭彦 (青森山田・青森県)	(2) $\left[\begin{array}{l} 15 - 3 \\ 15 - 4 \\ - \end{array} \right]$ (0)	椎名 竜二 (不二越工業・富山県)	2回戦
BS 52	森本 有一 (倉吉総合産業・鳥取県)	(2) $\left[\begin{array}{l} 17 - 16 \\ 15 - 6 \\ - \end{array} \right]$ (0)	吉村 拓也 (唐津工業・佐賀県)	2回戦
BS 53	藤野 和樹 (暁・三重県)	(2) $\left[\begin{array}{l} 15 - 1 \\ 15 - 11 \\ - \end{array} \right]$ (0)	岡田 裕貴 (川崎総合科学・神奈川県)	2回戦
BS 54	小川 量平 (西陵・長崎県)	(2) $\left[\begin{array}{l} 15 - 5 \\ 10 - 15 \\ 15 - 1 \end{array} \right]$ (1)	竹田 明央 (中央学院・千葉県)	2回戦
BS 55	川下 剛士 (比叡山・滋賀県)	(2) $\left[\begin{array}{l} 11 - 15 \\ 15 - 8 \\ 15 - 8 \end{array} \right]$ (1)	山下 貴士 (香川中央・香川県)	2回戦
BS 56	小松崎 佑也 (常総学院・茨城県)	(2) $\left[\begin{array}{l} 15 - 3 \\ 15 - 2 \\ - \end{array} \right]$ (0)	相星 貴洋 (妻・宮城県)	2回戦
BS 57	駒田 直也 (名古屋経済大学市邨・愛知県)	(2) $\left[\begin{array}{l} 15 - 3 \\ 15 - 8 \\ - \end{array} \right]$ (0)	十河 弘樹 (札幌第一・北海道)	2回戦
BS 58	松川 直弘 (勝山・福井県)	(2) $\left[\begin{array}{l} 15 - 4 \\ 15 - 5 \\ - \end{array} \right]$ (0)	嵩原 翔 (知念・沖縄県)	2回戦
BS 59	久場 秀行 (福岡大学附属大濠・福岡県)	(2) $\left[\begin{array}{l} 15 - 9 \\ 15 - 7 \\ - \end{array} \right]$ (0)	平戸 充 (西武台千葉・千葉県)	2回戦
BS 60	高階 知也 (関東第一・東京都)	(2) $\left[\begin{array}{l} 15 - 5 \\ 15 - 5 \\ - \end{array} \right]$ (0)	高松 哲平 (柳井工業・山口県)	2回戦
BS 61	安藤 総兵 (金沢市立工業・石川県)	(2) $\left[\begin{array}{l} 15 - 2 \\ 10 - 15 \\ 15 - 8 \end{array} \right]$ (1)	岩崎 芳仁 (星陵・静岡県)	2回戦
BS 62	武山 修三 (八代東・熊本県)	(2) $\left[\begin{array}{l} 15 - 10 \\ 15 - 3 \\ - \end{array} \right]$ (0)	鶴川 耕輔 (西乙訓・京都府)	2回戦
BS 63	大田 圭祐 (埼玉栄・埼玉県)	(2) $\left[\begin{array}{l} 15 - 7 \\ 15 - 1 \\ - \end{array} \right]$ (0)	中鉢 隼人 (帯広大谷・北海道)	2回戦
BS 64	銭谷 翔 (柏原・大阪府)	(2) $\left[\begin{array}{l} 15 - 12 \\ 15 - 4 \\ - \end{array} \right]$ (0)	伊藤 広太 (横手工業・秋田県)	2回戦

男子 個人対抗戦 シングルス(BS)

2回戦

試合No.	勝者名(学校名)	スコア	敗者名(学校名)	回戦
BS 65	伊深裕貴 (仙台商業・宮城県)	(2) $\left[\begin{array}{c} 8 - 15 \\ 15 - 7 \\ 15 - 3 \end{array} \right]$ (1)	中嶋辰徳 (小諸商業・長野県)	2回戦
BS 66	佐伯祐行 (水島工業・岡山県)	(2) $\left[\begin{array}{c} 15 - 3 \\ 15 - 12 \\ - \end{array} \right]$ (0)	升巴勇希 (大分上野丘・大分県)	2回戦

3回戦

試合No.	勝者名(学校名)	スコア	敗者名(学校名)	回戦
BS 67	早崎修平 (比叡山・滋賀県)	(2) $\left[\begin{array}{c} 13 - 15 \\ 15 - 7 \\ 15 - 6 \end{array} \right]$ (1)	具志堅興平 (自由ヶ丘・福岡県)	3回戦
BS 68	佐々木翔太 (青森山田・青森県)	(2) $\left[\begin{array}{c} 15 - 13 \\ 15 - 13 \\ - \end{array} \right]$ (0)	池澤佑介 (西武台千葉・千葉県)	3回戦
BS 69	三浦時央 (岡崎城西・愛知県)	(2) $\left[\begin{array}{c} 15 - 4 \\ 15 - 10 \\ - \end{array} \right]$ (0)	福田春樹 (宇都宮南・栃木県)	3回戦
BS 70	上田拓馬 (埼玉栄・埼玉県)	(2) $\left[\begin{array}{c} 15 - 7 \\ 15 - 7 \\ - \end{array} \right]$ (0)	小山健太 (西陵・長崎県)	3回戦
BS 71	高島雅彦 (札幌第一・北海道)	(2) $\left[\begin{array}{c} 15 - 3 \\ 15 - 7 \\ - \end{array} \right]$ (0)	清水大輔 (久居・三重県)	3回戦
BS 72	井谷和弥 (柏原・大阪府)	(2) $\left[\begin{array}{c} 13 - 15 \\ 15 - 4 \\ 15 - 6 \end{array} \right]$ (1)	手塚保将 (高岡工芸・富山県)	3回戦
BS 73	園田啓悟 (八代東・熊本県)	(2) $\left[\begin{array}{c} 15 - 10 \\ 15 - 1 \\ - \end{array} \right]$ (0)	伊東克範 (金沢市立工業・石川県)	3回戦
BS 74	三宅達也 (水島工業・岡山県)	(2) $\left[\begin{array}{c} 15 - 9 \\ 8 - 15 \\ 15 - 13 \end{array} \right]$ (1)	名須賀亮 (関東第一・東京都)	3回戦
BS 75	西村昭彦 (青森山田・青森県)	(2) $\left[\begin{array}{c} 15 - 1 \\ 15 - 2 \\ - \end{array} \right]$ (0)	森本有一 (倉吉総合産業・鳥取県)	3回戦
BS 76	小川量平 (西陵・長崎県)	(2) $\left[\begin{array}{c} 15 - 9 \\ 15 - 7 \\ - \end{array} \right]$ (0)	藤野和樹 (暁・三重県)	3回戦
BS 77	小松崎佑也 (常総学院・茨城県)	(2) $\left[\begin{array}{c} 15 - 10 \\ 15 - 1 \\ - \end{array} \right]$ (0)	川下剛士 (比叡山・滋賀県)	3回戦
BS 78	松川直弘 (勝山・福井県)	(2) $\left[\begin{array}{c} 15 - 8 \\ 15 - 5 \\ - \end{array} \right]$ (0)	駒田直也 (名古屋経済大学市邨・愛知県)	3回戦
BS 79	高階知也 (関東第一・東京都)	(2) $\left[\begin{array}{c} 15 - 3 \\ 15 - 1 \\ - \end{array} \right]$ (0)	久場秀行 (福岡大学附属大濠・福岡県)	3回戦
BS 80	武山修三 (八代東・熊本県)	(2) $\left[\begin{array}{c} 15 - 3 \\ 15 - 13 \\ - \end{array} \right]$ (0)	安藤総兵 (金沢市立工業・石川県)	3回戦

男子 個人対抗戦 シングルス(BS)

3回戦

試合No.	勝者名(学校名)	スコア	敗者名(学校名)	回戦
BS 81	大田 圭 祐 (埼玉栄・埼玉県)	(2) $\left[\begin{array}{c} 15 - 13 \\ 15 - 4 \\ - \end{array} \right]$ (0)	銭 谷 翔 (柏原・大阪府)	3回戦
BS 82	佐 伯 祐 行 (水島工業・岡山県)	(2) $\left[\begin{array}{c} 15 - 8 \\ 15 - 4 \\ - \end{array} \right]$ (0)	伊 深 裕 貴 (仙台商業・宮城県)	3回戦

4回戦

試合No.	勝者名(学校名)	スコア	敗者名(学校名)	回戦
BS 83	早 崎 修 平 (比叡山・滋賀県)	(2) $\left[\begin{array}{c} 15 - 7 \\ 15 - 13 \\ - \end{array} \right]$ (0)	佐々木 翔 太 (青森山田・青森県)	4回戦
BS 84	上 田 拓 馬 (埼玉栄・埼玉県)	(2) $\left[\begin{array}{c} 15 - 7 \\ 15 - 13 \\ - \end{array} \right]$ (0)	三 浦 時 央 (岡崎城西・愛知県)	4回戦
BS 85	高 島 雅 彦 (札幌第一・南北海道)	(2) $\left[\begin{array}{c} 15 - 7 \\ 15 - 1 \\ - \end{array} \right]$ (0)	井 谷 和 弥 (柏原・大阪府)	4回戦
BS 86	三 宅 達 也 (水島工業・岡山県)	(2) $\left[\begin{array}{c} 17 - 15 \\ 5 - 15 \\ 15 - 10 \end{array} \right]$ (1)	園 田 啓 悟 (八代東・熊本県)	4回戦
BS 87	西 村 昭 彦 (青森山田・青森県)	(2) $\left[\begin{array}{c} 15 - 11 \\ 15 - 13 \\ - \end{array} \right]$ (0)	小 川 量 平 (西陵・長崎県)	4回戦
BS 88	松 川 直 弘 (勝山・福井県)	(2) $\left[\begin{array}{c} 15 - 3 \\ 15 - 13 \\ - \end{array} \right]$ (0)	小松崎 佑 也 (常総学院・茨城県)	4回戦
BS 89	高 階 知 也 (関東第一・東京都)	(2) $\left[\begin{array}{c} 15 - 5 \\ 15 - 4 \\ - \end{array} \right]$ (0)	武 山 修 三 (八代東・熊本県)	4回戦
BS 90	佐 伯 祐 行 (水島工業・岡山県)	(2) $\left[\begin{array}{c} 15 - 3 \\ 15 - 0 \\ - \end{array} \right]$ (0)	大 田 圭 祐 (埼玉栄・埼玉県)	4回戦

準々決勝

試合No.	勝者名(学校名)	スコア	敗者名(学校名)	回戦
BS 91	早 崎 修 平 (比叡山・滋賀県)	(2) $\left[\begin{array}{c} 13 - 15 \\ 15 - 2 \\ 15 - 5 \end{array} \right]$ (1)	上 田 拓 馬 (埼玉栄・埼玉県)	準々決勝
BS 92	高 島 雅 彦 (札幌第一・南北海道)	(2) $\left[\begin{array}{c} 15 - 3 \\ 15 - 6 \\ - \end{array} \right]$ (0)	三 宅 達 也 (水島工業・岡山県)	準々決勝
BS 93	松 川 直 弘 (勝山・福井県)	(2) $\left[\begin{array}{c} 15 - 13 \\ 17 - 14 \\ - \end{array} \right]$ (0)	西 村 昭 彦 (青森山田・青森県)	準々決勝
BS 94	佐 伯 祐 行 (水島工業・岡山県)	(2) $\left[\begin{array}{c} 15 - 2 \\ 15 - 5 \\ - \end{array} \right]$ (0)	高 階 知 也 (関東第一・東京都)	準々決勝

男子 個人対抗戦 シングルス(BS)

準決勝

試合No.	勝者名(学校名)	スコア	敗者名(学校名)	回戦
BS 95	高島 雅彦 (札幌第一・北海道)	(2) $\left[\begin{array}{c} 15 - 10 \\ 15 - 6 \\ - \end{array} \right]$ (0)	早崎 修平 (比叡山・滋賀県)	準決勝

昨年度全国総体準優勝。春の全国選抜大会ベスト8で第1シードの早崎と昨年度全国総体ベスト16、全国選抜大会準優勝で第5シードの高島との対戦となった。

早崎は長身を活かした角度のあるスマッシュとカット。ダブルスでのラケットワークとタッチの速い攻守に定評がある。一方、高島はテクニシャンでスタミナがあり、特にスマッシュ力は剛打の持ち主である。高島の攻撃を早崎がどう封じ高さを活かした攻撃に結びつけるか注目された一戦となった。

早崎がトスに勝ちエンドを選択し、高島のサービスで始まった。序盤、高島のショートサービスなどのネット処理を早崎が連続ミスなどして高島が5-1とリードするが早崎も長身を活かしたカットが決まりだし一時は6-5と逆転をする。しかし、ここから高島のショートサービスを早崎が高島の後方に速いリターンを試みるが高島は素早く飛びついでのリターン、再度逆転。早崎はいつもの体の切れがなくネットミス。ネット前からの返球がことごとく低く短くなり、高島の攻撃に守勢に回った。それでも相手のミスに救われ10-12とするが高島のスマッシュがネットに当たって入る幸運もあり、試合は動きだし、最後は早崎がバックハンド奥のショットをネットにかけて高島が第1ゲームを15-10で先取。

第2ゲーム出だし高島が3-0とリードするが早崎もラリーを繋げて5-5まで粘る。しかし、高島7-4のリードから早崎がバックハンド奥からの返球をミスすると試合は一気に動き出し高島が連続5得点し、12-4とする。早崎も2得点し、6-12まで追い上げるが、ミスが多く高島が14-6でマッチポイント。最後は高島の奥から前センターにリターンしたシャトルをネットヘリターンしようとした早崎がネットにかけ、第2ゲームは15-6。高島が決勝に駒を進めた。

試合No.	勝者名(学校名)	スコア	敗者名(学校名)	回戦
BS 96	佐伯 祐行 (水島工業・岡山県)	(2) $\left[\begin{array}{c} 15 - 3 \\ 15 - 4 \\ - \end{array} \right]$ (0)	松川 直弘 (勝山・福井県)	準決勝

ここまでベスト8入りで小松崎(常総学院)、準々決勝で第3シードの西村(青森山田)と厳しい試合を気迫あるプレーで勝ち上がった第6シードの松川と第2シードで順当に勝ち上がった佐伯の対戦となった。

第1ゲームの序盤は一進一退の攻防でお互いにコントロールされた長いラリーが続く。松川が1-2でショートサービスから流れを変えようとするが、佐伯が落ち着いてサービス権を取り返し、連続4ポイント。数回のサービス権の移動があり、その後佐伯が更に連続5ポイントし11-2とゲームの主導権を握った。やや足の止まった松川に対してショートサービスからの攻撃で第1ゲームを15-3で佐伯が先取する。

第2ゲームに入ると疲れの見える松川に対して丁寧な配球で主導権を握り得点を重ねる佐伯。松川は勝負を決め急ぎ、ミスが目立ち一方的な試合となった。正確なショットと戦術面で佐伯が上回り、第2ゲームも15-4で取り、決勝戦へと駒を進めた。

男子 個人対抗戦 シングルス(BS)

決勝

試合No.	勝者名(学校名)	スコア	敗者名(学校名)	回戦									
BS 97	佐伯 祐行 (水島工業・岡山県)	(2) <table style="display: inline-table; border: 1px solid black; vertical-align: middle;"> <tr><td style="padding: 2px 5px;">15</td><td style="padding: 2px 5px;">-</td><td style="padding: 2px 5px;">4</td></tr> <tr><td style="padding: 2px 5px;">15</td><td style="padding: 2px 5px;">-</td><td style="padding: 2px 5px;">7</td></tr> <tr><td style="padding: 2px 5px;">-</td><td style="padding: 2px 5px;"></td><td style="padding: 2px 5px;"></td></tr> </table> (0)	15	-	4	15	-	7	-			高島 雅彦 (札幌第一・北海道)	決勝
15	-	4											
15	-	7											
-													

3月の全国選抜大会と同じ顔合わせとなった決勝。両者ともここまで相手を寄せ付けず圧倒的な強さで勝ち上がってきたの対戦。

第1ゲームは落ち着いて相手を良く見ながら配球する佐伯に、高島はヘアピンをネットにかけたり、つなぎ球をネットにかけたりとミスを重ね、攻撃のチャンスを作れないまま一方的にゲームはすすみ、僅か13分で第1ゲームが15-4で終了。

第2ゲームは立ち上がりから佐伯は高島の甘くなった球を積極的に攻撃に出てスマッシュを打ち込みエースを奪う。ライン際を正確にコントロールしたストレートスマッシュを中心にクロスカットでエースを取る等で7-0。ここで高島のスマッシュもやっと決まりだし、7-4、8-6まで追い上げるが高島の強烈なスマッシュをことごとくレシーブする佐伯に高島はぎりぎりのコースを狙い続けるなか、クロスネット・クロスカットのサイドアウトミスにより、佐伯に得点を与えてしまった。最後は佐伯がフォア奥からのストレートスマッシュをオンラインで決め、15-7で勝利。3月の全国選抜大会に引き続きの優勝となった。今大会男子シングルスは佐伯がその圧倒的な強さを見せつけるものとなった。

女子 個人対抗戦 シングルス(GS)

1回戦

試合No.	勝者名(学校名)	スコア	敗者名(学校名)	回戦
GS 1	鈴木 美希子 (西武台千葉・千葉県)	(2) $\left[\begin{array}{l} 11 - 2 \\ 11 - 1 \\ - \end{array} \right]$ (0)	立川 ゆかり (城東・徳島県)	1回戦
GS 2	日高 あずさ (宮崎商業・宮崎県)	(2) $\left[\begin{array}{l} 11 - 7 \\ 11 - 7 \\ - \end{array} \right]$ (0)	津村 優衣 (四天王寺・大阪府)	1回戦
GS 3	石川 育実 (伊勢崎清明・群馬県)	(2) $\left[\begin{array}{l} 11 - 5 \\ 11 - 3 \\ - \end{array} \right]$ (0)	柳亭 郁実 (清水ヶ丘・広島県)	1回戦
GS 4	東村 芙美 (久居・三重県)	(2) $\left[\begin{array}{l} 9 - 11 \\ 11 - 4 \\ 11 - 8 \end{array} \right]$ (1)	森 江里奈 (日本橋女学館・東京都)	1回戦
GS 5	野尻野 匡世 (尚志・福島県)	(2) $\left[\begin{array}{l} 11 - 6 \\ 11 - 5 \\ - \end{array} \right]$ (0)	吉田 奈保美 (添上・奈良県)	1回戦
GS 6	矢野 智恵美 (作新学院・栃木県)	(2) $\left[\begin{array}{l} 3 - 11 \\ 11 - 7 \\ 11 - 5 \end{array} \right]$ (1)	谷口 小春 (鹿児島女子・鹿児島県)	1回戦
GS 7	金山 友萌 (高岡西・富山県)	(2) $\left[\begin{array}{l} 11 - 7 \\ 11 - 8 \\ - \end{array} \right]$ (0)	田鎖 志穂 (前沢・岩手県)	1回戦
GS 8	落合 美耶 (北越・新潟県)	(2) $\left[\begin{array}{l} 7 - 11 \\ 11 - 2 \\ 11 - 6 \end{array} \right]$ (1)	渡邊 麻衣子 (倉吉総合産業・鳥取県)	1回戦
GS 9	橋本 瑞穂 (八代白百合学園・熊本県)	(2) $\left[\begin{array}{l} 11 - 1 \\ 11 - 1 \\ - \end{array} \right]$ (0)	佐藤 友莉 (横手城南・秋田県)	1回戦
GS 10	深村 扶美子 (佐賀女子・佐賀県)	(2) $\left[\begin{array}{l} 11 - 0 \\ 11 - 8 \\ - \end{array} \right]$ (0)	岩切 美那 (川崎総合科学・神奈川県)	1回戦
GS 11	鈴木 碧 (米沢東・山形県)	(2) $\left[\begin{array}{l} 11 - 4 \\ 11 - 6 \\ - \end{array} \right]$ (0)	伊藤 友美 (有田中央・和歌山県)	1回戦
GS 12	楠瀬 由佳 (高知西・高知県)	(2) $\left[\begin{array}{l} 11 - 3 \\ 11 - 6 \\ - \end{array} \right]$ (0)	岡崎 愛 (山陽女子・岡山県)	1回戦
GS 13	高井 亜季代 (県立岐阜商業・岐阜県)	(2) $\left[\begin{array}{l} 11 - 1 \\ 11 - 0 \\ - \end{array} \right]$ (0)	深澤 結衣 (甲府商業・山梨県)	1回戦
GS 14	村松 彩乃 (星陵・静岡県)	(2) $\left[\begin{array}{l} 11 - 6 \\ 13 - 11 \\ - \end{array} \right]$ (0)	井上 静華 (京都西山・京都府)	1回戦
GS 15	上田 祐華 (昭和学園・大分県)	(2) $\left[\begin{array}{l} 11 - 9 \\ 8 - 11 \\ 11 - 7 \end{array} \right]$ (1)	丁塚 真紀 (聖ウルスラ学院英智・宮城県)	1回戦
GS 16	菊山 久美子 (常総学院・茨城県)	(2) $\left[\begin{array}{l} 11 - 0 \\ 11 - 3 \\ - \end{array} \right]$ (0)	新垣 美沙妃 (石川・沖縄県)	1回戦

女子 個人対抗戦 シングルス(GS)

1回戦

試合No.	勝者名(学校名)	スコア	敗者名(学校名)	回戦
GS 17	高橋佳世 (松江北・島根県)	(2) [11 - 6 11 - 3] (0)	小原奈美子 (赤穂・長野県)	1回戦
GS 18	阿部由香里 (花北青雲・岩手県)	(2) [8 - 11 11 - 6] (1) [11 - 2]	前田沙紀 (清和女子・高知県)	1回戦
GS 19	坂口愛実 (佐賀女子・佐賀県)	(2) [11 - 0 11 - 5] (0)	末吉志織 (米子北・鳥取県)	1回戦
GS 20	相澤理沙 (常総学院・茨城県)	(2) [11 - 1 11 - 1] (0)	仲嶺佳与 (那覇西・沖縄県)	1回戦
GS 21	土井杏奈 (滋賀女子・滋賀県)	(2) [11 - 1 11 - 6] (0)	松田美穂 (山形城北・山形県)	1回戦
GS 22	山崎美佳 (妻・宮崎県)	(2) [8 - 11 11 - 6] (1) [11 - 0]	田中みさ子 (蘇南・長野県)	1回戦
GS 23	恵良友里亜 (此花学院・大阪府)	(2) [11 - 2 11 - 0] (0)	仁木純子 (城東・徳島県)	1回戦
GS 24	金森享子 (星陵・静岡県)	(2) [11 - 8 13 - 12] (0)	楚阪夕貴 (高田商業・奈良県)	1回戦
GS 25	青柳芽衣 (作新学院・栃木県)	(2) [11 - 0 11 - 5] (0)	花本陽菜 (熊毛北・山口県)	1回戦
GS 26	栗原文音 (九州国際大学付属・福岡県)	(2) [11 - 5 9 - 11] (1) [11 - 3]	河端茉美 (旭川実業・北北海道)	1回戦
GS 27	中原唯衣 (伊勢崎清明・群馬県)	(2) [11 - 7 11 - 1] (0)	佐々木芽衣 (秋田北・秋田県)	1回戦
GS 28	浜中麻亜子 (金沢向陽・石川県)	(2) [11 - 0 11 - 3] (0)	矢田真梨 (暁・三重県)	1回戦
GS 29	吉澤瞳 (川崎総合科学・神奈川県)	(2) [11 - 3 11 - 7] (0)	濱島未花 (尚志・福島県)	1回戦
GS 30	野村このみ (日ノ本学園・兵庫県)	(2) [11 - 2 11 - 6] (0)	岩田佳菜江 (大東・島根県)	1回戦
GS 31	音田亜子 (新発田商業・新潟県)	(2) [7 - 11 11 - 6] (1) [11 - 5]	江藤理恵 (熊本信愛女学院・熊本県)	1回戦
GS 32	大阪あや (聖ウルスラ学院英智・宮城県)	(2) [11 - 0 11 - 0] (0)	高野さくら (都留・山梨県)	1回戦

女子 個人対抗戦 シングルス(GS)

1回戦

試合No.	勝者名(学校名)	スコア	敗者名(学校名)	回戦
GS 33	岸本真美 (香川中央・香川県)	(2) $\begin{bmatrix} 7 & - & 11 \\ 11 & - & 4 \\ 11 & - & 9 \end{bmatrix}$ (1)	川原裕美子 (甲南・鹿児島県)	1回戦
GS 34	井上瞳 (勝山・福井県)	(2) $\begin{bmatrix} 11 & - & 5 \\ 11 & - & 4 \\ - & - & - \end{bmatrix}$ (0)	北島尚美 (和歌山・和歌山県)	1回戦

2回戦

試合No.	勝者名(学校名)	スコア	敗者名(学校名)	回戦
GS 35	樽野恵 (金沢向陽・石川県)	(2) $\begin{bmatrix} 11 & - & 6 \\ 11 & - & 7 \\ - & - & - \end{bmatrix}$ (0)	鈴木美希子 (西武台千葉・千葉県)	2回戦
GS 36	石川育実 (伊勢崎清明・群馬県)	(2) $\begin{bmatrix} 11 & - & 2 \\ 11 & - & 7 \\ - & - & - \end{bmatrix}$ (0)	日高あずさ (宮崎商業・宮崎県)	2回戦
GS 37	佐藤しおり (旭川実業・北海道)	(2) $\begin{bmatrix} 11 & - & 3 \\ 11 & - & 7 \\ - & - & - \end{bmatrix}$ (0)	東村芙美 (久居・三重県)	2回戦
GS 38	谷口智美 (自由ヶ丘・福岡県)	(2) $\begin{bmatrix} 11 & - & 7 \\ 11 & - & 3 \\ - & - & - \end{bmatrix}$ (0)	野尻野匡世 (尚志・福島県)	2回戦
GS 39	濱島未来 (名古屋経済大学市邨・愛知県)	(2) $\begin{bmatrix} 8 & - & 11 \\ 11 & - & 3 \\ 11 & - & 7 \end{bmatrix}$ (1)	矢野智恵美 (作新学院・栃木県)	2回戦
GS 40	川西ゆかり (香川中央・香川県)	(2) $\begin{bmatrix} - & - & - \\ 棄権 & - & - \\ - & - & - \end{bmatrix}$ (0)	金山友萌 (高岡西・富山県)	2回戦
GS 41	横関彩 (園田学園・兵庫県)	(2) $\begin{bmatrix} 11 & - & 3 \\ 11 & - & 4 \\ - & - & - \end{bmatrix}$ (0)	落合美耶 (北越・新潟県)	2回戦
GS 42	井上春奈 (埼玉栄・埼玉県)	(2) $\begin{bmatrix} 11 & - & 6 \\ 11 & - & 0 \\ - & - & - \end{bmatrix}$ (0)	橋本瑞穂 (八代白百合学園・熊本県)	2回戦
GS 43	皆川友依 (西武台千葉・千葉県)	(2) $\begin{bmatrix} 0 & - & 11 \\ 11 & - & 2 \\ 11 & - & 1 \end{bmatrix}$ (1)	深村扶美子 (佐賀女子・佐賀県)	2回戦
GS 44	表可奈子 (勝山・福井県)	(2) $\begin{bmatrix} 11 & - & 9 \\ 11 & - & 9 \\ - & - & - \end{bmatrix}$ (0)	鈴木碧 (米沢東・山形県)	2回戦
GS 45	楠瀬由佳 (高知西・高知県)	(2) $\begin{bmatrix} 11 & - & 2 \\ 11 & - & 8 \\ - & - & - \end{bmatrix}$ (0)	大條小真姫 (滋賀女子・滋賀県)	2回戦
GS 46	大塚珠世 (長崎女子・長崎県)	(2) $\begin{bmatrix} 13 & - & 11 \\ 11 & - & 6 \\ - & - & - \end{bmatrix}$ (0)	高井亜季代 (県立岐阜商業・岐阜県)	2回戦
GS 47	安藤真里絵 (西条農業・愛媛県)	(2) $\begin{bmatrix} 11 & - & 7 \\ 11 & - & 4 \\ - & - & - \end{bmatrix}$ (0)	村松彩乃 (星陵・静岡県)	2回戦
GS 48	上田祐華 (昭和学園・大分県)	(2) $\begin{bmatrix} 11 & - & 6 \\ 11 & - & 8 \\ - & - & - \end{bmatrix}$ (0)	藤井綾香 (熊毛北・山口県)	2回戦

女子 個人対抗戦 シングルス(GS)

2回戦

試合No.	勝者名(学校名)	スコア	敗者名(学校名)	回戦
GS 49	菊山 久美子 (常総学院・茨城県)	(2) [11 - 4 11 - 6] (0)	宮下 香織 (札幌静修・北海道)	2回戦
GS 50	藤井 瑞希 (青森山田・青森県)	(2) [11 - 0 11 - 0] (0)	高橋 佳世 (松江北・島根県)	2回戦
GS 51	江淵 愛美 (高岡西・富山県)	(2) [11 - 1 11 - 3] (0)	阿部 由香里 (花北青雲・岩手県)	2回戦
GS 52	作山 智美 (上尾・埼玉県)	(2) [11 - 4 11 - 6] (0)	坂口 愛実 (佐賀女子・佐賀県)	2回戦
GS 53	打田 しづか (岡崎城西・愛知県)	(2) [11 - 2 11 - 9] (0)	相澤 理沙 (常総学院・茨城県)	2回戦
GS 54	落合 智世 (鈴峯女子・広島県)	(2) [11 - 5 4 - 11] (1)	土井 杏奈 (滋賀女子・滋賀県)	2回戦
GS 55	八木 麻由加 (とわの森三愛・北海道)	(2) [11 - 0 11 - 3] (0)	山崎 美佳 (妻・宮崎県)	2回戦
GS 56	恵良 友里亜 (此花学院・大阪府)	(2) [11 - 9 10 - 13] (1)	本間 ちさと (青森山田・青森県)	2回戦
GS 57	金森 享子 (星陵・静岡県)	(2) [13 - 11 11 - 7] (0)	松本 千夏 (西武台千葉・千葉県)	2回戦
GS 58	田村 千秋 (昭和学園・大分県)	(2) [11 - 1 11 - 5] (0)	青柳 芽衣 (作新学院・栃木県)	2回戦
GS 59	小川 静香 (新田・愛媛県)	(2) [13 - 11 11 - 1] (0)	栗原文音 (九州国際大学付属・福岡県)	2回戦
GS 60	中原 唯衣 (伊勢崎清明・群馬県)	(2) [11 - 4 8 - 11] (1)	三宅 司 (山陽女子・岡山県)	2回戦
GS 61	浜中 麻亜子 (金沢向陽・石川県)	(2) [11 - 6 11 - 3] (0)	竹中 朋佳 (長崎女子・長崎県)	2回戦
GS 62	北吉 穂香 (西乙訓・京都府)	(2) [13 - 11 11 - 0] (0)	吉澤 瞳 (川崎総合科学・神奈川県)	2回戦
GS 63	野村 このみ (日ノ本学園・兵庫県)	(2) [11 - 6 11 - 3] (0)	和田 しおり (千葉敬愛・千葉県)	2回戦
GS 64	音田 亜子 (新発田商業・新潟県)	(2) [11 - 2 11 - 6] (0)	吉見 千香 (八王子・東京都)	2回戦

女子 個人対抗戦 シングルス(GS)

2回戦

試合No.	勝者名(学校名)	スコア	敗者名(学校名)	回戦
GS 65	大阪 あや (聖ウルスラ学院英智・宮城県)	(2) $\left[\begin{array}{ccc} 11 & - & 3 \\ 11 & - & 5 \\ & & - \end{array} \right] (0)$	岸本 真美 (香川中央・香川県)	2回戦
GS 66	奥 幸那 (県立岐阜商業・岐阜県)	(2) $\left[\begin{array}{ccc} 11 & - & 1 \\ 11 & - & 1 \\ & & - \end{array} \right] (0)$	井上 瞳 (勝山・福井県)	2回戦

3回戦

試合No.	勝者名(学校名)	スコア	敗者名(学校名)	回戦
GS 67	樽野 恵 (金沢向陽・石川県)	(2) $\left[\begin{array}{ccc} 11 & - & 5 \\ 11 & - & 1 \\ & & - \end{array} \right] (0)$	石川 育実 (伊勢崎清明・群馬県)	3回戦
GS 68	谷口 智美 (自由ヶ丘・福岡県)	(2) $\left[\begin{array}{ccc} 11 & - & 0 \\ 11 & - & 5 \\ & & - \end{array} \right] (0)$	佐藤 しおり (旭川実業・北北海道)	3回戦
GS 69	川西 ゆかり (香川中央・香川県)	(2) $\left[\begin{array}{ccc} 11 & - & 9 \\ 8 & - & 11 \\ 11 & - & 9 \end{array} \right] (1)$	濱島 未来 (名古屋経済大学市邨・愛知県)	3回戦
GS 70	井上 春奈 (埼玉栄・埼玉県)	(2) $\left[\begin{array}{ccc} 11 & - & 4 \\ 11 & - & 4 \\ & & - \end{array} \right] (0)$	横関 彩 (園田学園・兵庫県)	3回戦
GS 71	皆川 友依 (西武台千葉・千葉県)	(2) $\left[\begin{array}{ccc} 11 & - & 1 \\ 11 & - & 0 \\ & & - \end{array} \right] (0)$	表 可奈子 (勝山・福井県)	3回戦
GS 72	大塚 珠世 (長崎女子・長崎県)	(2) $\left[\begin{array}{ccc} 11 & - & 7 \\ 11 & - & 8 \\ & & - \end{array} \right] (0)$	楠瀬 由佳 (高知西・高知県)	3回戦
GS 73	安藤 真里絵 (西条農業・愛媛県)	(2) $\left[\begin{array}{ccc} 11 & - & 3 \\ 11 & - & 4 \\ & & - \end{array} \right] (0)$	上田 祐華 (昭和学園・大分県)	3回戦
GS 74	藤井 瑞希 (青森山田・青森県)	(2) $\left[\begin{array}{ccc} 11 & - & 1 \\ 11 & - & 1 \\ & & - \end{array} \right] (0)$	菊山 久美子 (常総学院・茨城県)	3回戦
GS 75	作山 智美 (上尾・埼玉県)	(2) $\left[\begin{array}{ccc} 13 & - & 10 \\ 11 & - & 4 \\ & & - \end{array} \right] (0)$	江淵 愛美 (高岡西・富山県)	3回戦
GS 76	落合 智世 (鈴峯女子・広島県)	(2) $\left[\begin{array}{ccc} 11 & - & 9 \\ 11 & - & 3 \\ & & - \end{array} \right] (0)$	打田 しづか (岡崎城西・愛知県)	3回戦
GS 77	恵良 友里亜 (此花学院・大阪府)	(2) $\left[\begin{array}{ccc} 11 & - & 2 \\ 11 & - & 9 \\ & & - \end{array} \right] (0)$	八木 麻由加 (とわの森三愛・南北海道)	3回戦
GS 78	田村 千秋 (昭和学園・大分県)	(2) $\left[\begin{array}{ccc} 11 & - & 1 \\ 11 & - & 8 \\ & & - \end{array} \right] (0)$	金森 享子 (星陵・静岡県)	3回戦
GS 79	小川 静香 (新田・愛媛県)	(2) $\left[\begin{array}{ccc} 11 & - & 7 \\ 11 & - & 1 \\ & & - \end{array} \right] (0)$	中原 唯衣 (伊勢崎清明・群馬県)	3回戦
GS 80	北吉 穂香 (西乙訓・京都府)	(2) $\left[\begin{array}{ccc} 11 & - & 7 \\ 9 & - & 11 \\ 11 & - & 4 \end{array} \right] (1)$	浜中 麻亜子 (金沢向陽・石川県)	3回戦

女子 個人対抗戦 シングルス(GS)

3回戦

試合No.	勝者名(学校名)	スコア	敗者名(学校名)	回戦
GS 81	野村 このみ (日ノ本学園・兵庫県)	(2) $\left[\begin{array}{ccc} 11 & - & 3 \\ 11 & - & 13 \\ 11 & - & 6 \end{array} \right]$ (1)	音田 亜子 (新発田商業・新潟県)	3回戦
GS 82	奥 幸那 (県立岐阜商業・岐阜県)	(2) $\left[\begin{array}{ccc} 11 & - & 3 \\ 4 & - & 11 \\ 11 & - & 3 \end{array} \right]$ (1)	大阪 あや (聖ウルスラ学院英智・宮城県)	3回戦

4回戦

試合No.	勝者名(学校名)	スコア	敗者名(学校名)	回戦
GS 83	樽野 恵 (金沢向陽・石川県)	(2) $\left[\begin{array}{ccc} 7 & - & 11 \\ 11 & - & 5 \\ 11 & - & 3 \end{array} \right]$ (1)	谷口 智美 (自由ヶ丘・福岡県)	4回戦
GS 84	井上 春奈 (埼玉栄・埼玉県)	(2) $\left[\begin{array}{ccc} 11 & - & 0 \\ 11 & - & 2 \\ - & - & - \end{array} \right]$ (0)	川西 ゆかり (香川中央・香川県)	4回戦
GS 85	大塚 珠世 (長崎女子・長崎県)	(2) $\left[\begin{array}{ccc} 11 & - & 8 \\ 3 & - & 11 \\ 11 & - & 7 \end{array} \right]$ (1)	皆川 友依 (西武台千葉・千葉県)	4回戦
GS 86	藤井 瑞希 (青森山田・青森県)	(2) $\left[\begin{array}{ccc} 11 & - & 3 \\ 11 & - & 0 \\ - & - & - \end{array} \right]$ (0)	安藤 真里絵 (西条農業・愛媛県)	4回戦
GS 87	作山 智美 (上尾・埼玉県)	(2) $\left[\begin{array}{ccc} 11 & - & 5 \\ 7 & - & 11 \\ 11 & - & 6 \end{array} \right]$ (1)	落合 智世 (鈴峯女子・広島県)	4回戦
GS 88	恵良 友里亜 (此花学院・大阪府)	(2) $\left[\begin{array}{ccc} 11 & - & 4 \\ 11 & - & 7 \\ - & - & - \end{array} \right]$ (0)	田村 千秋 (昭和学園・大分県)	4回戦
GS 89	小川 静香 (新田・愛媛県)	(2) $\left[\begin{array}{ccc} 7 & - & 11 \\ 11 & - & 7 \\ 11 & - & 5 \end{array} \right]$ (1)	北吉 穂香 (西乙訓・京都府)	4回戦
GS 90	奥 幸那 (県立岐阜商業・岐阜県)	(2) $\left[\begin{array}{ccc} 11 & - & 1 \\ 11 & - & 3 \\ - & - & - \end{array} \right]$ (0)	野村 このみ (日ノ本学園・兵庫県)	4回戦

準々決勝

試合No.	勝者名(学校名)	スコア	敗者名(学校名)	回戦
GS 91	樽野 恵 (金沢向陽・石川県)	(2) $\left[\begin{array}{ccc} 11 & - & 6 \\ 11 & - & 5 \\ - & - & - \end{array} \right]$ (0)	井上 春奈 (埼玉栄・埼玉県)	準々決勝
GS 92	藤井 瑞希 (青森山田・青森県)	(2) $\left[\begin{array}{ccc} 11 & - & 2 \\ 11 & - & 3 \\ - & - & - \end{array} \right]$ (0)	大塚 珠世 (長崎女子・長崎県)	準々決勝
GS 93	作山 智美 (上尾・埼玉県)	(2) $\left[\begin{array}{ccc} 13 & - & 10 \\ 11 & - & 5 \\ - & - & - \end{array} \right]$ (0)	恵良 友里亜 (此花学院・大阪府)	準々決勝
GS 94	奥 幸那 (県立岐阜商業・岐阜県)	(2) $\left[\begin{array}{ccc} 11 & - & 6 \\ 11 & - & 2 \\ - & - & - \end{array} \right]$ (0)	小川 静香 (新田・愛媛県)	準々決勝

女子 個人対抗戦 シングルス(GS)

準決勝

試合No.	勝者名(学校名)	スコア	敗者名(学校名)	回戦
GS 95	藤井 瑞希 (青森山田・青森県)	(2) $\left[\begin{array}{c} 11 - 6 \\ 11 - 0 \\ - \end{array} \right]$ (0)	樽野 恵 (金沢向陽・石川県)	準決勝

女子シングルス準決勝は前評判通り第1シード樽野と選抜覇者藤井の対戦となった。女子学校対抗戦準決勝の第2シングルスでも同一対戦となり、その時は藤井が2-0で樽野を退けており、樽野はその雪辱戦となる。

第1ゲームは樽野のサービスで始まり、藤井のスマッシュがネットにかかり1-0でスタート。その後、サービスオーバーが10回程繰り返され点数が止まり、一進一退となる。点数が動いたのは、藤井のフォアへのクロスカットがサイドを割り2-0となる。序盤は樽野がじわじわとリードを重ね5-0、藤井がそれを追う展開となる。藤井は樽野のフォア奥へ球を集め、バック前へのクロスショットで動かす。樽野はコーナーをつくプレーで中盤へと進む。藤井の前後・左右への揺さぶりが樽野を追いつめ一気に8-6と逆転する。その後、徐々に藤井のペースとなり樽野のショットがわずかにラインを割る展開が続く。最後まで樽野のクリアーがバックラインを割り、第1ゲーム11-6で藤井が取る。

第2ゲームは藤井のクロスヘアピンなどが決まり2-0となる。藤井は力強いスマッシュを交え積極的なプレーでポイントを重ね5-0とし、主導権を握る。藤井はクロスカットを効果的に使い、樽野も角度のあるクロススマッシュで対抗し、点数が動かない。中盤から後半は藤井の気迫が樽野を勝り、ラリーを続けようとする樽野のミス誘い7点以降は一方的に藤井のペースとなりマッチポイントも樽野のロブがバックラインを割り、第2ゲーム11-0でゲームセット。藤井が決勝へと駒を進めた。

試合No.	勝者名(学校名)	スコア	敗者名(学校名)	回戦
GS 96	奥 幸那 (県立岐阜商業・岐阜県)	(2) $\left[\begin{array}{c} 11 - 9 \\ 11 - 4 \\ - \end{array} \right]$ (0)	作山 智美 (上尾・埼玉県)	準決勝

女子シングルス準決勝は第2シードの奥とノーシードから勝ち上がった作山との対戦となった。2人とも2年生でダブルスには出場していない。シングルスに狙いを定めての出場だと思われる。

第1ゲームは作山のサービスで始まり、作山のペースで進み3-1と作山がリード。その後、作山のスピードが奥を上回り、一気に奥のミスもあり9-1とリードを広げるが、奥がショートサービスを使用したとたんにゲームの流れが変わり9オールまで追い上げた作山にミスが出てしまい、最後は奥のスマッシュが決まり第1ゲームを11-9で先取した。

第2ゲームは第1ゲーム同様、作山が2-0でリードしたが奥のショートサービスで作山がゲームを作れず、逆に奥が7-2まで一気にリードする。その後、一進一退が続くが8-4までゲームが進み最後は奥のスマッシュを作山がレシーブミスをし、奥が勝利を決めた。

女子 個人対抗戦 シングルス(GS)

決勝

試合No.	勝者名(学校名)	スコア	敗者名(学校名)	回戦									
GS 97	藤井 瑞希 (青森山田・青森県)	(2) <table style="display: inline-table; border: 1px solid black; vertical-align: middle;"> <tr><td style="padding: 2px 5px;">11</td><td style="padding: 2px 5px;">-</td><td style="padding: 2px 5px;">8</td></tr> <tr><td style="padding: 2px 5px;">5</td><td style="padding: 2px 5px;">-</td><td style="padding: 2px 5px;">11</td></tr> <tr><td style="padding: 2px 5px;">11</td><td style="padding: 2px 5px;">-</td><td style="padding: 2px 5px;">2</td></tr> </table> (1)	11	-	8	5	-	11	11	-	2	奥 幸那 (県立岐阜商業・岐阜県)	決勝
11	-	8											
5	-	11											
11	-	2											

女子シングルス決勝は第4シードながら、春の全国選抜大会で優勝した藤井瑞希と第2シードで順調に勝ち上がってきた奥 幸那の2年生対決になった。

第1ゲームは奥のサービスで始まり、藤井のヘアピンがネットとなり1-0。その後も藤井のミスが続き4-0と奥のリードで始まった。ゆっくりとしたゲーム展開の中、徐々に藤井が積極的な攻撃で挽回し4オールと並んだ。中盤は一進一退の攻防が続く、サービスオーバーを繰り返しながら6オールまで進んだ。ここから、奥がショートサービスに切り替え藤井のミスを誘い8-6とリードするものすぐさま、藤井もショートサービスに切り替え多彩なスマッシュを織り交ぜた攻撃で再び8オールと追いついた。その後も藤井の攻撃が冴え、奥をクリアーで後方に追い込みネット前をスマッシュし10-8とゲームポイントを握り、最後は奥のクロスカットを落ち着いてヘアピンした藤井が第1ゲームを11-8で先取した。

第2ゲームは、奥のクリアーがバックアウトし1-0から始まった。序盤3-1と藤井がリードしたところから、藤井の雑な攻撃と単純なミスが続く一気に3-6と奥が逆転した。その後、藤井のスマッシュ等で5-6と1点差まで並びかけたが、ここから長いラリーが続く藤井のヘアピンが最後ネットを越えず一気に10-5と奥がゲームポイントを握った。ここで藤井も踏ん張りを見せ、何度かサービス権を奪い返すもののポイントは取れず、最後は藤井のクロスヘアピンがネットを越えず、奥が第2ゲーム目を取り1ゲームオールとなった。

ファイナルゲームは、序盤から第1ゲームのような藤井の積極的な動きが戻り3-1とリードした。ここから、一進一退の均衡状態が続く我慢比べとなるが、積極的な気持ちを維持した藤井が着実にポイントを重ね6-2でチェンジエンドとなる。再開後、奥のクロススマッシュが僅かにアウトし7点目、そこから多彩な攻撃で一気に10-2。最後は藤井のクロスカットが決まりゲームセット。この瞬間、藤井の春夏連覇が確定した。

平成17年度全国高等学校

総合体育大会を顧みて

『輝きを胸に 夢をその手に 房総の夏』の大会スローガンのもと「平成17年度全国高等学校総合体育大会 バドミントン競技大会 高松宮記念杯 第56回全国高等学校バドミントン選手権大会」は、平成17年8月1日に野田市文化会館において種目別開会式を実施し、8月6日の閉会式まで無事に終了することができました。

競技は野田市総合公園体育館と野田市関宿総合公園体育館を主会場に、西武台千葉高等学校体育館・野田市立第一中学校体育館・東京理科大学森戸記念体育館・千葉県立清水高等学校体育館の6会場で、8月2日から6日までの5日間熱戦が繰り広げられました。

今大会は、競技会場の都合で学校対抗戦2日目を男女別会場で実施させて頂きました。配宿についても野田市内に宿泊施設があまりなく広域配宿となり、参加校の皆様には大変ご不便をおかけしました。

大会期間中は天候にも恵まれ真夏の炎天下、競技が実施されました。主会場を除く4会場は気温が36度から37度、湿度も70%を超え何度か換気をしながら競技を実施しましたが、それでも各競技会場で熱気あるはつらつとしたプレーが展開されたことに大きな喜びを感じております。また、全国各地よりたくさんの観客の皆様を迎え、バドミントン競技への興味・関心の深さと熱意に感動しました。

これもひとえに千葉県実行委員会、野田市実行委員会、関係諸機関・団体の多大なご支援、ご協力、ご指導のおかげと心より深く感謝しております。

また、大会運営に携わっていただいた県内外役員の方々、支援校の先生方、補助員の皆さんの献身的な働きぶりは、ただただ頭の下がる思いでした。心からお礼申し上げます。今大会に参加した選手の中から、将来オリンピックや国際大会に出場しメダルを獲得するような選手が出てくることを期待しております。

最後になりなしたが、来年度『君がひかり 近畿の空は青くそまる』のスローガンのもと、奈良県奈良市で開催されます『06総体THE近畿』のご成功をお祈り申し上げますとともに、全国高等学校体育連盟バドミントン専門部の益々の発展と関係各位のご健闘をお祈り申し上げ、大会報告とさせていただきます。

千葉県高等学校体育連盟
バドミントン専門部
委員長 中村新一



つながる瞬間に。Coca-Cola®

コカ・コーラは2005千葉きらめき総体を応援しております。

Coca-Cola is The Coca-Cola Companyの登録商標です。